

Código: 54023524 NCM: 8301.40.00

Produto: FECH ZM CONCEPT RR1 413-40CI CRA

Linha de Produtos: CONCEPT

Máquina:
 

- \* Máquina para porta Interna 30l (Testa fixa)
- \* Broca de 40mm
- \* Tráfego Médio
- \* Grau de Segurança Média
- \* Sistema de reversão do trinco sem necessidade de ferramentas
- \* Caixa e tampa em aço galvanizado
- \* Trinco e lingueta em Zamac níquelado
- \* Testa e contra testa em aço inoxidável

Guarnição: \* 4 rosetas em aço inoxidável no acabamento Níquel Acetinado, fixadas por pressão em almas plásticas fixadas na porta por parafusos auto-atarrachantes de cabeça fenda philps em latão

Maçaneta: \* 2 maçanetas de zamac no acabamento Níquel Acetinado, com acionamento tipo alavanca; fixadas em 2 ferros bicromatizados de 80mm que são fixados por 2 parafusos allen sem cabeça

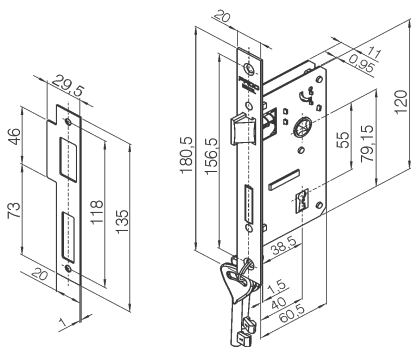
Recomendações: Limpar Com Pano Macio E Umedecido Em Água A Cada Mês. Não Utilizar Detergentes, Solventes, Removedores, Polidores, Álcool, Palha De Aço Ou Materias Abrasivos Nas Guarnições. Lubrificar A Máquina E O Cilindro Com Óleo Mineral. Não Utilizar Produtos Químicos. Não Deixar A Fechadura Por Um Longo Períod

Peso bruto: 0.66kg Peso Líquido: 0.614kg

| Dimensões      | Código de Barras | Quantidade |
|----------------|------------------|------------|
| Não cadastrada |                  |            |

Garantia: 5 ANOS CONTRA DEFEITOS DE FABRICAÇÃO E/OU FUNCIONAMENTO. 2 ANOS PARA ACABAMENTO. 1 ANO PARA PRODUTOS EM LUGARES PÚBLICOS OU CORROSIVOS.

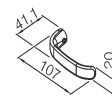
Desenhos:



Máquina 30l e contra testa



Roseta RR1 IX INT



Maçaneta ZM Magnum