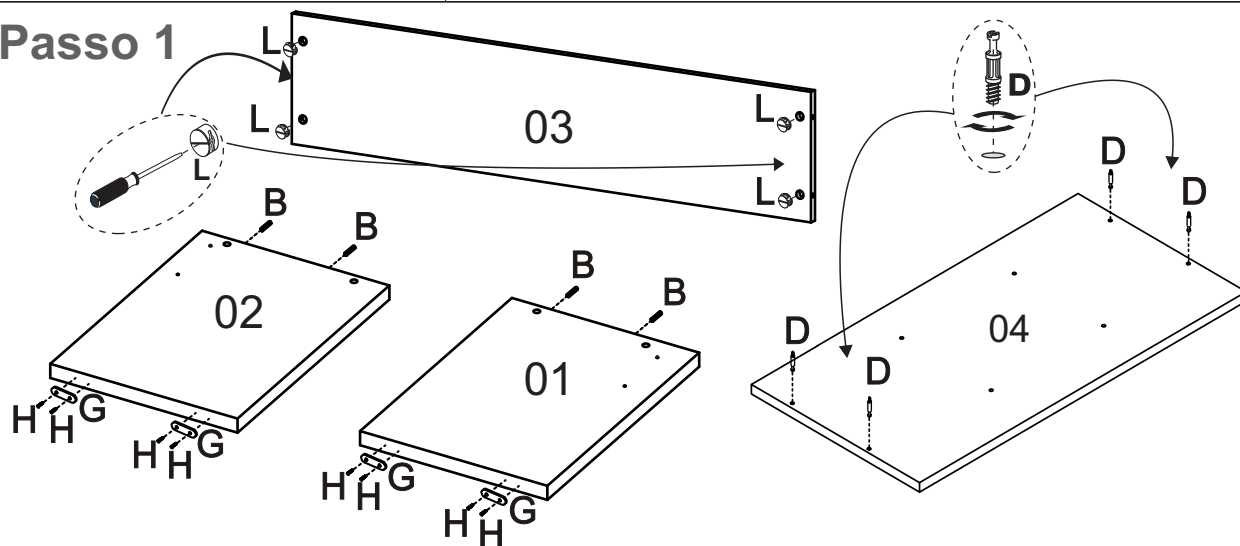
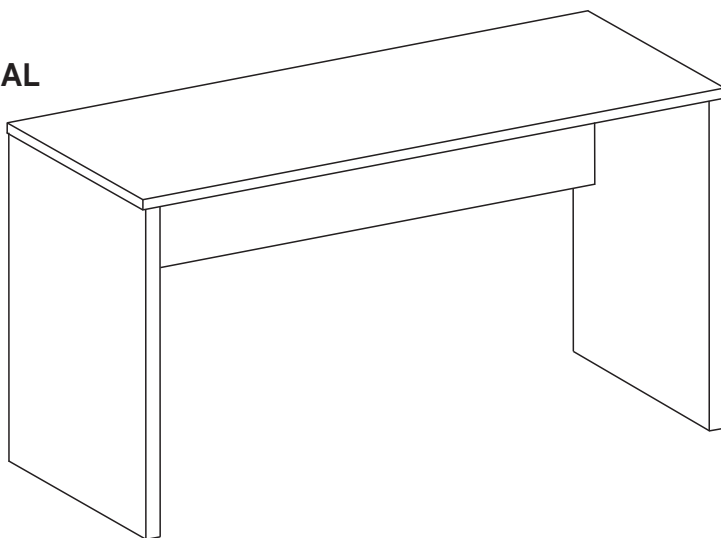


Passo 1



INICIE A MONTAGEM SEPARANDO AS PEÇAS E FIXANDO OS ACESSÓRIOS

ASPECTO FINAL



PARA A LIMPEZA E CONSERVAÇÃO DO SEU MÓVEL



Não use produtos abrasivos como Álcool, Solventes, Acetona e etc...



Use somente um pano macio e seco.

Mesa Gávea

LISTA DE PEÇAS

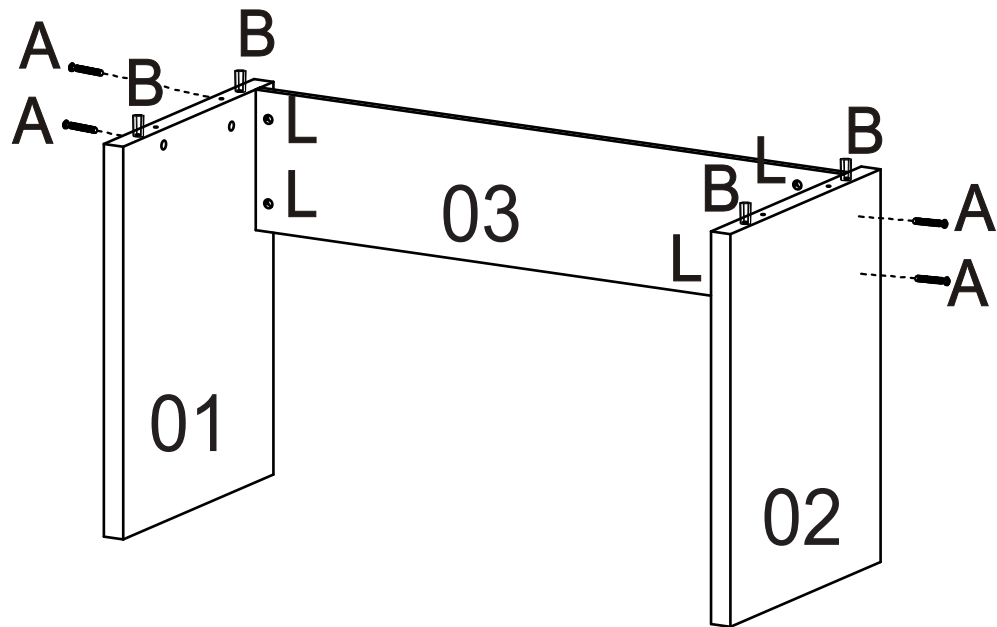
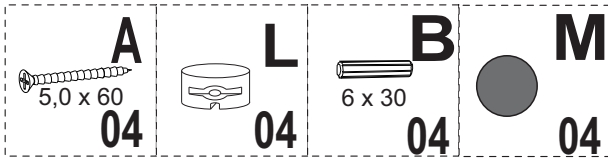
Nº	Cód.	Descrição de Peças	QTD.
01	-	Lateral Esquerda	01
02	-	Lateral Direita	01
03	-	Costa da Mesa	01
04	-	Tampo	01

	DESCRIÇÃO	QTD
A	Parafuso 5,0 x 60	04
B	Cavilha 06 x 30	04
C	Cantoneira	02
D	34x7mm Parafuso minifix	04
E	15x12mm Tambor minifix	04
F	Etiqueta	01
G	Sapata Deslizante	04
H	Pregão 08 x 08	08
I	Giz de Correção	01
J	Tampa cast. girofix	04
K	Parafuso 3,5 x 12	04
L	Porca cilíndrica 9 x 12	04
M	Adesivo tapa furo	04

DESEMBALANDO

Identifique todas as peças e deixe-as de pé, nunca coloque umas sobre as outras. Utilize a própria embalagem como tapete para a montagem do produto.

Passo 2



Passo 3

