

Código: 54022175 NCM: 8301.40.00

Produto: FECH ZM CONCEPT RR1 406-40CB CRA

Linha de Produtos: CONCEPT

Aplicação: Portas Internas Com Espessura De 30Mm À 45Mm.

Acabamentos: Preto (Ep)

Máquina:
 

- \* Máquina para porta de Banheiro 30B (Testa fixa)
- \* Broca de 40mm
- \* Tráfego Médio
- \* Grau de Segurança Média
- \* Sistema de reversão do trinco sem necessidade de ferramentas
- \* Caixa e tampa em aço galvanizado
- \* Trinco e lingueta em Zamac níquelado
- \* Testa e contra testa em aço inoxidável

Guarnição: \* 4 rosetas em aço inoxidável no acabamento Níquel Acetinado, fixadas por pressão em almas plásticas fixadas na porta por parafusos auto-atarrachantes de cabeça fenda philps em latão

Maçaneta: \* maçanetas de zamac no acabamento Níquel Acetinado, com acionamento tipo alavanca; fixadas em 2 ferros bicromatizados de 80mm que são fixados por 2 parafusos allen sem cabeça

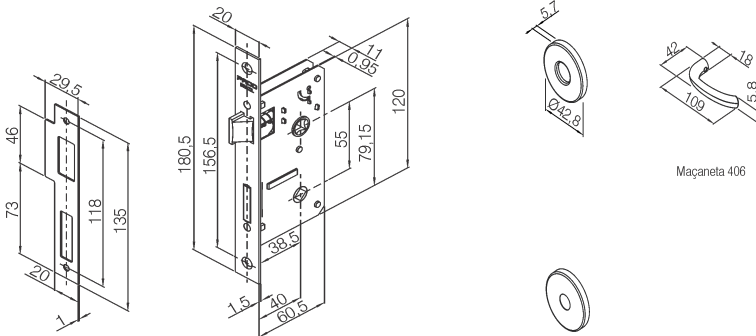
Recomendações: Limpar Com Pano Macio E Umedecido Em Água A Cada Mês. Não Utilizar Detergentes, Solventes, Removedores, Polidores, Álcool, Palha De Aço Ou Materias Abrasivos Nas Guarnições. Lubrificar A Máquina E O Cilindro Com Óleo Mineral. Não Utilizar Produtos Químicos. Não Deixar A Fechadura Por Um Longo Períod

Peso bruto: 0.658kg    Peso Líquido: 0.633kg

Dimensões	Código de Barras	Quantidade
Não cadastrada		

Garantia: 5 ANOS CONTRA DEFEITOS DE FABRICAÇÃO E/OU FUNCIONAMENTO. 2 ANOS PARA ACABAMENTO. 1 ANO PARA PRODUTOS EM LUGARES PÚBLICOS OU CORROSIVOS.

Desenhos:



Máquina 30B e contra testa  
ESCALA 1 : 5 ; Unidade de medida: Milímetros

Roseta RR1 IX BAN

Maçaneta 406