

Código: 54021867 NCM: 8301.40.00  
Produto: FECH ZM CONCEPT RR1 406-40CB BX  
Linha de Produtos: CONCEPT  
Norma: ABNT NBR 14913.2011  
Aplicação: Portas Com Espessura De 30Mm A 45Mm  
Acabamentos: Preto (Ep)  
Resistência a corrosão: Grau 3

Máquina: \* Máquina para porta de Banheiro 30B (Testa fixa)  
\* Broca de 40mm  
\* Tráfego Médio  
\* Grau de Segurança Média  
\* Sistema de reversão do trinco sem necessidade de ferramentas  
\* Caixa e tampa em aço galvanizado  
\* Trinco e lingueta em Zamac pintado de preto  
\* Testa e contra testa em aço inoxidável pintado de preto

Guarnição: \* 4 rosetas em aço inoxidável no acabamento Bronze oxidado, fixadas por pressão em almas plásticas fixadas na porta por parafusos auto-atarrachantes de cabeça fenda philps em latão

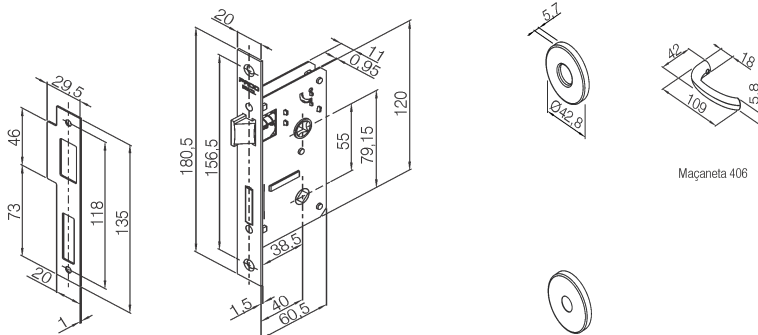
Maçaneta: \* 2 maçanetas de zamac no acabamento Bronze Oxidado, com acionamento tipo alavanca; fixadas em 2 ferros bicromatizados de 80mm que são fixados por 2 parafusos allen sem cabeça

Recomendações: Limpar Com Pano Macio E Umedecido Em Água A Cada Mês. Não Utilizar Detergentes, Solventes, Removedores, Polidores, Álcool, Palha De Aço Ou Materias Abrasivos Nas Guarnições. Lubrificar A Máquina E O Cilindro Com Óleo Mineral. Não Utilizar Produtos Químicos. Não Deixar A Fechadura Por Um Longo Períod

Peso bruto: 0.653kg Peso Líquido: 0.629kg

Dimensões	Código de Barras	Quantidade
198 x 71 x 97		

Garantia: 5 ANOS CONTRA DEFEITOS DE FABRICAÇÃO E/OU FUNCIONAMENTO. 2 ANOS PARA ACABAMENTO. 1 ANO PARA PRODUTOS EM LUGARES PÚBLICOS OU CORROSIVOS.

**Desenhos:**

Máquina 30B e contra testa  
ESCALA 1 : 5 ; Unidade de medida: Milímetros

Roseta RR1 IX BAN

Maçaneta 406