

Código: 54022237 NCM: 8301.40.00
Produto: FECH ZM CONCEPT RQ1 408-40CB CRA
Linha de Produtos: CONCEPT
Norma: ABNT NBR 14913.2011
Aplicação: Portas De Banheiros Com Espessura De 20Mm À 35Mm
Acabamentos: Cromo Acetinado (Cra)
Resistência a corrosão: Grau 2

Máquina: * Máquina para porta de Banheiro 30B (Testa fixa)
* Broca de 40mm
* Tráfego Médio
* Grau de Segurança Média
* Sistema de reversão do trinco sem necessidade de ferramentas
* Caixa e tampa em aço galvanizado
* Trinco e lingueta em Zamac níquelado
* Testa e contra testa em aço inoxidável

Maçaneta: * 2 maçanetas de zamac no acabamento Níquel Acetinado, com acionamento tipo alavanca; fixadas em 2 ferros bicromatizados de 80mm que são fixados por 2 parafusos allen sem cabeça

Guarnição: * 4 rosetas em aço inoxidável no acabamento Níquel Acetinado, fixadas por pressão em almas plásticas fixadas na porta por parafusos auto-atarrachantes de cabeça fenda philps em latão

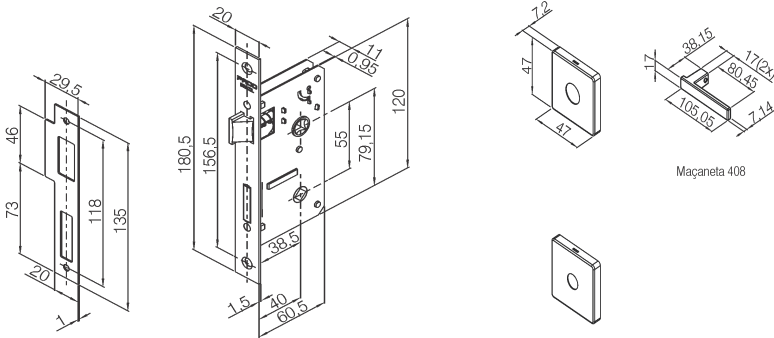
Recomendações: Limpar Com Pano Macio E Umedecido Em Água A Cada Mês. Não Utilizar Detergentes, Solventes, Removedores, Polidores, Álcool, Palha De Aço Ou Materias Abrasivos Nas Guarnições. Lubrificar A Máquina E O Cilindro Com Óleo Mineral. Não Utilizar Produtos Químicos. Não Deixar A Fechadura Por Um Longo Períod

Peso bruto: 0.675kg Peso Líquido: 0.625kg

Dimensões	Código de Barras	Quantidade
198 x 71 x 97		

Garantia: 5 ANOS CONTRA DEFEITOS DE FABRICAÇÃO E/OU FUNCIONAMENTO. 2 ANOS PARA ACABAMENTO. 1 ANO PARA PRODUTOS EM LUGARES PÚBLICOS OU CORROSIVOS.

Desenhos:



Máquina 30B e contra testa
ESCALA 1 : 5 ; Unidade de medida: Milímetros

Roseta 400 BAN