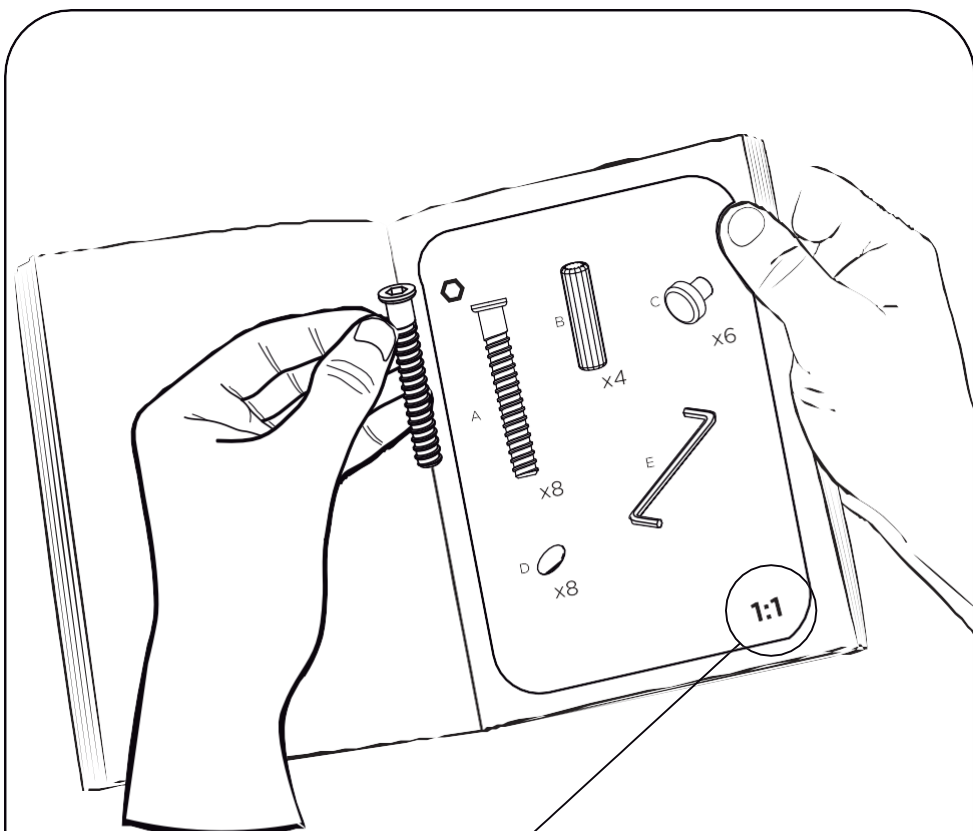


# **Rack**

## **Miami Beach**






## Preste Atenção!

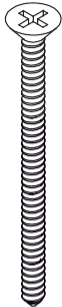
As ferragens dos nossos manuais são sempre apresentadas nas mesmas proporções da peça na vida real. Caso apareça alguma dúvida no decorrer do processo de montagem, coloque a ferragem ao lado do desenho e faça a consulta :D



## Símbolos:

-  Parafuso Phillips
-  Parafuso Fenda
-  Parafuso Allen

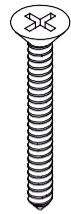
+



A

10x

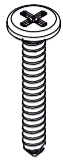
+



B

16x

+



C

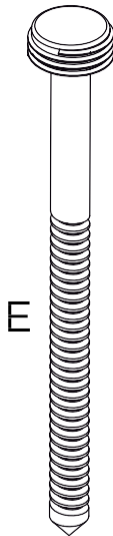
28x

+



D

24x



E

6x

+



F

4x

+



G

16x

H



16x

I



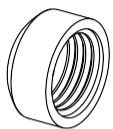
4x

J



4x

K



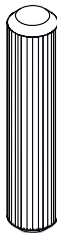
6x

L



2x

M



20x

N



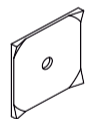
4x

O



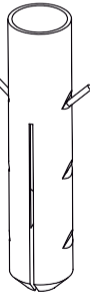
60x

P



15x

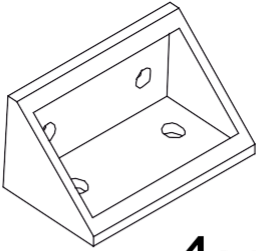
Q



6x

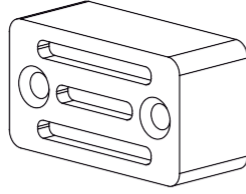
1:1

R



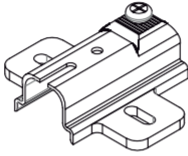
4x

S



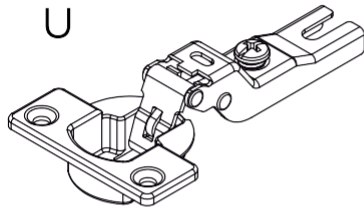
8x

T

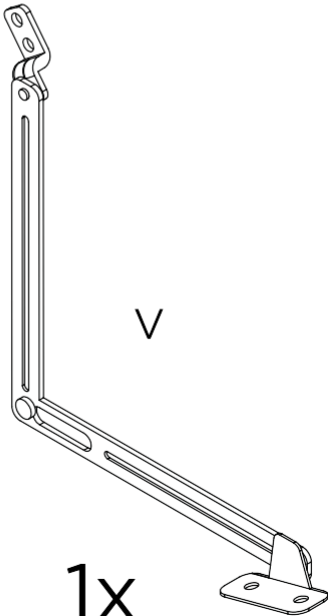


2x

U



2x



1x

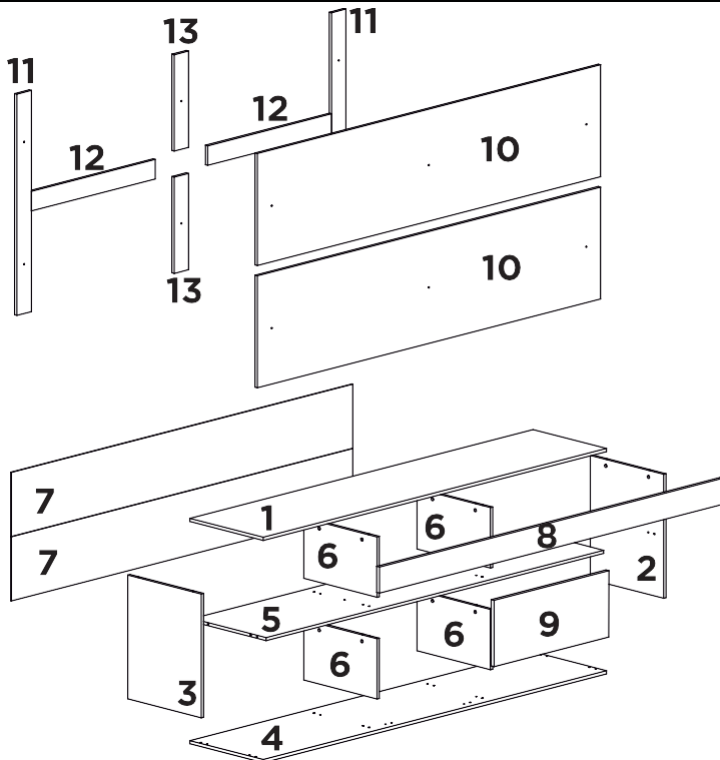
X

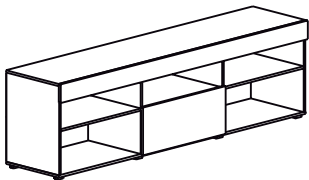


1x

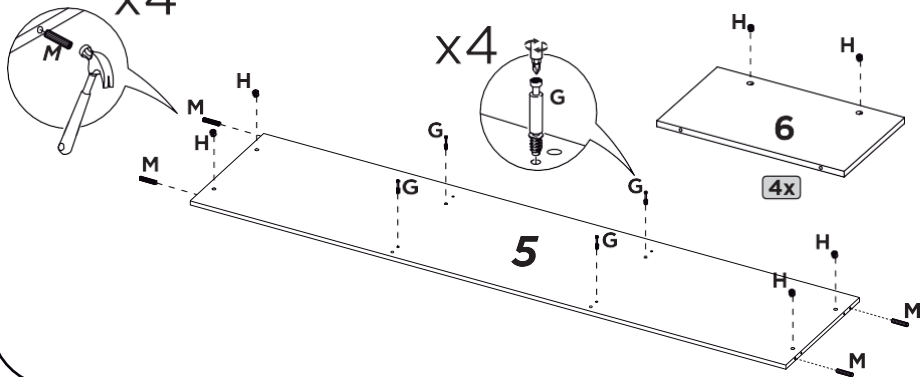
## LISTA DE PEÇAS

Nº PC	CÓD. NT.		DESCRIÇÃO	QTD	DIMENSÕES (mm)			PESO
	BR	CC			COMP	LARG	ESP	
1	23791	23790	TAMPO	1	1800	385	12	5,4
2	23783	23782	LATERAL DIREITA	1	476	385	12	14
3	23785	23784	LATERAL ESQUERDA	1	476	385	12	14
4	23793	23792	TAMPO BASE	1	1800	385	12	5,4
5	23775	23774	CHAPÉU	1	1770	385	12	5,3
6	23779	23778	DIVISÃO SUPERIOR	4	232	385	12	0,7
7	23777	23776	COSTA	2	1790	245	3	0,9
8	23781	23780	ENCABEÇAMENTO	1	1800	100	15	18
9	23789	23788	PORTA	1	602	255	15	15
10	23787	23786	PAINEL	2	1800	430	12	6,0
11	23795	23794	TRAVESSA LATERAL	2	850	75	12	0,5
12	23797	23796	TRAVESSA DETALHE	2	650	75	12	0,4
13	23798	23798	TRAVESSA MENOR	2	370	75	12	0,2

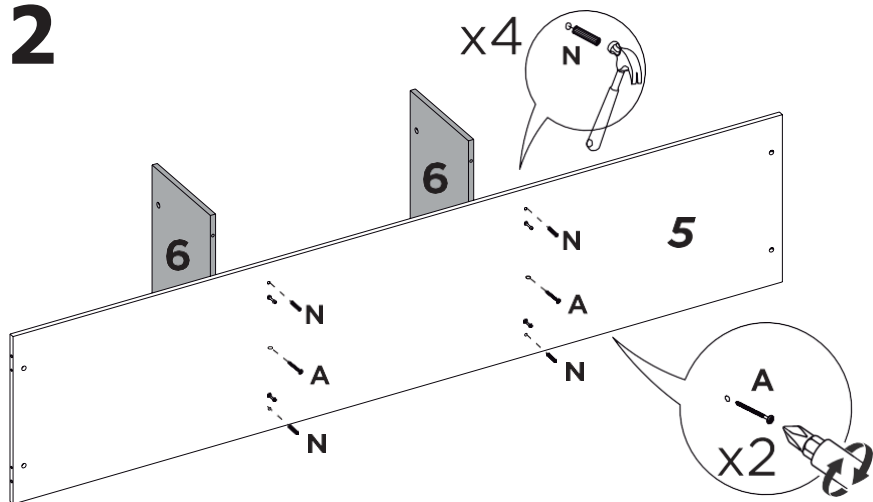




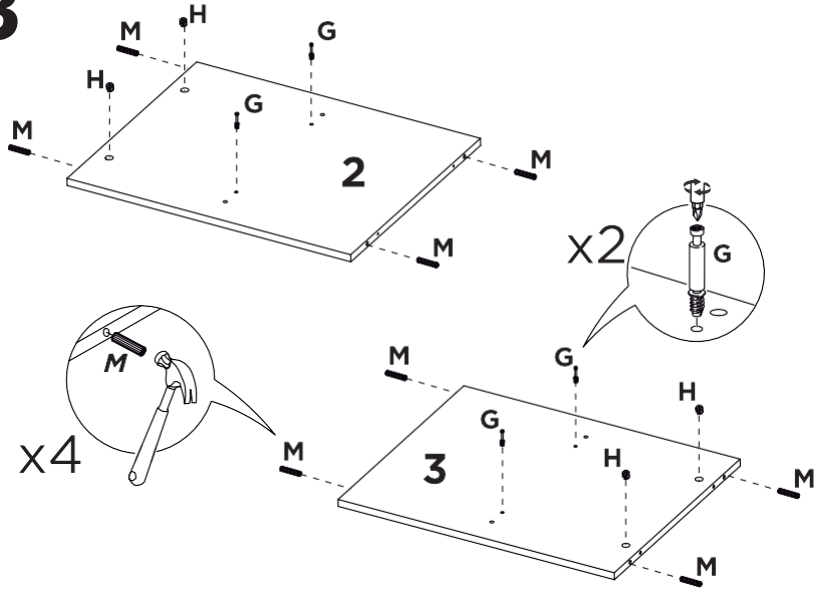
**1** x4



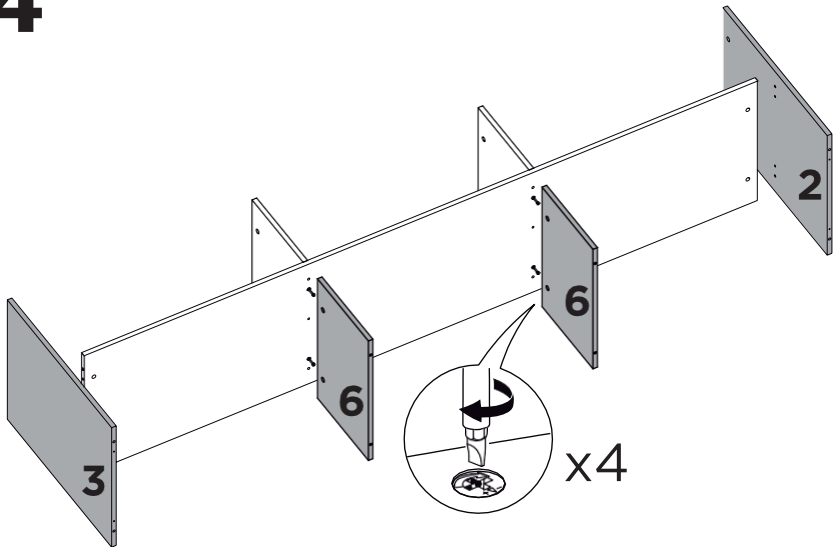
**2**



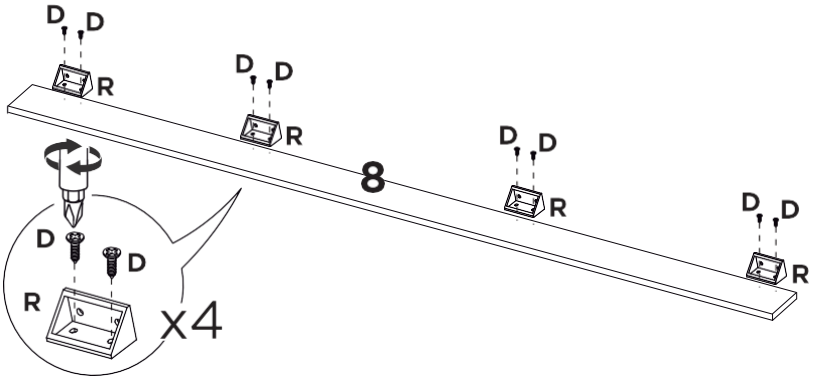
# 3



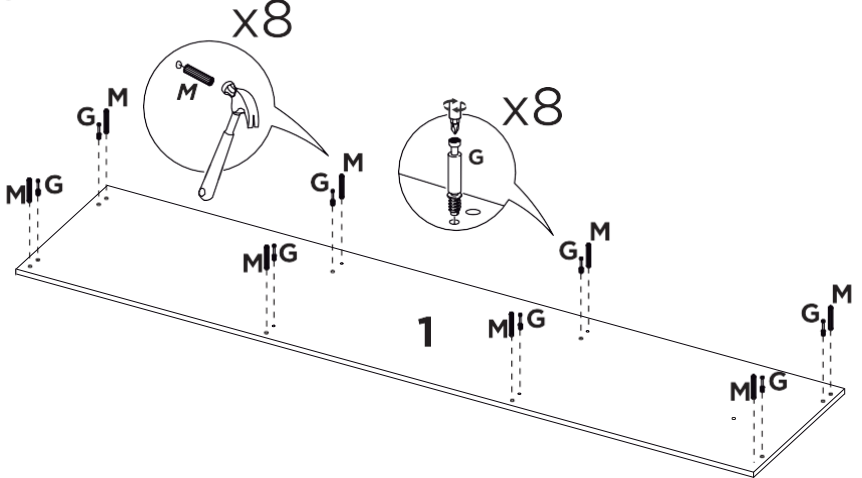
# 4



# 5

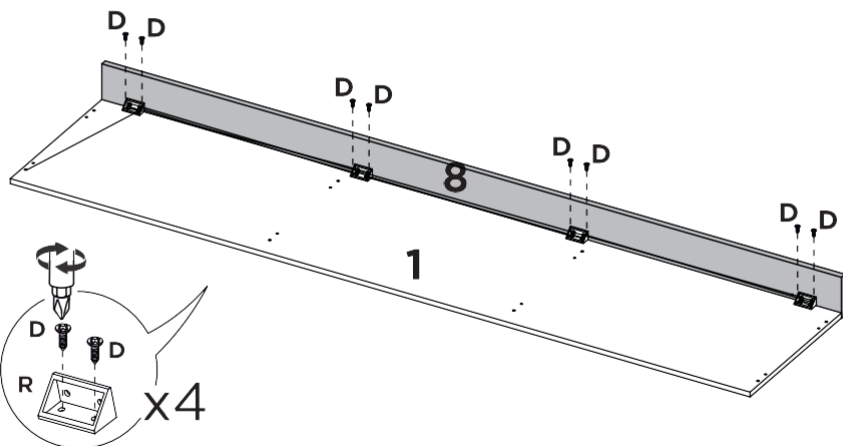


# 6

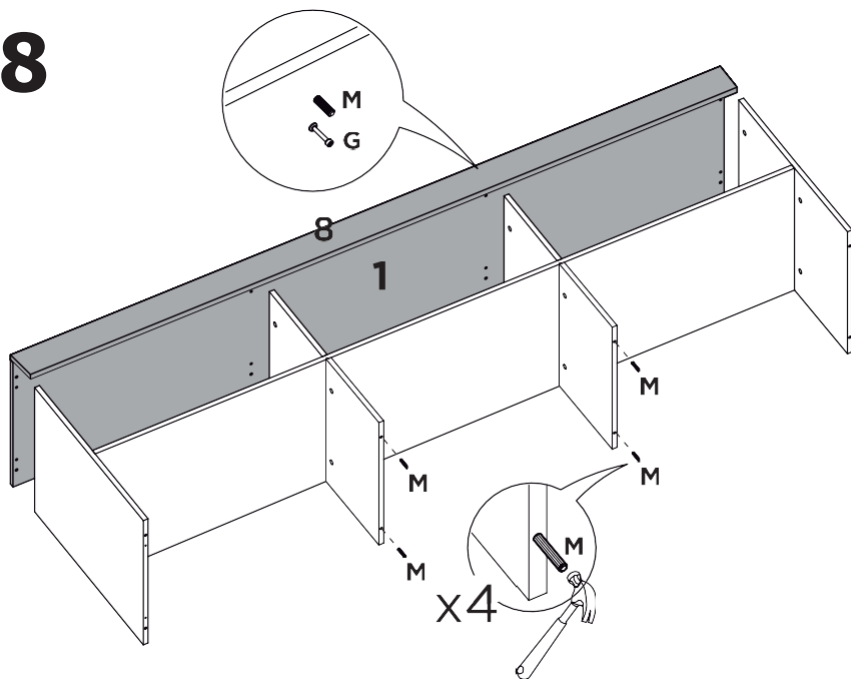




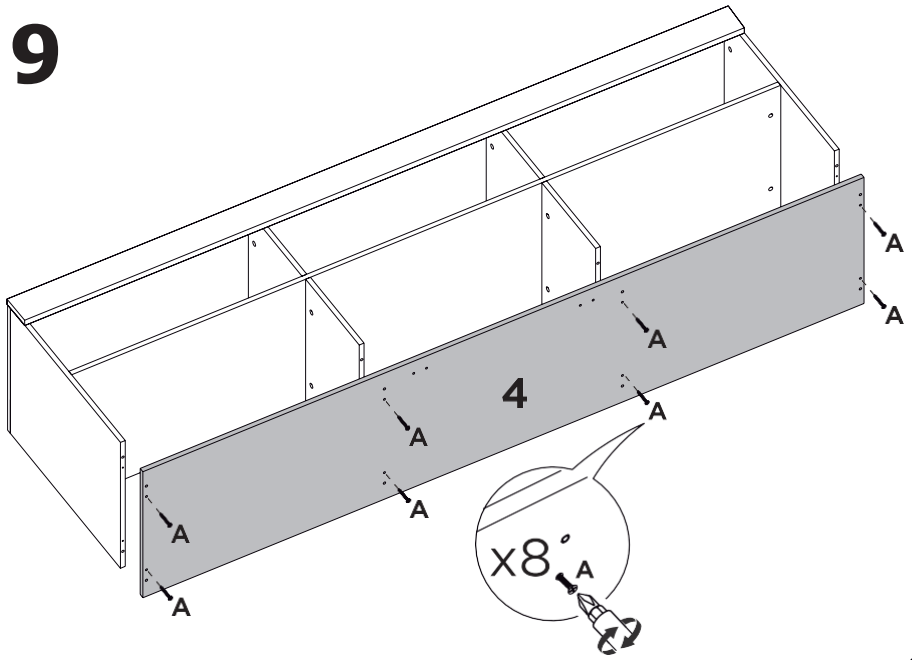
# 7



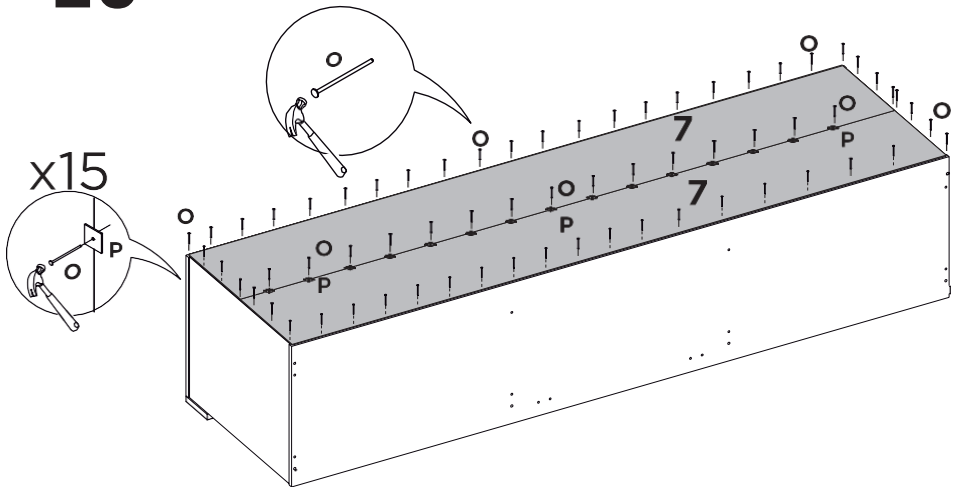
# 8



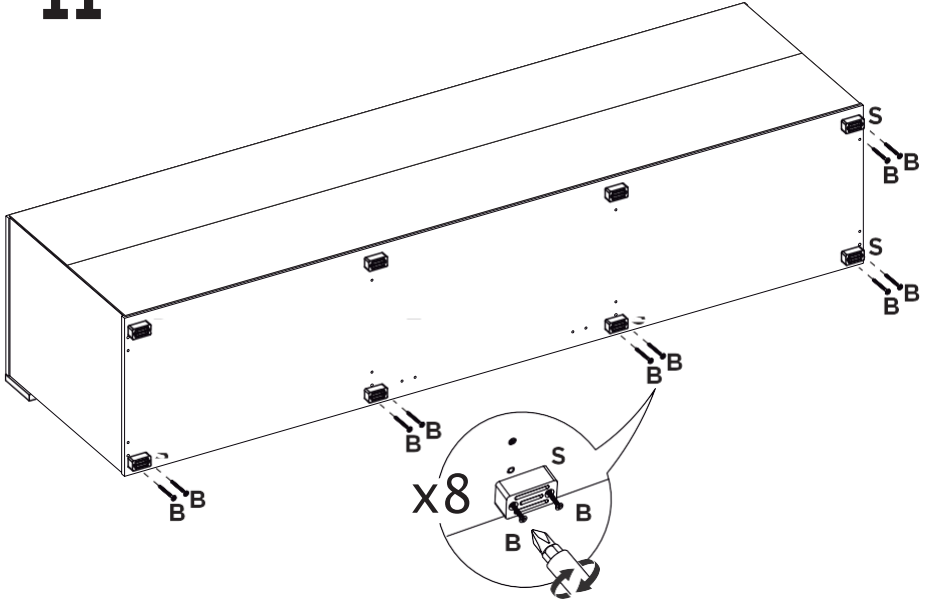
# 9



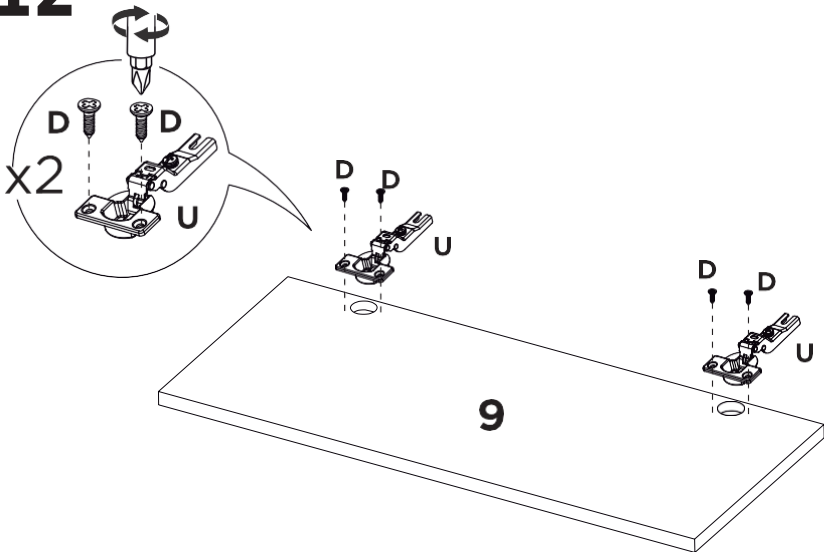
# 10



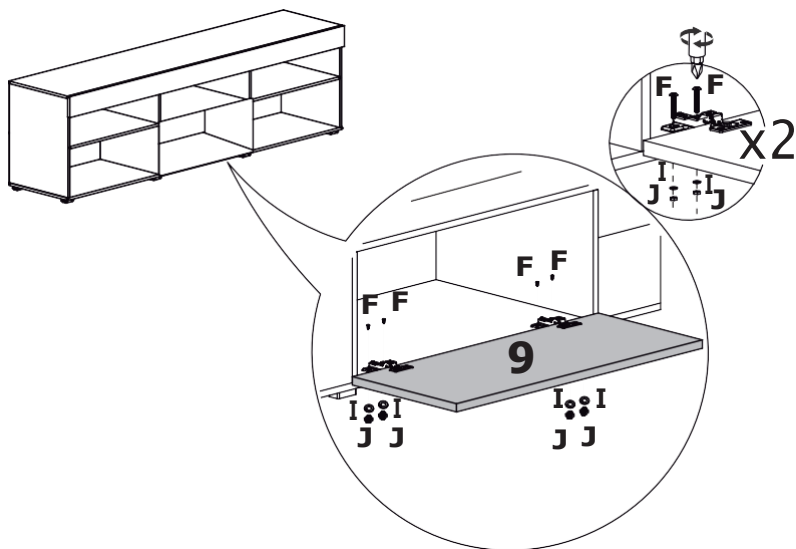
# 11



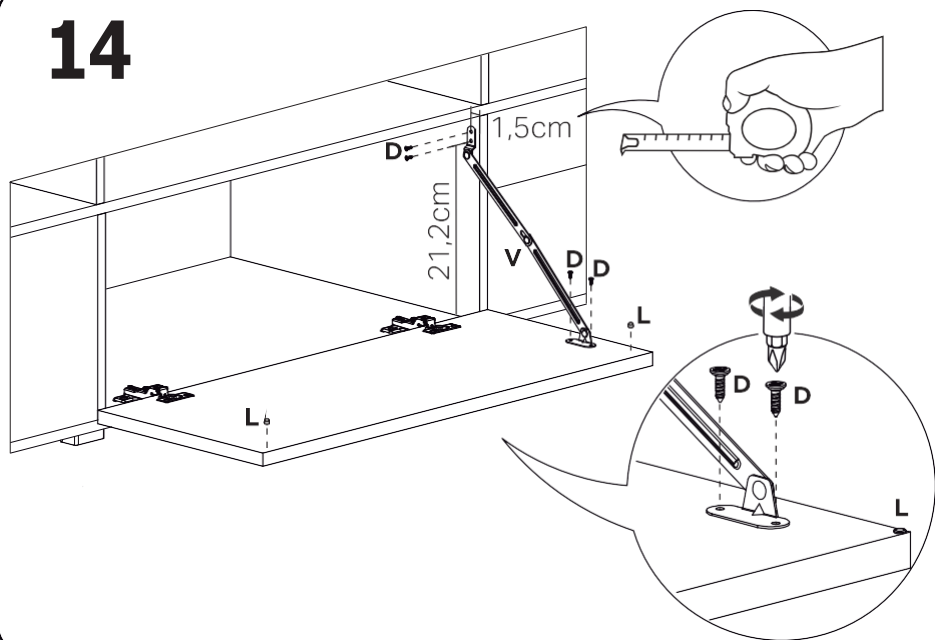
# 12

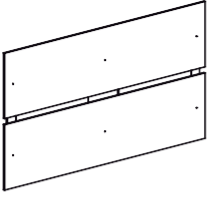


# 13



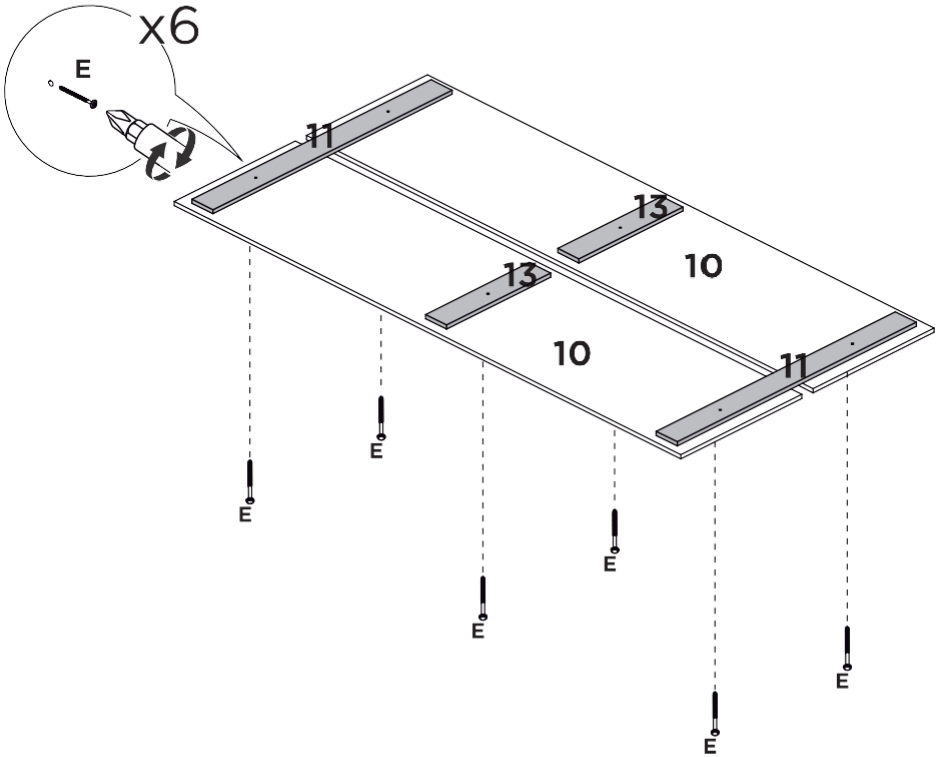
# 14



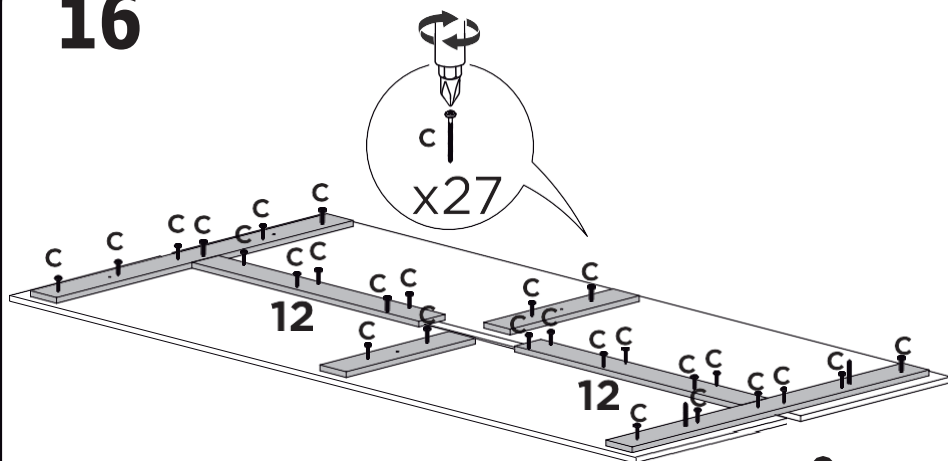


1x

# 15



# 16



Verificar o esquadro

# 17

