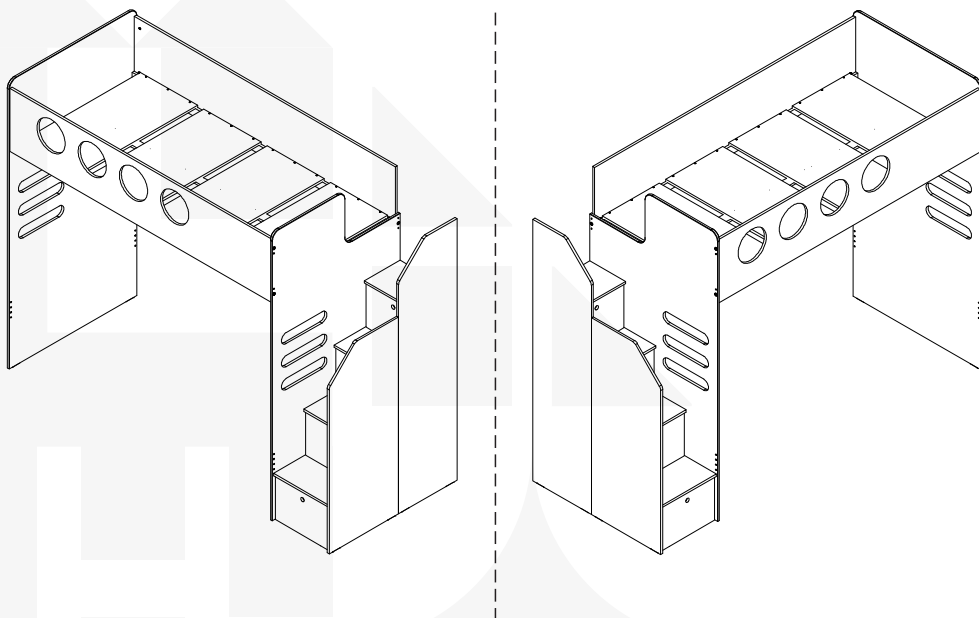


**CASA  
TEMA**

1º Manual a  
ser seguido!



A cama só pode ser  
usada quando estiver  
100% montada, com  
os complementos em  
baixo também!

  
**1 ano** de  
garantia



Conheça nossos  
produtos Casatema

# Cama Alta + Escada Star Maker

# CASATEMA

Seu Mundo Seu Tema

Criamos o ambiente perfeito para seu filho

- +Autonomia
- +Diversão
- +Qualidade
- +Beleza
- +Amor

**CASATEMA a primeira marca  
Online especializada no  
seguimento infanto juvenil do  
Brasil**



+ de **10 anos**  
de mercado



+ de **8 mil**  
entregas por mês



+ de **5 milhões**  
de clientes

# Como trocar seu produto

Para caber na sua vida, tem que caber mais transparência. Se o seu produto **CASATEMA** chegou com algum defeito, **você tem 7 dias para solicitar a troca**, saiba como agora mesmo.

1

Tenha em mãos: as fotos das peças com defeito; nome; código ( como está aqui no manual) e quantidade de peças com defeito

2

Acesse o chat em nosso site, clicando no ícone



3

Selecione o seu pedido, e depois a opção “Quero trocar um produto.”

4

Pronto, agora é só preencher as informações e enviar. Vamos entrar em contato por e-mail e te dar todas as instruções.

CASA  
TEMA

CASA  
TEMA

3

CASA  
TEMA

# Garantia CASATEMA

A Casatema garante que o produto está isento de defeitos de material e fabricação durante período de tempo a contar partir do recebimento do produto com a assinatura de recebimento do mesmo:

- 90 dias (garantia legal) - Abrange o acabamento de peças, defeitos de costura, revestimentos, partes e peças sujeitas a desgaste natural. Neste tipo de garantia o cliente deve acionar o canal de vendas no qual fez a compra.
- Produtos com 1 ano (garantia estrutural) - Estão inclusos aqui, defeitos estruturais que possam comprometer o correto funcionamento do produto.

O presente termo e as garantias aplicam-se apenas ao território nacional.

## Solicitação da Garantia

Aconselhamos que a caixa deva ser aberta no momento do recebimento do produto e que a qualidade do mesmo seja verificada, desta forma podemos solucionar eventuais problemas o mais rápido possível. Ocorrendo algum problema dentro do prazo de 90 dias, o consumidor deve entrar em contato com o canal de vendas seguindo as orientações do mesmo.

Em casos de garantia superior a 90 dias, o consumidor deve entrar em contato com a central de atendimento ao cliente através do email [atendimento@casatema.com.br](mailto:atendimento@casatema.com.br) ou através de nosso chat de contato no próprio [site casatema.com.br](http://site.casatema.com.br), que lhe trará as orientações necessárias.

A Casatema caberá a responsabilidade de realizar uma análise prévia do produto através de fotos e vídeos, em caso de parecer positivo (comprovado defeito) a empresa arcará com custo de transporte envio de peças e produtos. É reservado o direito da empresa de reter o produto ou a(s) peça(s) danificada(s). Com a comprovação de defeito no produto, a Casatema poderá optar pela substituição total ou parcial de peças. Esta se reserva no direito de realizar os serviços de reposição de partes de peças e componentes que constatem satisfatoriamente a existência de defeito de material ou de manufatura. Se, no momento em que ocorrer a assistência o mesmo produto ou seus materiais não estiverem disponíveis, a empresa poderá substituí-los por de igual qualidade e valor equivalentes a nova linha de produção.

## Perda de Garantia

Fica determinado que a garantia perderá efeito nos casos:

- Desgaste em parte e/ou peças e acabamento decorrentes de uso intenso ou exposição a condições extremas, incluindo, mas não se limitando a exposição ao frio e calor intensos, luz direta do sol, chuva, umidade excessiva, maresia, entre outros;
- Danos causados durante o transporte, quando estes não tiverem sido executados pela Casatema e, principalmente e, não há cobertura de danos decorrentes de transportes e mudanças de endereço do cliente;
- Danos decorrente da má utilização do produto, esforços indevidos ou qualquer uso diverso daquele orientado pela Casatema, bem como no caso de montagem em desacordo com o manual de instruções ou no caso de o cliente ou prestador de serviços por este contratado, vir a realizar alterações na estrutura ou acabamento do produto diferente da forma como o produto foi entregue;
- Não há cobertura por danos causados por descuido, limpeza e/ou manutenção em desacordo com as instruções repassadas pela Casatema ou no caso de danos causados por prestadores de serviços de limpeza ou conserto contratados pelo cliente;
- Não se aplica a danos causados por materiais corrosivos como ácidos, solventes, tintas e fluidos corporais;
- Danos causados por acidentes, quedas, sinistros, ataques de pragas ou agentes da natureza. Ou ainda danos decorrentes de corrosão devido à falta de limpeza, manutenção com produtos inadequados ou conservação em lugares diversos daqueles indicados pela Casatema (excetuados os produtos destinados ao uso nestas condições);
- Esta garantia não cobre afrouxamento de tecido ocorrido com o uso e pelo desgaste natural do tecido bem como pela deformação do enchimento ou espuma e pelo desalinhamento de costuras eventualmente advindas com o tempo de uso;
- Produtos enviados a título de amostra não são cobertos por garantia.
- Produtos sem Nota Fiscal não possuem garantia.

# Prepare-se para a montagem

IMPORTANTE - LEIA CUIDADOSAMENTE - RETENHA PARA REFERÊNCIA FUTURA

- Confira as peças, componentes e se já tem em mãos as ferramentas necessárias.
- Para proteger seu móvel, coloque as peças sobre um tapete.
- Para realizar a montagem são necessárias 02 pessoas. Convide sua família ou amigos pra montar com você.

Para realizar a montagem você vai precisar dessas ferramentas:



Se ficar alguma dúvida, é só falar com a gente pelo chat do site.

## Atenção!

Grau de dificuldade de montagem **AVANÇADO**


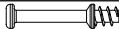


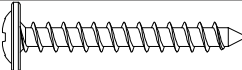

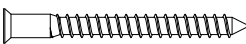

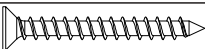





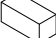


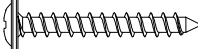




Contrate o serviço profissional de montagem na plataforma da madeiramadeira, aponte a câmera do seu celular para o QR Code ao lado ou pelo número (41) 8880-8821 no whatsapp.



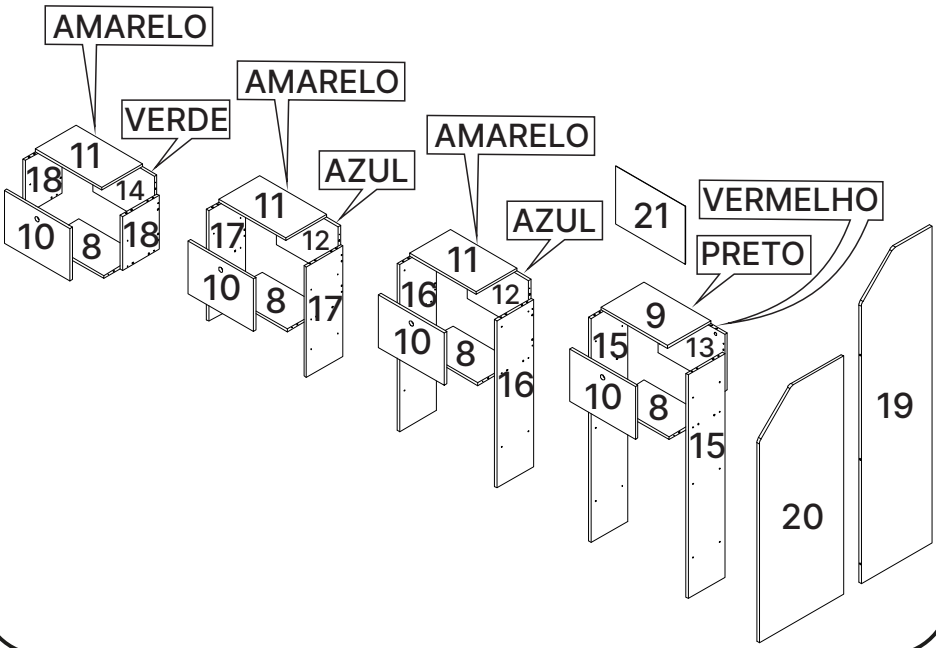
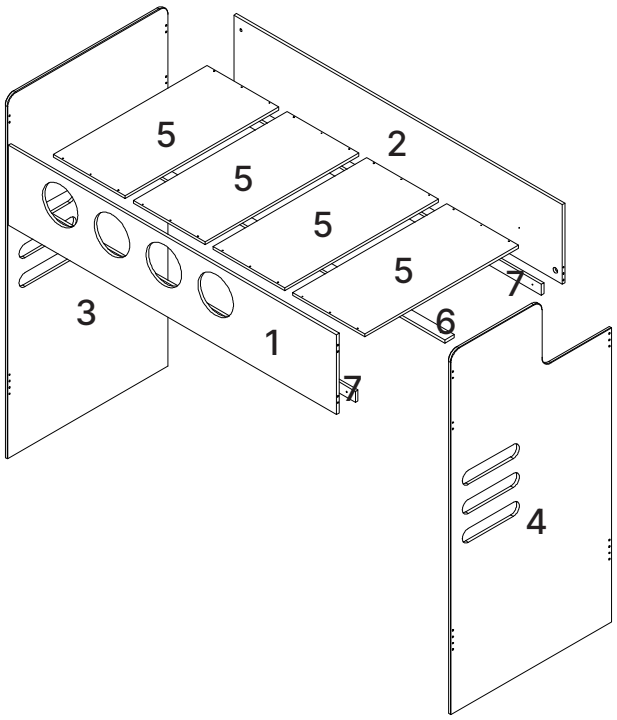
Faça utilização da régua abaixo para medir as ferragens.



## LISTA DE FERRAGEM DA CAMA ALTA + ESCADA

REF.	DESCRIÇÃO	ILUSTRAÇÃO	QTD
A	Cavilha Ø8X30 mm		62
B	Parafuso Haste Simples		18
C	Tambor Minifix 15x11,9 ou 14,7x11		18
D	Parafuso 1/4X60 CAB 17 ZB		03
E	Parafuso FL PHS ZB 3,5X25 mm		32
F	Cantoneira Plástica Branca 45x20x20		02
G	Parafuso Soberbinho Ø5,0x50 mm CAB Ø7		32
H	Parafuso Estrutural Allen ZB 1/4x70 mm Cab. 17 mm		04
I	Parafuso CH PHS ZB 4,0x35 mm		24
J	Porca meia lua Plástica R1.4 09.03.195		04
K	Sapata Branca 2 Pinos Chapa 8mm		24
L	Dobradiça SB 26mm Calço 5		08
M	Calço H12 p/dobradiça 26mm cromado (ALTO)		06
N	Calço 5mm Estampado cromado (4116100001)		02
O	Espaçador de Estrado 80mm		02
P	Parafuso CH PHS ZB 3,5x14 mm		40
Q	Prego 10x10		15
R	Parafuso FL PHS ZB 4,0X25		24
S	Chavezetta Allen 4mm		01
T	Chavezetta Allen 3mm		01
U	Porca Cilíndrica 12x12 mm 09.01.028		03
V	Tampa Tambor Adesivo 18mm (Variação de cor: Branco Brilho e Azul Astral)		28
W			







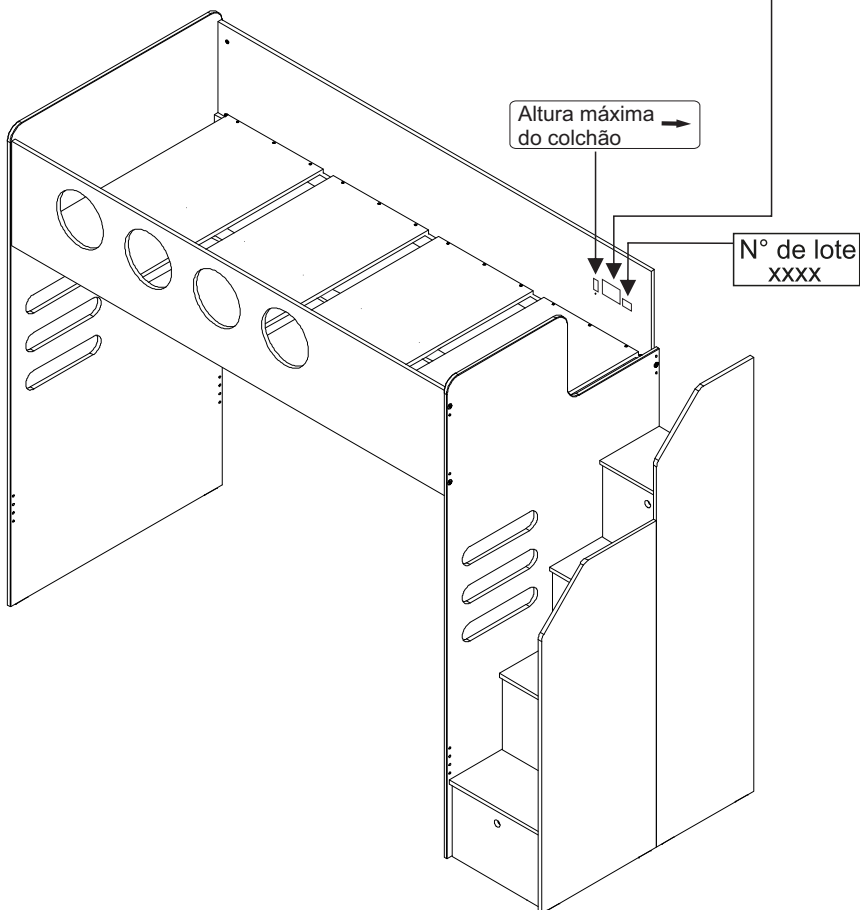
**Distribuidor:**  
madeiramadeira  
Rua Marechal Deodoro, 717  
Centro, Curitiba - PR  
CEP 80020-320  
CNPJ 10.490.181/0001-35

## **AVISO**

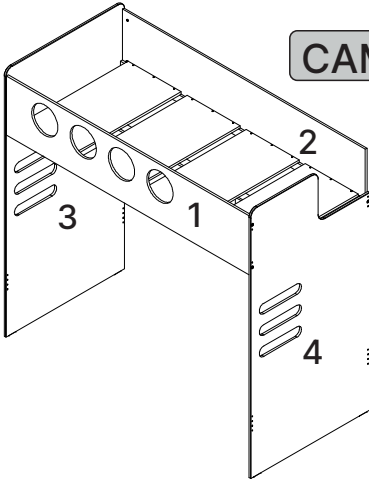
Para evitar acidentes siga as instruções abaixo:

- Não permita crianças menores de 6 anos na cama superior;
- Certifique-se de que a altura do colchão não seja superior a 15cm;
- As dimensões do colchão devem ser de 188 x 88cm;
- Não retire nenhuma peça do produto;
- Não permita mais de uma pessoa na cama superior;
- Utilize a escada para subir e descer da cama superior;
- Não prenda ou pendure itens na cama, pois pode haver risco de estrangulamento, como por exemplo, mas não limitando a, ganchos, cintos e cordões.

**NÃO REMOVA ESTA ETIQUETA**

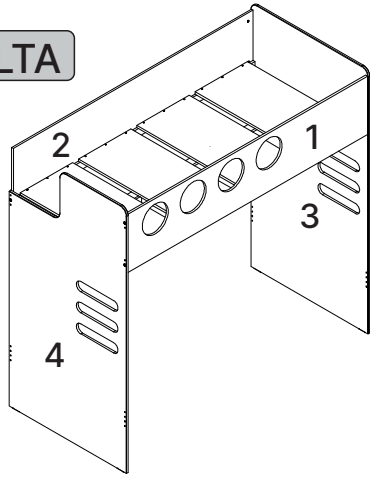


## CAMA ALTA



### OPÇÃO A: ESCADA À DIREITA

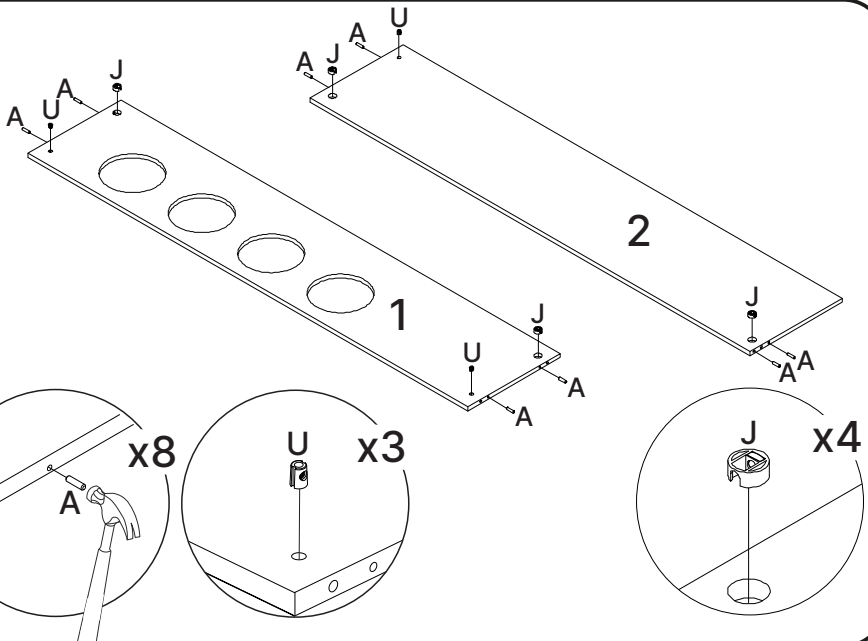
A Peseira (Peça 4) deve ser posicionada no lado direito do móvel. A Cabeceira (Peça 3) deve ser posicionada no lado esquerdo do móvel. A barra traseira deve ser posicionada com a borda com apenas 3 furos para o lado direito.



### OPÇÃO B : ESCADA À ESQUERDA

A Peseira (Peça 4) deve ser posicionada no lado esquerdo do móvel. A Cabeceira (Peça 3) deve ser posicionada no lado direito do móvel. A barra traseira deve ser posicionada com a borda com apenas 3 furos para o lado esquerdo.

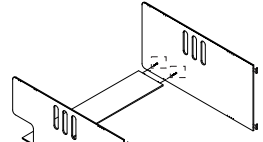
1



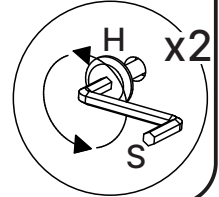
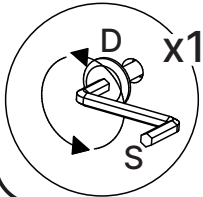
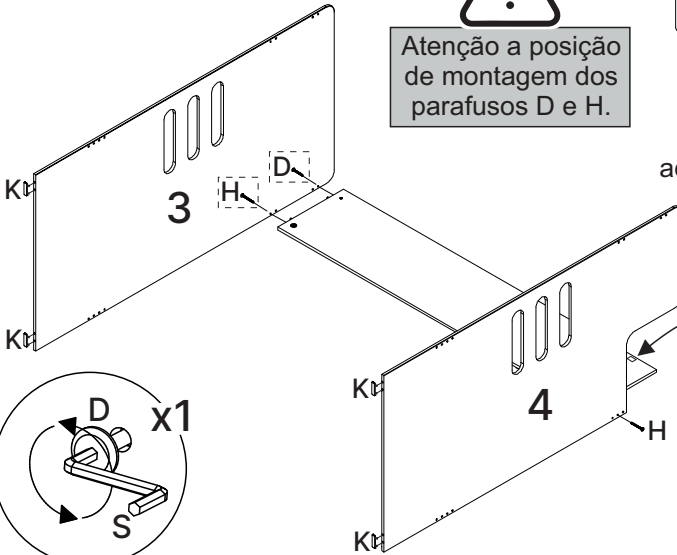
# 2



Atenção a posição de montagem dos parafusos D e H.



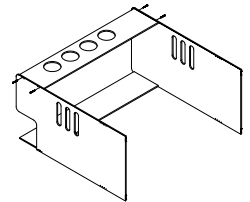
Essa opção deve ser adaptada conforme lado da cama preferível!



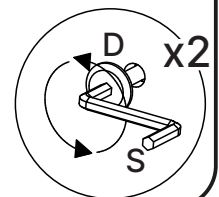
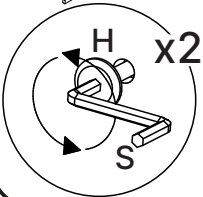
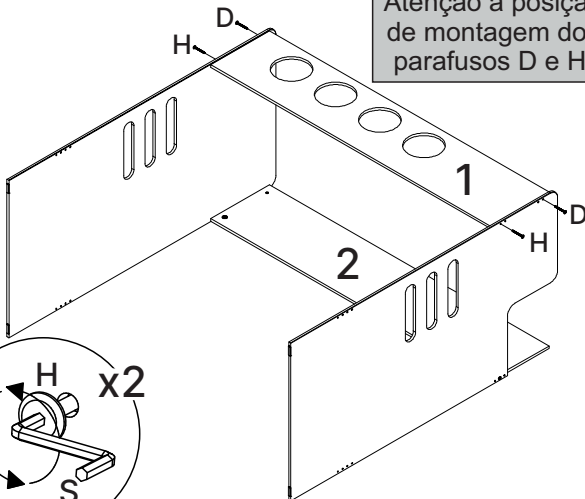
# 3



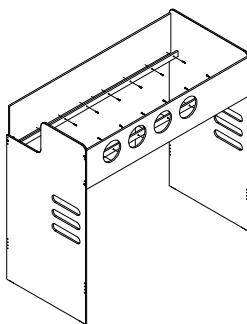
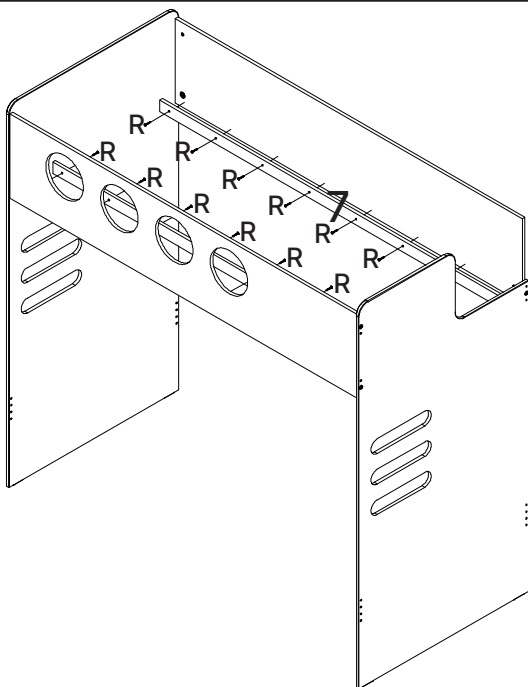
Atenção a posição de montagem dos parafusos D e H.



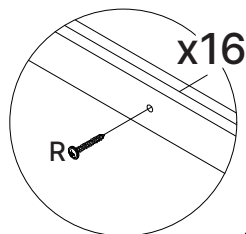
Essa opção deve ser adaptada conforme lado da cama preferível!



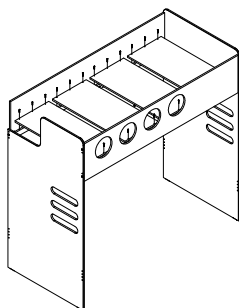
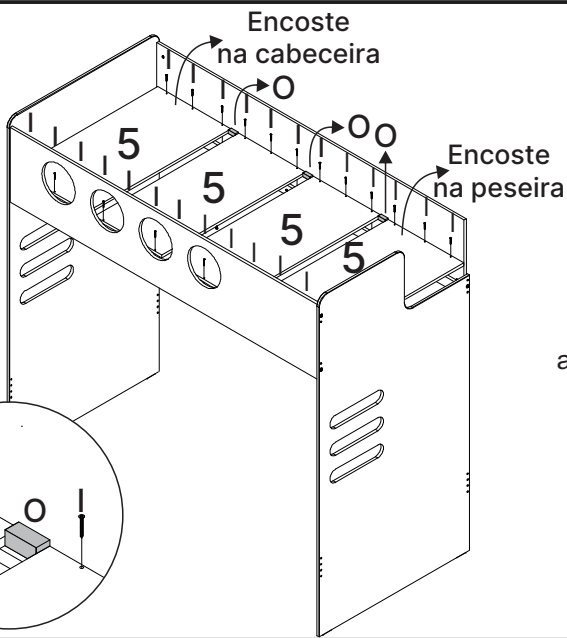
# 4



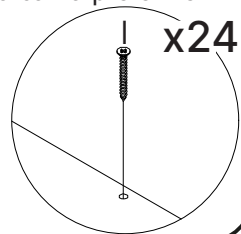
Essa opção deve ser adaptada conforme lado da cama preferível!



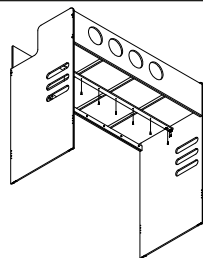
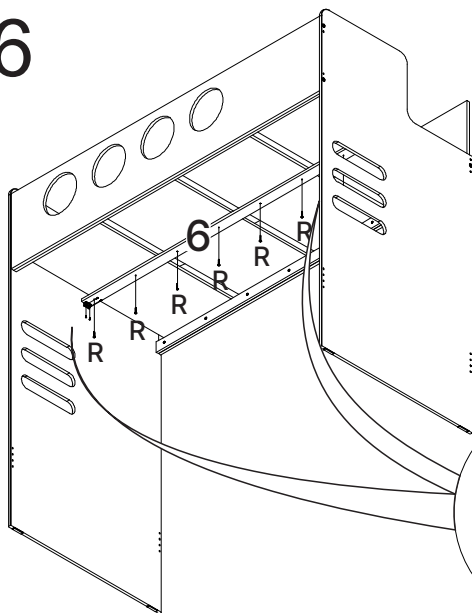
# 5



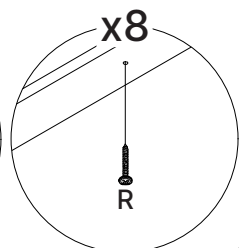
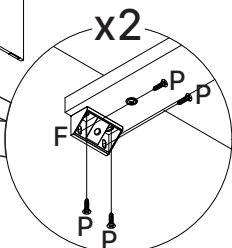
Essa opção deve ser adaptada conforme lado da cama preferível!



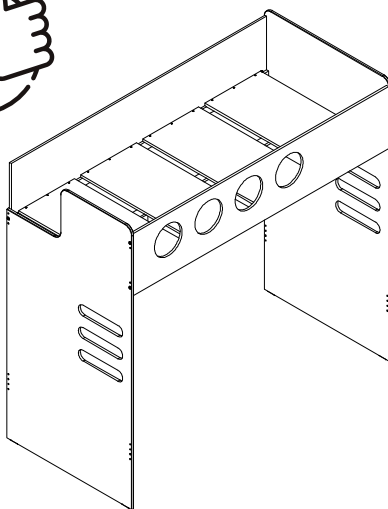
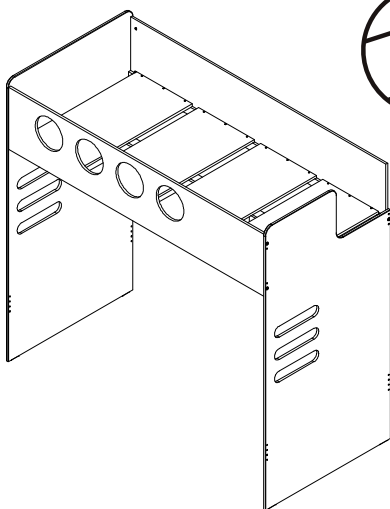
# 6



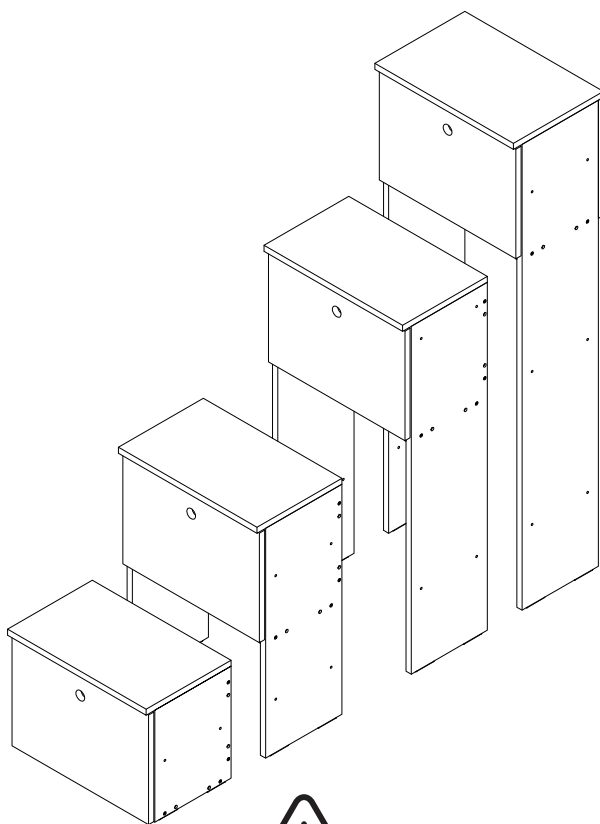
Essa opção deve ser adaptada conforme lado da cama preferível!



# 7

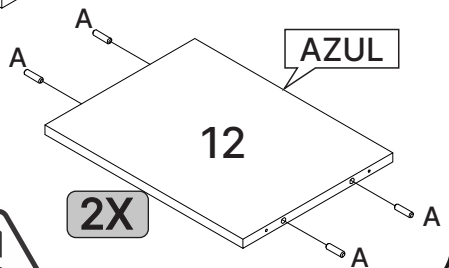
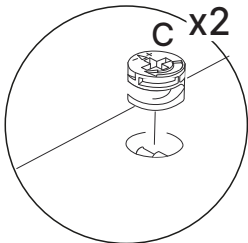
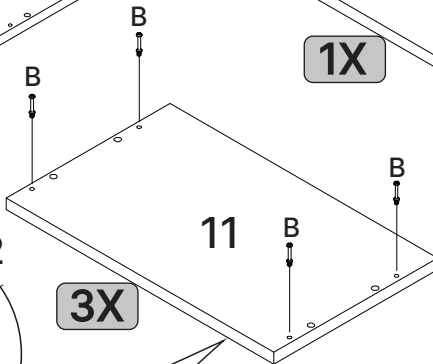
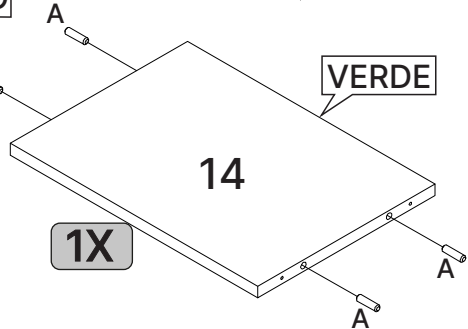
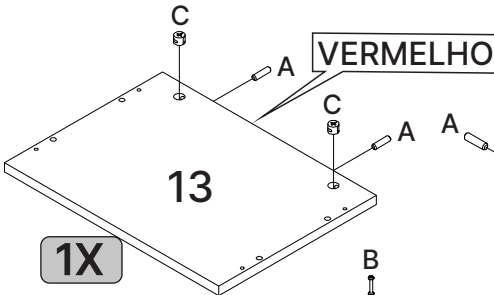
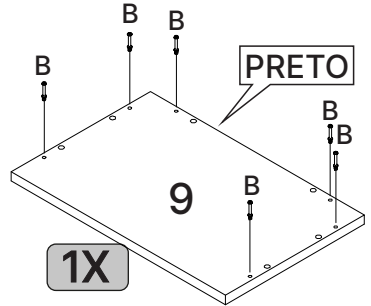
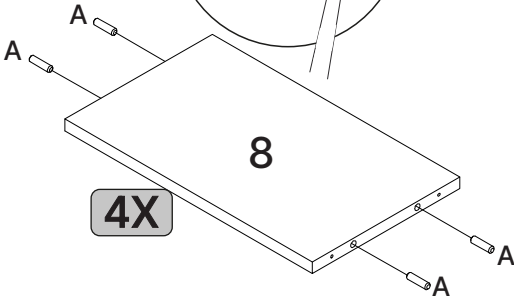
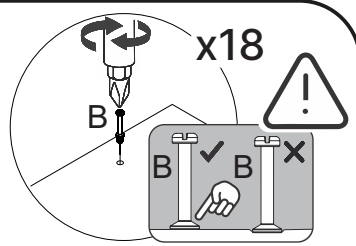
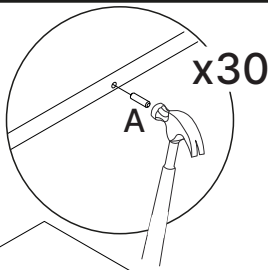


## ESCADA



Organize as peças por tamanho antes de começar o passo 08.

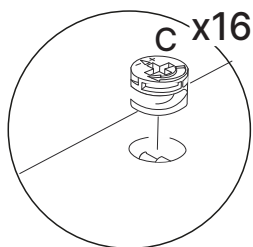
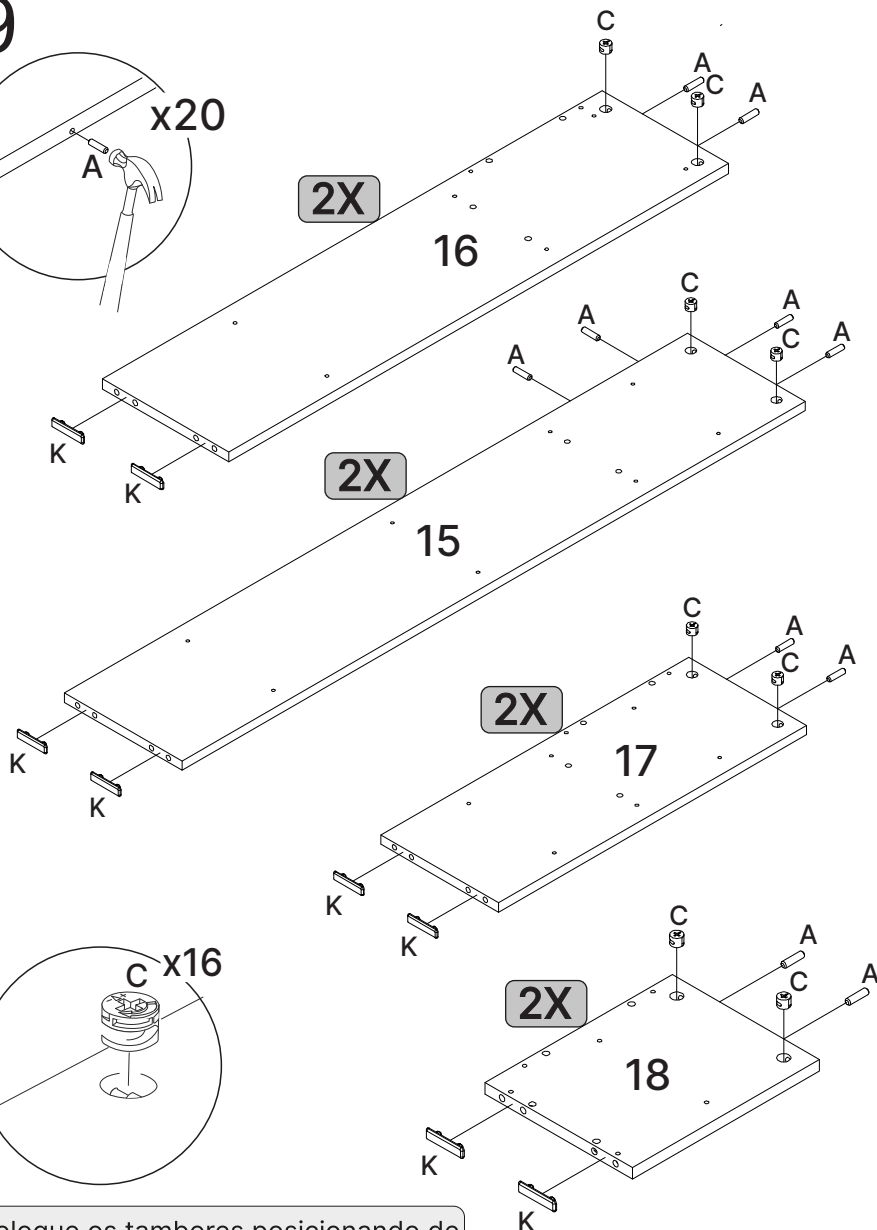
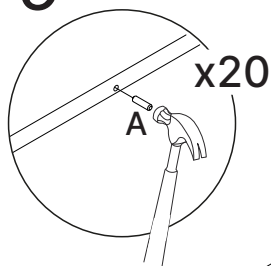
8



Coloque os tambores posicionando de forma com que a borda aberta fique direcionada para a borda do produto



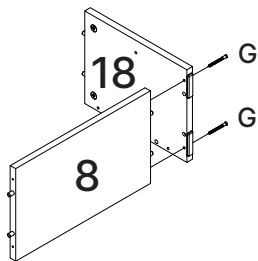
9



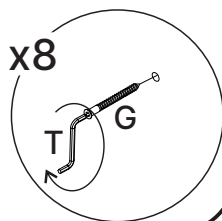
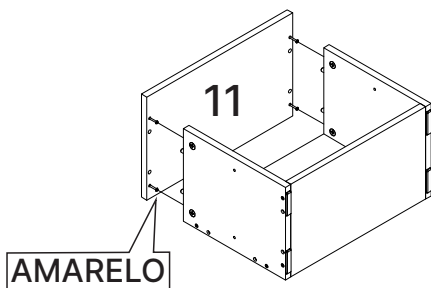
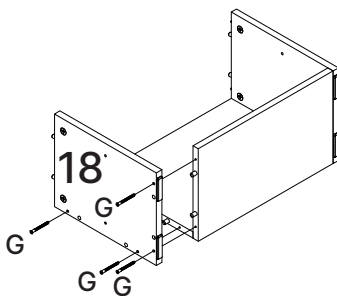
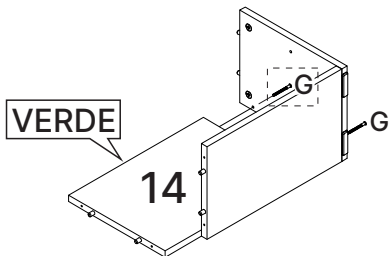
Coloque os tambores posicionando de forma com que a borda aberta fique direcionada para a borda do produto



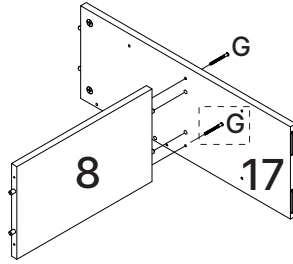
# 10



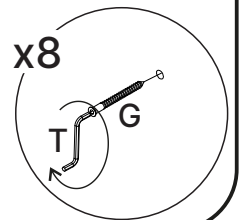
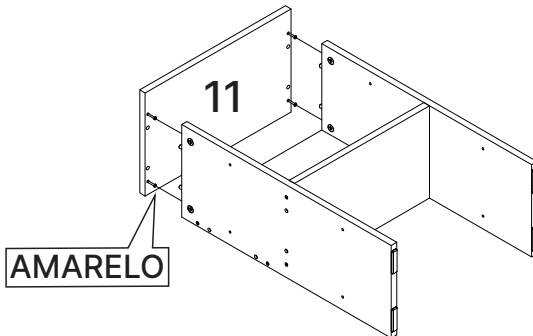
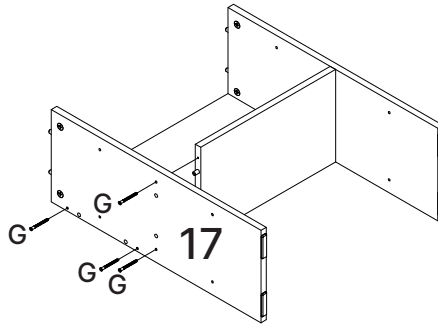
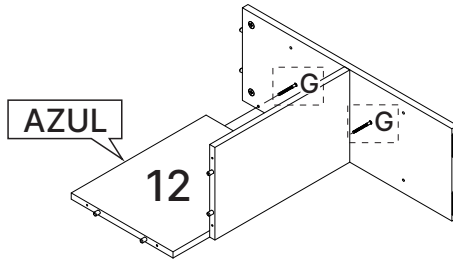
Atenção as cores indicadas!



11



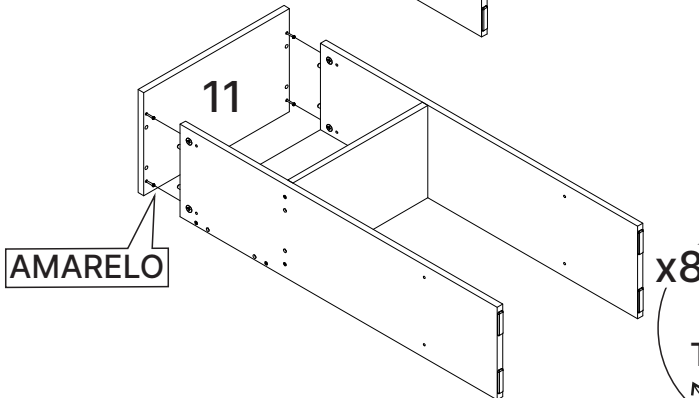
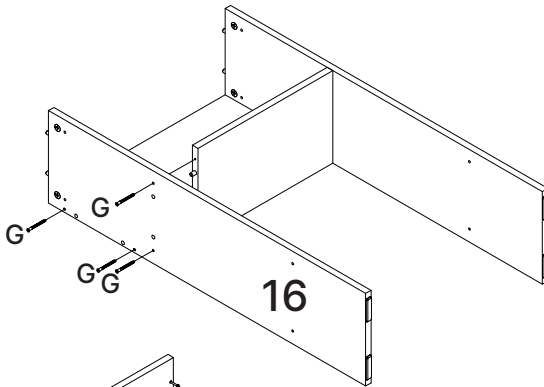
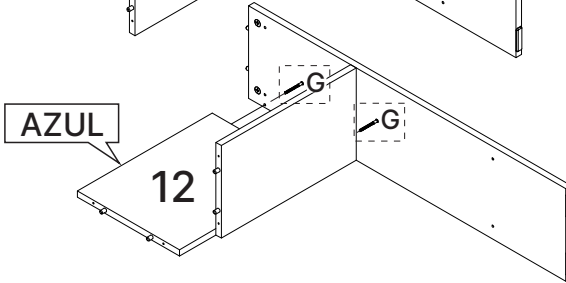
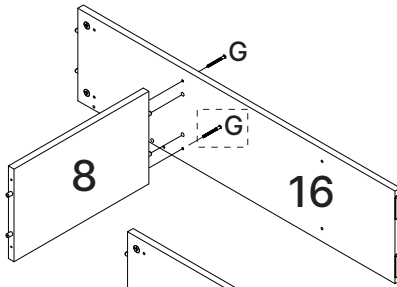
Atenção as cores indicadas!



# 12

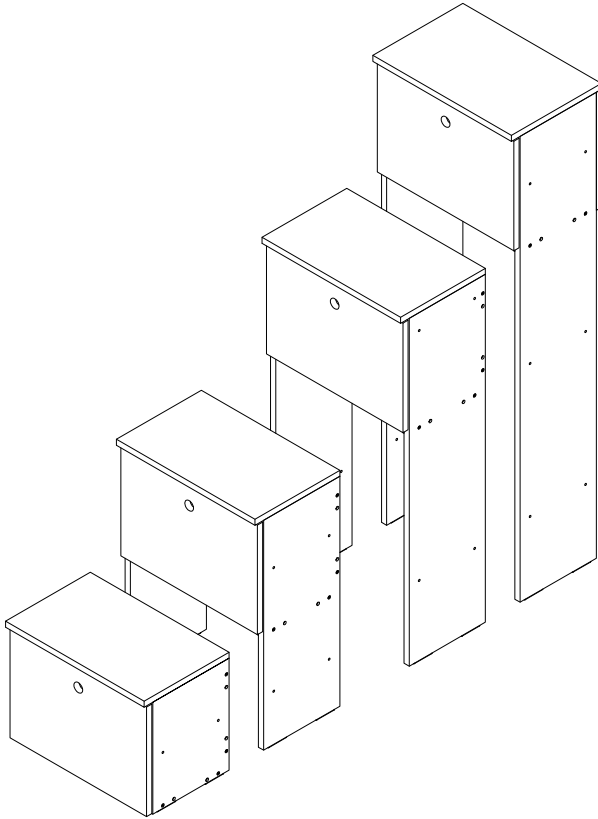


Atenção as cores indicadas!

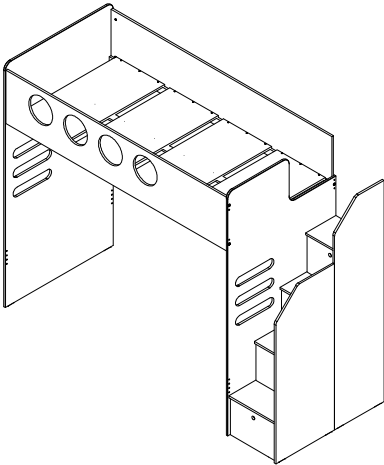




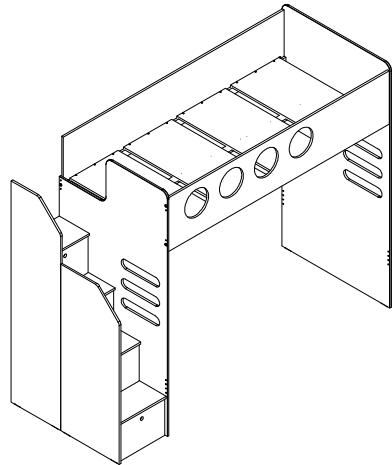
14



## CAMA ALTA + ESCADA

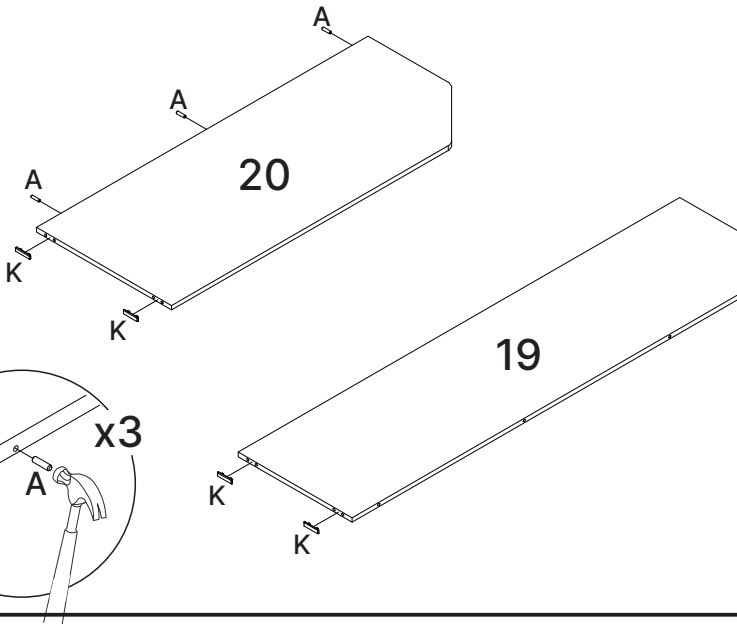


OPÇÃO A: ESCADA À DIREITA

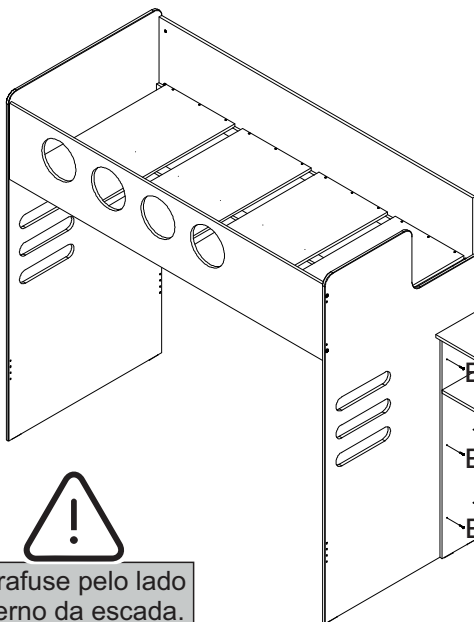


OPÇÃO B: ESCADA À ESQUERDA

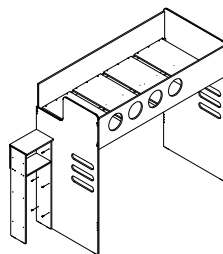
# 15



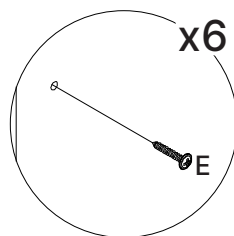
# 16



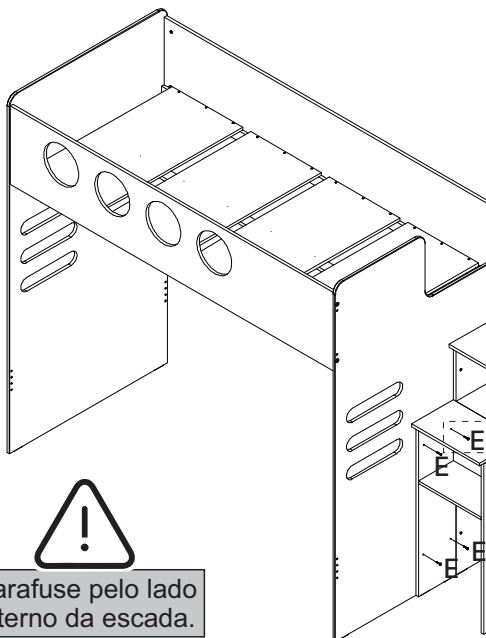
Parafuse pelo lado interno da escada.



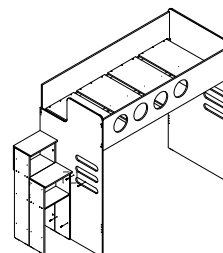
Essa opção deve ser adaptada conforme lado da cama preferível!



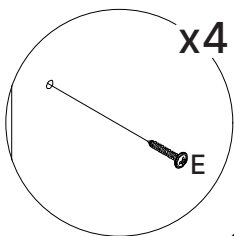
# 17



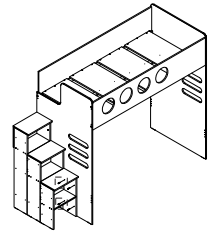
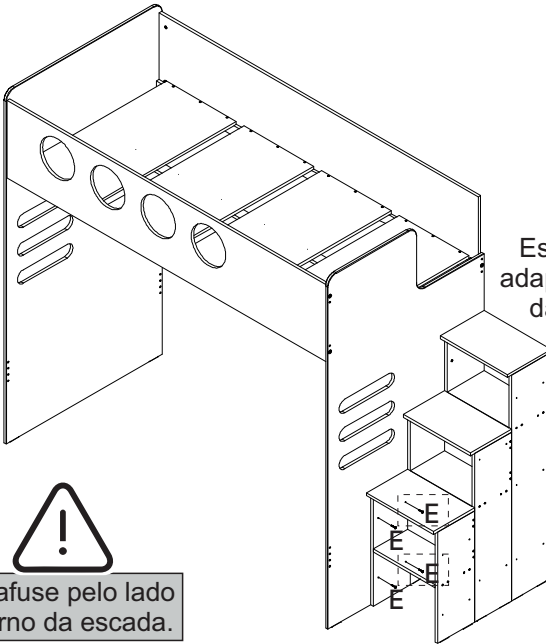
Parafuse pelo lado interno da escada.



Essa opção deve ser adaptada conforme lado da cama preferível!



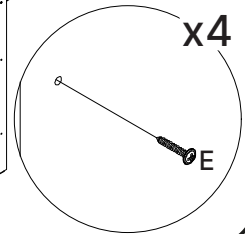
# 18



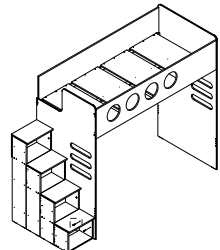
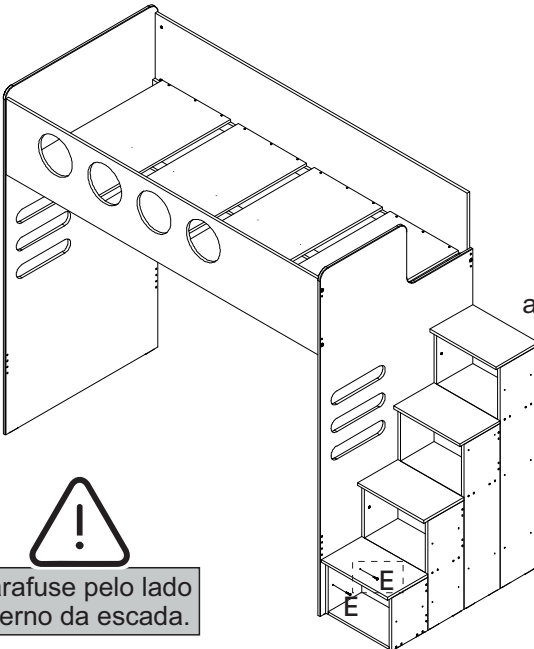
Essa opção deve ser adaptada conforme lado da cama preferível!



Parafuse pelo lado interno da escada.



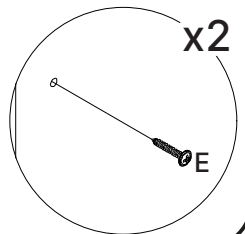
# 19



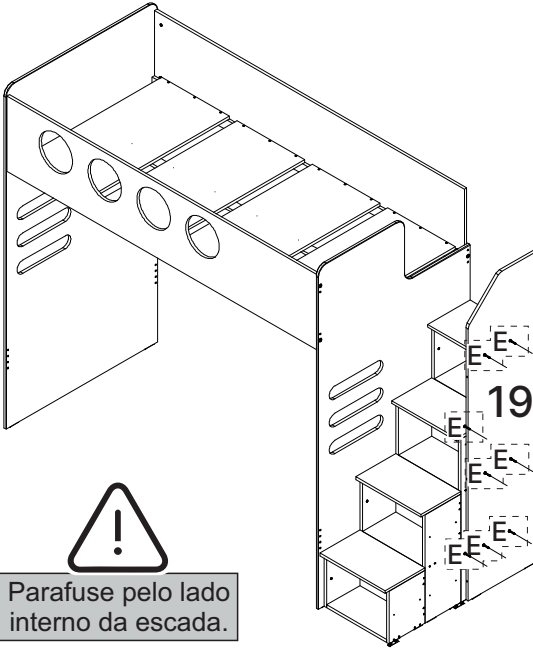
Essa opção deve ser adaptada conforme lado da cama preferível!



Parafuse pelo lado interno da escada.

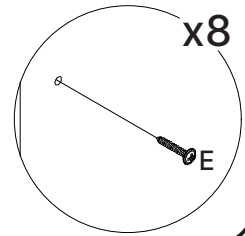


# 20

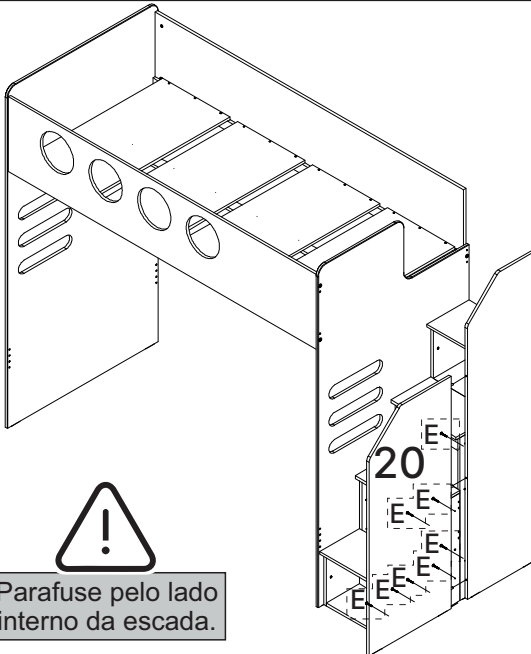


Parafuse pelo lado interno da escada.

Essa opção deve ser adaptada conforme lado da cama preferível!

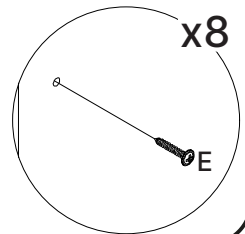


# 21

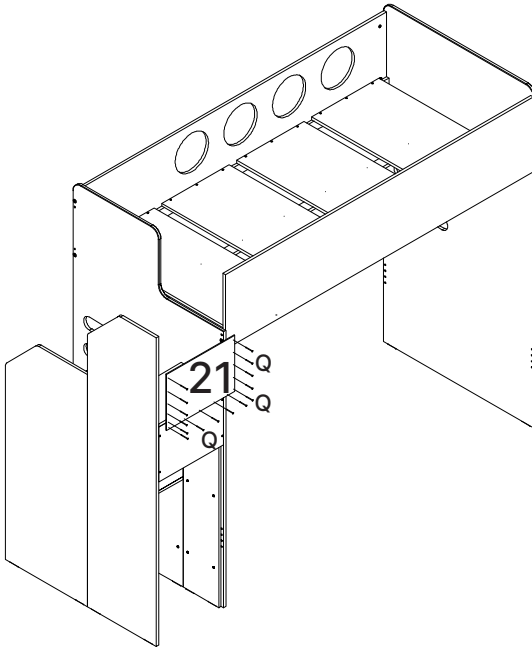


Parafuse pelo lado interno da escada.

Essa opção deve ser adaptada conforme lado da cama preferível!

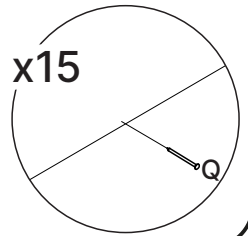


# 22

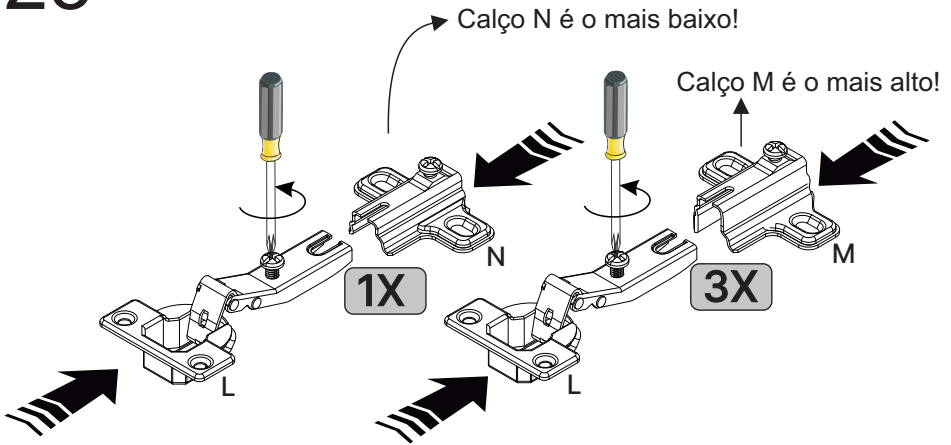


Essa opção deve ser adaptada conforme lado da cama preferível!

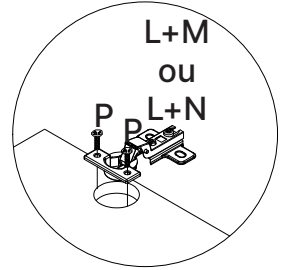
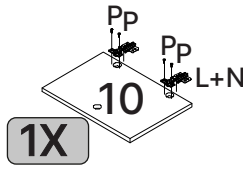
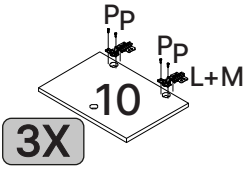
x15



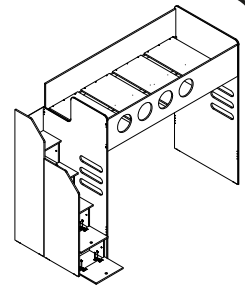
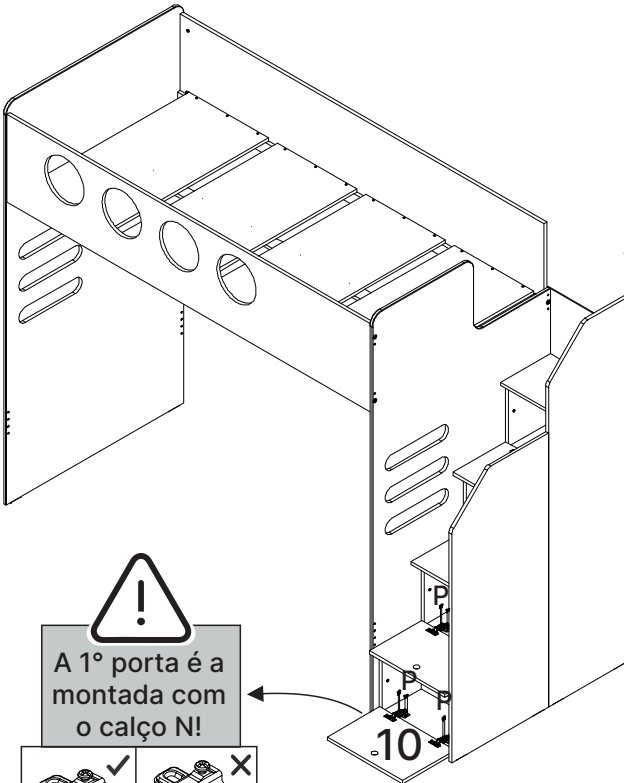
# 23



# 24



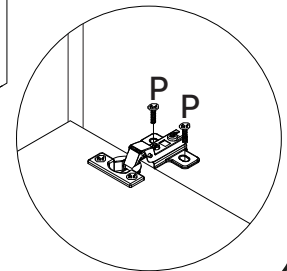
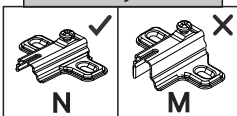
# 25



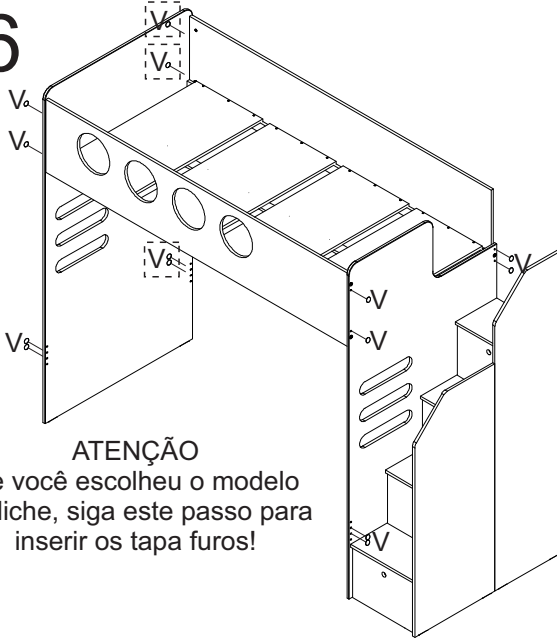
Essa opção deve ser adaptada conforme lado da cama preferível!



A 1ª porta é a montada com o calço N!

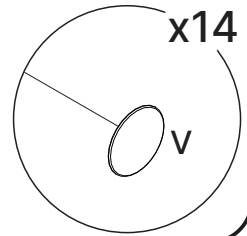


# 26

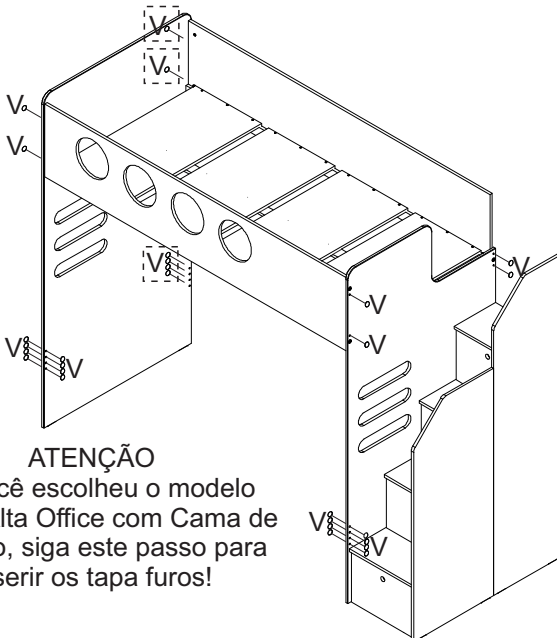


**ATENÇÃO**  
Se você escolheu o modelo  
Treliche, siga este passo para  
inserir os tapa furos!

Essa opção deve ser  
adaptada conforme lado  
da cama preferível!

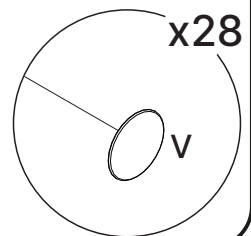


# 27

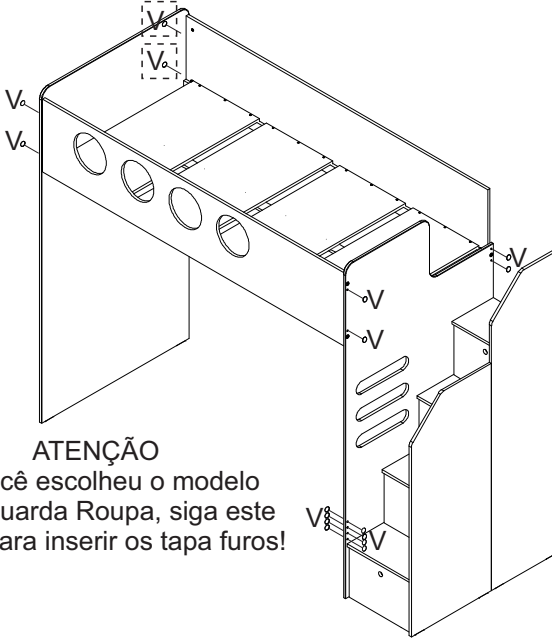


**ATENÇÃO**  
Se você escolheu o modelo  
Cama Alta Office com Cama de  
Solteiro, siga este passo para  
inserir os tapa furos!

Essa opção deve ser  
adaptada conforme lado  
da cama preferível!

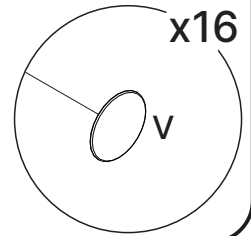


# 28

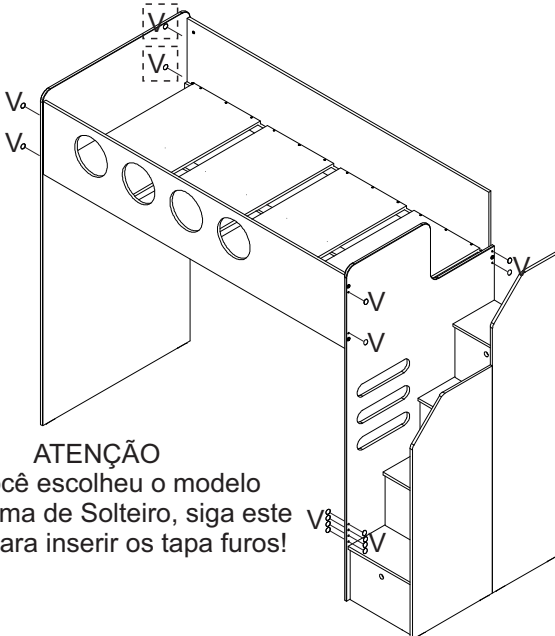


**ATENÇÃO**  
Se você escolheu o modelo  
Com Guarda Roupa, siga este  
passo para inserir os tapa furos!

Essa opção deve ser  
adaptada conforme lado  
da cama preferível!

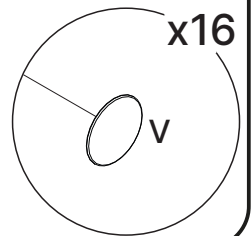


# 29

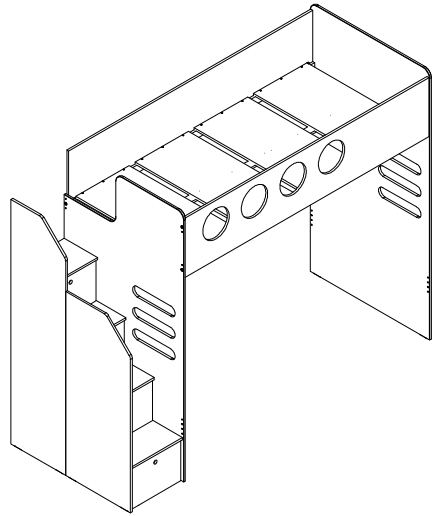
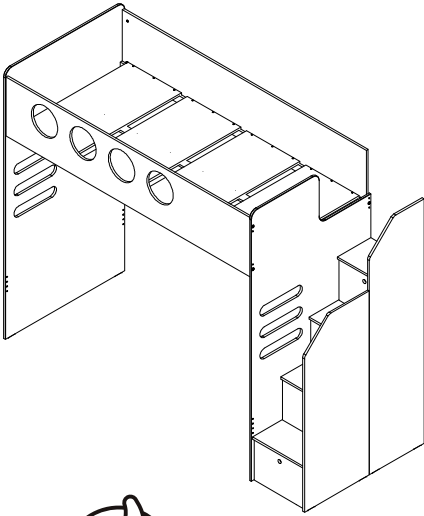


**ATENÇÃO**  
Se você escolheu o modelo  
Com Cama de Solteiro, siga este  
passo para inserir os tapa furos!

Essa opção deve ser  
adaptada conforme lado  
da cama preferível!



30



# Dicas para assegurar a garantia e prolongar a vida útil do seu móvel

## **Limpeza**

Use um pano macio, levemente umedecido com água. É possível o uso de detergente neutro, ou sabão neutro com água.

## **Manutenção**

Para garantir estabilidade e durabilidade, é recomendado reapertar os parafusos de tempos em tempos.

## **Ventilação**

A falta de ventilação e excesso de calor pode prejudicar a durabilidade e acabamento do produto.

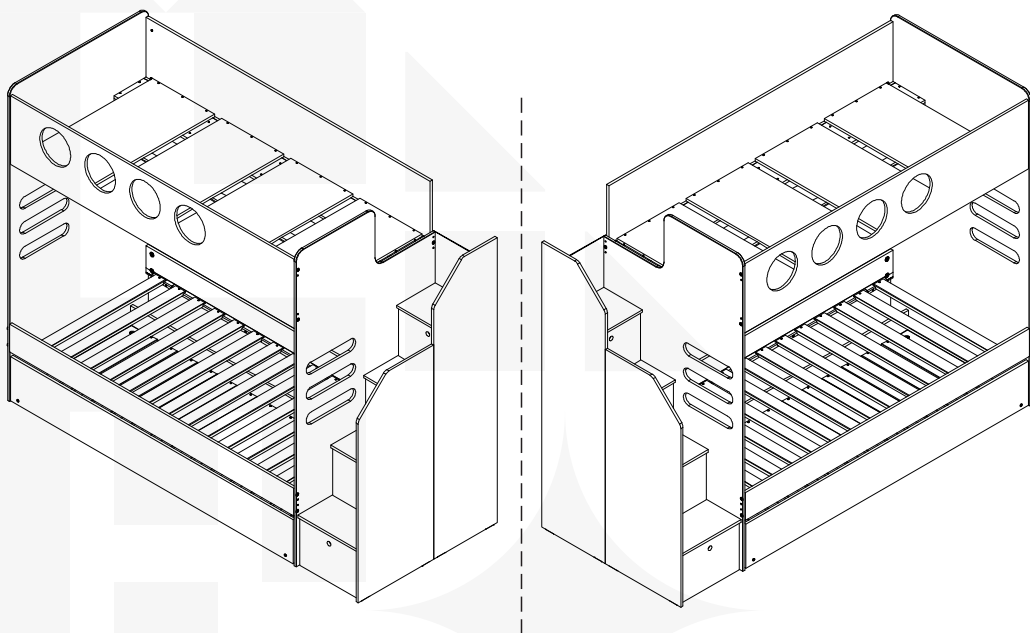


The background features a large, faint, light gray graphic of a building facade. The building has a central dome with wavy horizontal lines, and a series of vertical columns and horizontal bands below it. The overall style is modern and architectural.

# CASA TEMA

**V.01**

**CASA  
TEMA**



# Treliche Star Maker



Conheça nossos  
produtos Casatema

# CASATEMA

Seu Mundo Seu Tema

Criamos o ambiente perfeito para seu filho

- +Autonomia
- +Diversão
- +Qualidade
- +Beleza
- +Amor

**CASATEMA a primeira marca  
Online especializada no  
seguimento infanto juvenil do  
Brasil**



+ de **10 anos**  
de mercado



+ de **8 mil**  
entregas por mês



+ de **5 milhões**  
de clientes

# Como trocar seu produto

Para caber na sua vida, tem que caber mais transparência. Se o seu produto **CASATEMA** chegou com algum defeito, **você tem 7 dias para solicitar a troca**, saiba como agora mesmo.

1

Tenha em mãos: as fotos das peças com defeito; nome; código ( como está aqui no manual) e quantidade de peças com defeito

2

Acesse o chat em nosso site, clicando no ícone



3

Selecione o seu pedido, e depois a opção “Quero trocar um produto.”

4

Pronto, agora é só preencher as informações e enviar. Vamos entrar em contato por e-mail e te dar todas as instruções.

CASA  
TEMA

CASA  
TEMA

3

CASA  
TEMA

# Garantia CASATEMA

A Casatema garante que o produto está isento de defeitos de material e fabricação durante período de tempo a contar partir do recebimento do produto com a assinatura de recebimento do mesmo:

- 90 dias (garantia legal) - Abrange o acabamento de peças, defeitos de costura, revestimentos, partes e peças sujeitas a desgaste natural. Neste tipo de garantia o cliente deve acionar o canal de vendas no qual fez a compra.
- Produtos com 1 ano (garantia estrutural) - Estão inclusos aqui, defeitos estruturais que possam comprometer o correto funcionamento do produto.

O presente termo e as garantias aplicam-se apenas ao território nacional.

## Solicitação da Garantia

Aconselhamos que a caixa deva ser aberta no momento do recebimento do produto e que a qualidade do mesmo seja verificada, desta forma podemos solucionar eventuais problemas o mais rápido possível. Ocorrendo algum problema dentro do prazo de 90 dias, o consumidor deve entrar em contato com o canal de vendas seguindo as orientações do mesmo.

Em casos de garantia superior a 90 dias, o consumidor deve entrar em contato com a central de atendimento ao cliente através do email [atendimento@casatema.com.br](mailto:atendimento@casatema.com.br) ou através de nosso chat de contato no próprio [site casatema.com.br](http://site.casatema.com.br), que lhe trará as orientações necessárias.

A Casatema caberá a responsabilidade de realizar uma análise prévia do produto através de fotos e vídeos, em caso de parecer positivo (comprovado defeito) a empresa arcará com custo de transporte envio de peças e produtos. É reservado o direito da empresa de reter o produto ou a(s) peça(s) danificada(s). Com a comprovação de defeito no produto, a Casatema poderá optar pela substituição total ou parcial de peças. Esta se reserva no direito de realizar os serviços de reposição de partes de peças e componentes que constatem satisfatoriamente a existência de defeito de material ou de manufatura. Se, no momento em que ocorrer a assistência o mesmo produto ou seus materiais não estiverem disponíveis, a empresa poderá substituí-los por de igual qualidade e valor equivalentes a nova linha de produção.

## Perda de Garantia

Fica determinado que a garantia perderá efeito nos casos:

- Desgaste em parte e/ou peças e acabamento decorrentes de uso intenso ou exposição a condições extremas, incluindo, mas não se limitando a exposição ao frio e calor intensos, luz direta do sol, chuva, umidade excessiva, maresia, entre outros;
- Danos causados durante o transporte, quando estes não tiverem sido executados pela Casatema e, principalmente e, não há cobertura de danos decorrentes de transportes e mudanças de endereço do cliente;
- Danos decorrente da má utilização do produto, esforços indevidos ou qualquer uso diverso daquele orientado pela Casatema, bem como no caso de montagem em desacordo com o manual de instruções ou no caso de o cliente ou prestador de serviços por este contratado, vir a realizar alterações na estrutura ou acabamento do produto diferente da forma como o produto foi entregue;
- Não há cobertura por danos causados por descuido, limpeza e/ou manutenção em desacordo com as instruções repassadas pela Casatema ou no caso de danos causados por prestadores de serviços de limpeza ou conserto contratados pelo cliente;
- Não se aplica a danos causados por materiais corrosivos como ácidos, solventes, tintas e fluidos corporais;
- Danos causados por acidentes, quedas, sinistros, ataques de pragas ou agentes da natureza. Ou ainda danos decorrentes de corrosão devido à falta de limpeza, manutenção com produtos inadequados ou conservação em lugares diversos daqueles indicados pela Casatema (excetuados os produtos destinados ao uso nestas condições);
- Esta garantia não cobre afrouxamento de tecido ocorrido com o uso e pelo desgaste natural do tecido bem como pela deformação do enchimento ou espuma e pelo desalinhamento de costuras eventualmente advindas com o tempo de uso;
- Produtos enviados a título de amostra não são cobertos por garantia.
- Produtos sem Nota Fiscal não possuem garantia.

# Prepare-se para a montagem

IMPORTANTE - LEIA CUIDADOSAMENTE - RETENHA PARA REFERÊNCIA FUTURA

- Confira as peças, componentes e se já tem em mãos as ferramentas necessárias.
- Para proteger seu móvel, coloque as peças sobre um tapete.
- Para realizar a montagem são necessárias 02 pessoas. Convide sua família ou amigos pra montar com você.

Para realizar a montagem você vai precisar dessas ferramentas:



Se ficar alguma dúvida, é só falar com a gente pelo chat do site.

## Atenção!

Grau de dificuldade de montagem AVANÇADO


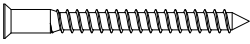
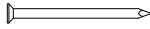
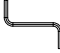
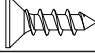
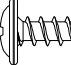
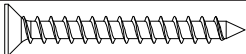




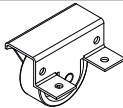

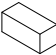
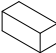
Contrate o serviço profissional de montagem na plataforma da madeiramadeira, aponte a câmera do seu celular para o QR Code ao lado ou pelo número (41) 8880-8821 no whatsapp.



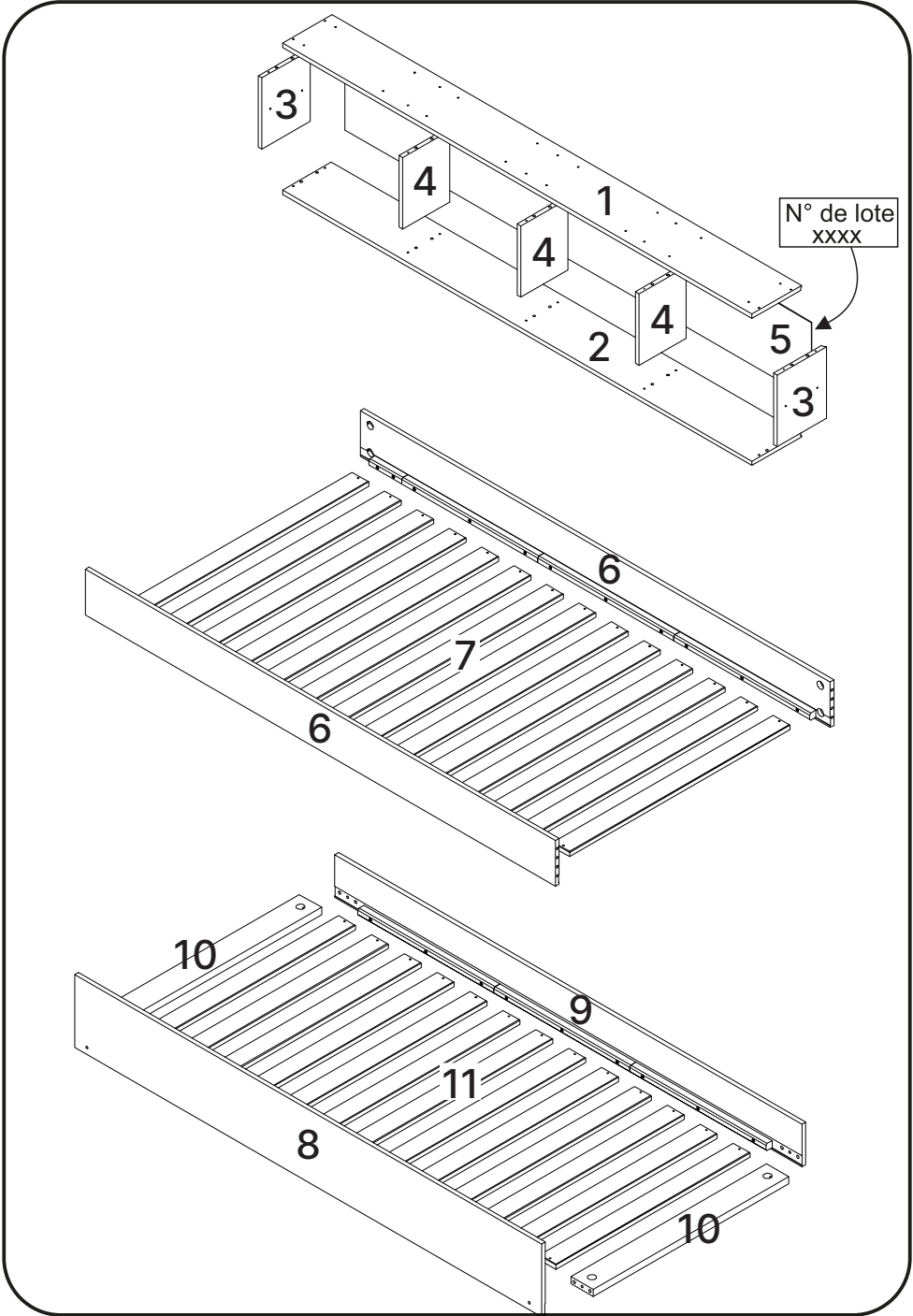
Faça utilização da régua abaixo para medir as ferragens.



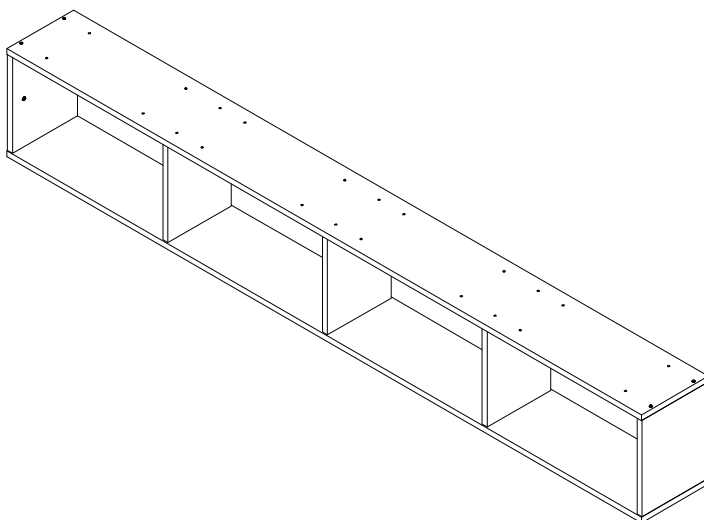
## LISTA DE FERRAGEM DA TRELICHE

REF.	DESCRIÇÃO	ILUSTRAÇÃO	QTD
A	Cavilha Ø8X30 mm		28
B	Parafuso Soberbinho Ø5,0x50 mm CAB Ø7		20
C	Prego 10x10		30
D	Chavezetta Allen 3mm		01
E	Parafuso CH PHS ZB 3,5X12		16
F	Parafuso FL PHS ZB 3,5X25		20
G	Parafuso CH PHS ZB 4,0X35		54
H	Parafuso estrutural allen ZB 1/4x70 Cab 17.		12
I	Polca meia lua Plastica R1.4 09.03.195		08
J	Cavilha 10x40		08
K	Chavezetta Allen 4mm		01
L	Rodízio alumínio 34mm - 11001		04
M	Kit Ferragem Anti Tombamento - DAX001		02
N	Espaçador de Lastro 65mm		02
O	Espaçador de Lastro 63mm		02
P			
Q			
R			
S			
T			



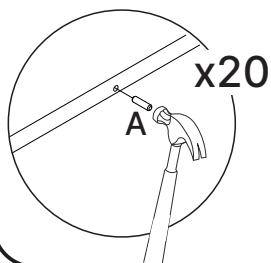
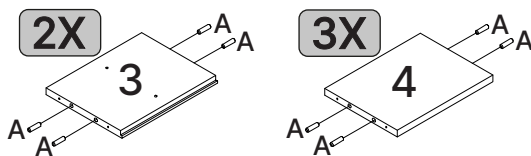


## NICHO HORIZONTAL

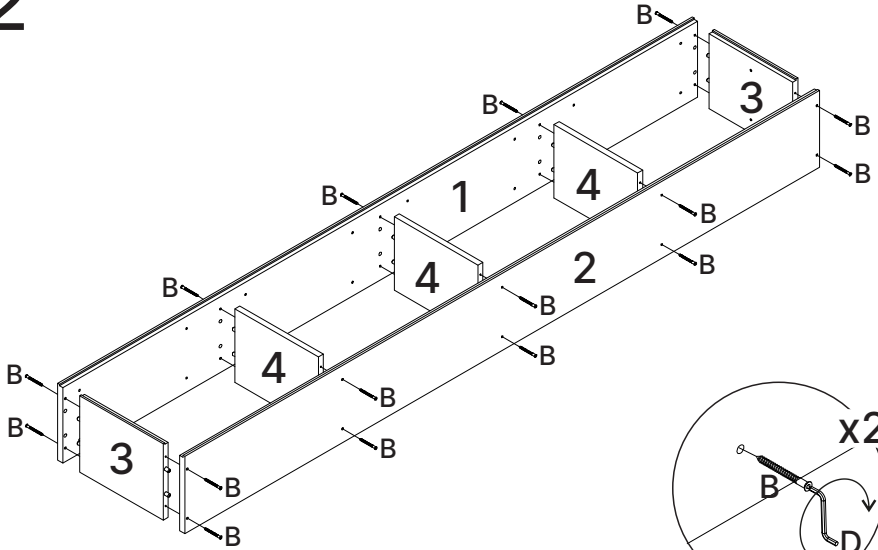


1

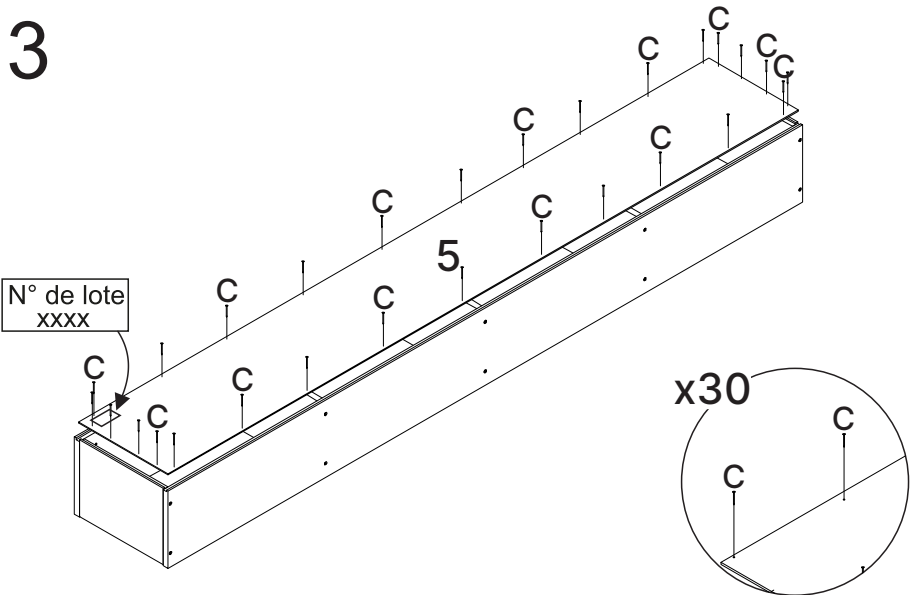
## MONTAGEM DO NICHO HORIZONTAL



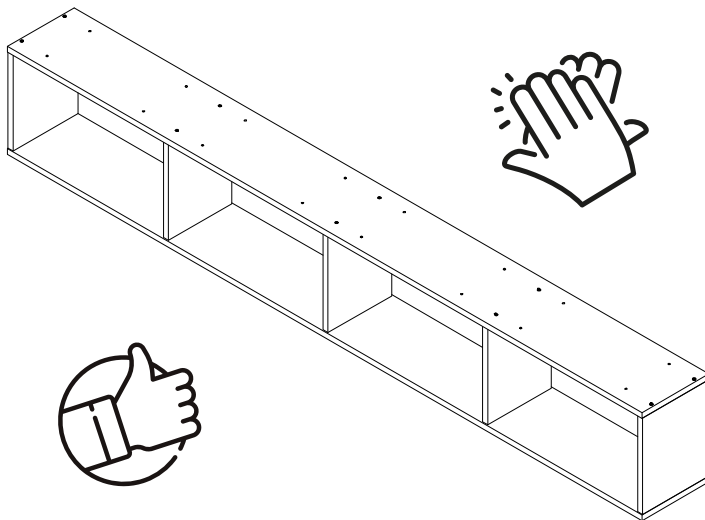
2



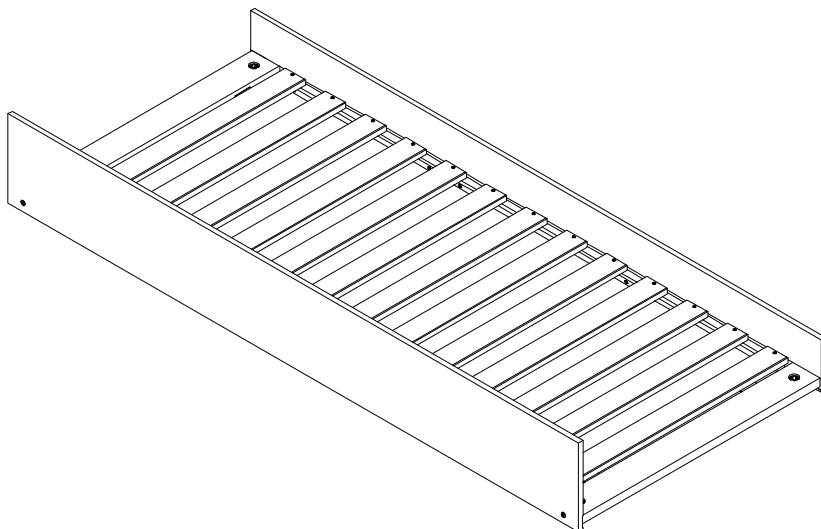
3



4

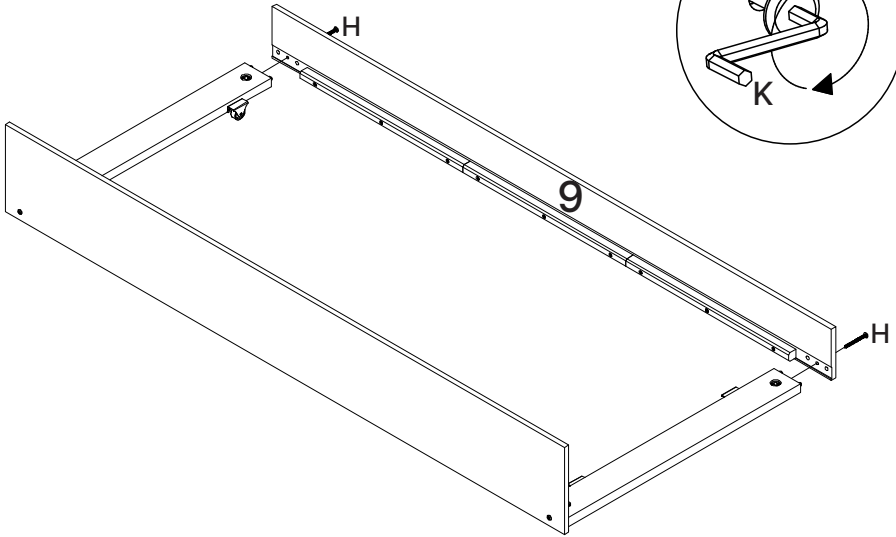


CAMA AUXILIAR





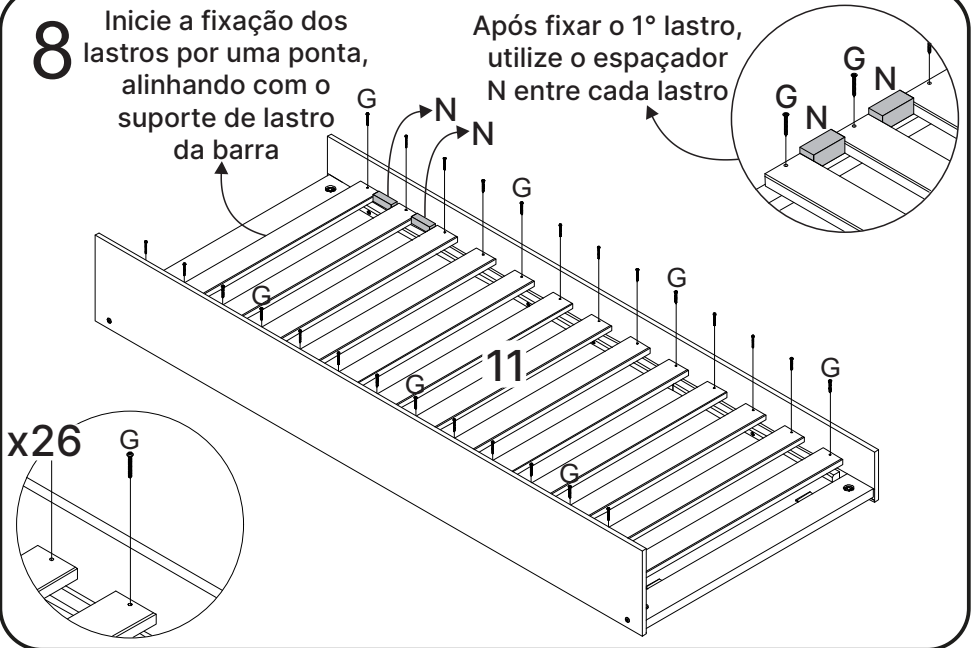
7



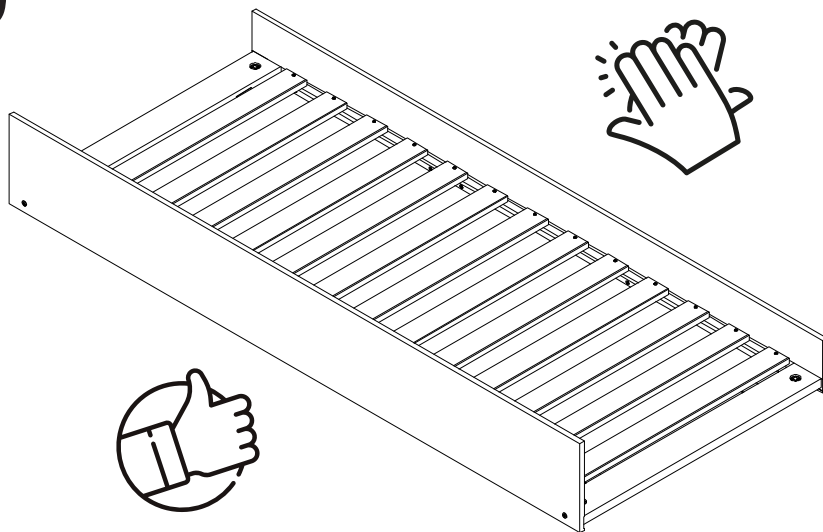
8

Inicie a fixação dos lastros por uma ponta, alinhando com o suporte de lastro da barra

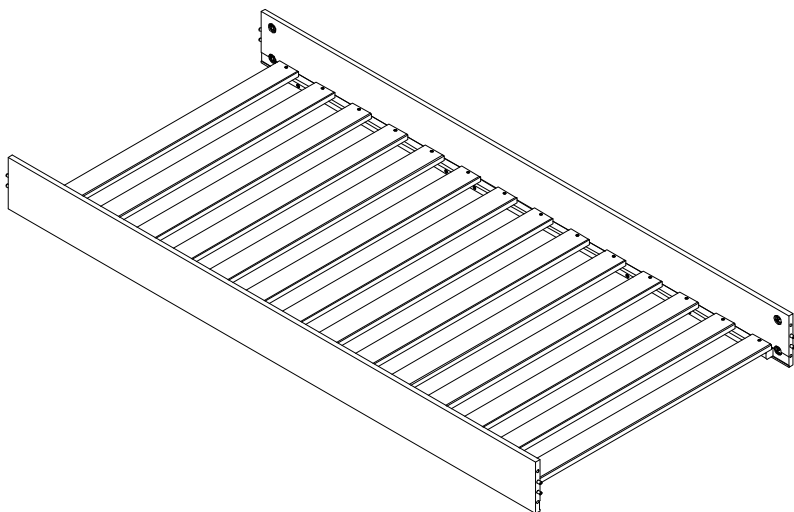
Após fixar o 1º lastro, utilize o espaçador N entre cada lastro



9

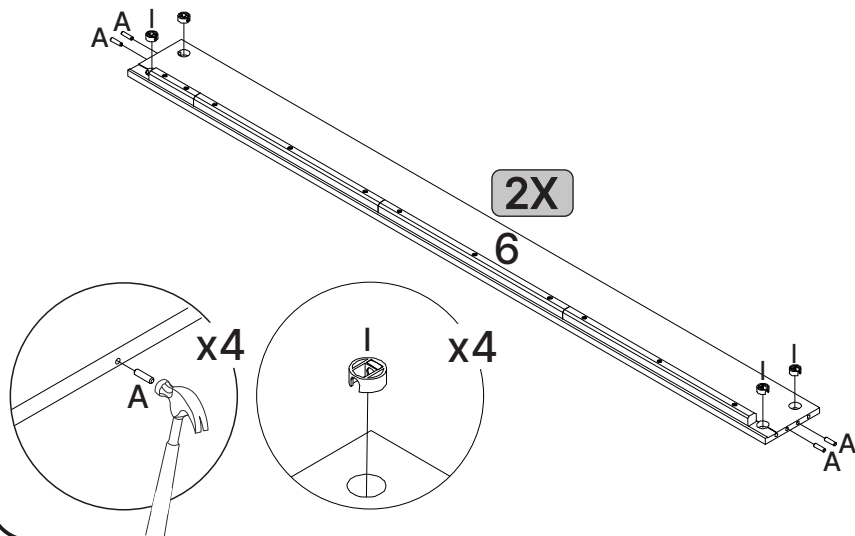


CAMA INFERIOR

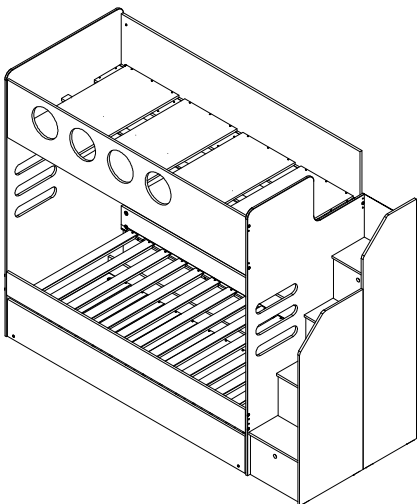


# 10

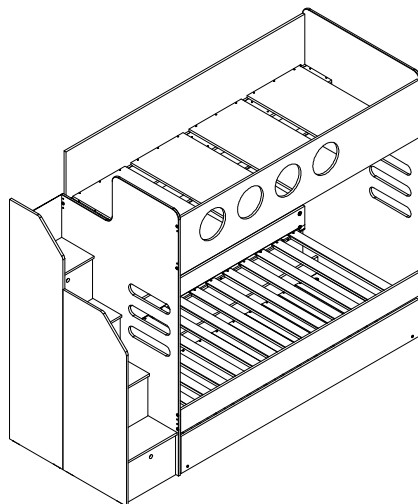
## MONTAGEM DAS BARRAS DA CAMA INFERIOR



## MONTAGEM DA TRELICHE COM NICHU

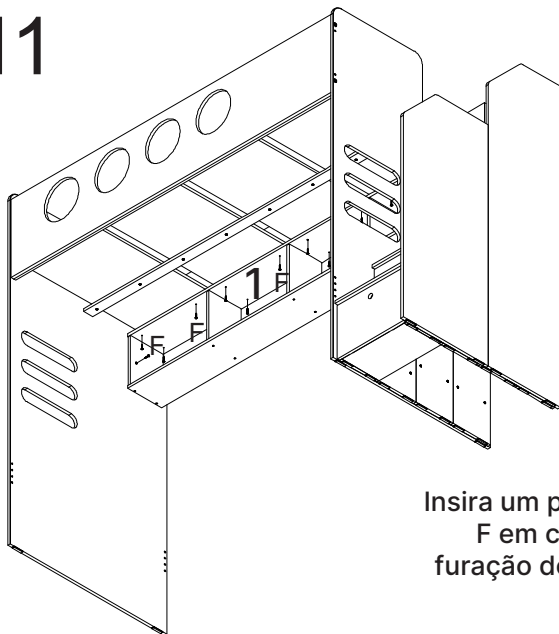


OPÇÃO A: ESCADA À DIREITA



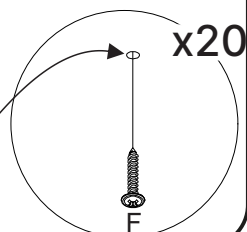
OPÇÃO B: ESCADA À ESQUERDA

# 11

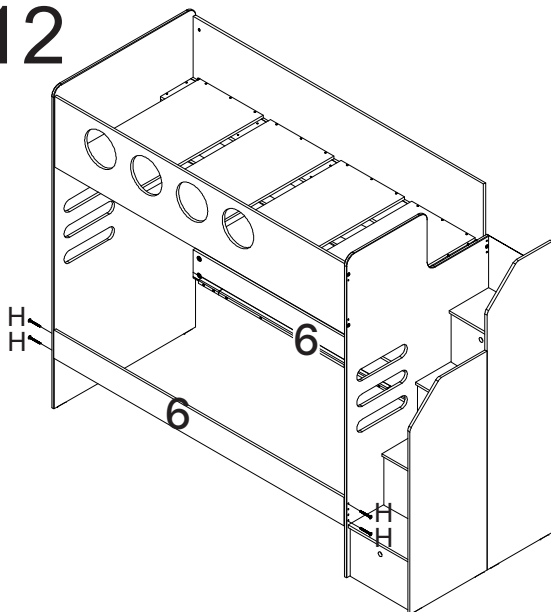


Essa opção deve ser adaptada conforme lado da cama definido no primeiro manual!

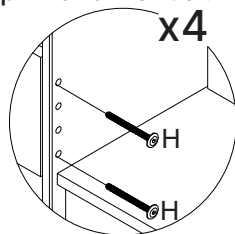
Insira um parafuso F em cada furação do nicho



# 12

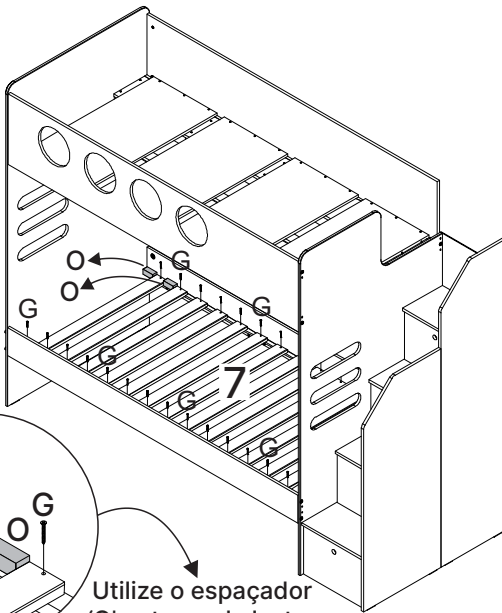


Essa opção deve ser adaptada conforme lado da cama definido no primeiro manual!

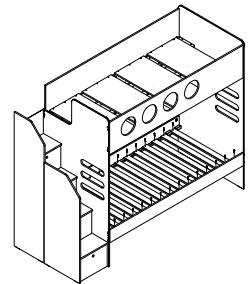


Fixe a barra frontal e traseira

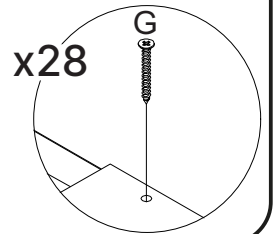
# 13



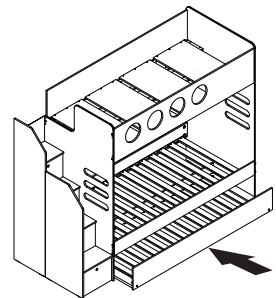
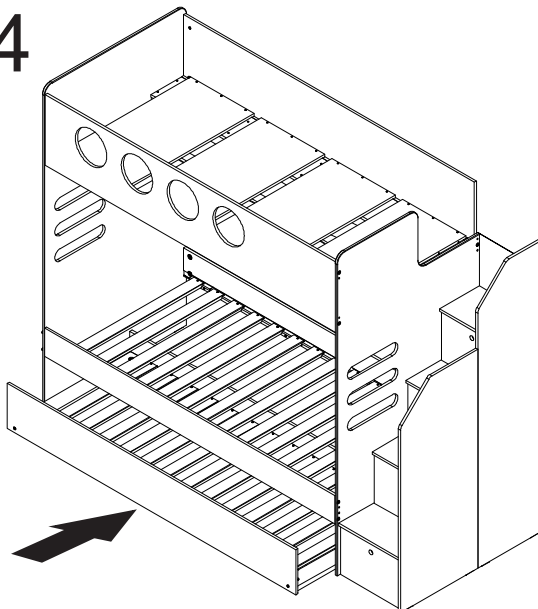
Utilize o espaçador 'O' entre cada lastro



Essa opção deve ser adaptada conforme lado da cama definido no primeiro manual!

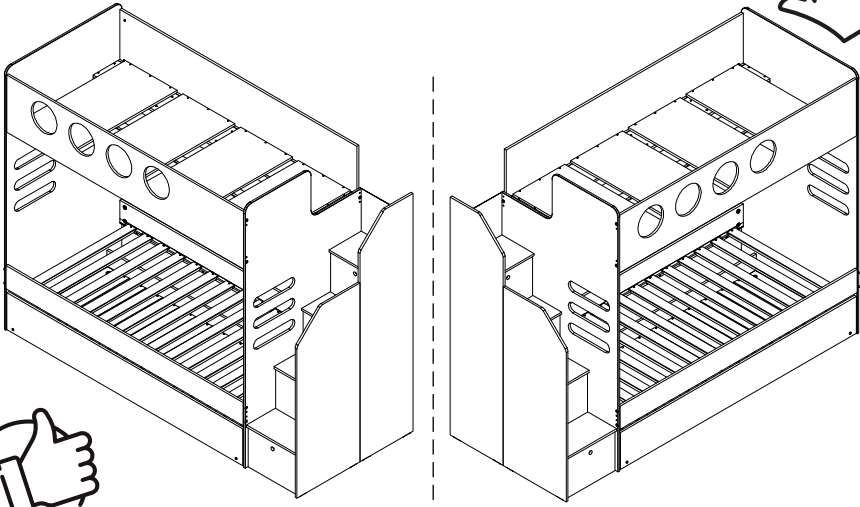


# 14

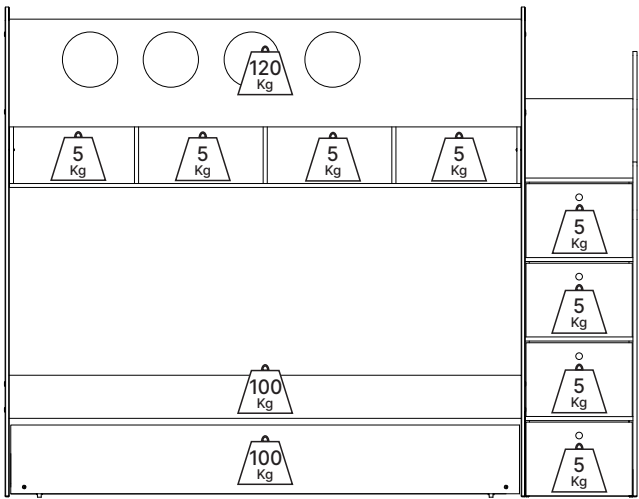


Essa opção deve ser adaptada conforme lado da cama definido no primeiro manual!

# 15



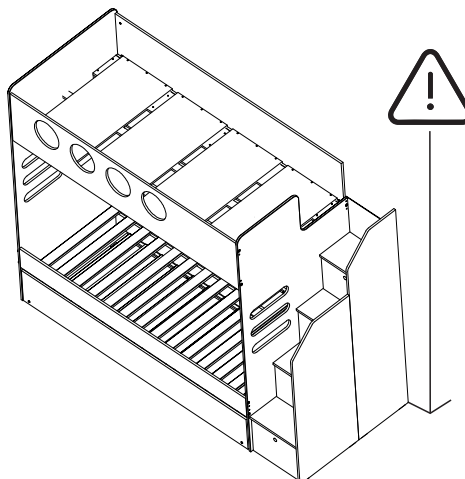
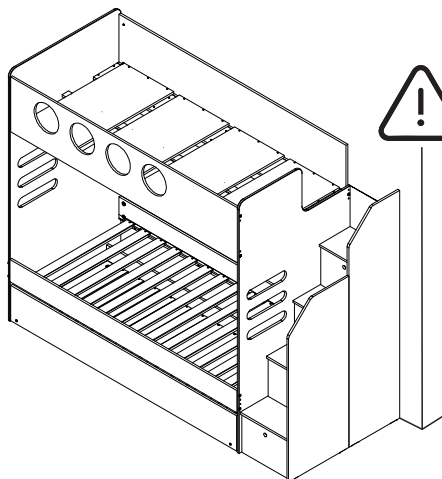
# 16



# 17



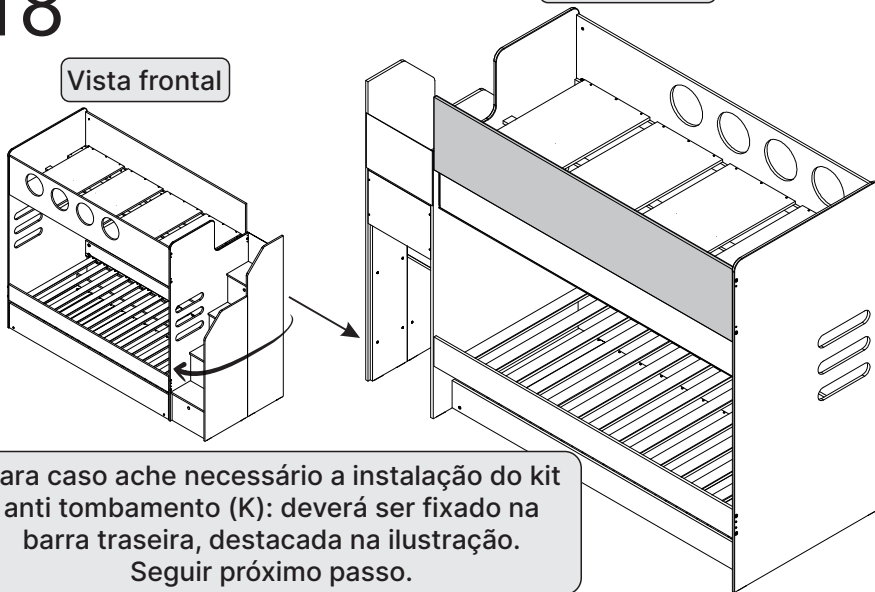
Preserve a Segurança da sua Família!  
Fixação opcional do produto na parede.



# 18

Vista traseira

Vista frontal



Para caso ache necessário a instalação do kit anti tombamento (K): deverá ser fixado na barra traseira, destacada na ilustração. Seguir próximo passo.

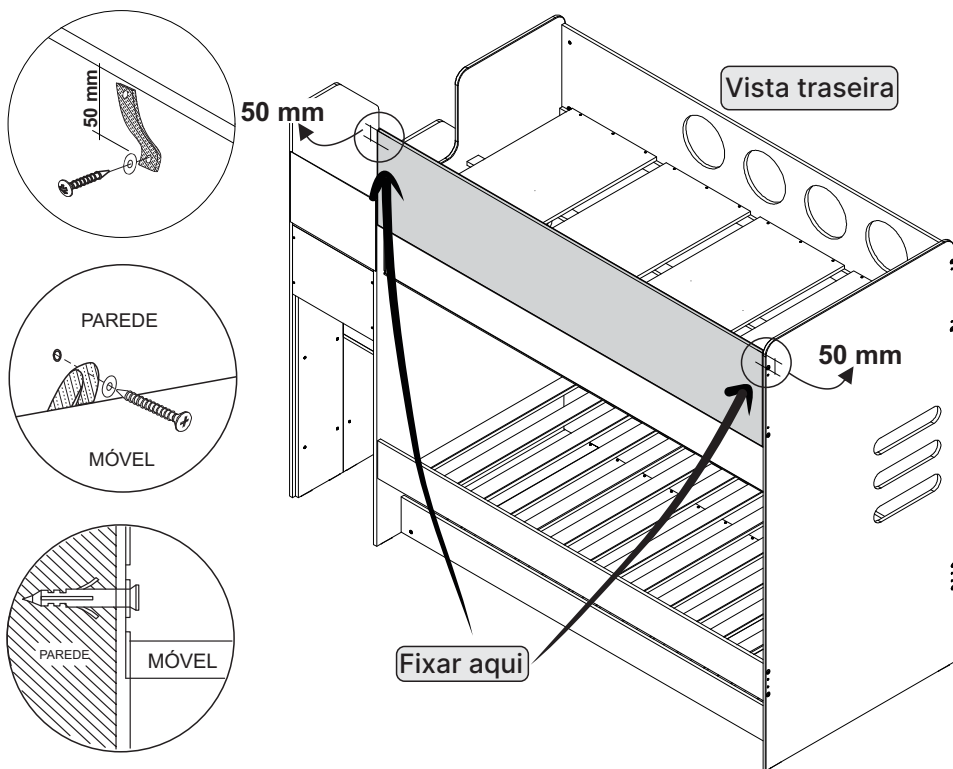
# 19



Instalação do kit anti tombamento (K) opcional, conforme instrução de montagem presente no kit.

## ATENÇÃO

Quanto menor a folga da fita entre a barra e a parede, mais firme a beliche estará! Para regular quanto será a folga, basta dobrar a fita, deixando no tamanho adequado



# Dicas para assegurar a garantia e prolongar a vida útil do seu móvel

## **Limpeza**

Use um pano macio, levemente umedecido com água. É possível o uso de detergente neutro, ou sabão neutro com água.

## **Manutenção**

Para garantir estabilidade e durabilidade, é recomendado reapertar os parafusos de tempos em tempos.

## **Ventilação**

A falta de ventilação e excesso de calor pode prejudicar a durabilidade e acabamento do produto.



The background features a light gray architectural illustration of a building facade. It includes a series of vertical lines on the left, a central arched window, and a series of horizontal lines on the right. A large, stylized leaf or flower shape is positioned in the lower right quadrant. In the top right corner, there is a small bar chart with three bars of increasing height.

# CASA TEMA

**V.01**