

Linha: Sala  
 Mod.: Módulo  
 Cód.: 1.516

 FERRAMENTAS  
 PARA MONTAGEM

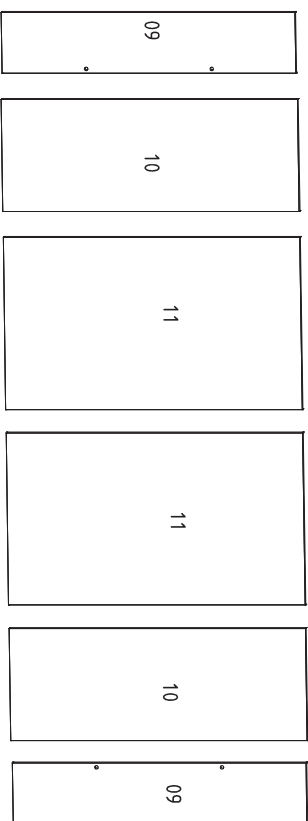
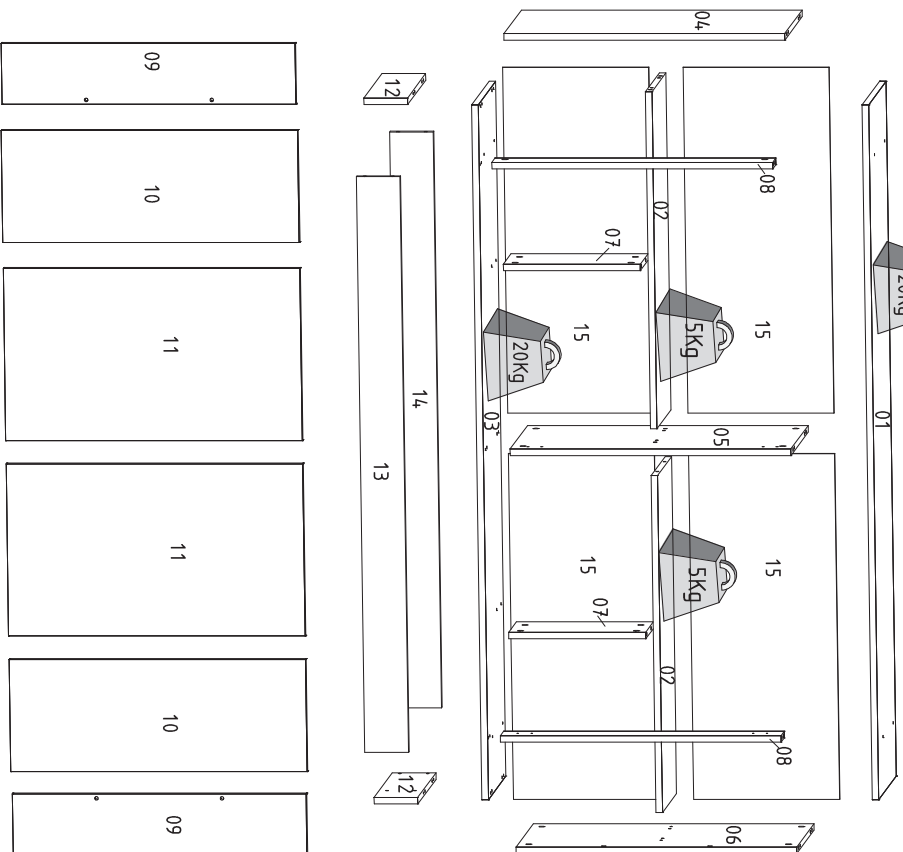
 ESQUEMA DE MONTAGEM  
 ASSEMBLY INSTRUCTIONS  
 ESQUEMA DE MONTAJE

 Obs: Usar caixa de embalagem para formar o chão na hora da montagem.  
 Note: Use the packing box to cover the floor at the time of assembly.  
 Nota: Utilice la caja de embalaje para cubrir el suelo en el momento del montaje.

 COLIBRI - IND. COM. DE MÓVEIS LTDA.  
 Rua Rouxinol, 5530 - Fone/fax: (43) 3275 - 8600  
 Pq. Industrial XI - CEP 86.706-410 - Arapongas - PR  
 E-mail: sac@colibrimoveis.com.br  
 Site: www.colibrimoveis.com.br


Cod.	Referência	Cor	Peças	Qt.	Medidas	M.p.	Piece	Pieza
		Cal/Nat./Pro.F						
01	1516A0.001	700	Tampo	1	1600x385x15	MDP	Cover	Cubierta
02	1516A0.002	340	Prateleira	2	776x310x15	MDP	Shelf	Estante
03	1516A0.003	340	Base	1	1600x385x15	MDP	Base	Base
04	1516A0.004	340	Lateral esquerda	1	644x385x15	MDP	Left side	Lado izquierdo
05	1516A0.005	340	Divisão	1	644x385x15	MDP	Division	División
06	1516A0.006	340	Lateral direita	1	644x385x15	MDP	Right side	Lado derecho
07	1516A0.007	340	Divisão menor	2	314x170x15	MDP	Minor division	División menor
08	1516A0.008	340	Pinaze	2	644x70x15	MDP	Pinaze	Pinaze
09	1516A0.009	340	Detalhe frontal	2	674x140x15	MDP	Front detail	Detalle frontal
10	1516A0.010	340	Porta menor	2	680x258x15	MDP	Smaller door	Puerta más pequeña
11	1516A0.011	340	Porta maior	2	680x396x15	MDP	Larger door	Puerta más grande
12	1516A0.012	660	Rodapé lateral	2	402x100x15	MDP	Side footer	Pie de página lateral
13	1516A0.013	660	Rodapé frontal	1	1326x100x15	MDP	Front footer	Pie de página delantero
14	1516A0.014	99	Rodapé traseiro	1	1326x100x15	MDP	Rear footer	Pie de página trasero
15	1516A0.015	340	Fundo	4	796x335x3	HDF	Bottom	Fondo

Para pedidos de Assistência Técnica, agrupar a Referência da Peça com o nº da cor. Ex: 1516A0.001.700 (Tampo na cor Natura R).



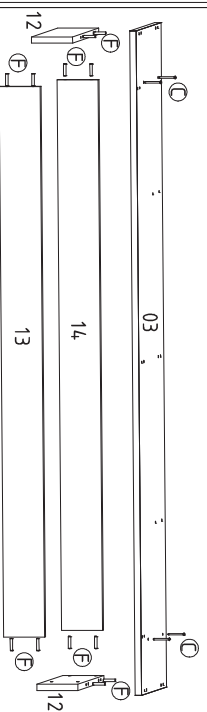
A	B	C	D	E	F
Parafuso 3,5 x 14 / Screw 3,5 x 14 - 48 Tornillo 3,5 x 14 - 48	Parafuso 3,5 x 25 long. / Screw 3,5 x 25 long. / Tornillo 3,5 x 25 long. - 12	Parafuso 3,5 x 40 / Screw 3,5 x 40 / Tornillo 3,5 x 40 - 04	Parafuso 4,0 x 50 / Screw 4,0 x 50 / Tornillo 4,0 x 50 - 10	Parafuso 5,5 x 25 Screw 5,5 x 25 Tornillo 5,5 x 25 - 08	Cavilha 6 x 30 / Dowel Pin 6 x 30 / Chaveta 6 x 30 - 32
Cavilha 6 x 50 / Dowel Pin 6 x 50 / Chaveta 6 x 50 - 02	Girofix haste dupla Girofix double fast Girofix double haste - 02	Tapal tambor/ pino Lid/ Drum/Pin Tapal tambor/pin - 20/22/18	Porca cilíndrica Cylindrical nut Tuerca cilíndrica - 10	Usar Paraf. "A" Use Paraf. "A" Usar paraf. "A"	Calço 5mm dobr / Shim 5mm dobr / Calce 5mm bisagra - 08
Usar Paraf. "B" Use Paraf. "B" Usar Paraf. "B"	Pregoe 8 x 8 / Nail 8 x 8 / Chavo 8 x 8 - 64	Junção de fundos / Junction of funds / Conexión de fondos - 18	Cantoneira 4 furos Angle 4 holes Arandela 4 agujeros - 06	Tubo metálico Metal tube Tubo de metal - 02	Parafuso com porca M4 / Screw with nut M4 / Tornillo con tuerca M4 - 04
Dispositivo tapete Dispositivo tapete Dispositivo tapete - 12	Sapata "L" srapata "L" Zapata "L" - 10				

# ETAPAS DA MONTAGEM / STAGES OF THE ASSEMBLY / ETAPAS DE LA ASAMBLEA

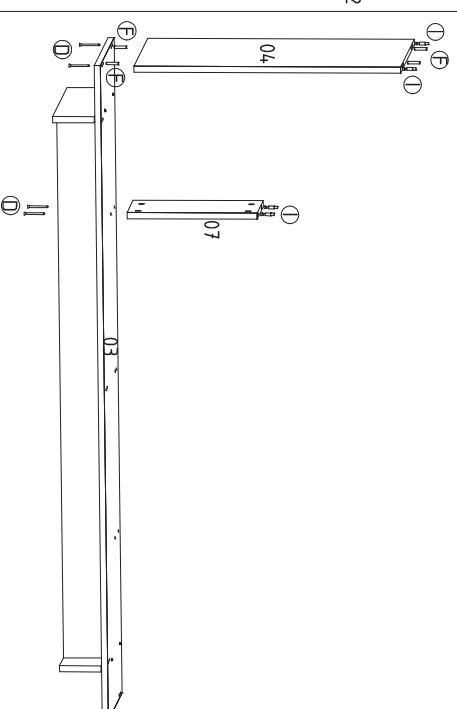
## Para uma montagem perfeita do produto, siga a sequência:

For a perfect assembly of the product, it follows the sequence / Para un montaje perfecto del producto, sigue el secuencia

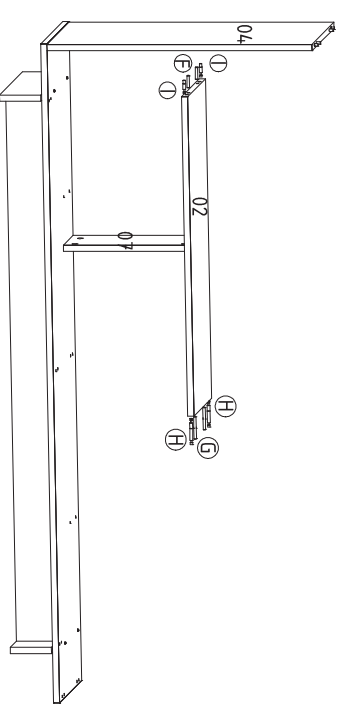
Passo 01



Passo 02

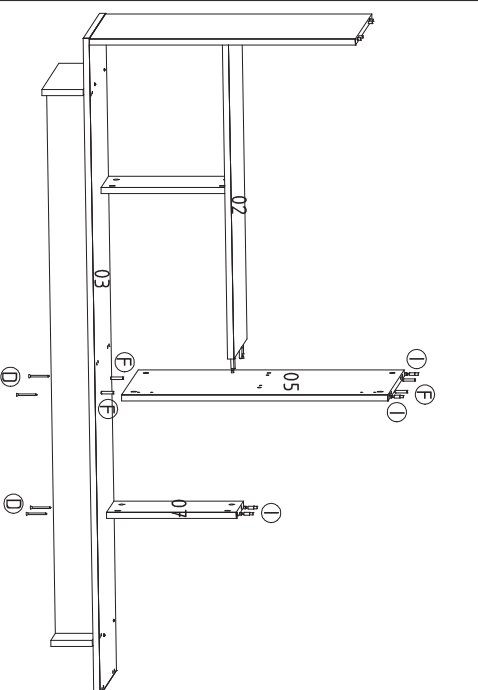


Passo 03

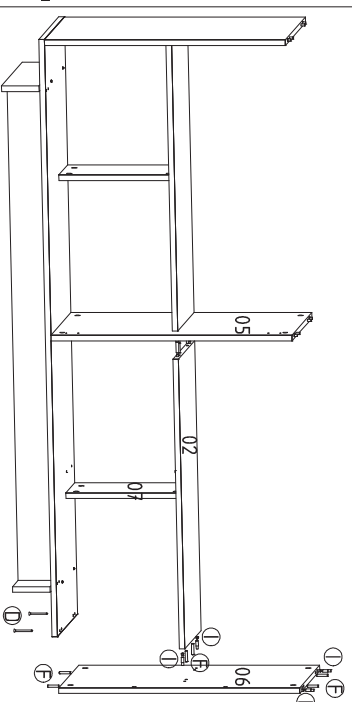


Passo 04

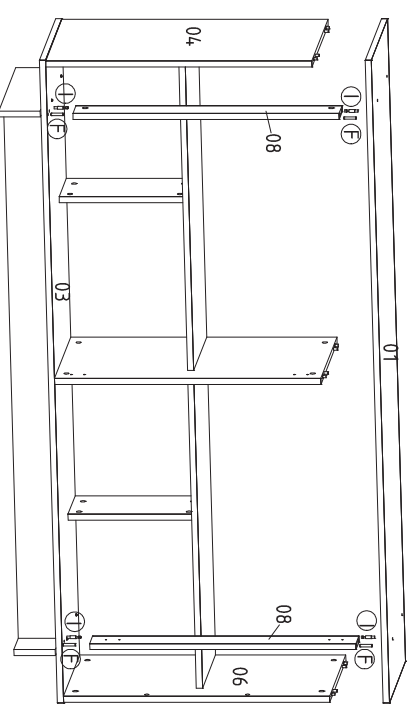
Fixar Sapata "S" com Prego "N"



Passo 05



Passo 06



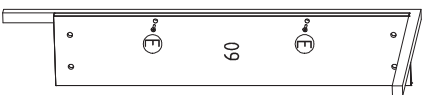
# ETAPAS DA MONTAGEM / STAGES OF THE ASSEMBLY / ETAPAS DE LA ASAMBLEA

## Para uma montagem perfeita do produto, siga a sequência:

For a perfect assembly of the product, it follows the sequence / Para un montaje perfecto del producto, sigue el secuencia

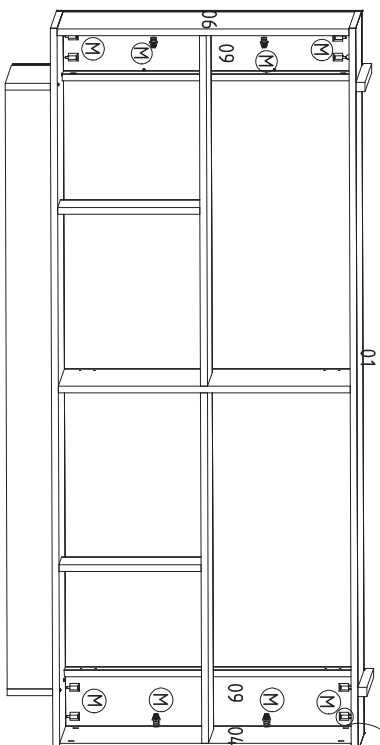
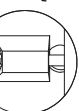
### Passo 07 Vista traseira

Fixar primeiro o Tubo metálico na peça 09

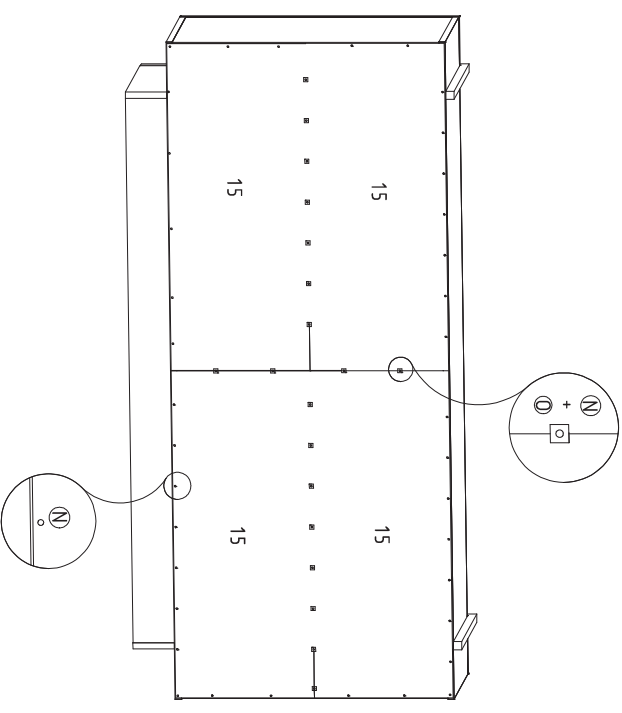


Fixar Tubo Metálico na peça 01 com o parafuso "E"

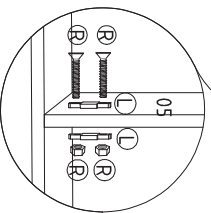
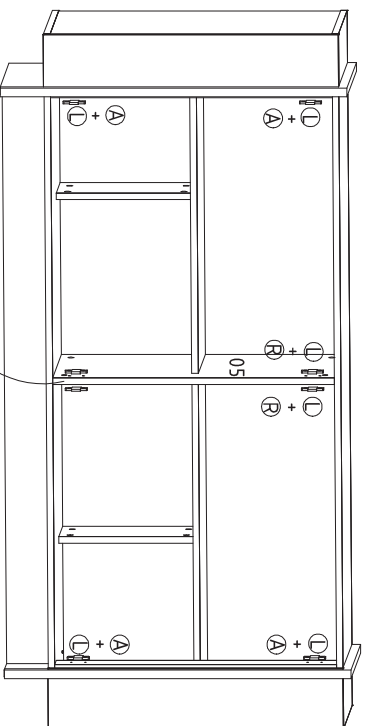
Usar Paraf. 3.5x25 flang "B"



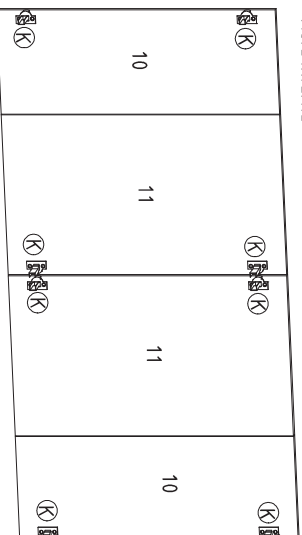
### Passo 08 Vista traseira



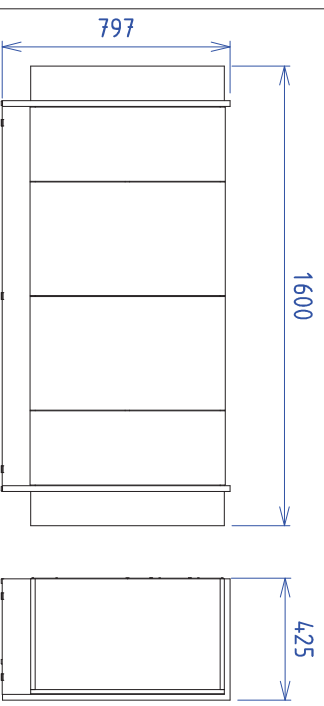
### Passo 09



Vista interna



### Medidas



Produto montado - Comp: 1600mm / prof: 425mm / alt: 797mm

# Agora que você já comprou o seu móvel, ele merece ser montado do jeito certo.

Erros de montagem causam mais de **60%** dos danos em móveis.

## Por que contratar?

Tranquilidade do **início ao fim** da montagem



### PROFISSIONAIS QUALIFICADOS

Especialistas certificados na **MadeiraMadeira Serviços**.



### FERRAMENTAS PROFISSIONAIS

que **protegem** seus móveis.



### AGENDAMENTO EM 24 HORAS

escolha a data e o turno **ideais para** você.



### GARANTIA DE 3 MESES

de cobertura **completa**.

**Mais de 1 MILHÃO DE MONTAGENS**  
★ com avaliação **4.7** ★

#### Mariana S., São Paulo

"Chegaram no horário e montaram tudo rapidamente. Serviço incrível!"



#### Carlos R., Belo Horizonte

"Tentei montar sozinho e foi um desastre. Com a **MadeiraMadeira Serviços** ficou perfeito."



#### Ana P., Rio de Janeiro

"Agendamento ágil e **montagem pontual e perfeita**. Recomendo demais!"



**Agende agora pelo QR Code**

Madeira**Madeira** Serviços · Atendimento em todo o Brasil



Escaneie o QRCode