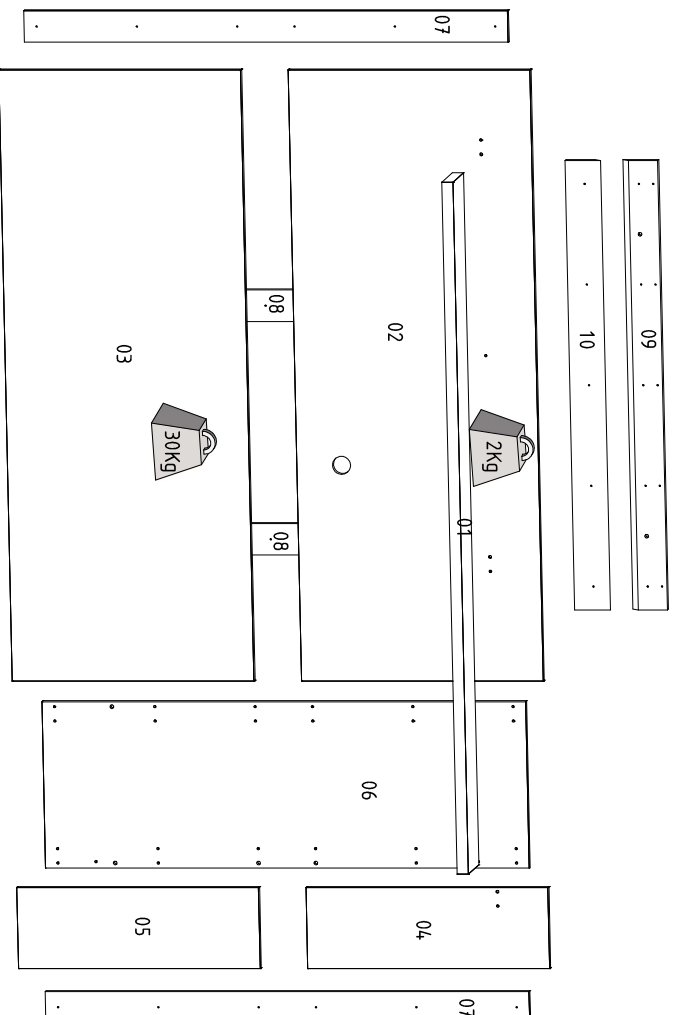


Para pedidos de Assistência Técnica, agrupar a Referência da Peça com N° da Cor. Ex.: 1637A0.001.440 [Paineteira na cor Nogueira]

## PRODUTO EXTENSIVO

### SEGUIR ATENTAMENTE AS INSTRUÇÕES PARA MONTAGEM



Cód. Referência	Cor	Peças	Qt.	Medidas	M.P.	Piece	Pieza
01 1637A0.001	440	Paineteira	1	1540x150x25	MDP	Shelf	Estante
02 1637A0.002	690	Painel superior mai	1	1360x540x15	MDP	Larger top panel	Panel superior más grande
03 1637A0.003	690	Painel inferior mai	1	1360x540x15	MDP	Larger bottom panel	Panel inferior más grande
04 1637A0.004	690	Painel superior men	1	540x180x15	MDP	Smaller top panel	Panel superior más pequeño
05 1637A0.005	690	Painel inferior men	1	540x180x15	MDP	Lower bottom panel	Panel inferior más pequeño
06 1637A0.006	693	Painel flex	1	1080x370x15	MDP	Flex panel	Panel flexible
07 1637A0.007	690	Travessa lateral	2	1080x70x15	MDP	Side crosspiece	Travesaño lateral
08 1637A0.008	99	Travessa central	2	450x70x15	MDP	Central beam	Travesaño central
09 1637A0.009	99	Travessa fixação sup	1	1000x80x15	MDP	Travessa fixation sup	Travesaño fijación sup
10 1637A0.010	99	Travessa fixação inf	1	1000x80x15	MDP	Travessa fijación inf	Travesaño fijación inf

A	B	C	D	E	F	G	H
08x	52x	04x	05x	03x	08x	04x	01x
Parafuso 3,5x14 cód. 776	Parafuso 4,0x25 cód. 780	Parafuso 5,0x50 cód. 812	Parafuso 5,0x70 cód. 792	Cavilha 6x30 cód. 949	Cavilha 8x20 cód. 5225	Chapa reta 2 furos cód. 147	Passa fio 40mm cód. 907
1 Sachê de cola cód. 166	01x	05x					
	Bucha fixação 08 cód. 130						

#### Cuidados com a limpeza do móvel:

Não molhar o móvel e não expor em lugar úmido.

Do not wet the furniture and do not expose it in a humid place.

No moje los muebles y no los exponga en un lugar húmedo.

Não expor o móvel próximo de fontes de calor.

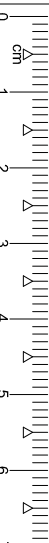
Do not expose this furniture close to sources of heat.

No exponga el mueble cerca a fuentes de calor.

Limpar apenas com pano limpo e levemente úmido

Clean the product using only a clean and slightly damp cloth.

Limpiar solo con un paño limpio y ligeramente húmedo



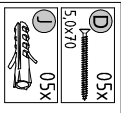
Meça seu acessório aqui

ETAPAS DA MONTAGEM / STAGES OF THE ASSEMBLY / ETAPAS DE LA ASAMBLEA

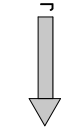
Para uma montagem perfeita do produto, siga a sequência:

For a perfect product assembly, follow its sequence / Para un montaje perfecto del producto, sigue la secuencia.

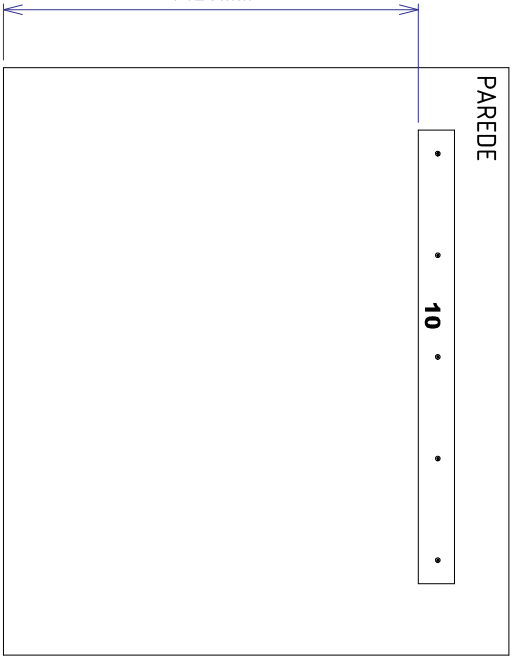
Fixação da travessa na parede.



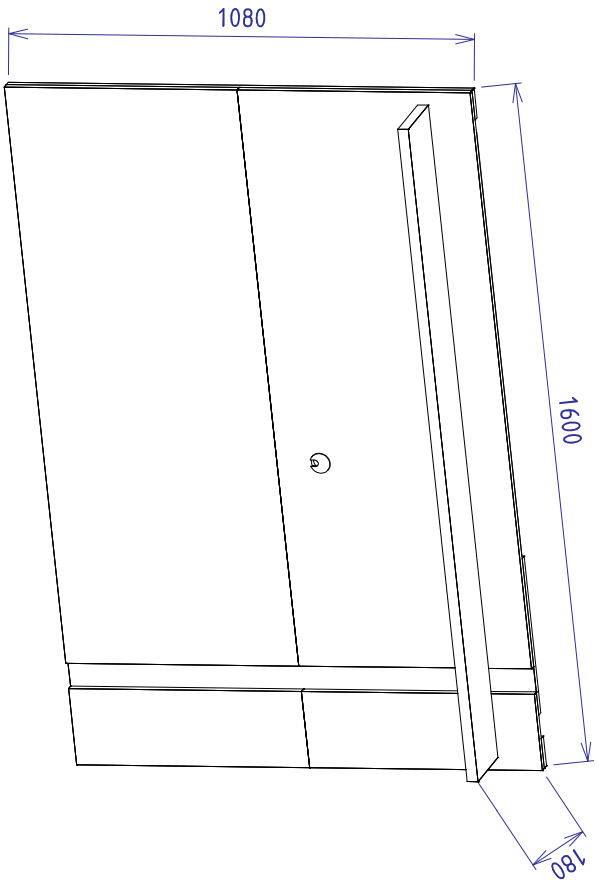
Sugestão de altura do piso à parte inferior da peça 10



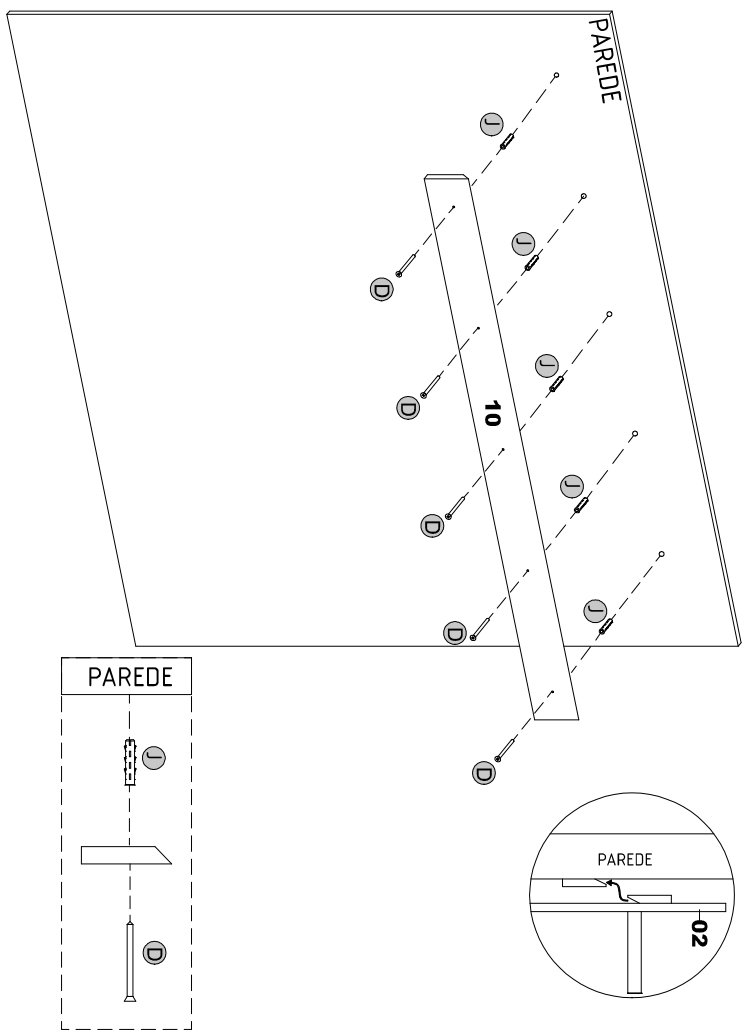
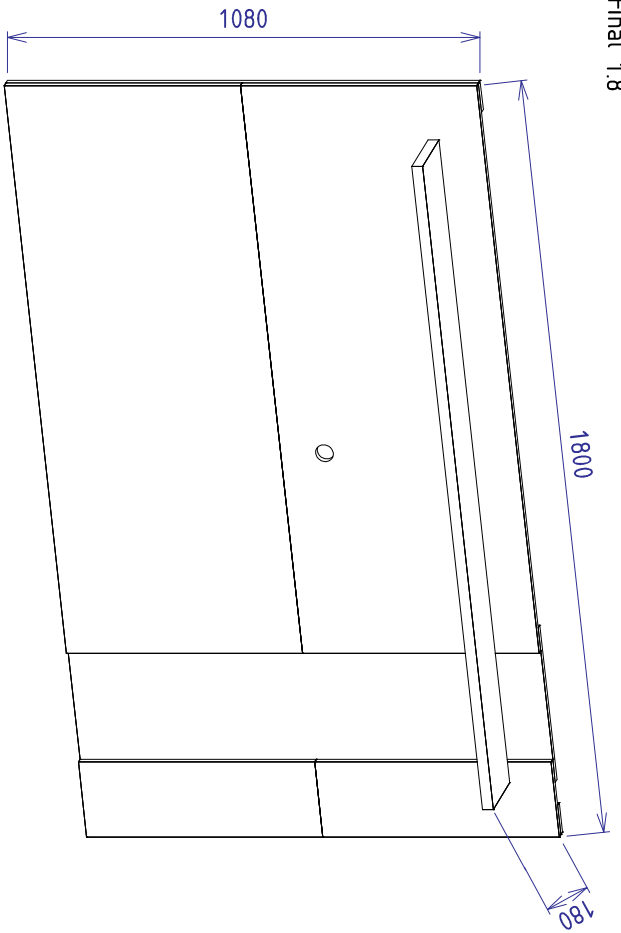
1420mm



Medida Final 1.6



Medida Final 1.8



# ETAPAS DA MONTAGEM / STAGES OF THE ASSEMBLY / ETAPAS DE LA ASAMBLEA

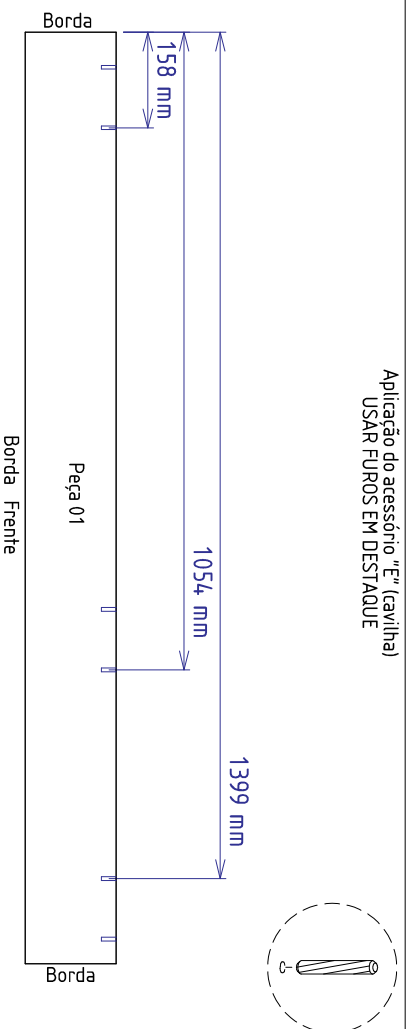
Para uma montagem perfeita do produto, siga a sequência:

For a perfect product assembly, follow its sequence / Para un montaje perfecto del producto, sigue la secuencia.

## GABARITO PARA MEDIDA DESEJADA

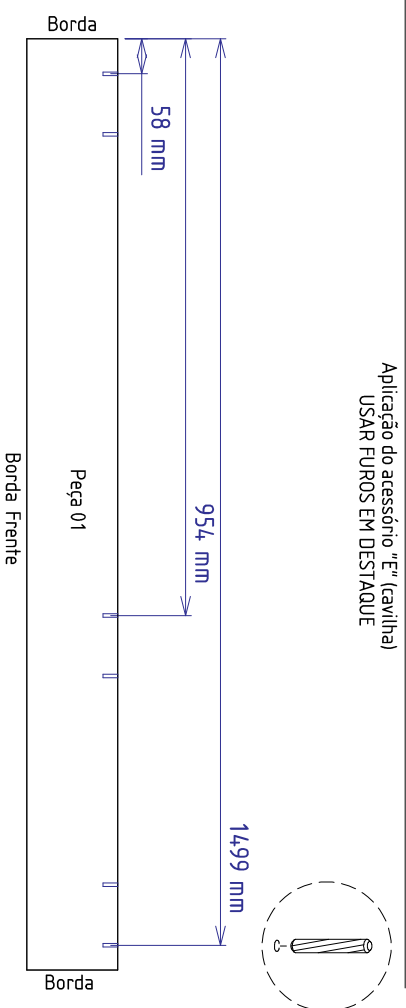
### Montagem 1.6

Aplicação do acessório "E" (cavilha)  
USAR FURROS EM DESTAQUE



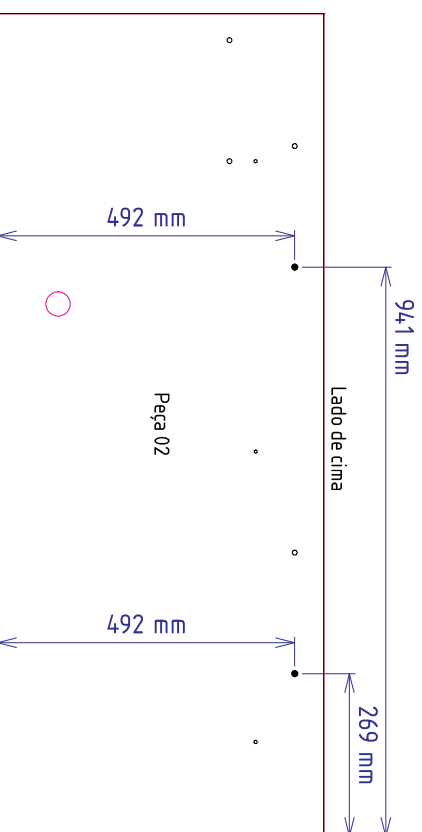
### Montagem 1.8

Aplicação do acessório "E" (cavilha)  
USAR FURROS EM DESTAQUE



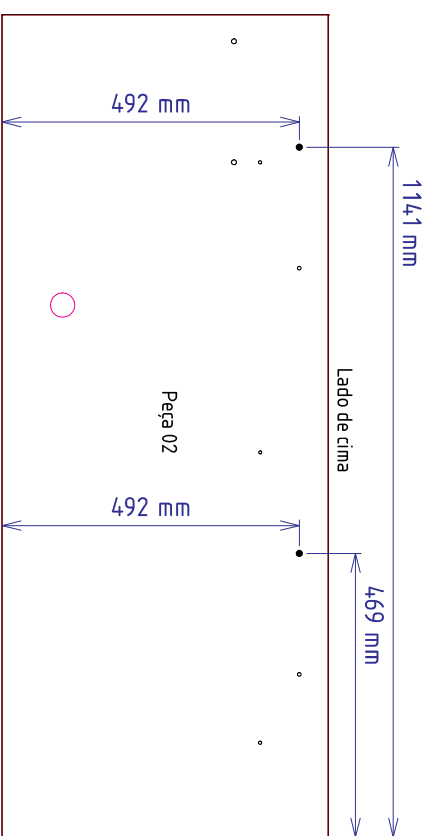
VISTA TRASEIRA  
LADO SEM PINTURA

Para montagem da peça 09 (Travessa de fixação sup)  
USAR FURROS EM DESTAQUE



VISTA TRASEIRA  
LADO SEM PINTURA

Para montagem da peça 09 (Travessa de fixação sup)  
USAR FURROS EM DESTAQUE



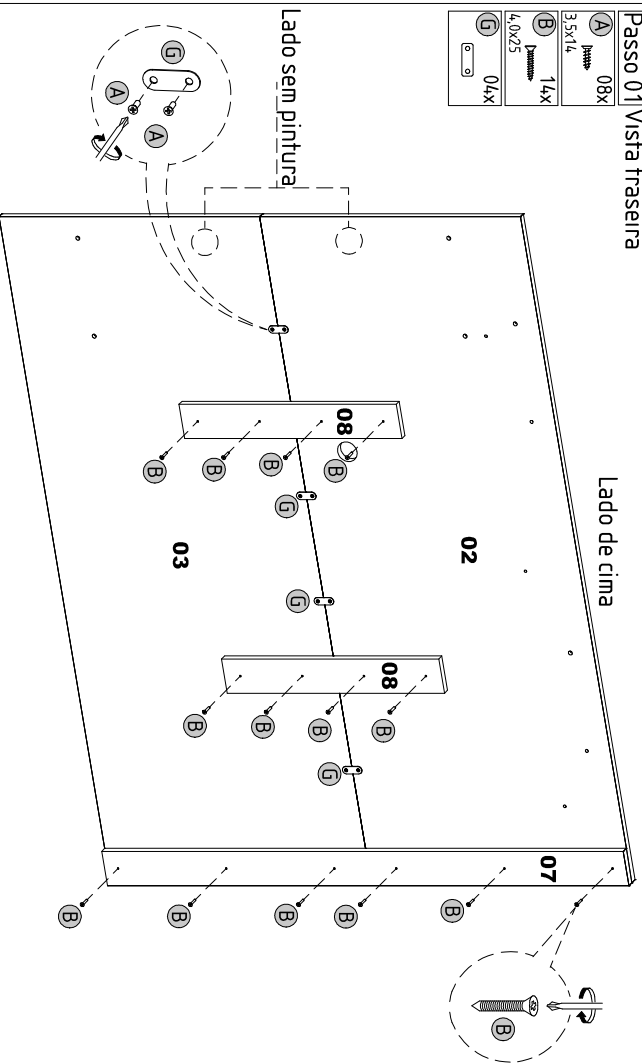
# ETAPAS DA MONTAGEM / STAGES OF THE ASSEMBLY / ETAPAS DE LA ASAMBLEA

Para uma montagem perfeita do produto, siga a sequência:

For a perfect product assembly, follow its sequence / Para un montaje perfecto del producto, sigue la secuencia.

## Passo 01 Vista traseira

- A** 08x 3,5x14
- B** 14x 4,0x25
- D** 04x 6x20

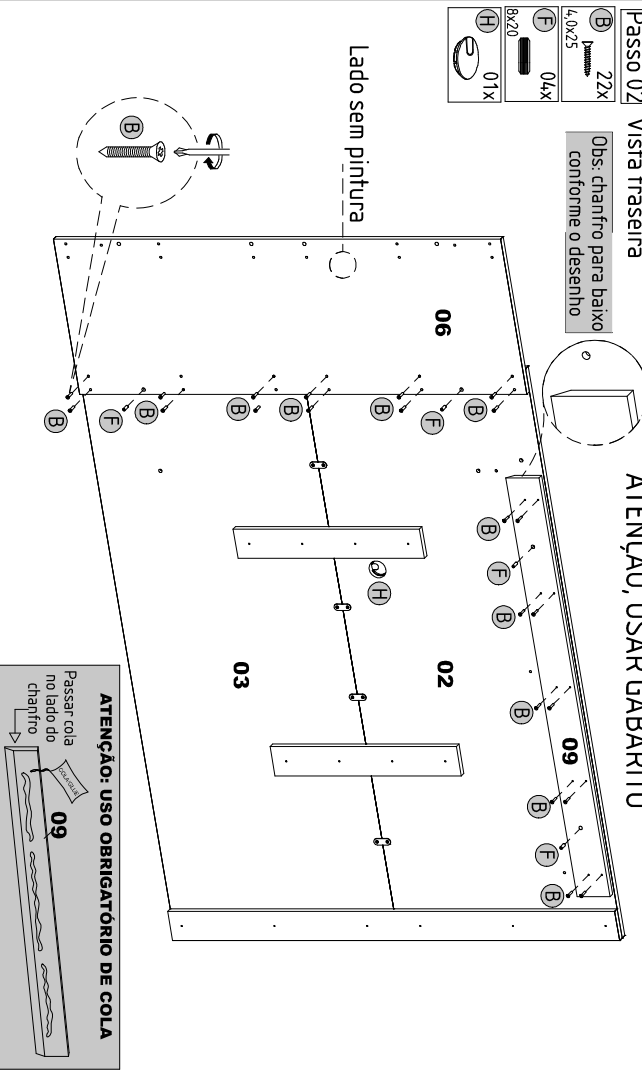


## Passo 02 Vista traseira

- B** 22x 4,0x25
- F** 04x 8x20
- H** 01x 6x20

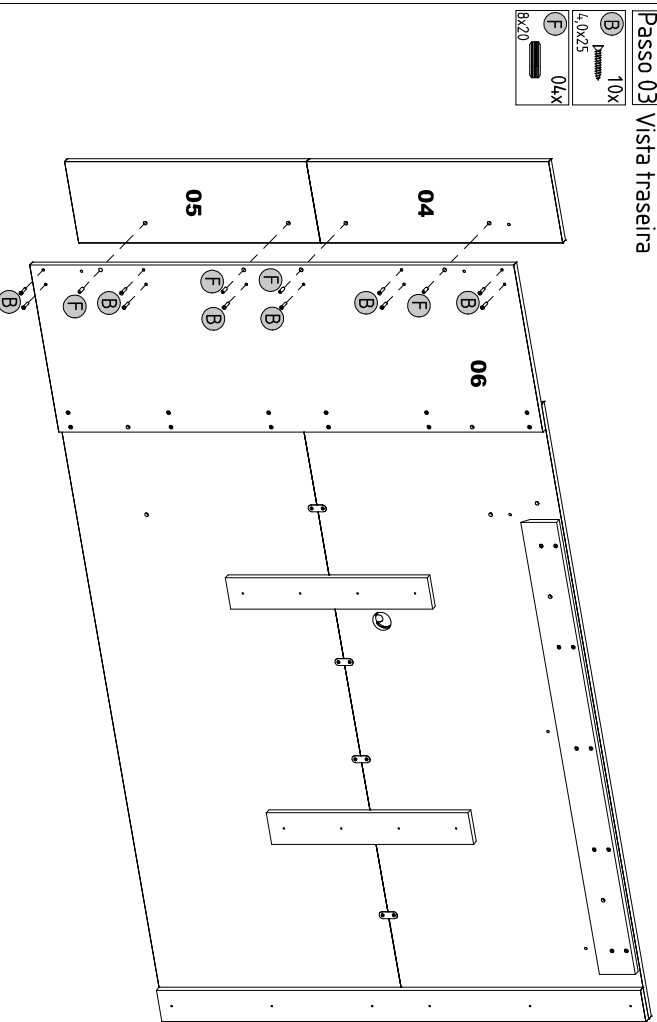
Obs: chanfro para baixo conforme o desenho

**ATENÇÃO, USAR GABARITO**



## Passo 03 Vista traseira

- B** 10x 4,0x25
- F** 04x 8x20



## Passo 04 Vista traseira

- B** 06x 4,0x25
- C** 04x 5,0x50
- E** 03x 6x30

**ATENÇÃO, USAR GABARITO**

