

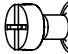
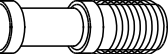
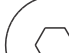






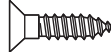
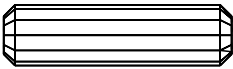

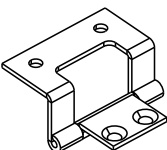
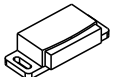


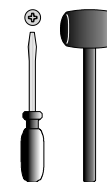
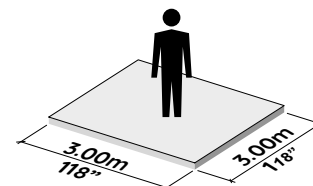
REF. 27899

Monte o móvel como nós o produzimos: COM CARINHO.
Assemble the furniture as we produce it: WITH LOVE.
Armar el mueble como nosotros lo producimos: CON CARIÑO.

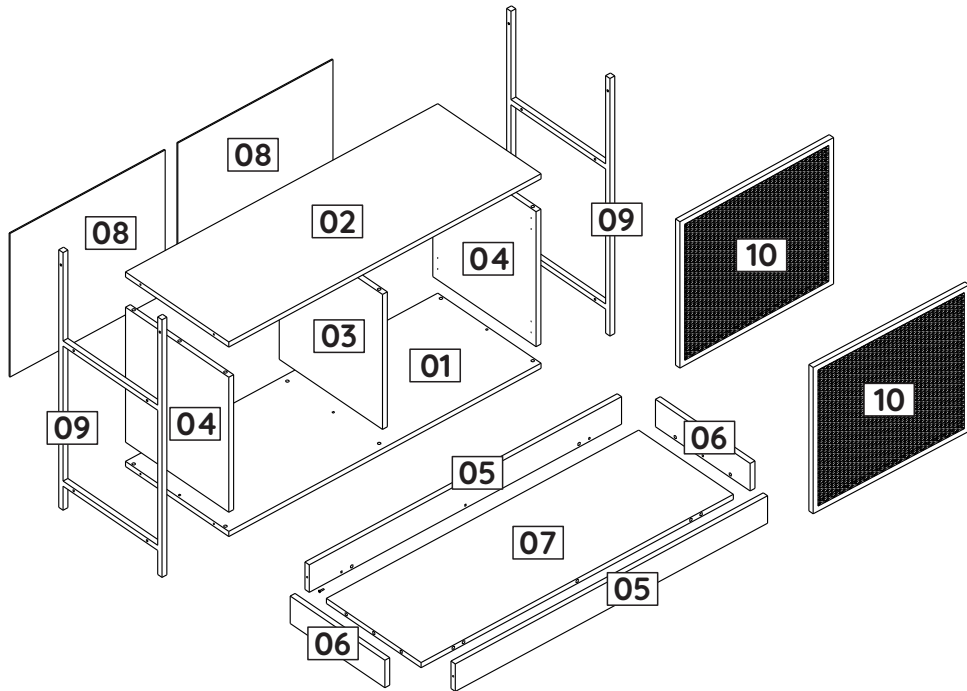
FERRAGENS / HARDWARE LIST / LISTA DE HERRAJES

Os desenhos das ferragens são em escala real, então suas dimensões são iguais as das ferragens reais.
The hardware drawings are full-scale, so their dimensions are the same as the actual hardware.
Los dibujos de los herrajes son la escala real, por lo que sus dimensiones son las mismas que las del herraje real.

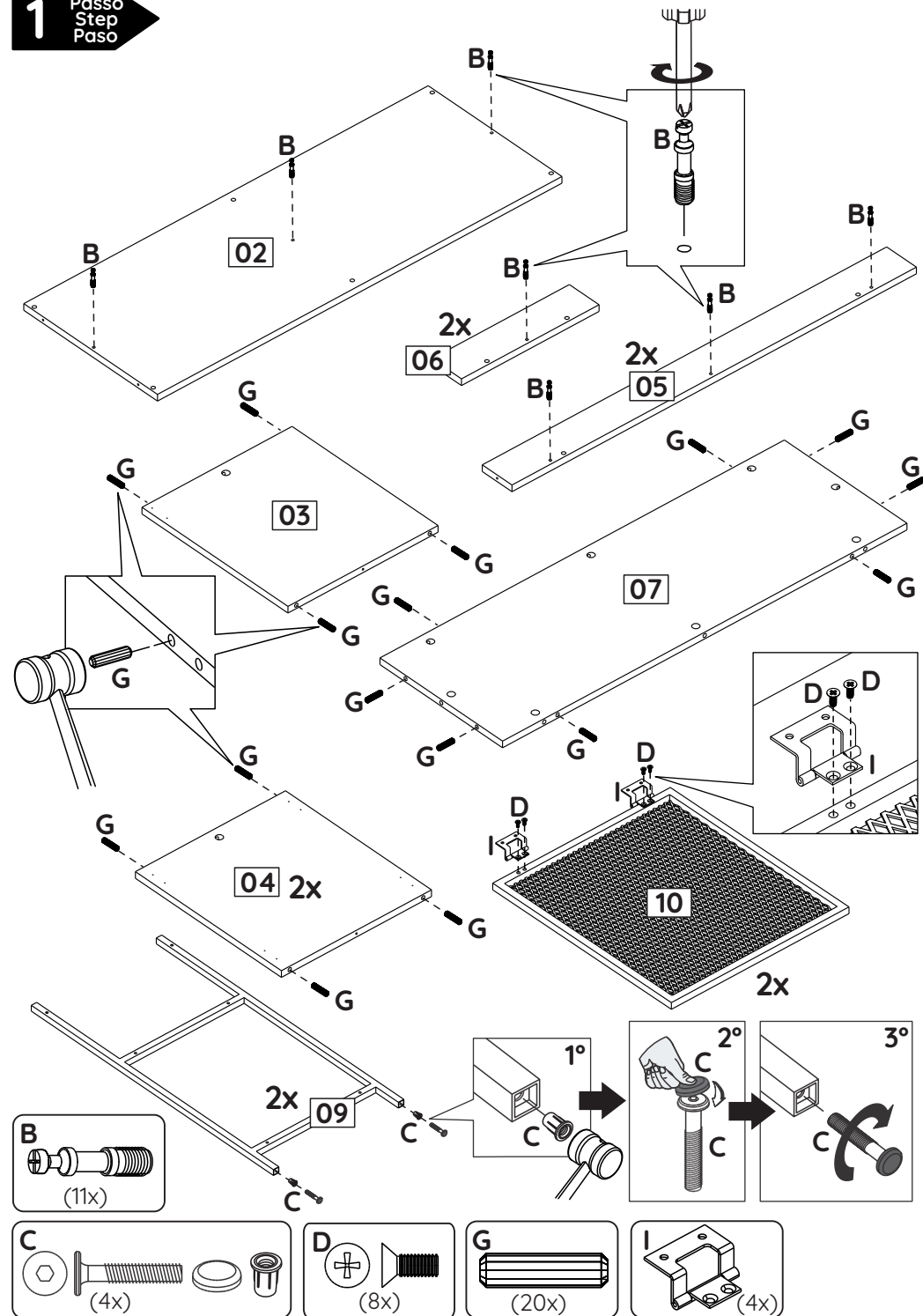
| ID | IMAGEM DE REFERÊNCIA / IMAGE REFERENCE IMAGEN REFERENCIA | QUANTIDADE # OF PIECES CANTIDAD |
|----|--|---------------------------------------|
| A |   4,5 x 60mm | 15 |
| B |   | 11 |
| C |   1/4" x 30mm | 04 |
| D |   M4 x 10mm | 08 |
| E |   | 11 |
| F |   3,5 x 14mm | 12 |
| G |  8x30mm | 20 |
| H |  8x8 | 30 |
| I |  | 04 |
| J |  | 02 |



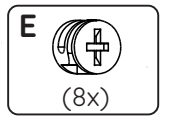
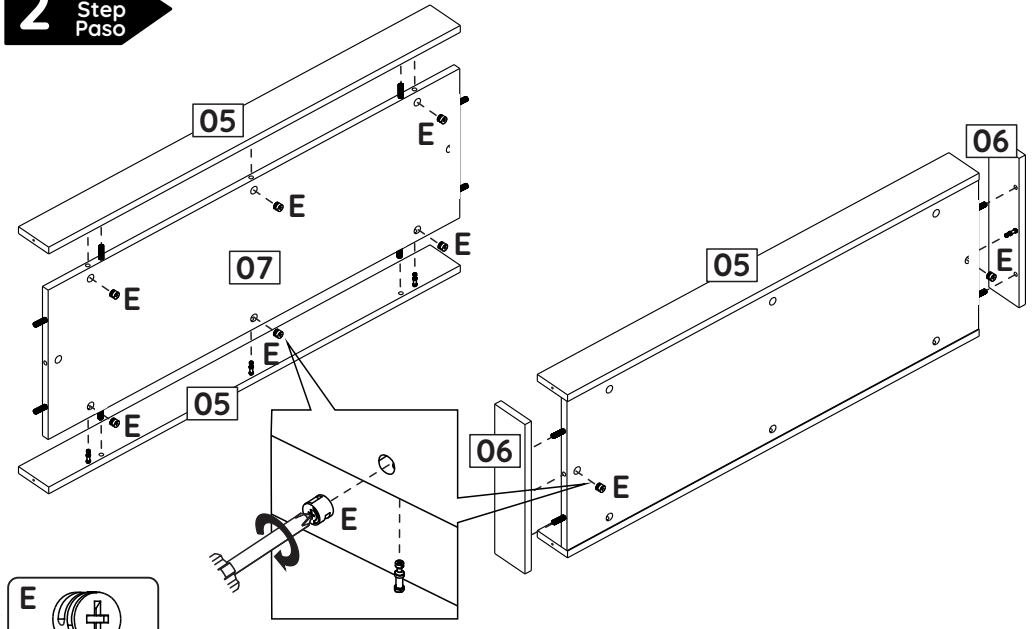
1 Passo
Step
Paso



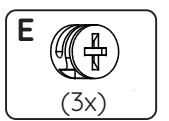
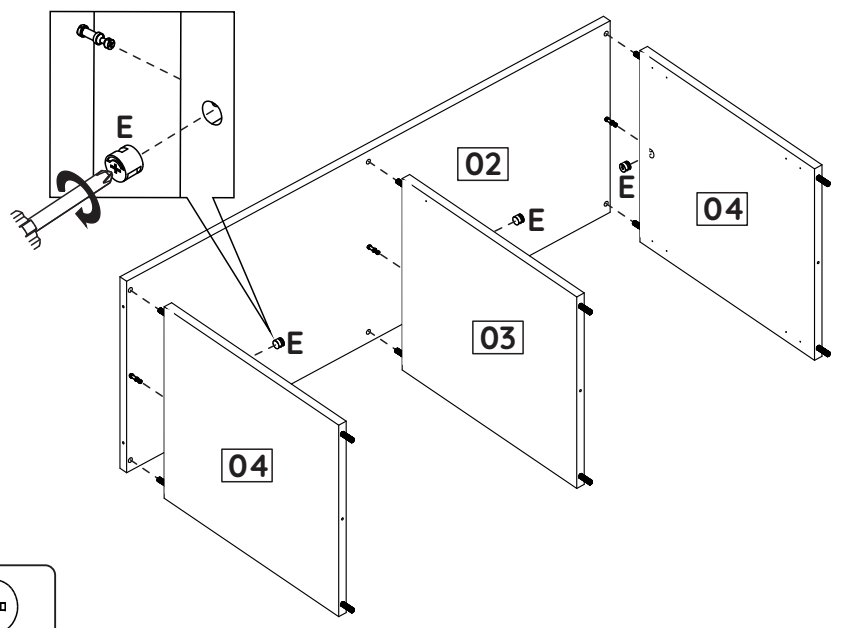
| ID | Descrição / Description / Denominación | Quantidade # Of Pieces Cantidad | Dimensão (mm) Dimension (mm) Dimensión (mm) |
|----|---|---------------------------------------|---|
| 01 | Base/Base/Base | 01 | 970x360x15 |
| 02 | Tampo/Top/Tapa | 01 | 970x360x15 |
| 03 | Divisão/Divider/Divisoria | 01 | 393x360x15 |
| 04 | Lateral/Side/Lateral | 02 | 393x360x15 |
| 05 | Lateral caixa/Box side/Lateral caja | 02 | 970x80x15 |
| 06 | Topo caixa/Top side/Lateral menor caixa | 02 | 330x80x15 |
| 07 | Base caixa/Base side/Base caja | 01 | 970x330x15 |
| 08 | Costa/Back/revés | 02 | 418x482x03 |
| 09 | Lateral metálica/Metallic side/Lateral metálica | 02 | 750x360x15 |
| 10 | Porta com chapa expandida/Door/Puerta | 02 | 479x426x15 |



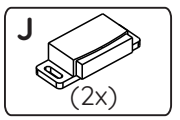
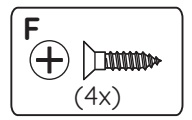
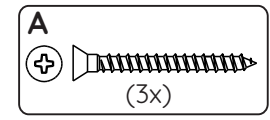
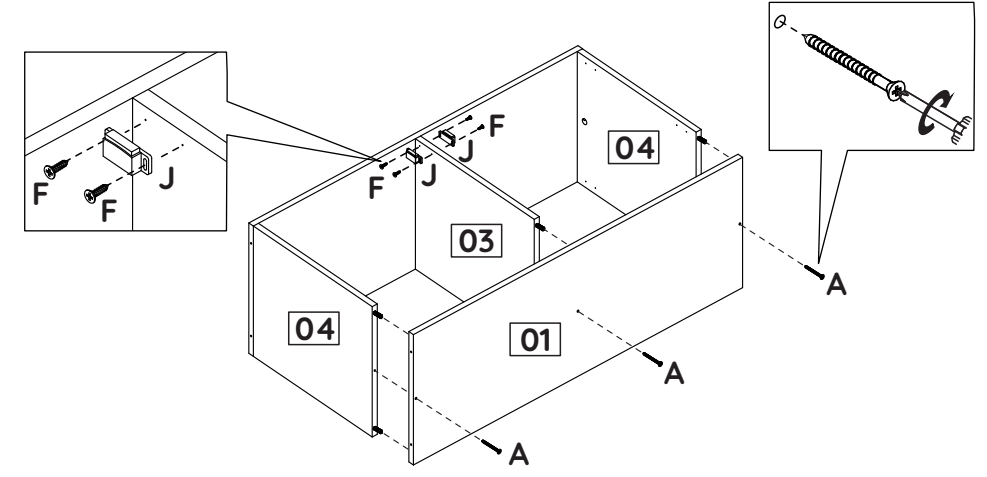
2 Passo
Step
Paso



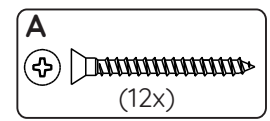
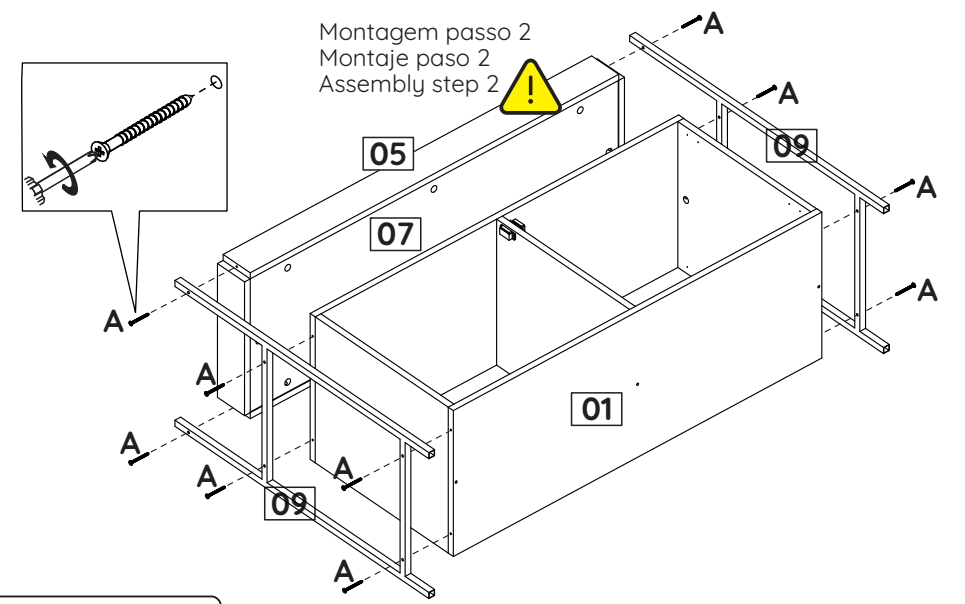
3 Passo
Step
Paso



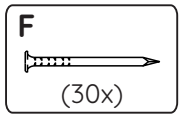
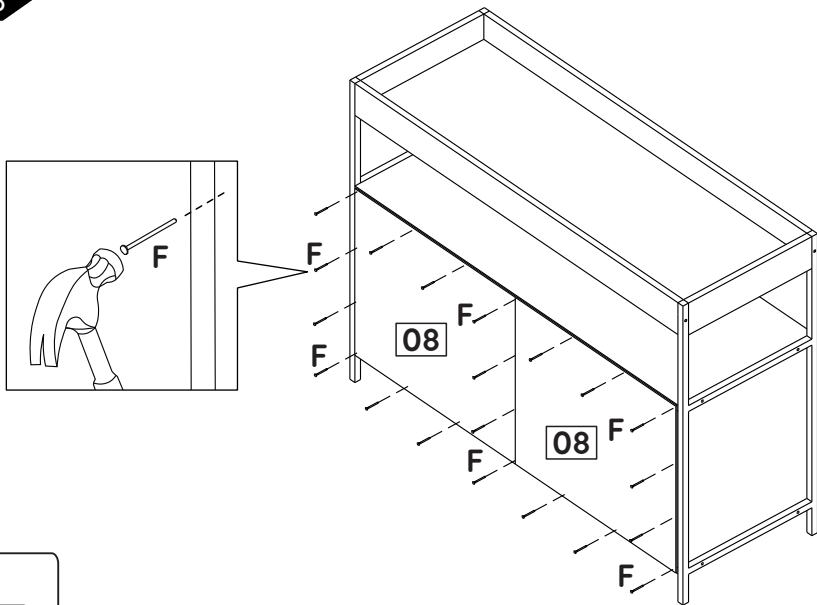
4 Passo
Step
Paso



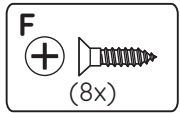
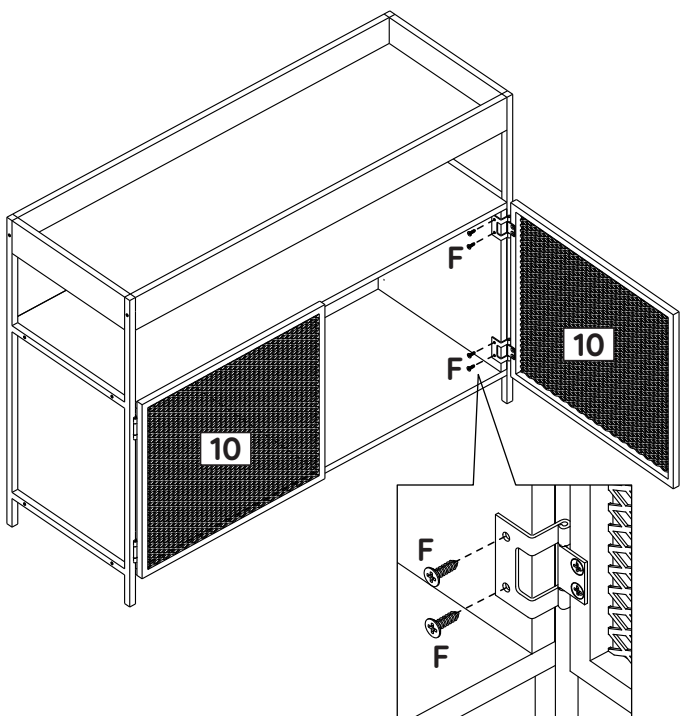
5 Passo
Step
Paso



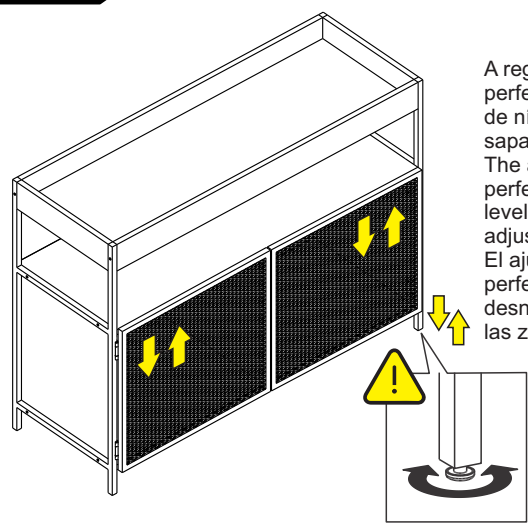
6 Passo
Step
Paso



7 Passo
Step
Paso

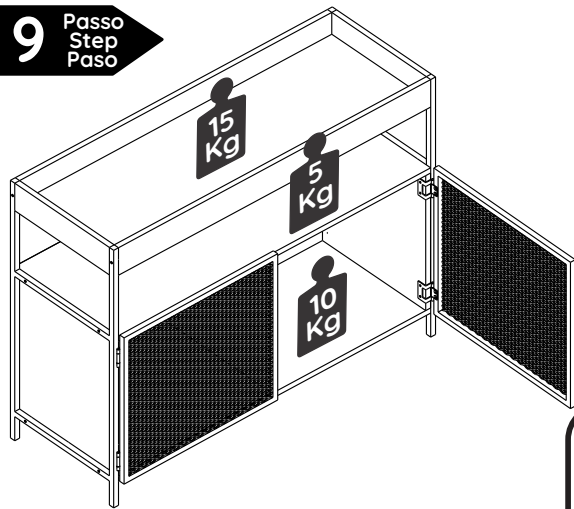


8 Passo
Step
Paso



A regulação das portas de metal, ocorrem com o perfeito alinhamento do móvel, se o piso estiver fora de nível, a correção deve ser feita através das sapatas reguláveis.
The adjustment of the metal doors occurs with the perfect alignment of the furniture, if the floor is out of level, the correction must be made through the adjustable shoes.
El ajuste de las puertas metálicas se da con la perfecta alineación del mueble, si el piso está desnivelado, la corrección debe hacerse a través de las zapatas ajustables.

9 Passo
Step
Paso



 **30Kg**
PESO MÁXIMO SUPORTADO
MAXIMUM WEIGHT SUPPORTED
PESO MAXIMO SOPORTADO

Dicas de Conservação / Maintenance Tips / Consejos de Mantenimiento

- *Para limpar ou tirar manchas, utilize uma flanela umedecida em solução de água e álcool, na mesma proporção. Evite exposição ao sol.
- *To clean or remove stains, use a piece of flannel dampened with a water and alcohol solution, in the same proportion. Avoid direct sunlight.
- *Para limpiar o sacar manchas, utilice una flanela humedecida en solución de agua y alcohol, en la misma proporción. Evite la exposición directa al sol.