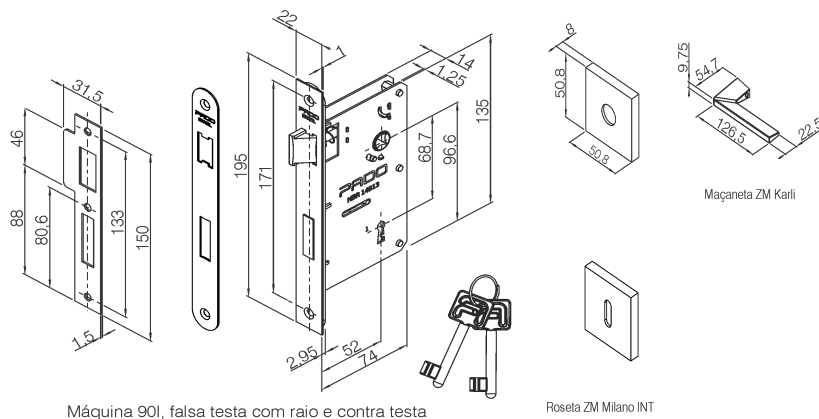


Código:	54019836	NCM: 8301.40.00
Produto:	FECH ZM KARLI RQ2 745-55PI BX	
Linha de Produtos:	PREMIUM RESIDEN	
Norma:	ABNT NBR 14913.2011	
Aplicação:	Portas Externas Com Espessura De 20Mm À 35Mm	
Acabamentos:	Cromado (Cr)	
Máquina:	<ul style="list-style-type: none"> * Máquina para porta Interna 90l (Falsa testa) * Broca de 55mm * Tráfego Intenso * Grau de Segurança Máxima * Sistema de reversão do trinco sem necessidade de ferramentas * Caixa, tampa e falsa testa em aço galvanizado * Trinco e lingueta em Zamac níquelado * Testa e contra testa em aço inoxidável pintado de preto 	
Guarnição:	* 4 rosetas em Zamac no acabamento Bronze oxidado, fixadas por pressão em almas plásticas fixadas na porta por parafusos auto-atarrachantes de cabeça fenda philps em latão	
Maçaneta:	* 2 maçanetas de zamac no acabamento Bronze Oxidado, com acionamento tipo alavanca; fixadas em 2 ferros bicromatizados de 90mm que são fixados por 2 parafusos allen sem cabeça	
Maçaneta?:	* 2 maçanetas de zamac no acabamento Bronze Oxidado, com acionamento tipo alavanca; fixadas em 2 ferros bicromatizados de 90mm que são fixados por 2 parafusos allen sem cabeça	
Recomendações:	Limpar Com Pano Macio E Umedecido Em Água A Cada Mês. Não Utilizar Detergentes, Solventes, Removedores, Polidores, Álcool, Palha De Aço Ou Materias Abrasivos Nas Guarnições. Lubrificar A Máquina E O Cilindro Com Óleo Mineral. Não Utilizar Produtos Químicos. Não Deixar A Fechadura Por Um Longo Period	
Peso bruto:	1.454kg	Peso Líquido: 1.358kg
	Dimensões	Código de Barras Quantidade
	Não cadastrada	
Garantia:	5 ANOS CONTRA DEFEITOS DE FABRICAÇÃO E/OU FUNCIONAMENTO. 2 ANOS PARA ACABAMENTO. 1 ANO PARA PRODUTOS EM LUGARES PÚBLICOS OU CORROSIVOS.	

Desenhos:



Máquina 90l, falsa testa com raio e contra testa

Roseta ZM Milano INT