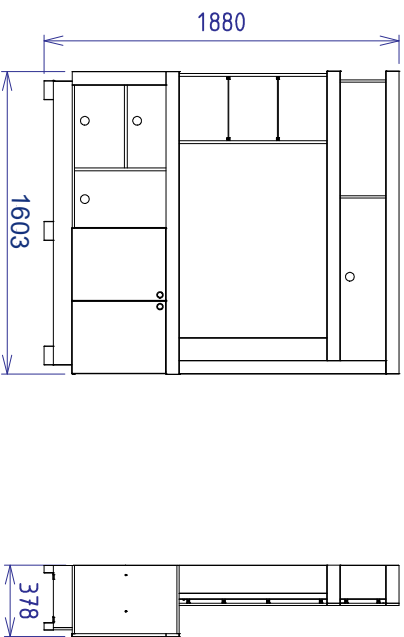
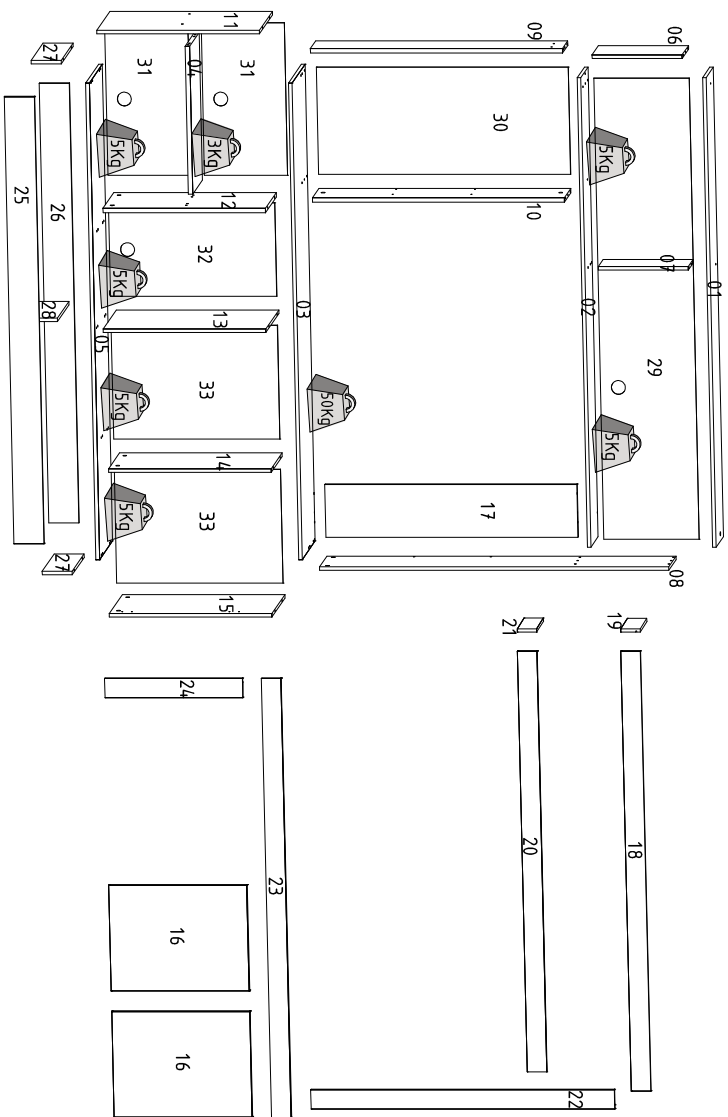




Obs: Usar caixa de embalagem para formar o chão na hora da montagem.
 Note: Use the packing box to cover the floor at the time of assembly.
 Nota: Utilice la caja de embalaje para cubrir el suelo en el momento del montaje.

COLIBRI - IND. COM. DE MÓVEIS LTDA.
 Rua Rouxinol, 5530 - Fone/Fax: (43) 3275 - 8600
 Pq. Industrial XI - CEP 86.706-410 - Arapongas - PR
 E-mail: sac@colibrimoveis.com.br
 Site: www.colibrimoveis.com.br



Cód.	Referencia	Cor	Pecas	Qt.	Medidas	M.P.	Piece	Pieza
01	2617A0.001	460	Chapéu	1	1576x199x12	MDP	Hat	Sombreiro
02	2617A0.002	690	Prateleira superior	1	1576x199x12	MDP	Top shelf	Estanteria mayor
03	2617A0.003	460	Tempo TV	1	1600x360x12	MDP	TV top	Cubierta TV
04	2617A0.004	690	Prateleira inferior	1	497x268x15	MDP	Bottom shelf	Estanteria por debajo
05	2617A0.005	460	Base	1	1600x360x12	MDP	Base	Base
06	2617A0.006	460	Lateral sup esq	1	300x177x12	MDP	Top left side	Lateral mayor izquierda
07	2617A0.007	460	Lateral sup dir	1	300x177x12	MDP	Division hat	Division sombrero
08	2617A0.008	460	Lateral sup dir	1	1164x199x12	MDP	Upper right side	Lateral mayor derecho
09	2617A0.009	690	Lateral central esq	1	840x146x15	MDP	Left center back	Lateral central izquierda
10	2617A0.010	690	Divisão central	1	840x177x15	MDP	Central division	Division central
11	2617A0.011	460	Lateral inf esq	1	542x360x12	MDP	Lower left side	Lateral por debajo izquierda
12	2617A0.012	690	Divisão inf esq	1	542x299x15	MDP	Lower left division	Division por debajo izquierda
13	2617A0.013	690	Divisão inf central	1	542x360x12	MDP	Central bottom division	Division por debajo central
14	2617A0.014	460	Divisão porta	1	542x299x12	MDP	Door division	Division puerta
15	2617A0.015	460	Lateral inf dir	1	542x360x12	MDP	Lower right side	Lateral por debajo derecho
16	2617A0.016	690	Porta	2	497x384x15	MDP	Door	Puerta
17	2617A0.017	460	Panel lateral	1	840x177x12	MDP	Side panel	Panel lateral
18	2617A0.018	460	Vista frontal chapéu	1	1803x70x12	MDP	Hat front view	Vista frontal sombrero
19	2617A0.019	460	Vista lateral chapéu	1	199x70x12	MDP	Side view hat	Vista lateral sombrero
20	2617A0.020	690	Vista prat sup	1	1533x70x12	MDP	Top shelf view	Vista del estante mayor
21	2617A0.021	690	Vista lateral dir	1	202x70x12	MDP	Side view top shelf	Vista lateral del estante mayor
22	2617A0.022	460	Vista lateral dir	1	1094x70x12	MDP	Ride side view	Vista lateral derecha
23	2617A0.023	460	Vista tempo TV	1	1601x70x15	MDP	TV top view	Vista cubierta TV
24	2617A0.024	460	Vista lateral esq	1	496x70x15	MDP	Left side view	Vista lateral izquierda
25	2617A0.025	460	Rodapé frontal	1	1500x100x12	MDP	Front footer	Pie de página frontal
26	2617A0.026	99	Rodapé trasero	1	1476x100x12	MDP	Rear skirting	Pie de página trasero
27	2617A0.027	460	Rodapé lateral	2	328x100x12	MDP	Side footer	Pie de página lateral
28	2617A0.028	99	Rodapé central	1	316x100x12	MDP	Central footer	Pir de página central
29	2617A0.029	460	Fundo superior	1	1548x318x3	HDF	Top background	Fondo mayor
30	2617A0.030	690	Fundo	1	855x360x3	HDF	Bottom	Fondo
31	2617A0.031	690	Fundo esq inf	2	512x277x3	HDF	Bottom left bottom	Fondo por debajo izquierda
32	2617A0.032	690	Fundo central	1	554x314x3	HDF	Bottom fund	Fondo central
33	2617A0.033	460	Fundo dir inf	2	554x382x3	HDF	Bottom right bottom	Fondo por debajo derecho

Para pedidos de Assistência técnica, agrupar a Referência da Peça com o nº da Cor. Ex:2617A0.001.460 (Chapéu na cor Caneta R)

A	B	C	D	E	F
Parafuso 3,5 x 12 / Screw 3,5 x 12 / Tornillo 3,5 x 12 - 176	Parafuso 3,5 x 16mm long / Screw 3,5 x 16mm long - Tornillo 3,5 x 16mm long - 18	Parafuso 3,5 x 25 long / Screw 3,5 x 25 long - / Tornillo 3,5 x 25 long - 04	Junção de fustes / Junction of rods - 17	Parafuso 4,0 x 50 / Screw 4,0 x 50 / Tornillo 4,0 x 50 - 30	Cavilha 6 x 30 / Dowel pin 6 x 30 / Chavilla 6 x 30 - 54
Porca cilíndrica Cylindrical nut / Tuerca cilíndrica - 30	Operação para 28 mm Screwdriver 28mm - 04	Celso 3mm dobr / Saber 3mm dobr / Calle 3mm bisagra - 04	Contornera 2 fustes Saber 2 agujeros - 18	Contornera 4 fustes Saber 4 agujeros - 13	Capeta para 2 fustes Saber 2 agujeros Placa para 2 agujeros - 03
Supporte "U" Support steel Soporte estante - 08	Soporte Angular Soporte Angular - 29	Preço 8 x 8 / Nail 8 x 8 / Clavo 8 x 8 - 90	Taga Furo rode plugs agujeros de los agujeros - 16	Parafusa de vidro Clases steel Repaso de vidrio - 02	Separa T. saber T. Zapata T. - 06
pe U Foot U Pie U - 06	Handle / Maneja - 02				

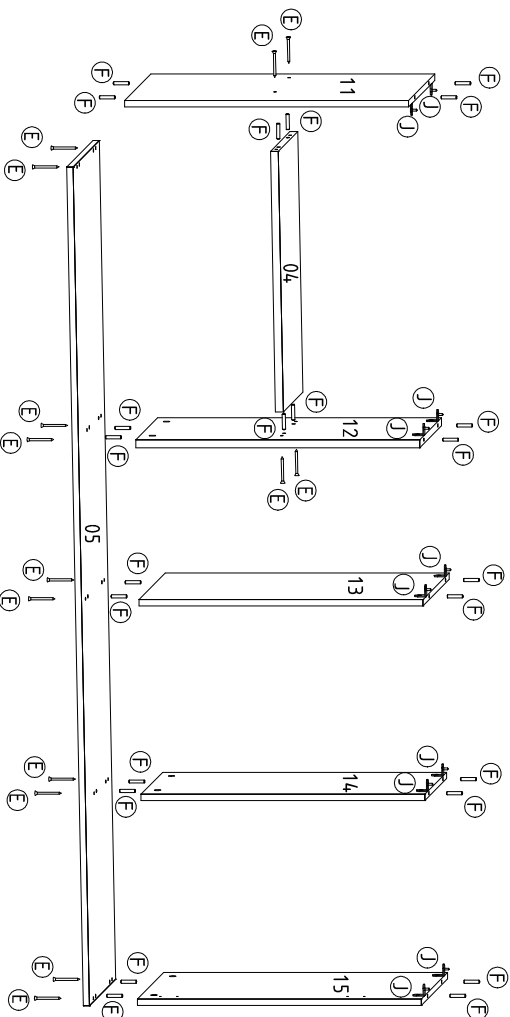
ETAPAS DA MONTAGEM / STAGES OF THE ASSEMBLY / ETAPAS DE LA ASAMBLEA

Para uma montagem perfeita do produto, siga a sequencia:

For a perfect assembly of the product, it follows the sequence / Para un montaje perfecto del producto, sigue el sequencia

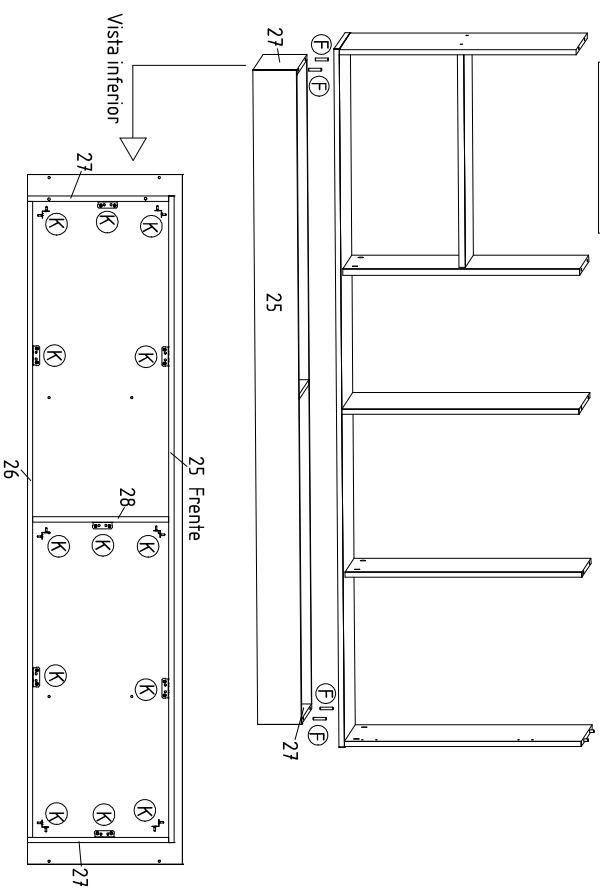
Passo 01

Neste passo montar produto detizado



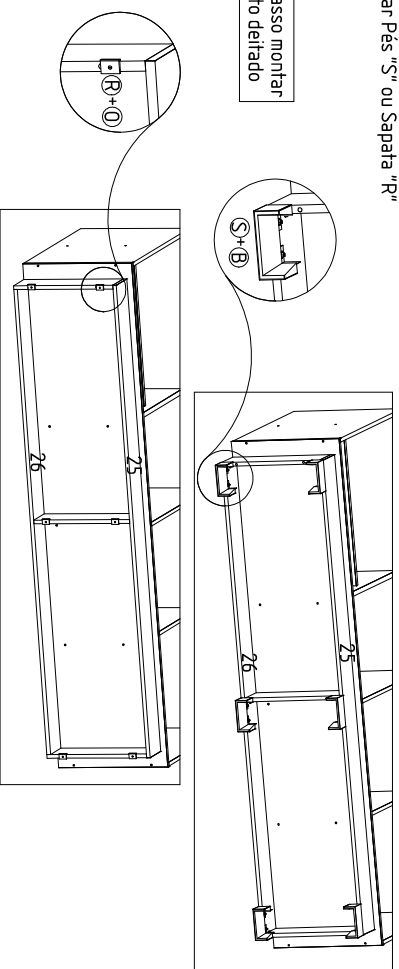
Passo 02

Neste passo montar produto detizado

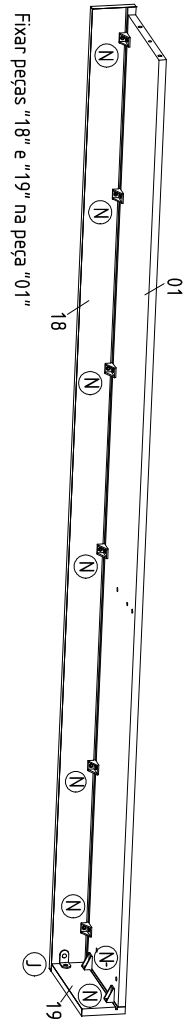


Passo 03 Fixar Pés "S" ou Sapata "R"

Neste passo montar produto detizado

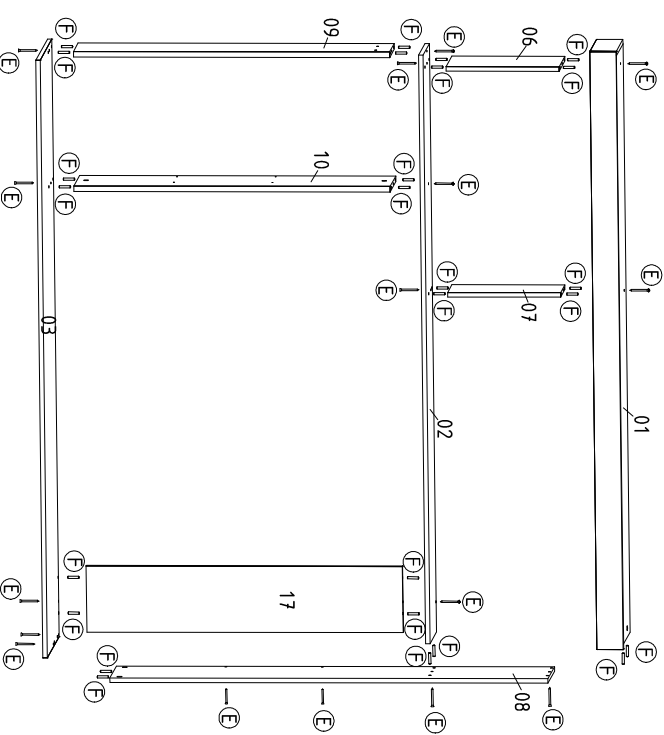


Passo 05



Passo 04 Vista traseira

Fixar peças "18" e "19" na peça "01"



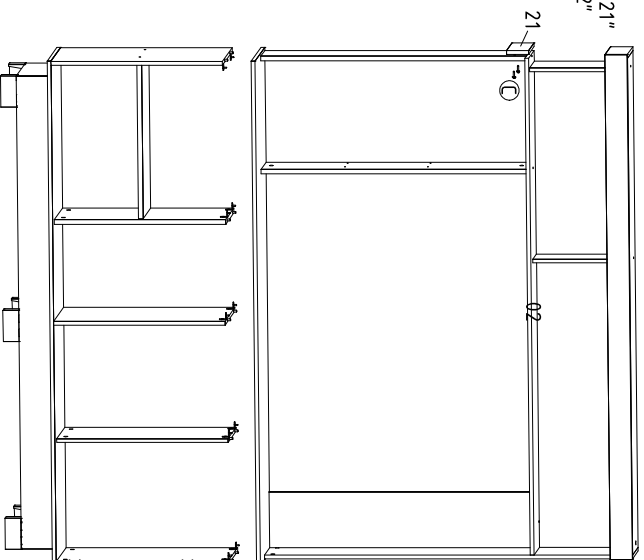
ETAPAS DA MONTAGEM / STAGES OF THE ASSEMBLY / ETAPAS DE LA ASAMBLEA

Para uma montagem perfeita do produto, siga a sequência:

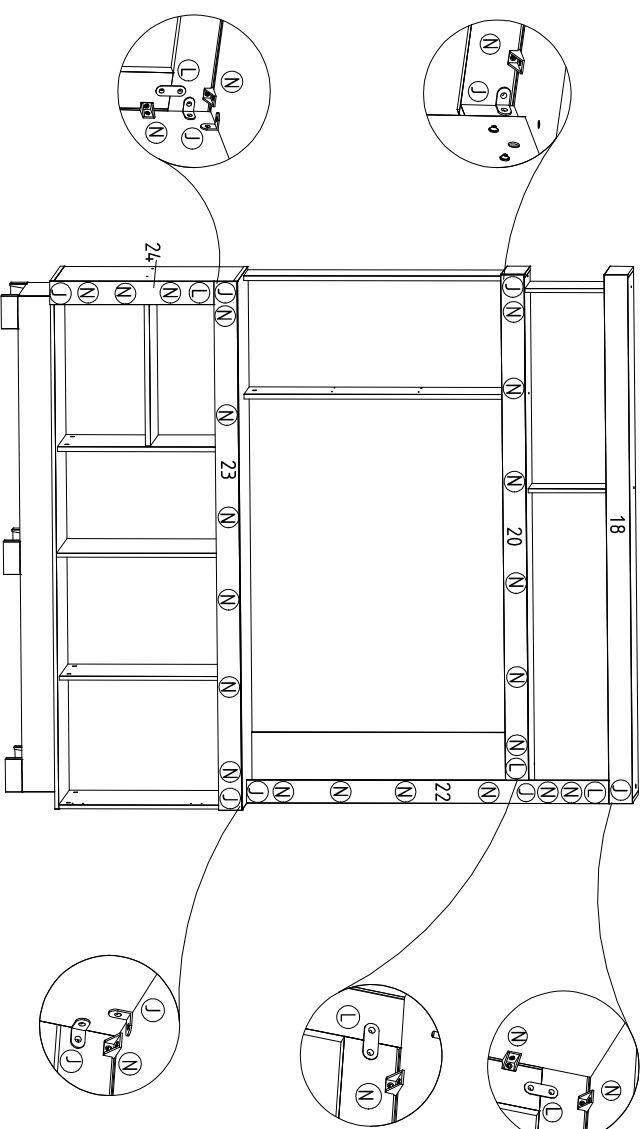
For a perfect assembly of the product, it follows the sequence / Para un montaje perfecto del producto, sigue el sequencia

Passo 06

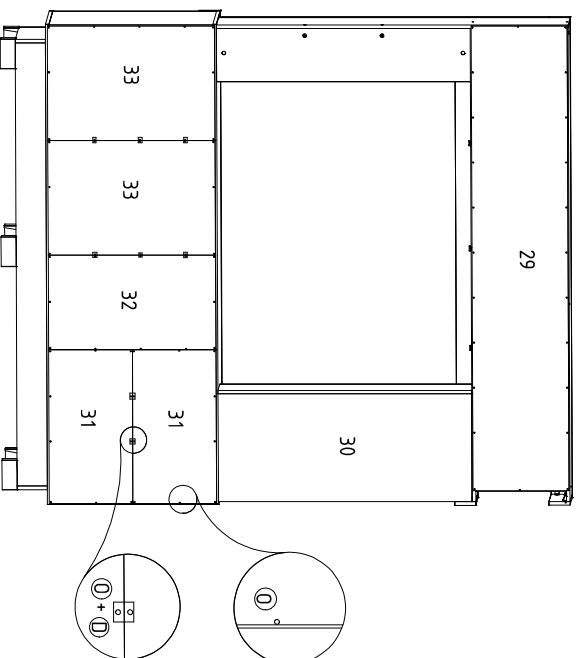
Alinhar a peça "21"
com a peça "02"



Passo 07



Passo 08



Passo 09

