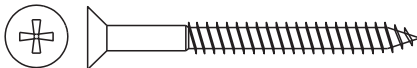
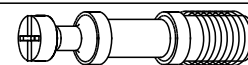
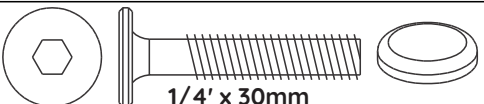



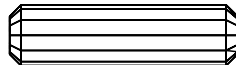
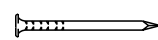
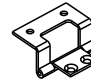

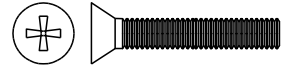







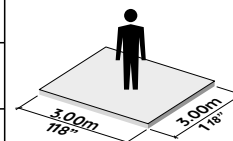
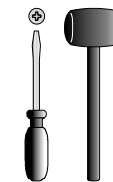
**REF. 27897**

Monte o móvel como nós o produzimos: COM CARINHO.  
Assemble the furniture as we produce it: WITH LOVE.  
Armar el mueble como nosotros lo producimos: CON CARIÑO.

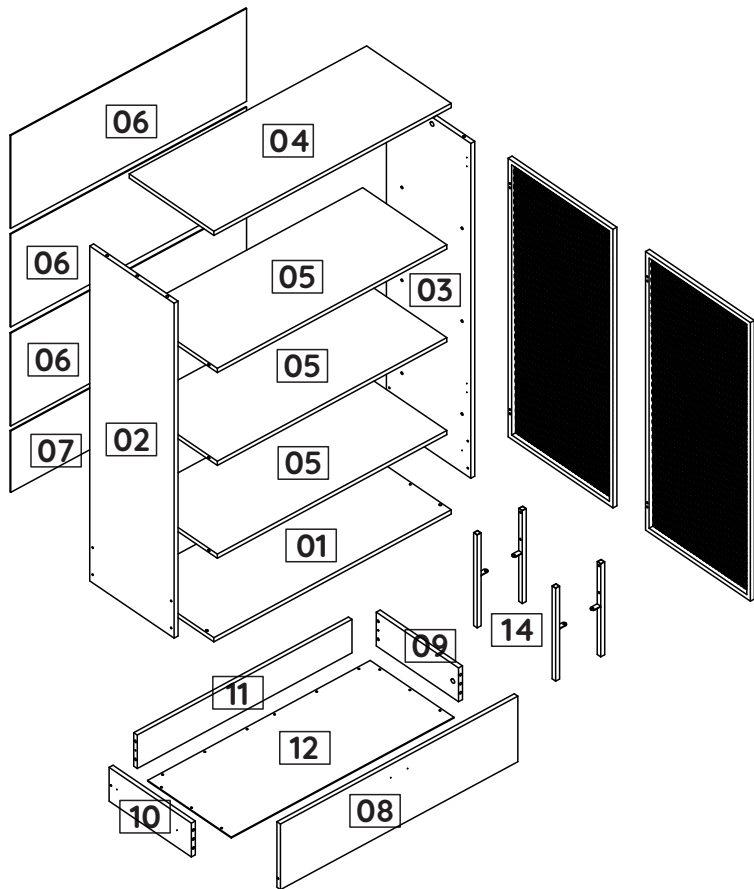
**FERRAGENS / HARDWARE LIST / LISTA DE HERRAJES**

Os desenhos das ferragens são em escala real, então suas dimensões são iguais as das ferragens reais.  
The hardware drawings are full-scale, so their dimensions are the same as the actual hardware.  
Los dibujos de los herrajes son la escala real, por lo que sus dimensiones son las mismas que las del herraje real.

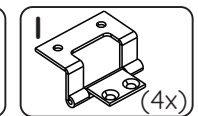
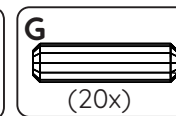
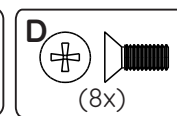
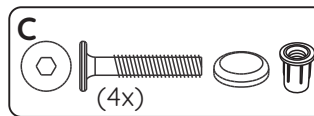
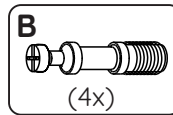
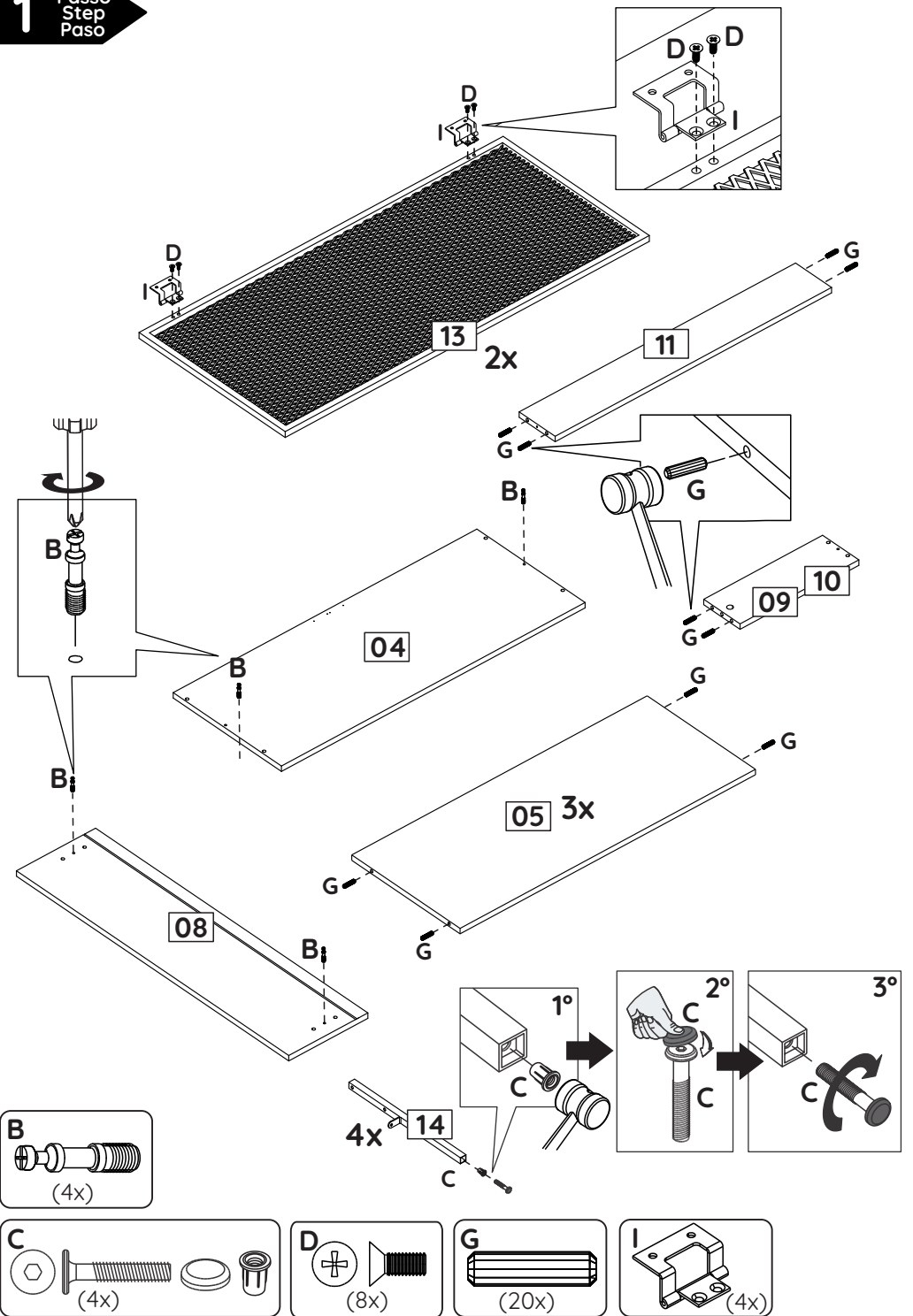
ID	IMAGEM DE REFERÊNCIA / IMAGE REFERENCE IMAGEN REFERENCIA	QUANTIDADE # OF PIECES CANTIDAD
A	 4,5 x 45mm	04
B		04
C	 1/4" x 30mm	04
D	 M4 x 10mm	08
E		04
F	 3,5 x 14mm	26
G	 8x30mm	28
H	 8x8	50
I		04
J		01
K	 M4 x 25mm	08
L		01
M	 3,5 x 14mm Preto/Black/Negro	10
N	 350mm	01
O	 3mm	04
P		04



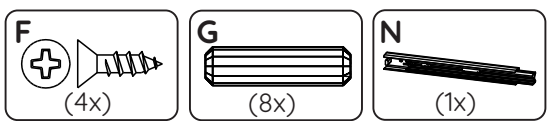
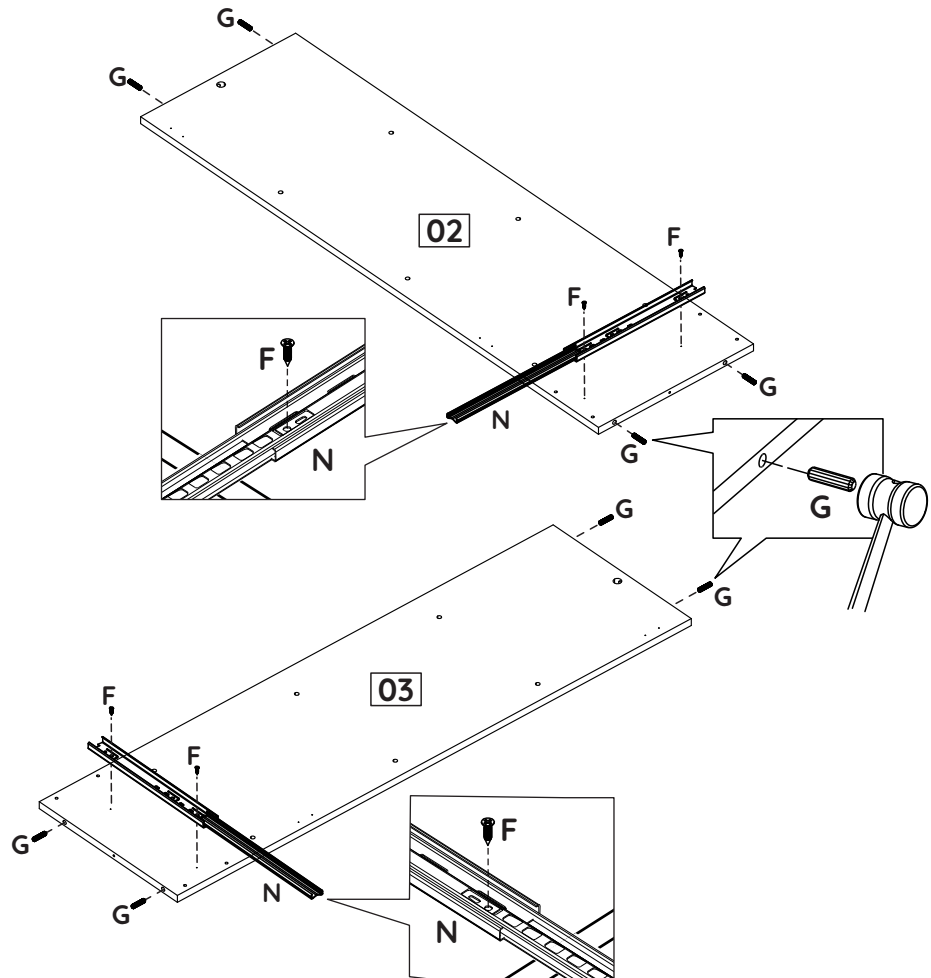
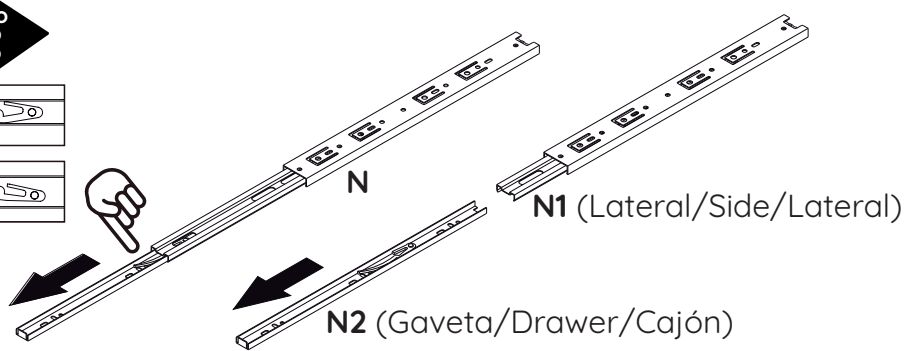
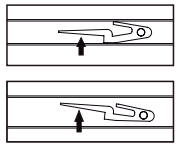
**1** Passo  
Step  
Paso



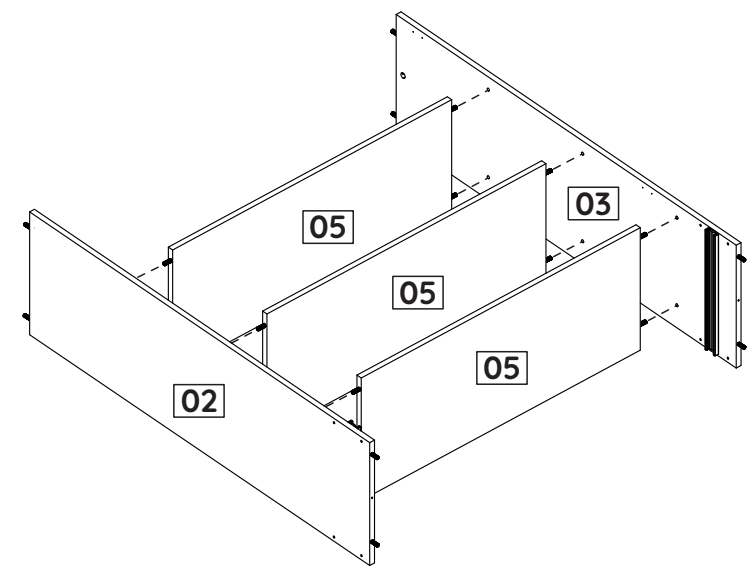
ID	Descrição / Description / Denominación	Quantidade # Of Pieces Cantidad	Dimensão (mm) Dimension (mm) Dimensión (mm)
01	Base/Base/Base	01	900x360x15
02	Lateral esquerda/Left side/Lateral izquierda	01	1190x359x15
03	Lateral direita/Right side/Lateral derecha	01	1190x359x15
04	Tampo/Top/Tapa	01	900x360x15
05	Prateleira/Shelf/Repisa	03	870x358x15
06	Costa/Back/revés	03	894x330x03
07	Costa inferior/Lower back/Revés inferior	01	894x218x03
08	Frente de gaveta/Drawer front/Frente cajón	01	900x233x15
09	Lateral direita gaveta/Right drawer side/Lateral derecha cajón	01	350x120x15
10	Lateral esquerda gaveta/Left drawer side/Lateral izquierda cajón	01	350x120x15
11	Costa de gaveta/Drawer back/Revés cajón	01	814x119x15
12	Fundo de gaveta/Drawer bottom/Fondo cajón	01	844x356x03
13	Porta com chapa expandida/Door/Puerta	02	990x444x15
14	Pé/Foot/Pata	04	330x45x15



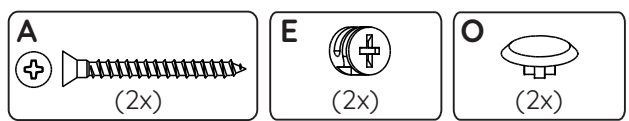
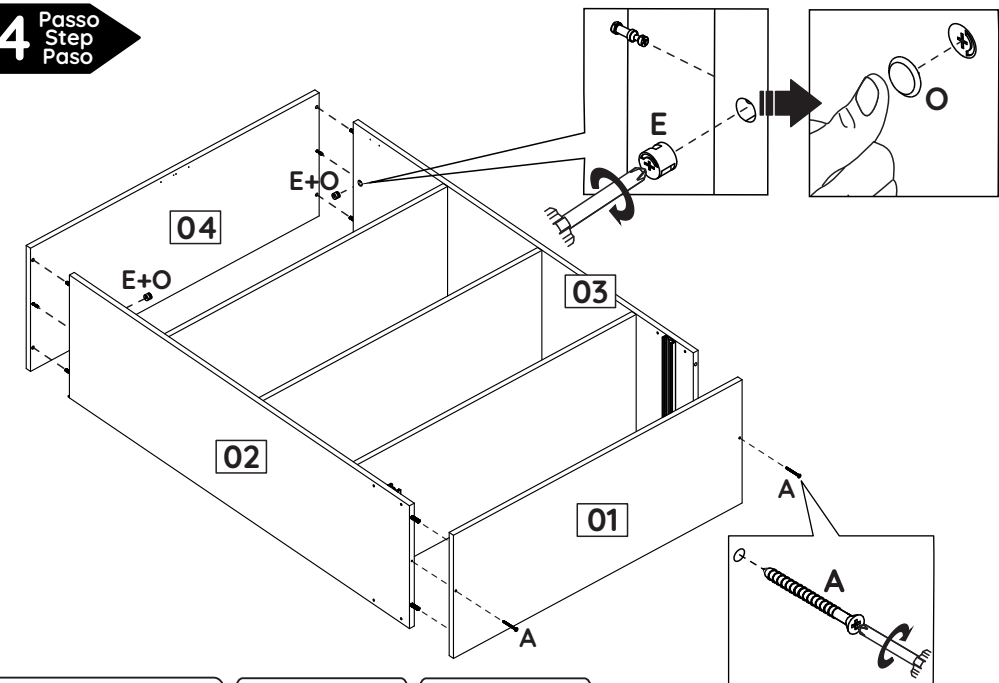
**2** Passo  
Step  
Paso



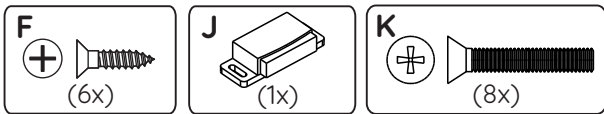
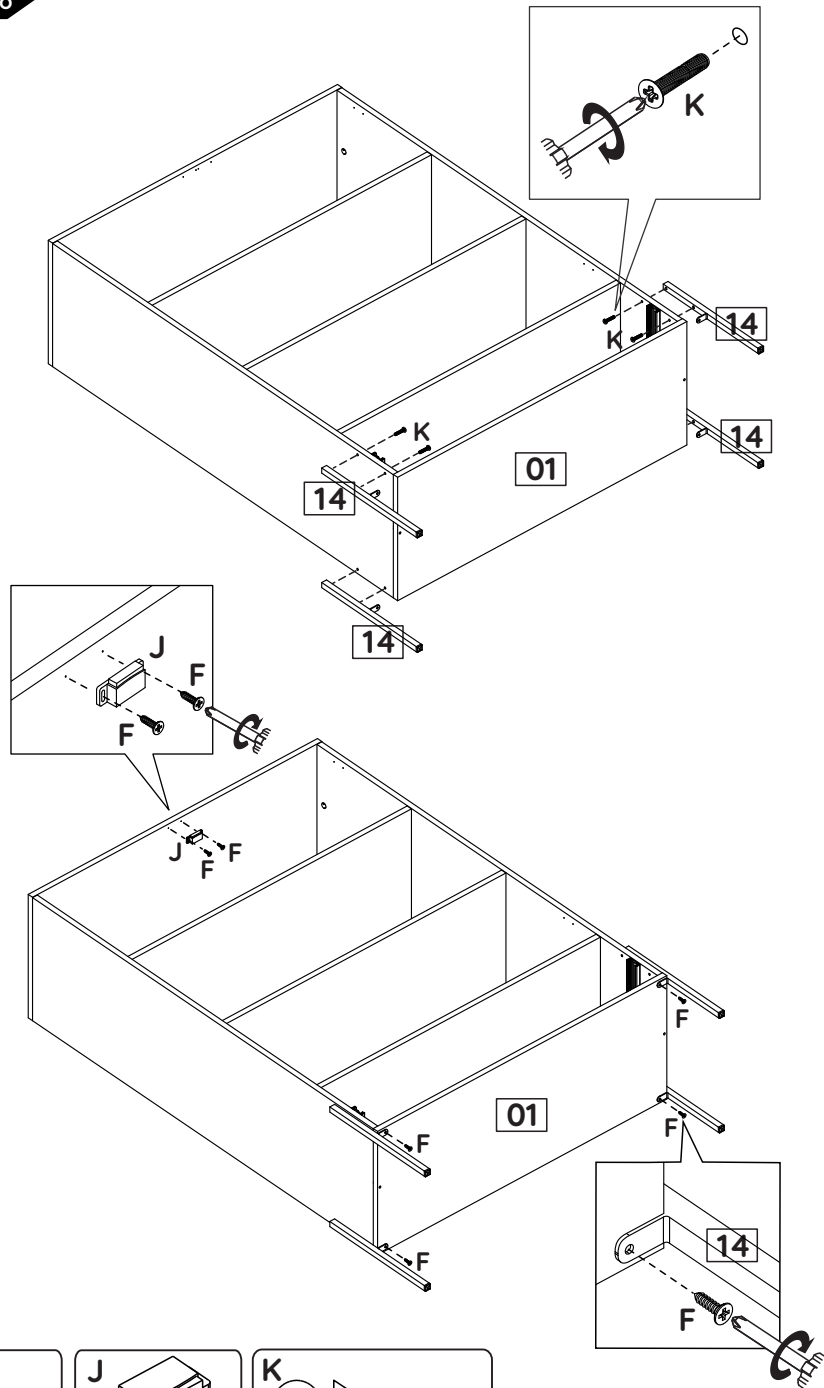
**3** Passo  
Step  
Paso



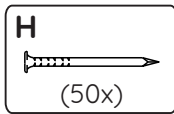
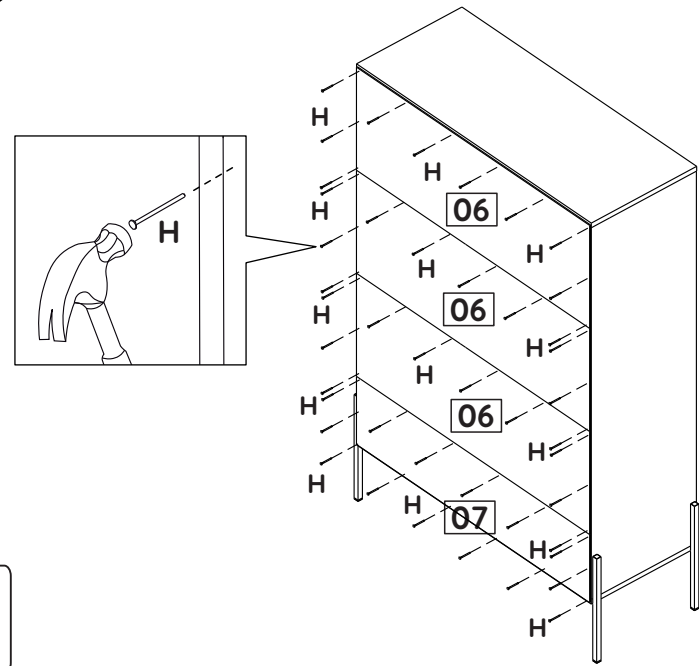
**4** Passo  
Step  
Paso



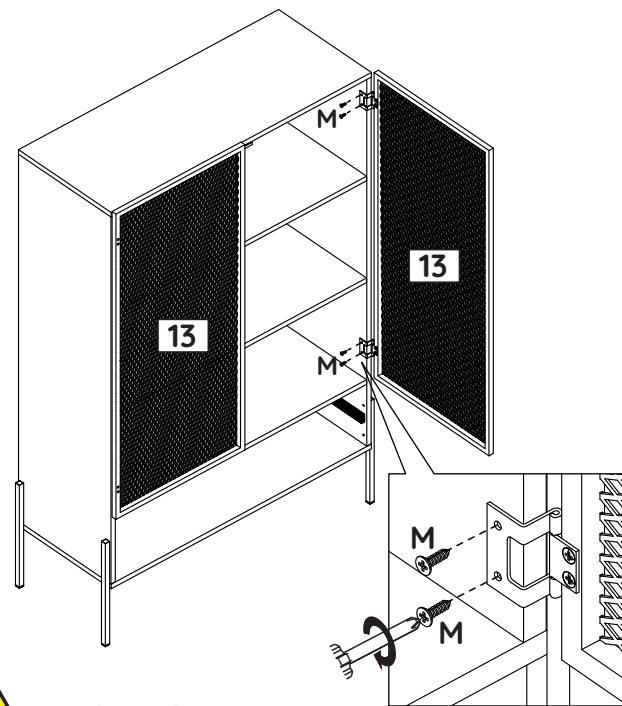
**5** Passo Step Paso



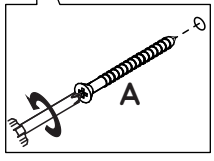
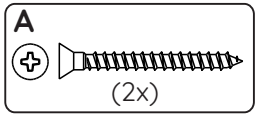
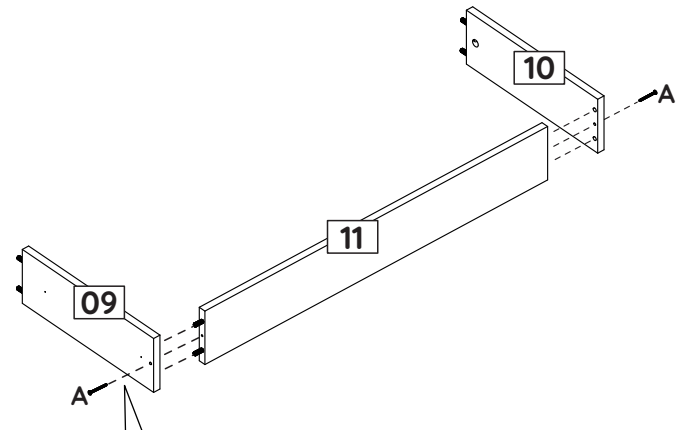
**6** Passo Step Paso



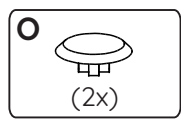
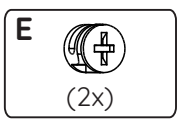
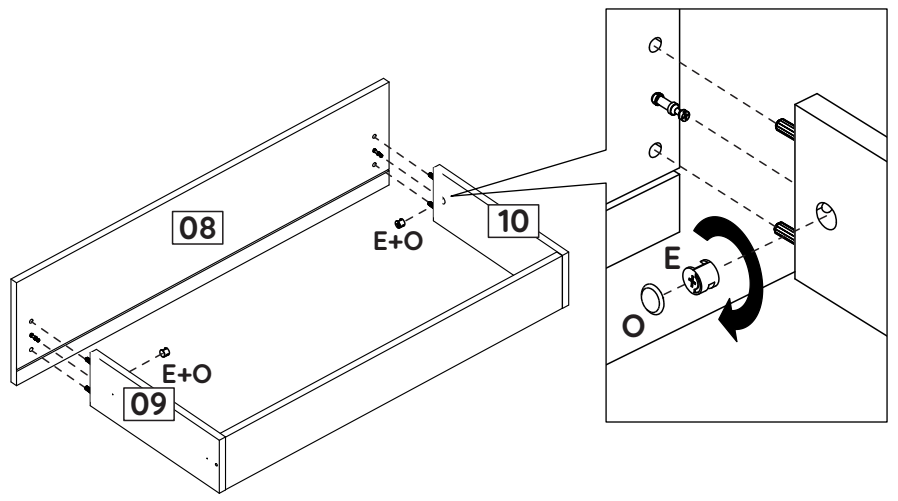
**7** Passo Step Paso



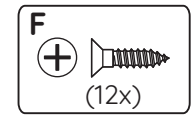
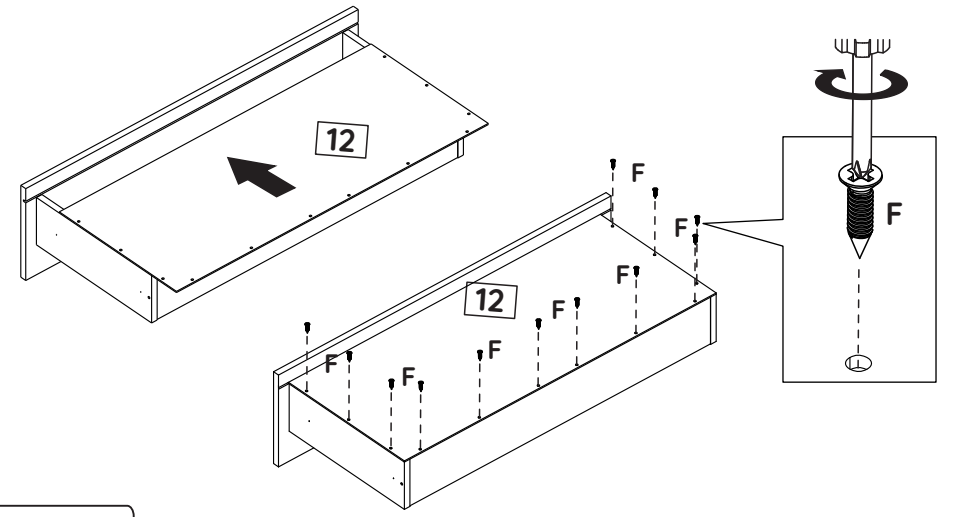
**8** Passo Step Paso



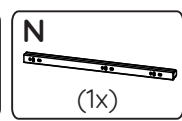
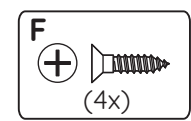
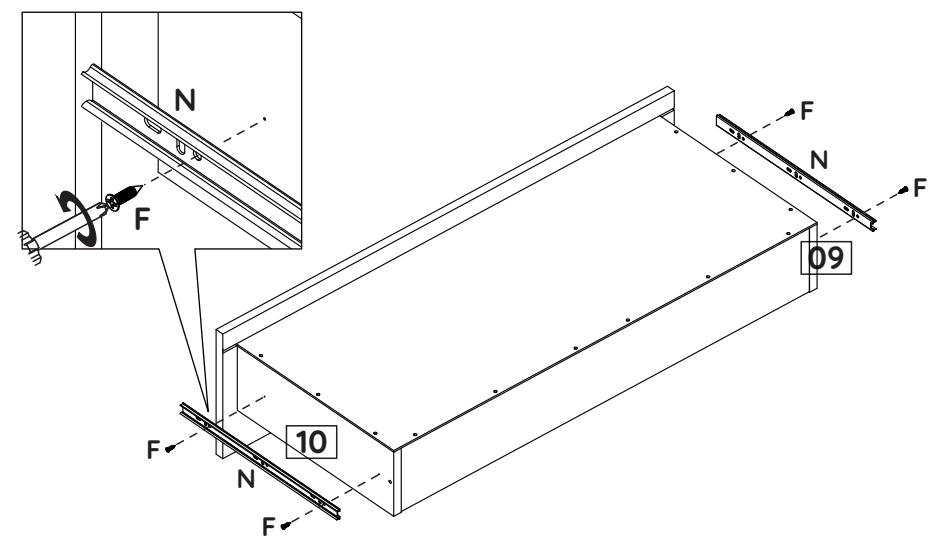
**9** Passo Step Paso



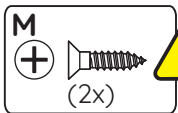
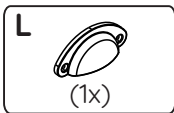
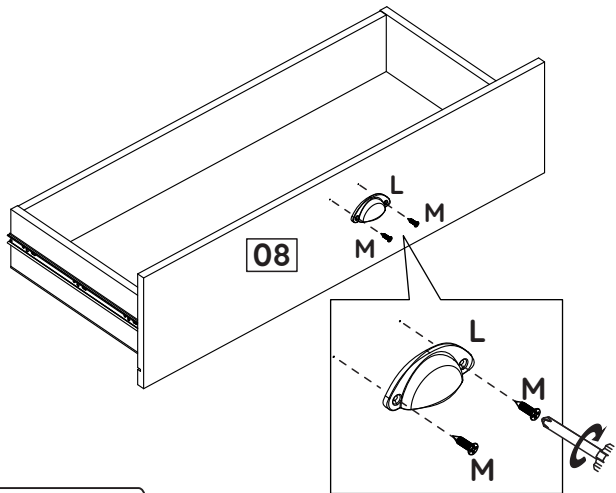
**10** Passo Step Paso



**11** Passo Step Paso

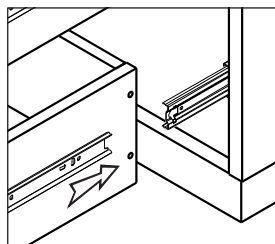
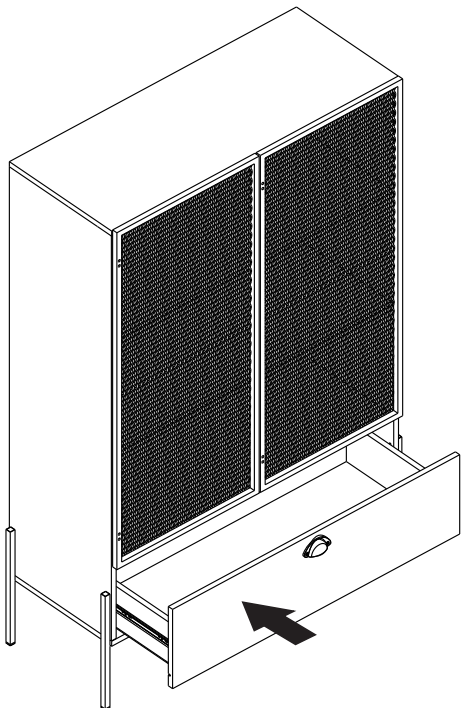


**12** Passo  
Step  
Paso

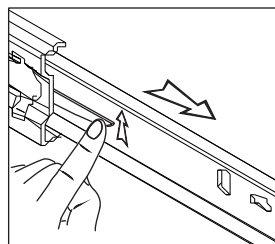


**! Preto/Black/Negro**

**13** Passo  
Step  
Paso



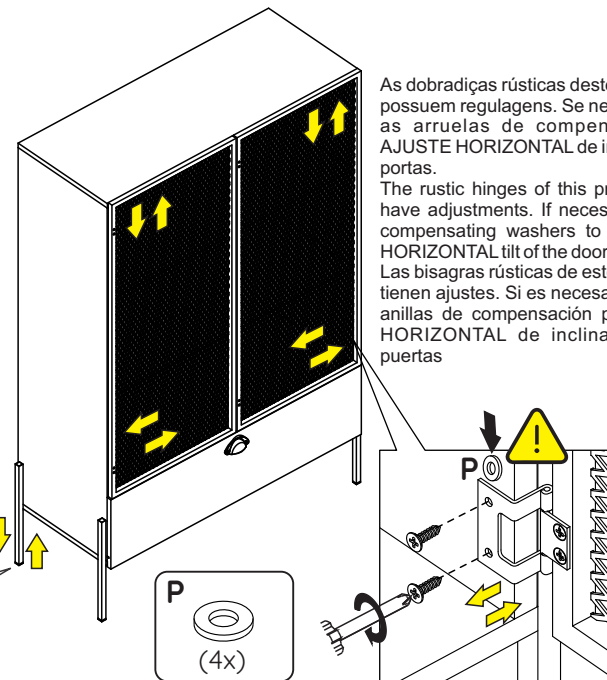
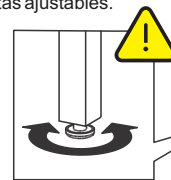
Colocação gaveta  
Drawer placement  
Colocación cajón



Retirada da gaveta  
Drawer withdrawal  
Retiro del cajón

**14** Passo  
Step  
Paso

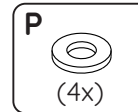
A regulagem das portas de metal, ocorrem com o perfeito alinhamento do móvel, se o piso estiver fora de nível, a correção deve ser feita através das sapatas reguláveis.  
The adjustment of the metal doors occurs with the perfect alignment of the furniture, if the floor is out of level, the correction must be made through the adjustable shoes.  
El ajuste de las puertas metálicas se da con la perfecta alineación del mueble, si el piso está desnivelado, la corrección debe hacerse a través de las zapatas ajustables.



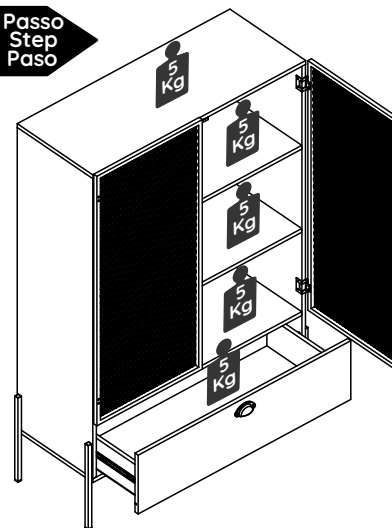
As dobradiças rústicas deste produto não possuem regulagens. Se necessário, use as arruelas de compensação para AJUSTE HORIZONTAL de inclinação das portas.

The rustic hinges of this product do not have adjustments. If necessary, use the compensating washers to ADJUST the HORIZONTAL tilt of the doors.

Las bisagras rústicas de este producto no tienen ajustes. Si es necesario, utilice las anillas de compensación para AJUSTE HORIZONTAL de inclinación de las puertas



**15** Passo  
Step  
Paso



**! 25Kg**  
PESO MÁXIMO SUPORTADO  
MAXIMUM WEIGHT SUPPORTED  
PESO MAXIMO SOPORTADO

**Dicas de Conservação / Maintenance Tips / Consejos de Mantenimiento**

\*Para limpar ou tirar manchas, utilize uma flanela umedecida em solução de água e álcool, na mesma proporção. Evite exposição ao sol.

\*To clean or remove stains, use a piece of flannel dampened with a water and alcohol solution, in the same proportion. Avoid direct sunlight.

\*Para limpiar o sacar manchas, utilice una flanela humedecida en solución de agua y alcohol, en la misma proporción. Evite la exposición directa al sol.