

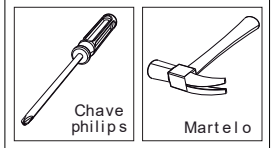
MESA BEATRIZ , LUCI E STYLLO

FICHA TÉCNICA

CÓDIGOS DE PEÇAS

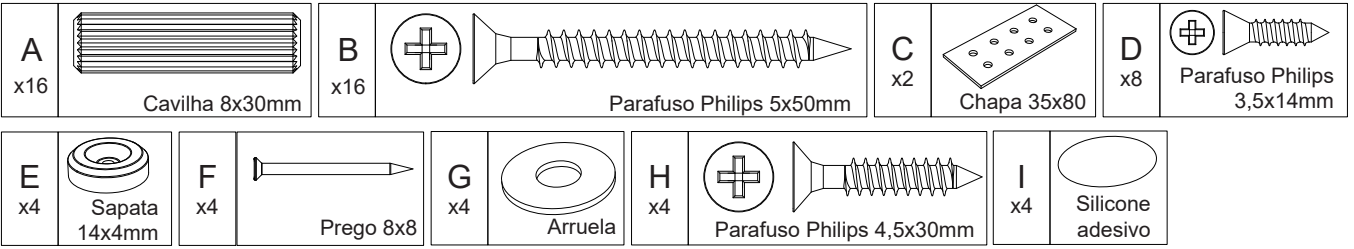
FERRAMENTAS NECESSÁRIAS

Nº	DESCRIÇÃO	MEDIDAS (mm)	QUANTIDADE	RÚSTICO	MEL	CHERRY
1	Lateral	150x755x25	4	5011950178	5011950132	5011950134
2	Pé maior	150x500x25	1	5011950278	5011950232	5011950234
3	Pé menor	175x150x25	2	5011950378	5011950332	5011950334
4	Topo da base	450x450x15	1	5011950401	5011950401	5011950401
TAMPOS				RÚSTICO	MEL	OFF-WHITE
5A	Tampo Luci quadrado	900x900x25	1	5011950584 (SUP. PRETA)	5011950541 (SUP. PRETA)	5011950552 (SUP. OFF)
5B	Tampo Cristal chanfrado	900x900x25	1	5011870478	5011870432	5011870452
5C	Tampo Beatriz chanfrado	900x900x18	1	-	-	-
5D	Tampo Stylo redondo	1000x1000x18	1	5011960578	5011960532	5011960552
VIDROS				INCOLOR	OFF-WHITE	PRETO
6A	Vidro Quadrado	900x900x4mm	1	407500	5011100252	5011100229
6B	Vidro redondo	1000x1000x4mm	1	-	5011100552	5011100529

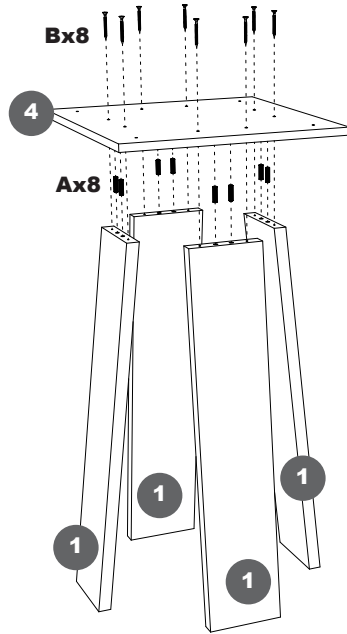


Não utilizar furadeira. Se usar parafusadeira, defina o torque máximo em 10 para evitar danos ao produto.

FERRAGENS E ACESSÓRIOS

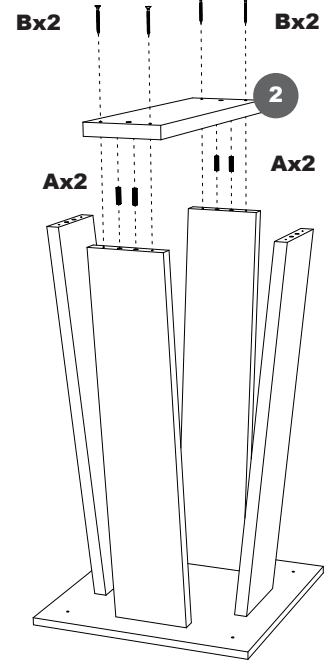


PASSO 1



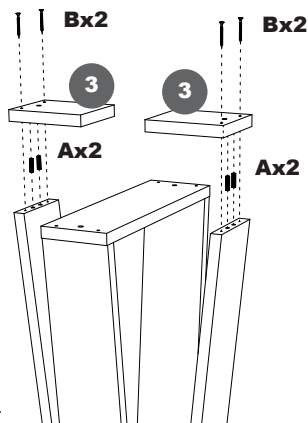
Encaixe o topo da base (4) nas laterais (1) utilizando as cavilhas (A) como guias. Depois, fixe o conjunto utilizando os parafusos 5x50 (B).

PASSO 2



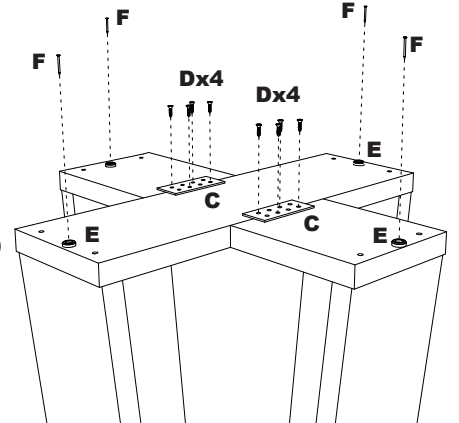
Encaixe o pé maior (2) no conjunto montado anteriormente utilizando as cavilhas (A) como guias e depois fixe a peça utilizando os parafusos 5x50 (B).

PASSO 3



Encaixe os pés menores (3) na estrutura montada utilizando as cavilhas (A) como guias e depois fixe as peças utilizando os parafusos 5x50 (B).

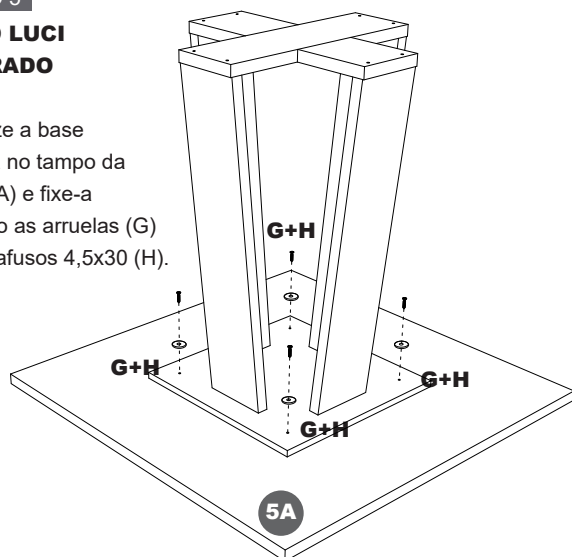
PASSO 4



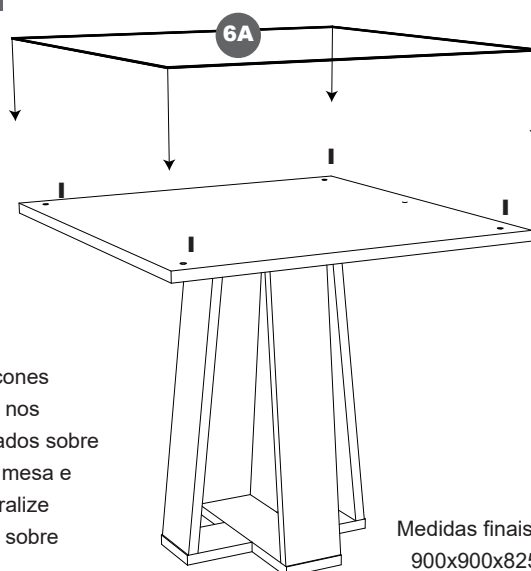
Fixe o centro da base utilizando a chapa (C) e os parafusos 3,5x14 (D). Depois, fixe as sapatas (E) utilizando os pregos 8x8 (F).

PASSO 5**TAMPO LUCI QUADRADO**

Centralize a base montada no tampo da mesa (5A) e fixe-a utilizando as arruelas (G) e os parafusos 4,5x30 (H).

**PASSO 6**

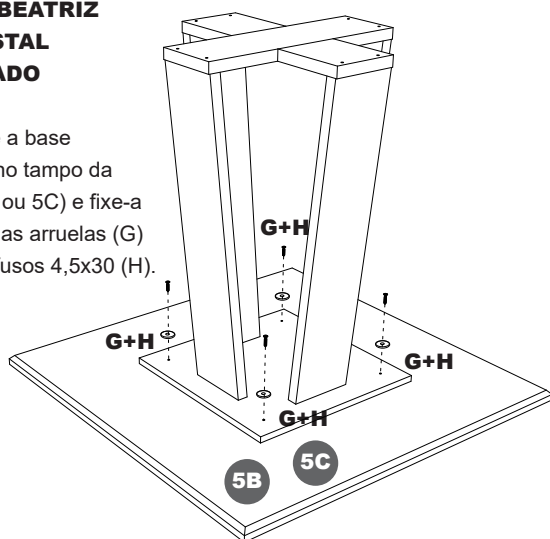
Cole os silicones adesivos (I) nos locais indicados sobre o tampo da mesa e depois centralize o vidro (6A) sobre a mesa.



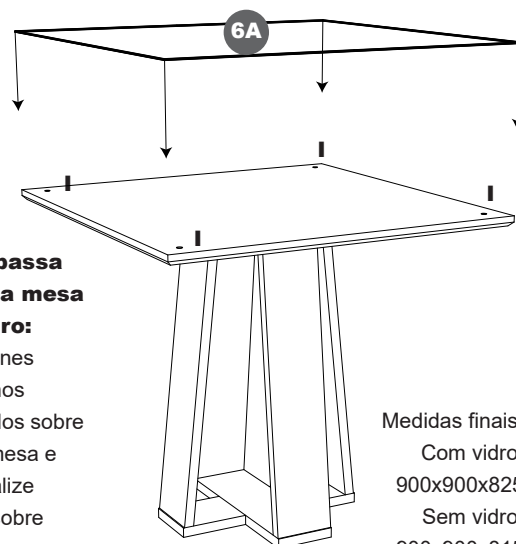
Medidas finais:
900x900x825

PASSO 5**TAMPO BEATRIZ OU CRISTAL QUADRADO**

Centralize a base montada no tampo da mesa (5B ou 5C) e fixe-a utilizando as arruelas (G) e os parafusos 4,5x30 (H).

**PASSO 6**

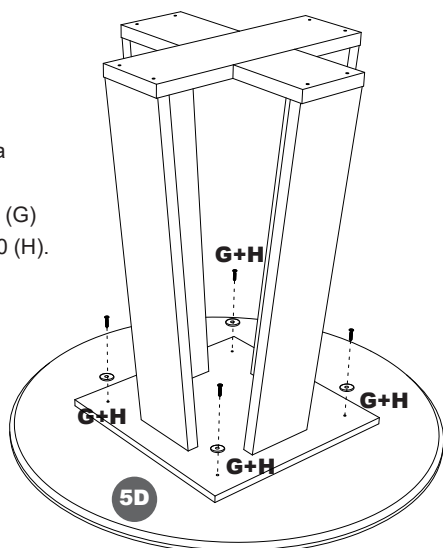
Siga esse passo apenas se a mesa possuir vidro:
Cole os silicones adesivos (I) nos locais indicados sobre o tampo da mesa e depois centralize o vidro (6A) sobre a mesa.



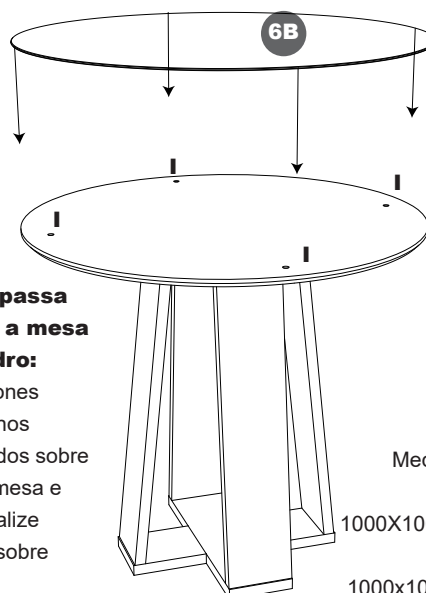
Medidas finais:
Com vidro:
900x900x825
Sem vidro:
900x900x815

PASSO 5**TAMPO STYLLO REDONDO**

Centralize a base montada no tampo da mesa (5D) e fixe-a utilizando as arruelas (G) e os parafusos 4,5x30 (H).

**PASSO 6**

Siga esse passo apenas se a mesa possuir vidro:
Cole os silicones adesivos (I) nos locais indicados sobre o tampo da mesa e depois centralize o vidro (6B) sobre a mesa.



Medidas finais:
Com vidro:
1000X1000X815mm
Sem vidro:
1000x1000x810mm

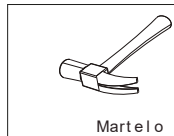
CADEIRA CRISTAL, DIAMANTE E VERONA

FICHA TÉCNICA

CÓDIGOS DE PEÇAS

FERRAMENTAS NECESSÁRIAS

No	DESCRIÇÃO	MEDIDAS (mm)	QUANT	MEL	CHERRY	RUSTICO
1	Pé frontal	45x430x25	2	5012570832	5012570834	5012570878
2	Travessa lateral esquerda	340x90x18	1	5012640932	5012640934	5012640978
3	Travessa lateral direita	340x90x18	1	5012641032	5012641034	5012641078
4	Travessa inferior	340x80x18	1	5012570332	5012570334	5012570378

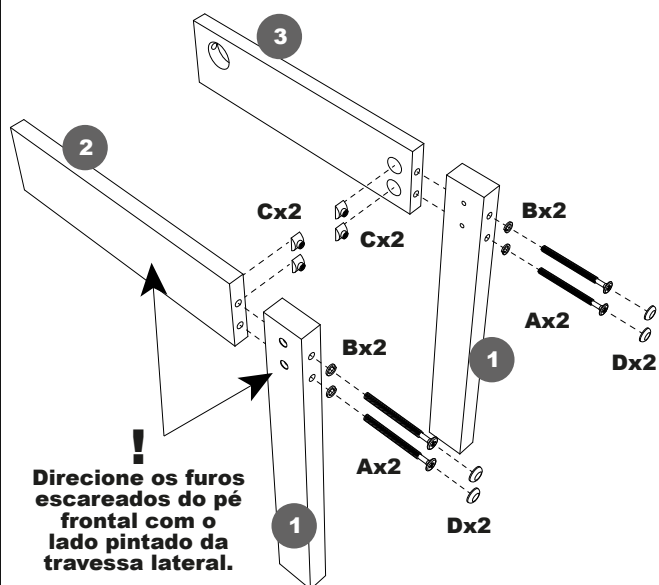


ESTOFADOS	Mel / CQ Caramelo	Mel / Linho Claro	Mel / Linho Jeans	Mel / Linho Cobre	Mel / Veludo preto	Rústico / CQ Caramelo	Cherry / Veludo Preto	Cherry / Linho Claro	Cherry / Linho Cobre	VERONA Rústico / CR CR Vel. Castor	VERONA Mel / CR Vel. Castor
5 Encosto Cristal / Verona	400x990x130	1	5012640104	5012640106	5012640107	5012640108	5012640188	5012640101	5012640109	5012640110	5012640111
5 Encosto Diamante	400x990x130	1								5012770102	5012770103
6 Assento	400x400x40	1	5012640236	5012640242	5012640243	5012640244	5012640235	5012640236	5012640235	5012640242	5012640244

FERRAGENS E ACESSÓRIOS

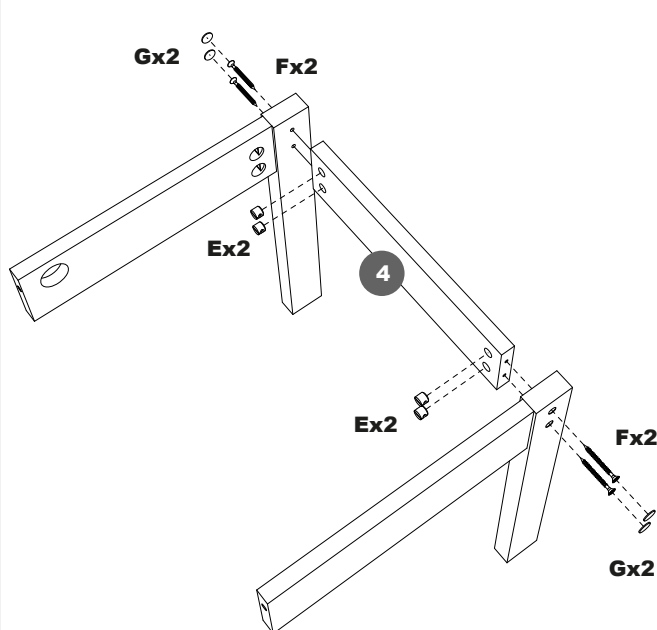
A x4		Parafuso Philips 1/4"x80mm	B x6		Arruela 1/4x5/8	C x4		Porca meia-lua 1/4"
D x6		Tampa do parafuso 1/4xmm	E x4		Porca cilíndrica 12x10	F x4		Parafuso Philips 5x50mm
H x2		Porca meia-lua 1/4"x25mm	I x2		Parafuso 1/4"x110mm Allen	G x4		Tapa-furo 13mm
J x1		Chave Z Allen 4mm	K x3		Cantoneira 18x18mm	L x6		Parafuso Philips 3,5x12mm
M x4		Sapata 14x4mm	N x4		Prego 8x8			

PASSO 1



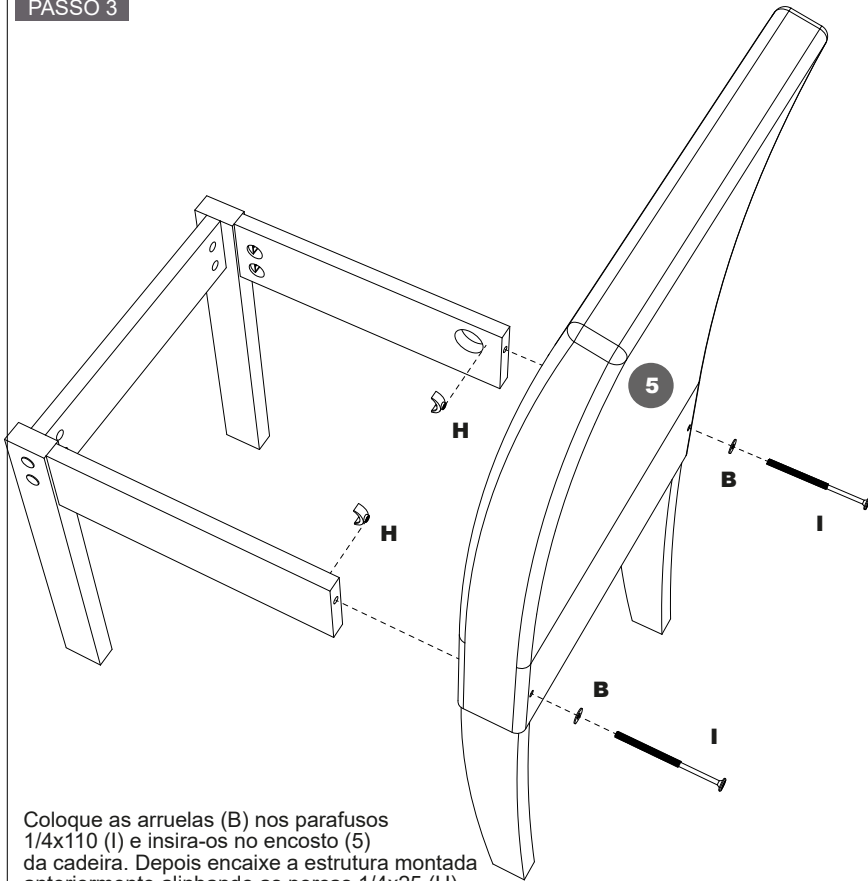
Coloque as arruelas de pressão (B) nos parafusos 1/4x80 (A) e fixe os pés frontais (1) nas travessas laterais (2 e 3) utilizando as porcas meia-lua (C). Depois, cubra os parafusos com a tampa do parafuso 1/4(D).

PASSO 2

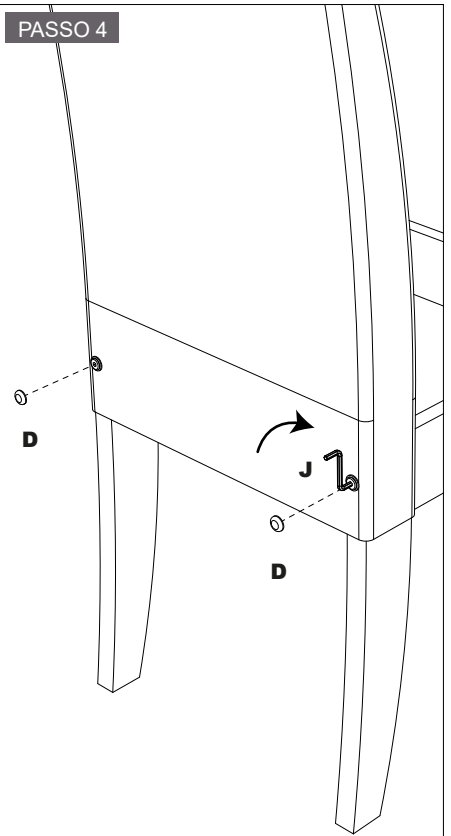


Utilize as porcas cilíndricas (E) com os parafusos 5x50 (F) para fixar os conjuntos montados anteriormente na travessa inferior (4). Depois, cubra os parafusos com os tapa-furos adesivos (G).

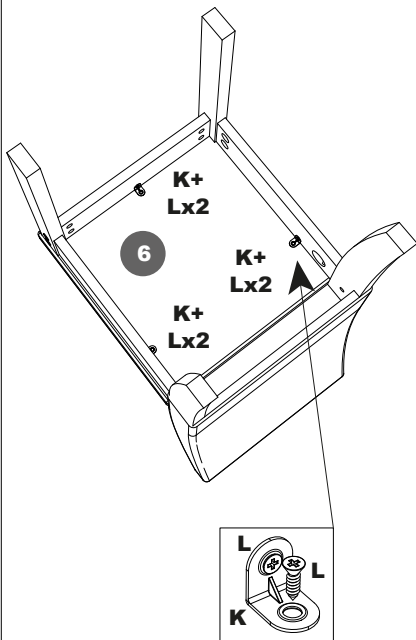
Sonetto
MÓVEIS

PASSO 3

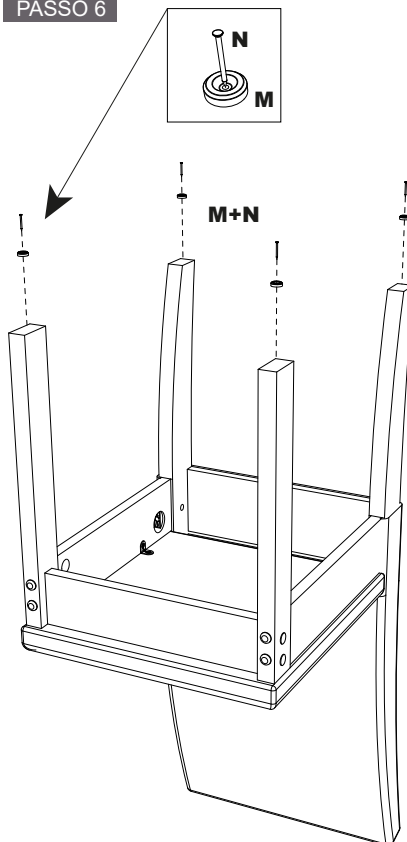
Coloque as arruelas (B) nos parafusos 1/4x110 (I) e insira-os no encosto (5) da cadeira. Depois encaixe a estrutura montada anteriormente alinhando as porcas 1/4x25 (H). Aperte um pouco os parafusos com a mão e depois siga ao próximo passo.

PASSO 4

Utilizando a chave allen (J), aperte os parafusos até que fiquem bem firmes. Depois, cubra-os utilizando as tampas (D).

PASSO 5

Fixe o assento (6) na estrutura da cadeira utilizando as cantoneiras (K) e os parafusos 3,5x14 (L).

PASSO 6

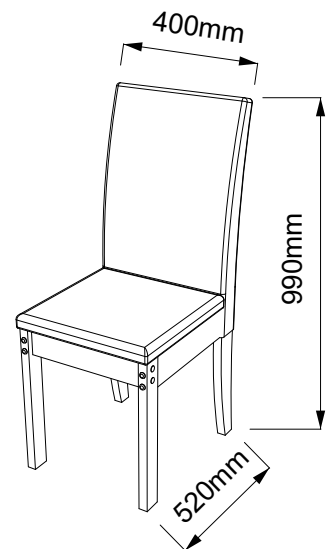
Fixe as sapatas (M) nos pés da cadeira utilizando os pregos (N).

CONCLUÍDO

Utilize o mini giz (O) para corrigir pequenos detalhes na pintura.



O mini giz (O) também pode ser utilizado para corrigir detalhes na pintura da mesa.



Sonetto
MÓVEIS