

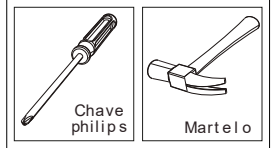
# CADEIRA CRISTAL E DIAMANTE

## FICHA TÉCNICA

## CÓDIGOS DE PEÇAS

## FERRAMENTAS NECESSÁRIAS

No	DESCRIÇÃO	MEDIDAS (mm)	QUANT	MEL	CHERRY	RUSTICO							
1	Pé frontal	45x430x25	2	5012570832	5012570834	5012570878							
2	Travessa lateral esquerda	340x90x18	1	5012640932	5012640934	5012640978							
3	Travessa lateral direita	340x90x18	1	5012641032	5012641034	5012641078							
4	Travessa inferior	340x80x18	1	5012570332	5012570334	5012570378							
ESTOFADOS				Mel / CQ Caramelo	Mel / Linho Claro	Mel / Linho Jeans	Mel / Linho Cobre	Rústico / CQ Caramelo	Cherry / Veludo Preto	Cherry / Linho Claro	Cherry / Linho Cobre	Rústico / Veludo Castor	Mel / Veludo Castor
5	Encosto Cristal	400x990x130	1	5012640104	5012640106	5012640107	5012640108	5012640101	5012640109	5012640110	5012640111	-	-
5	Encosto Diamante	400x990x130	1									5012770102	5012770103
6	Assento	400x400x40	1	5012640236	5012640242	5012640243	5012640244	5012640236	5012640235	5012640242	5012640244	5012640240	5012640240



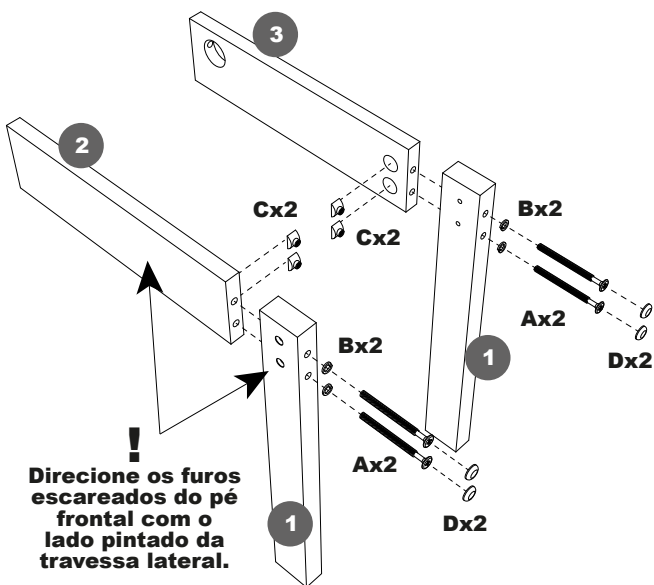
Chave philips  
Martelo

**Não utilizar furadeira. Se usar parafusadeira, defina o torque máximo em 10 para evitar danos ao produto.**

## FERRAGENS E ACESSÓRIOS

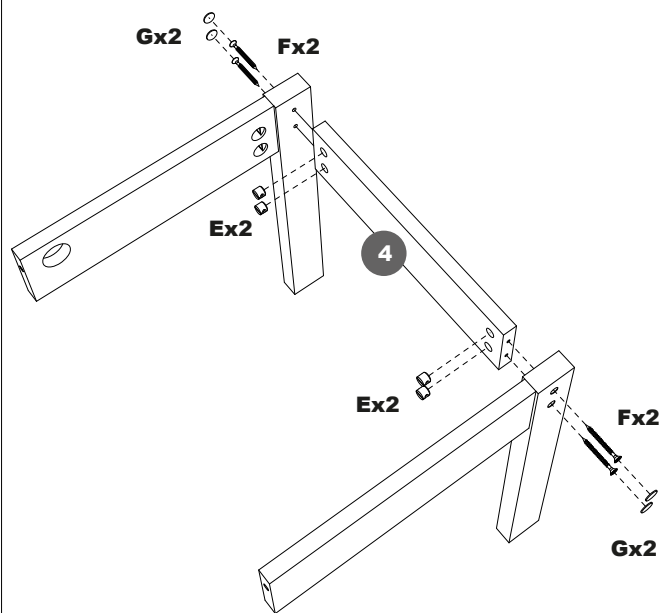
A x4		Parafuso Philips 1/4"x80mm	B x6		Arruela 1/4x5/8	C x4		Porca meia-lua 1/4"
D x4		Tampa do parafuso 1/4xmm	E x4		Porca cilíndrica 12x10	F x4		Parafuso Philips 5x50mm
H x2		Porca meia-lua 1/4"x25mm	I x2		Parafuso 1/4"x110mm Allen	G x4		Tapa-furo 13mm
J x1		Chave Z Allen 4mm	K x3		Cantoneira 18x18mm	L x6		Parafuso Philips 3,5x12mm
M x4		Sapata 14x4mm	N x4		Prego 8x8			

### PASSO 1

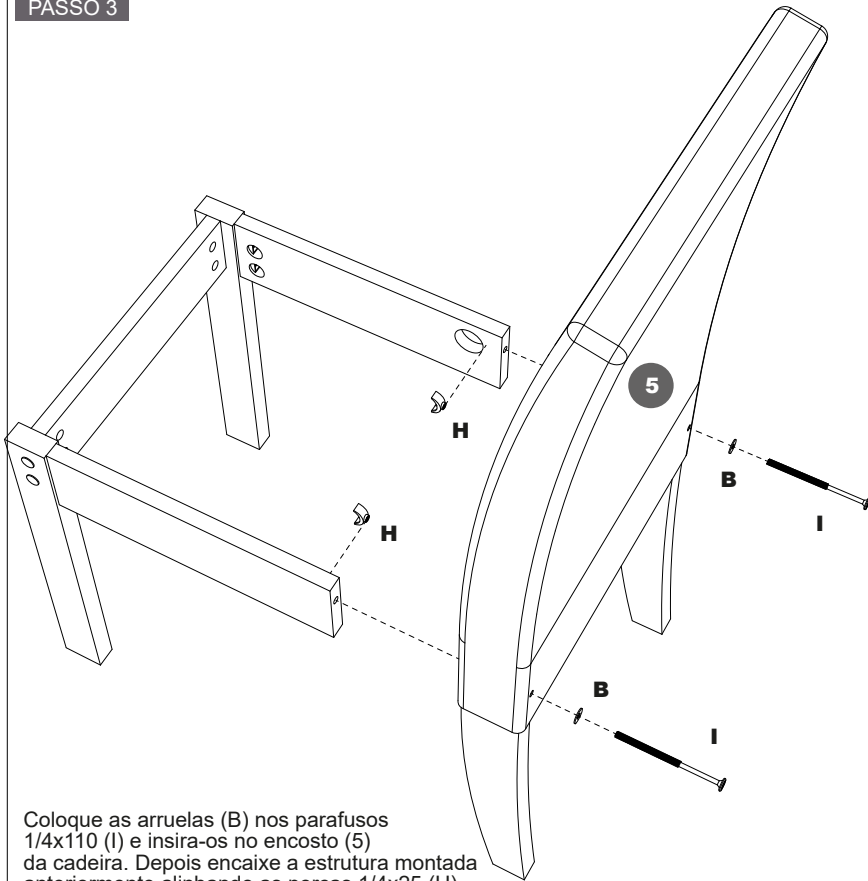


Coloque as arruelas de pressão (B) nos parafusos 1/4x80 (A) e fixe os pés frontais (1) nas travessas laterais (2 e 3) utilizando as porcas meia-lua (C). Depois, cubra os parafusos com a tampa do parafuso 1/4(D).

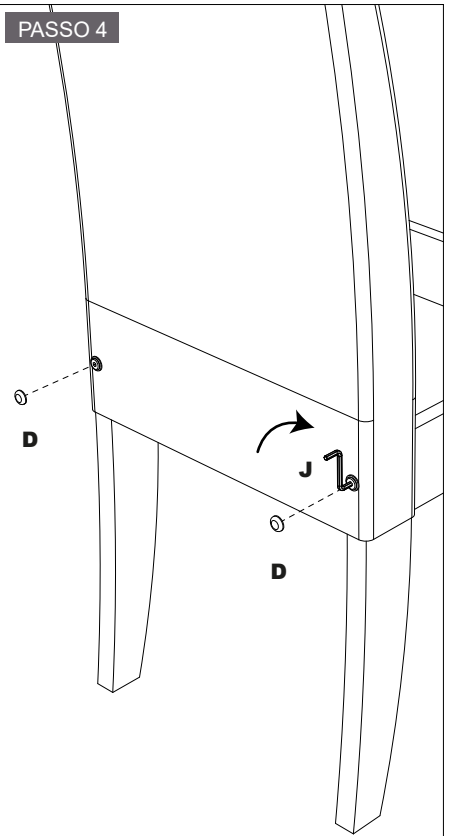
### PASSO 2



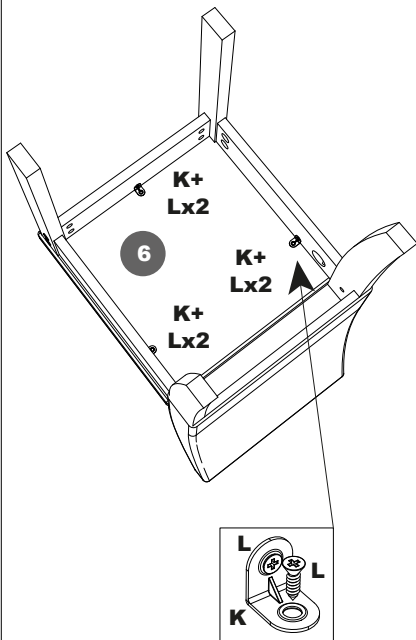
Utilize as porcas cilíndricas (E) com os parafusos 5x50 (F) para fixar os conjuntos montados anteriormente na travessa inferior (4). Depois, cubra os parafusos com os tapa-furos adesivos (G).

**PASSO 3**

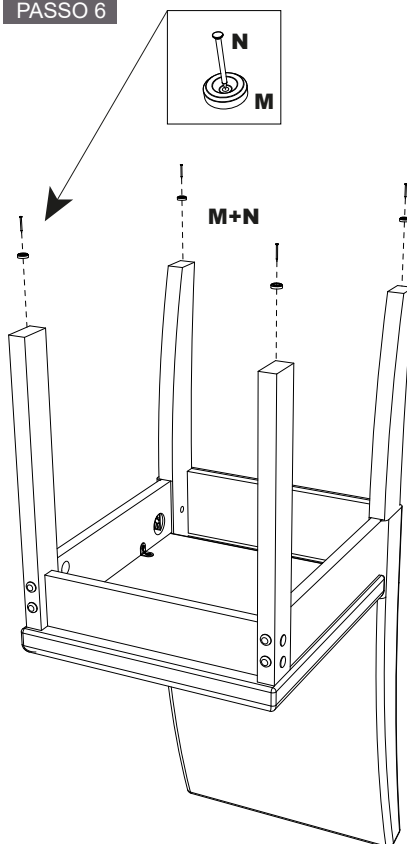
Coloque as arruelas (B) nos parafusos 1/4x110 (I) e insira-os no encosto (5) da cadeira. Depois encaixe a estrutura montada anteriormente alinhando as porcas 1/4x25 (H). Aperte um pouco os parafusos com a mão e depois siga ao próximo passo.

**PASSO 4**

Utilizando a chave allen (J), aperte os parafusos até que fiquem bem firmes. Depois, cubra-os utilizando as tampas (D).

**PASSO 5**

Fixe o assento (6) na estrutura da cadeira utilizando as cantoneiras (K) e os parafusos 3,5x14 (L).

**PASSO 6**

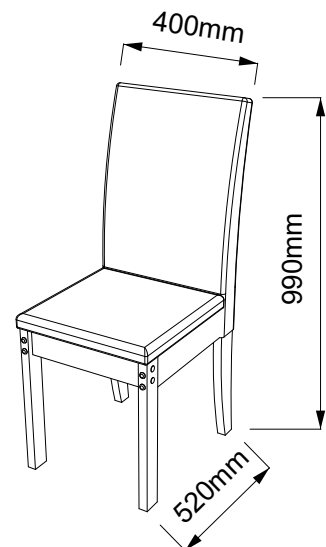
Fixe as sapatas (M) nos pés da cadeira utilizando os pregos (N).

**CONCLUÍDO**

Utilize o mini giz (O) para corrigir pequenos detalhes na pintura.



O mini giz (O) também pode ser utilizado para corrigir detalhes na pintura da mesa.



# MESA LUCI / STYLLO

## FICHA TÉCNICA

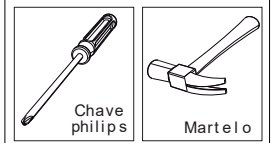
## CÓDIGOS DE PEÇAS

## FERRAMENTAS NECESSÁRIAS

Nº	DESCRIÇÃO	MEDIDAS (mm)	QUANTIDADE	RÚSTICO	CHERRY	MEL
1	Lateral	150x755x25	4	5011950178	5011950134	5011950132
2	Pé maior	150x500x25	1	5011950278	5011950234	5011950232
3	Pé menor	175x150x25	2	5011950378	5011950334	5011950332
4	Topo da base	450x450x15	1	5011950401	5011950401	5011950401

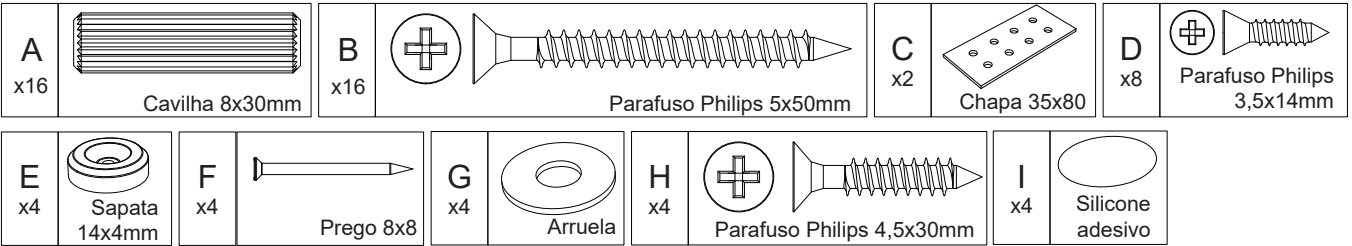
TAMPOS				RÚSTICO	OFF-WHITE FOSCO	OFF-WHITE BRILHO	MEL
5A	Tampo Luci quadrado	900x900x25	1	5011950584 (SUP.PRETA)	5011950552		
5B	Tampo Cristal chanfrado	900x900x25	1	5011870478	5011870452	5011870654	5011870432
5C	Tampo Stylo redondo	1000x1000x18	1	5011960578	5011960552	5011960554	5011960532

VIDROS				INCOLOR	OFF-WHITE	PRETO
6A	Vidro Quadrado	1000X1000X4MM	1	407500	409057	409039
6B	Vidro redondo	1000X1000X4MM	1	-	409062	409061

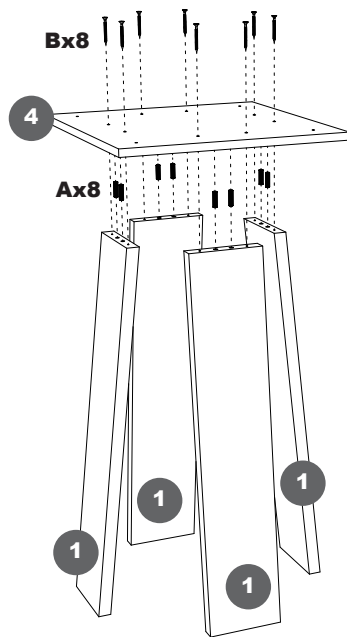


**Não utilizar furadeira. Se usar parafusadeira, defina o torque máximo em 10 para evitar danos ao produto.**

## FERRAGENS E ACESSÓRIOS

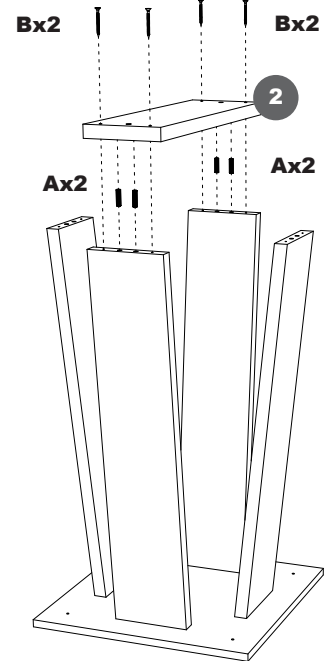


### PASSO 1



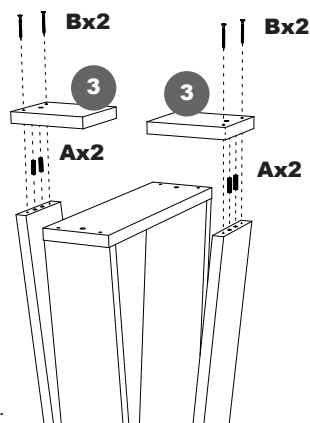
Encaixe o topo da base (4) nas laterais (1) utilizando as cavilhas (A) como guias. Depois, fixe o conjunto utilizando os parafusos 5x50 (B).

### PASSO 2



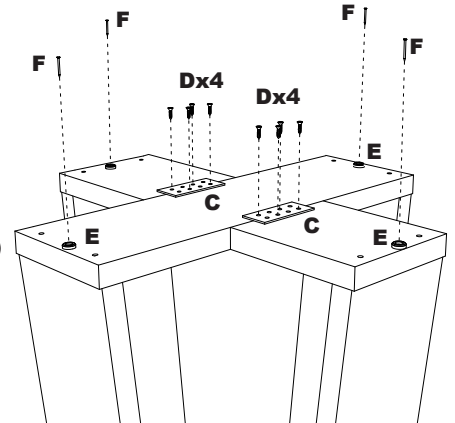
Encaixe o pé maior (2) no conjunto montado anteriormente utilizando as cavilhas (A) como guias e depois fixe a peça utilizando os parafusos 5x50 (B).

### PASSO 3



Encaixe os pés menores (3) na estrutura montada utilizando as cavilhas (A) como guias e depois fixe as peças utilizando os parafusos 5x50 (B).

### PASSO 4

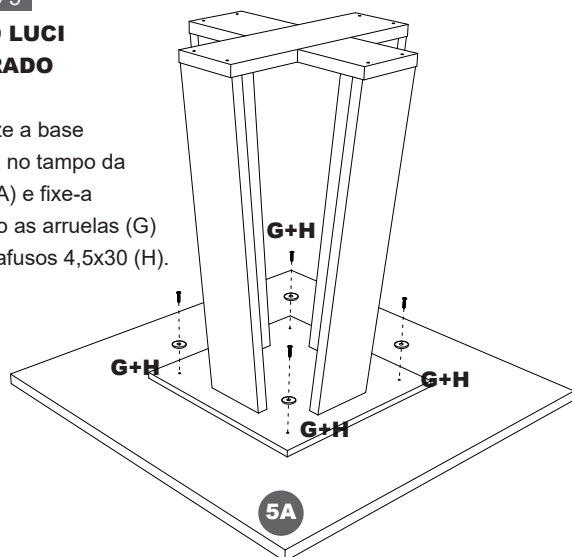


Fixe o centro da base utilizando a chapa (C) e os parafusos 3,5x14 (D). Depois, fixe as sapatas (E) utilizando os pregos 8x8 (F).

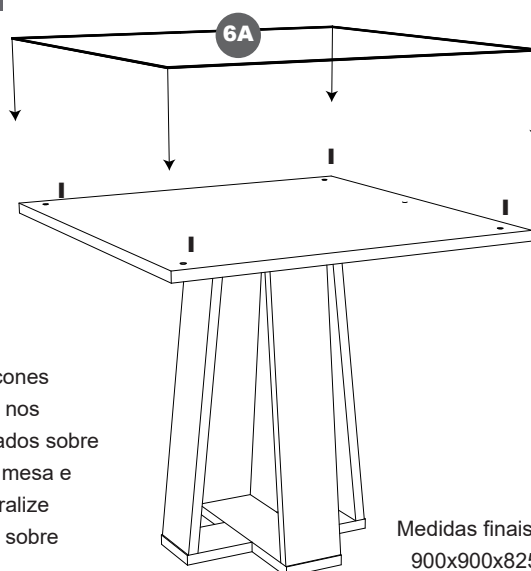


**PASSO 5****TAMPO LUCI QUADRADO**

Centralize a base montada no tampo da mesa (5A) e fixe-a utilizando as arruelas (G) e os parafusos 4,5x30 (H).

**PASSO 6**

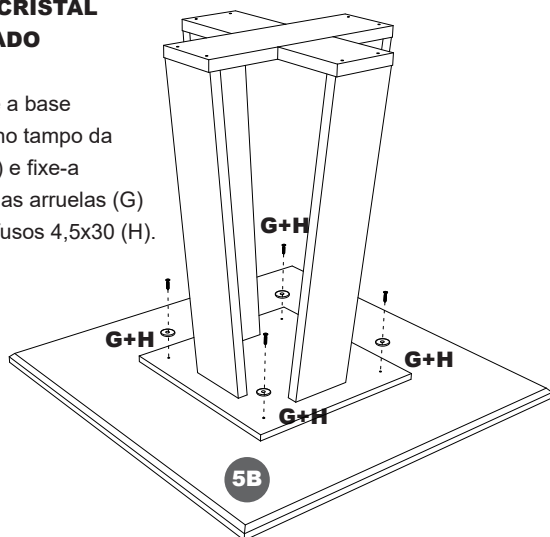
Cole os silicones adesivos (I) nos locais indicados sobre o tampo da mesa e depois centralize o vidro (6A) sobre a mesa.



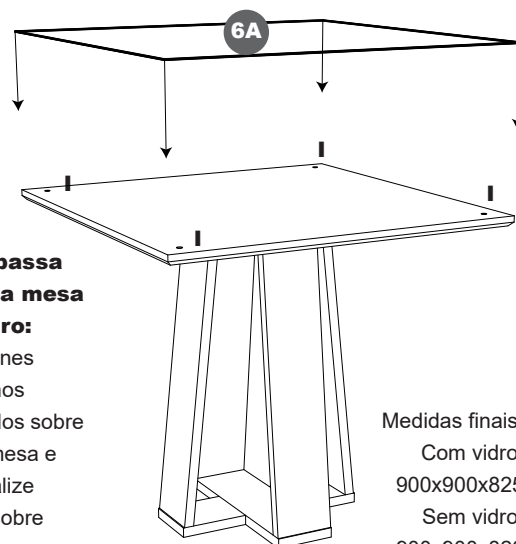
Medidas finais:  
900x900x825

**PASSO 5****TAMPO CRISTAL QUADRADO**

Centralize a base montada no tampo da mesa (5B) e fixe-a utilizando as arruelas (G) e os parafusos 4,5x30 (H).

**PASSO 6**

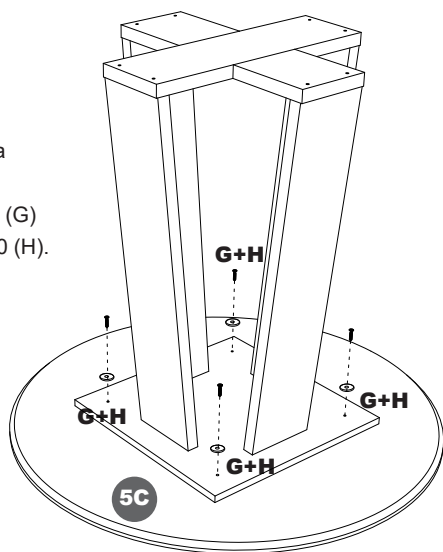
**Siga esse passo apenas se a mesa possuir vidro:**  
Cole os silicones adesivos (I) nos locais indicados sobre o tampo da mesa e depois centralize o vidro (6A) sobre a mesa.



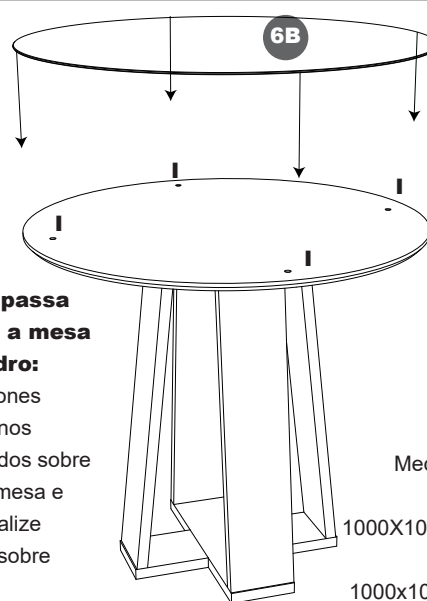
Medidas finais:  
Com vidro:  
900x900x825  
Sem vidro:  
900x900x820

**PASSO 5****TAMPO STYLLO REDONDO**

Centralize a base montada no tampo da mesa (5C) e fixe-a utilizando as arruelas (G) e os parafusos 4,5x30 (H).

**PASSO 6**

**Siga esse passo apenas se a mesa possuir vidro:**  
Cole os silicones adesivos (I) nos locais indicados sobre o tampo da mesa e depois centralize o vidro (6B) sobre a mesa.



Medidas finais:  
Com vidro:  
1000X1000X815mm  
Sem vidro:  
1000x1000x810mm