

## TOUCADOR MUNIQUE

Parabéns, você adquiriu um móvel Darabas Agardi. Há 44 anos produzindo qualidade em Santa Catarina.

Para a instalação do seu toucador, sugerimos tomar algumas precauções: Todas as peças possuem uma pré-furação onde serão fixados os parafusos.

Para a montagem seguir as etapas conforme os desenhos abaixo. Utilize a caixa do toucador para fazer a montagem.

**1º Etapa :** Deixe o módulo deitado conforme o desenho 1 e coloque os pés que já estão pré-furados. Fixe os parafusos (01) conforme o desenho 2. Agora deite do outro lado e fixe os pés conforme o desenho 3.



Itens que acompanham:

(01) - 16 parafusos 4,5 x 30  
cabeça flangeada

(02) - 04 parafusos 3,5 x 30

(03) - 02 parafusos 3,5 x 40

(04) - 04 Pés de alumínio

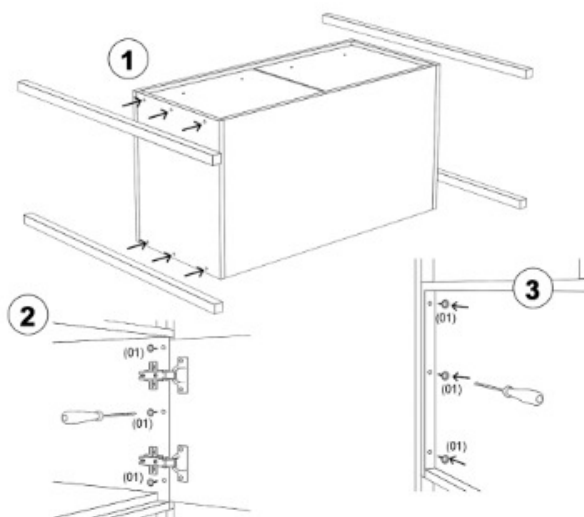


### IMPORTANTE:

Utilize as ferramentas corretamente, evitando o uso de materiais que possam causar danos ao produto.

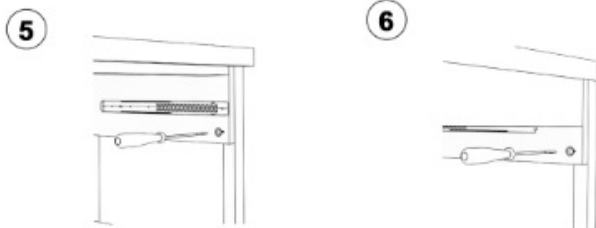
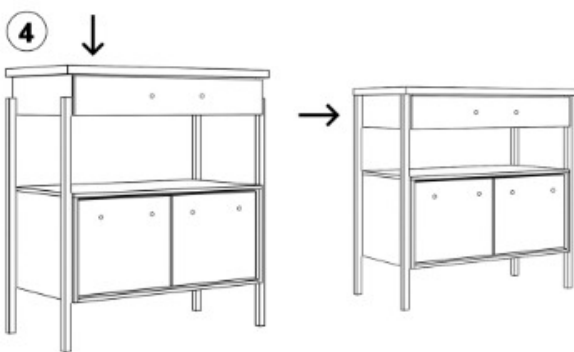


**IMPORTANTE: NÃO EXCEDA NA FORÇA DO APERTO DO PARAFUSO.**



O aperto deverá ser somente até o parafuso fazer os pés encostar no MDF.

**2º Etapa :** Coloque o móvel em pé e encaixe o tampo conforme o desenho 4, depois retire a gaveta para poder fixar os parafusos no móvel conforme o desenho 5 e 6. Abaixo ilustração para retirar a corrediça.



**3º Etapa :** Para fixar os puxadores, utilizar os parafusos (03) na gaveta (3,5x40) e o parafusos (02) nas portas (3,5x30).



(02) - 04 parafuso 3,5 x 30

(03) - 02 parafuso 3,5 x 40

### Furação do tampo

Não fornecemos os furos no tampo por haver vários tamanhos de cubas, fure também a prateleira.

Para poder marcar e furar o móvel do banheiro, utilize uma furadeira com uma serra copo 100mm, com a cuba em mãos calcule a distância para a parede para que o furo fique alinhado com a saída de água.

**Desinstalação:** É necessário que a gaveta esteja toda para fora. Aperte as linguetas nos dois lados da gaveta e retire-a.



**\*Garantia de 6 meses de fabricação / Itens sem garantia: mofo, molhado, cupim.**  
**Obs: Só trocamos o produto NÃO instalado e com defeito de fabricação. Não mexemos na instalação.**