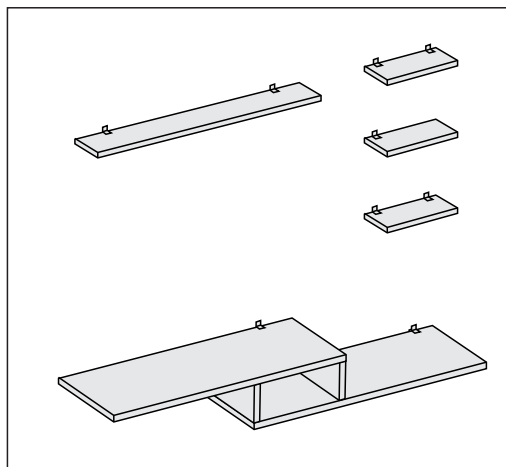


# RACK TV + 4 PEÇAS



LISTA DE PEÇAS		
Nº	Peça	Quant.
01	Base	02
02	Lateral Nicho	02
03	Prateleira menor	03
04	Prateleira maior	01

## LISTA DE FERRAGEN

Letra	Ferragem	Quant.
A	Parafuso 3,5 x 40 cc	18
B	Bucha 8 mm	02
C	Tapa furo Adesivo 12 mm	08
D	Parafuso 3,5 x 12 cc	14
E	Cantoneira com Capa	02
F	Parafuso 5,5 x 50 cc	02
G	Cantoneira Pequena	10
H	Bucha 6 mm	10

## 1º Passo

### Antes de montar o móvel, leia atentamente o manual de montagem.

#### ATENÇÃO



- 1) Verifique todas as peças antes de começar a montagem.
- 2) Ao separar as peças e ferragens cuide para não danificá-las
- 3) O móvel deverá ser montado no chão, para isso, utilize o próprio plástico da embalagem para proteger o móvel e o chão.
- 4) Comece a montagem seguindo as instruções passo à passo.

#### MONTADOR



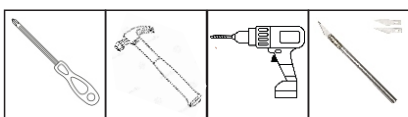
- 1) É de responsabilidade do montador seguir as instruções deste manual que são fundamentais para a estrutura do móvel.
- 2) Ao começar a montagem não encoste as peças nas paredes,
- 3) Ao terminar a montagem limpe o móvel e o ambiente.

#### LIMPEZA



- 1) A conservação e limpeza deve ser feita com um pano levemente umedecido.
- 2) Nunca utilizar produtos abrasivos, como saponáceos, detergente e esponja de aço.
- 3) Nunca Utilizar ceras ou óleos para dar brilho no móvel

#### Ferramentas Necessárias:



#### Conservação:

- 1) Não expor o móvel a interpéries e calor excessivo.

