

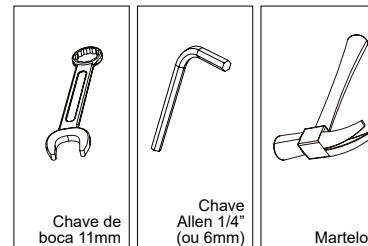
APARADOR MUNIQUE 1400

FICHA TÉCNICA

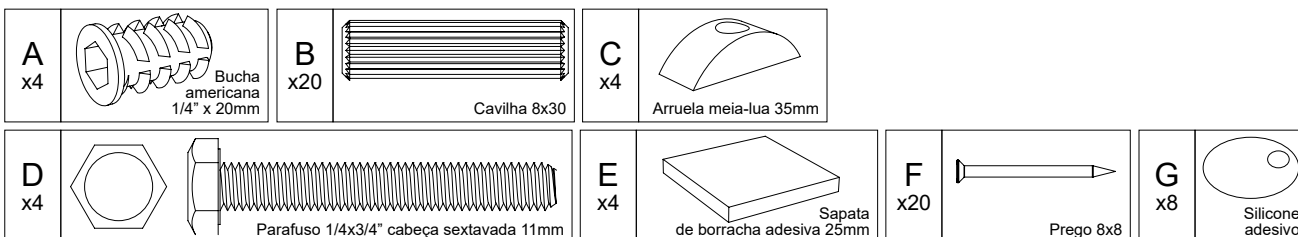
CÓDIGO DE PEÇAS

FERRAMENTAS NECESSÁRIAS

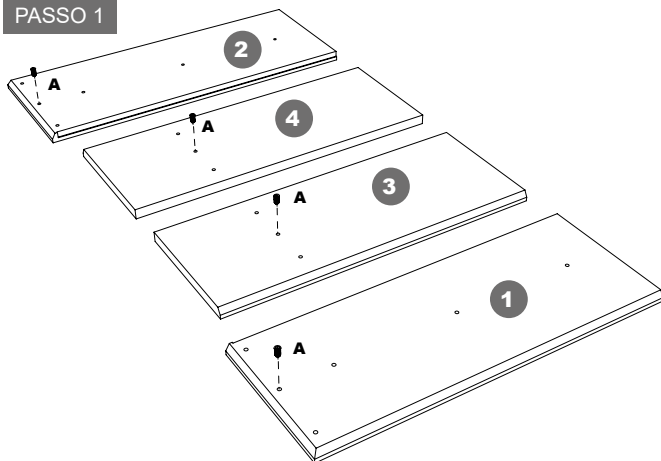
Nº	DESCRIÇÃO	MEDIDAS(mm)	QUANT.	MEL / PRETO	MEL / OFF-WHITE
1	Lateral externa esquerda	330 x 830 x 25	1	5014050132	5014050132
2	Lateral externa direita	330 x 830 x 25	1	5014050133	5014050133
3	Lateral interna esquerda	310 x 790 x 25	1	5014050232	5014050232
4	Lateral interna direita	310 x 790 x 25	1	5014050233	5014050233
5	Coluna	60 x 785 x 15	2	5014050332	5014050332
6	Tampo	1355 x 315 x 25	1	5014050432	5014050432
7	Prateleira	1185 x 300 x 25	1	5014050541	5014050542
8	Fundo	1380 x 250 x 3	1	5014050632	5014050632
9	Vidro	1350 x 320 x 4	1	5014100129	5014100152



FERRAGENS E ACESSÓRIOS



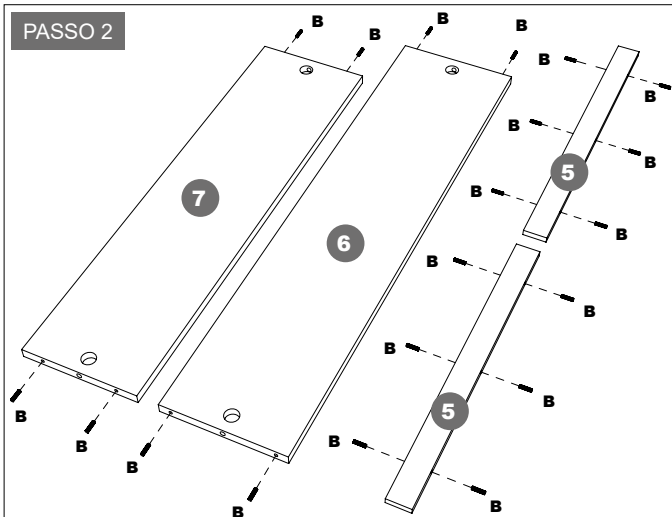
PASSO 1



Utilize a chave Allen para colocar as buchas americanas (A) nas laterais externas (1 e 2) e laterais internas (3 e 4) do aparador.

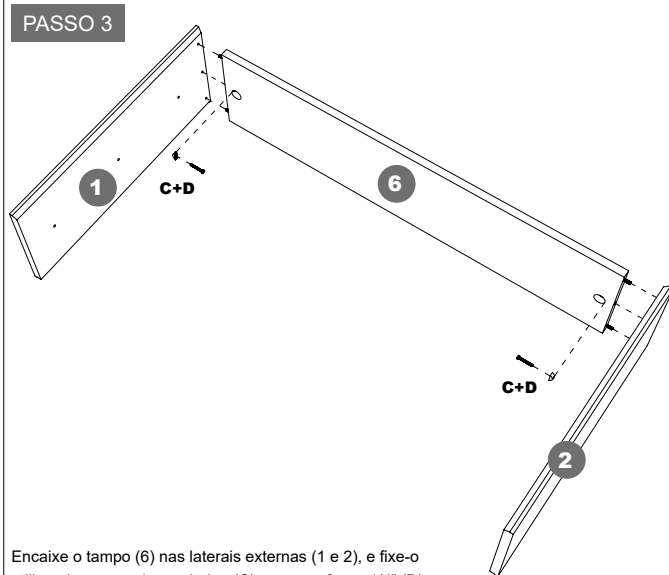
A ponteira Philips de uma parafusadeira também pode ser usada para colocar as buchas.

PASSO 2



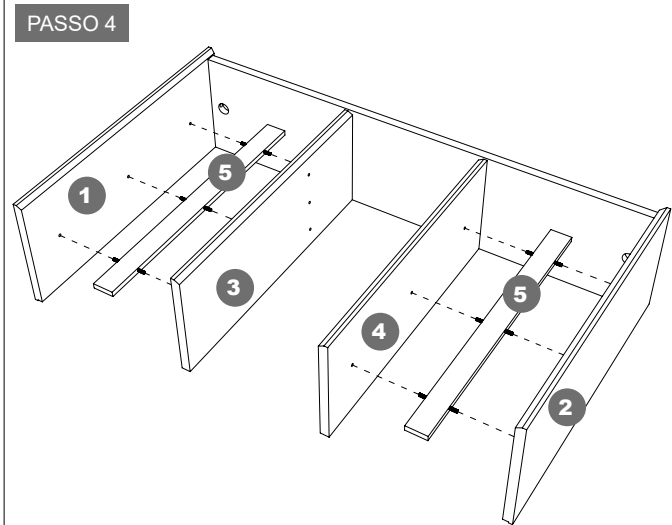
Insira as cavilhas (B) nos furos das peças indicadas.

PASSO 3



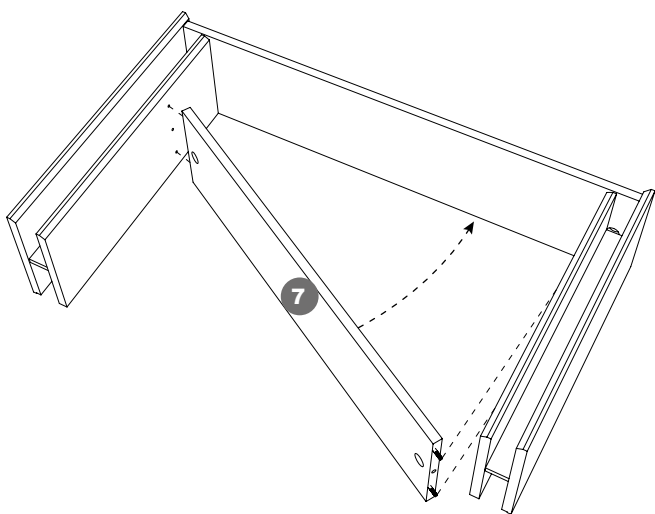
Encaixe o tampo (6) nas laterais externas (1 e 2), e fixe-o utilizando as arruelas meia-lua (C) e os parafusos 1/4" (D).

PASSO 4



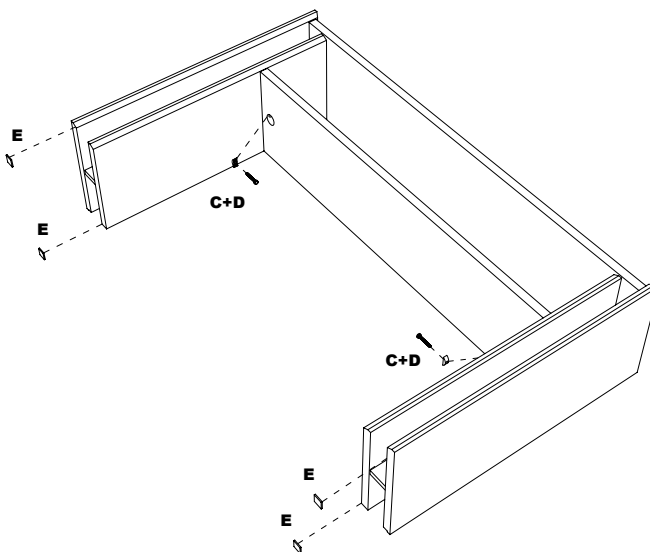
Encaixe a coluna (5) na lateral externa (1 ou 2) e encaixe a lateral externa (3 ou 4) na coluna (5).

PASSO 5



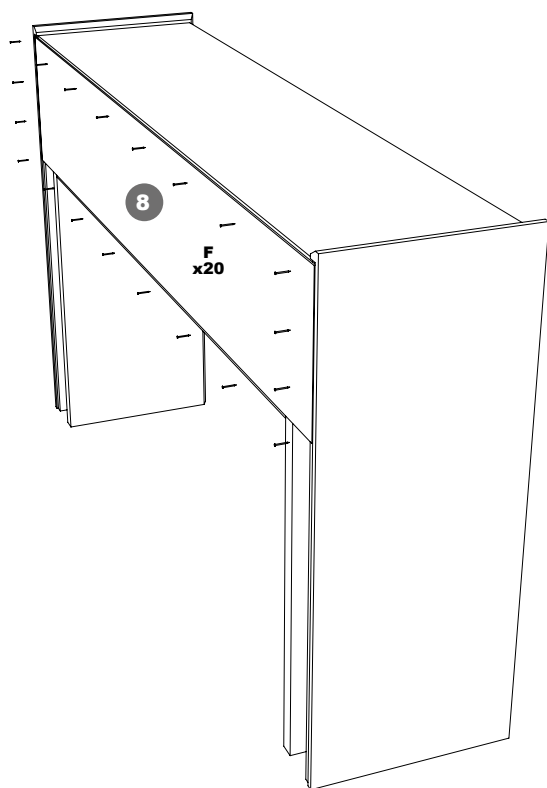
Encaixe a prateleira (7) na estrutura montada anteriormente.

PASSO 6



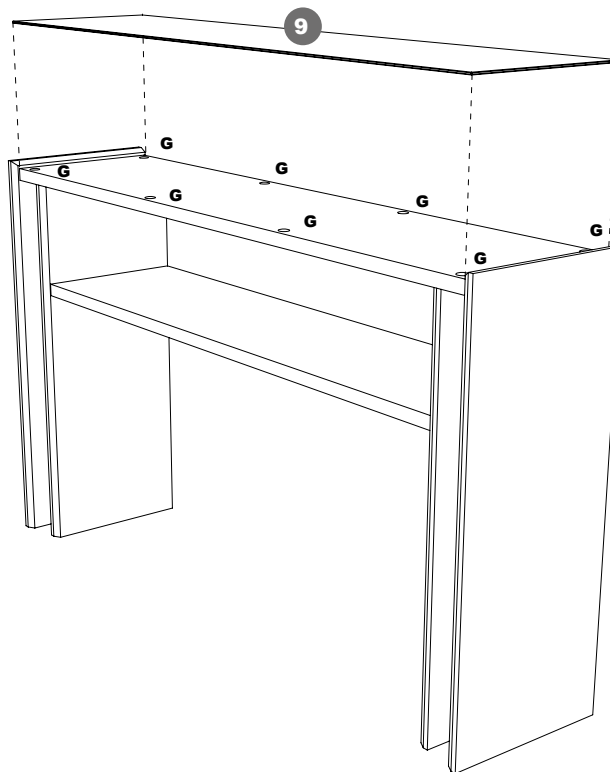
Fixe a prateleira utilizando as arruelas-meia lua (C) e os parafusos 1/4" (D). Depois, cole as sapatas de borracha adesivas (E) nos locais indicados.

PASSO 7



Utilize os pregos (F) para fixar o fundo do aparador (8).

PASSO 8



Cole os silicones adesivos (G) nos locais indicados pelo desenho e centralize o vidro sobre o tampo do aparador.

MEDIDAS FINAIS: 1400 x 835 x 330