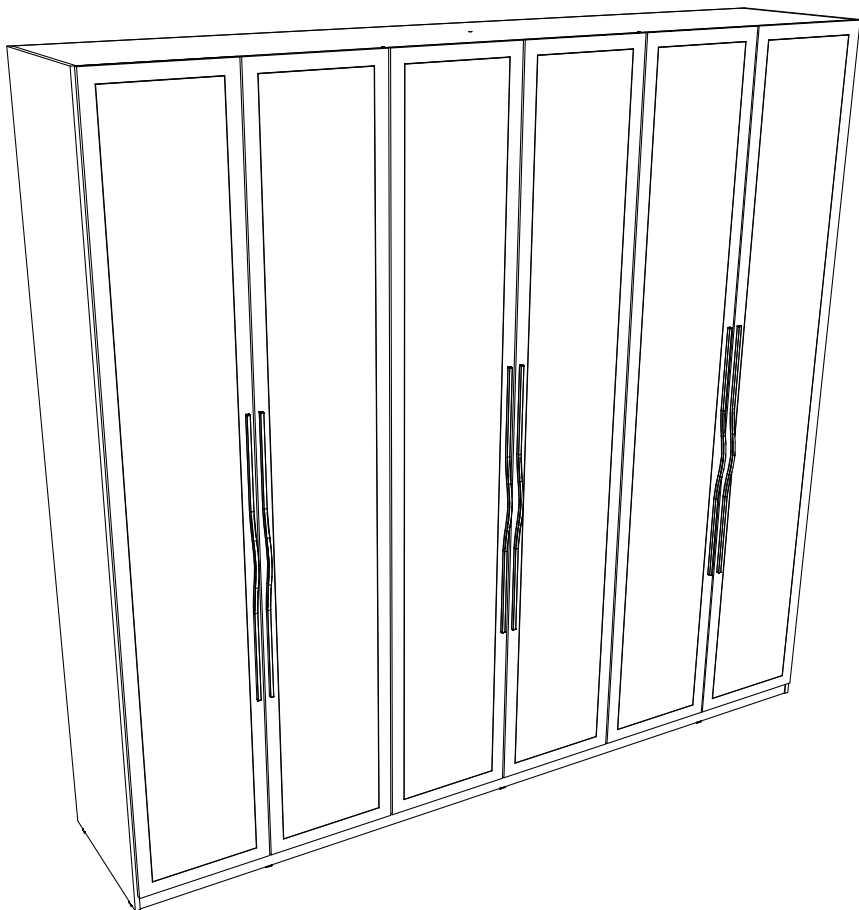


Produto Concluído
Producto terminado
Finished Product

ITM/D282-
Rev 001



HENN

Ind. e Com. de Móveis Henn
Mondai - SC - Brasil

+55 49 3674.3500

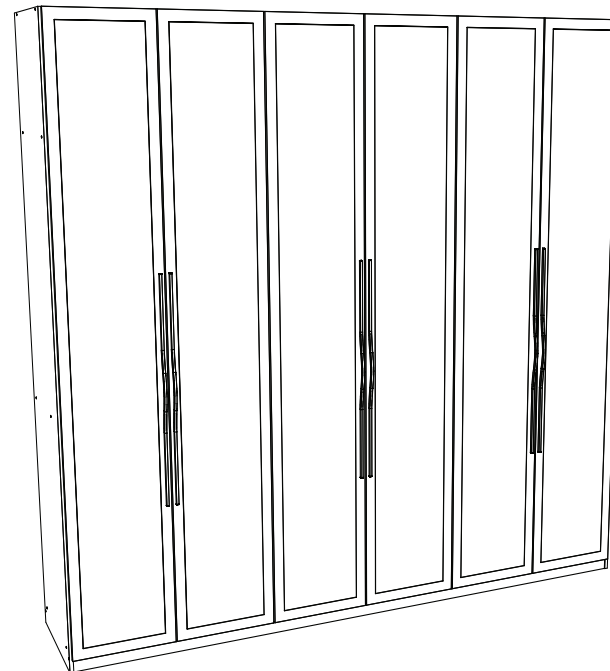
@moveishenn
www.henn.com.br

ITM/D282-
**INSTRUÇÕES DE
MONTAGEM**

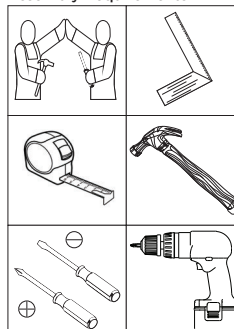
INSTRUCCIONES DE MONTAJE
ASSEMBLY INSTRUCTIONS

Roupeiro Flórida 6 Portas | Armario Flórida 6 Puertas | Wardrobe Flórida Doors 6

D282-05 Branco HP
D282-131 Cinza



Requisitos para montagem
Requisitos para la montaje
Assembly Requirements



Imagens meramente ilustrativas,
não acompanha o produto.
Imágenes ilustrativas, no incluidas
con el producto.
Illustrative images, not included
with the product.

ASSISTÊNCIA TÉCNICA

Para solicitação de Assistência Técnica você consumidor deverá entrar em contato com o Lojista o qual você realizou a compra deste produto e solicitar a assistência técnica das peças avariadas. A garantia abrange todas as peças, partes e componentes que eventualmente venham apresentar defeito de fabricação no prazo de 03 (três) meses, contando a partir da entrega do produto ao consumidor, mediante nota fiscal de compra.

AVISO

Para limpeza de seu móvel, use uma flanela seca ou umedecida, e não utilize produtos químicos que possam danificar seu produto.

SISTEMA DE MONTAGEM

O sistema de montagem dos produtos, funciona de acordo com a ordem crescente dos números indicados no desenho. Ex: 01, 02, 03, 04... até a conclusão da montagem.

ADVERTENCIA

Para limpieza de su móvil, use una franela seca o húmeda, y no utilice productos químicos que puedan dañar su producto.

SISTEMA DE MONTAJE

El sistema de montaje de los productos funciona de acuerdo con el orden creciente de los números indicados en el dibujo. Ej.: 01, 02, 03, 04... hasta la conclusión del montaje.

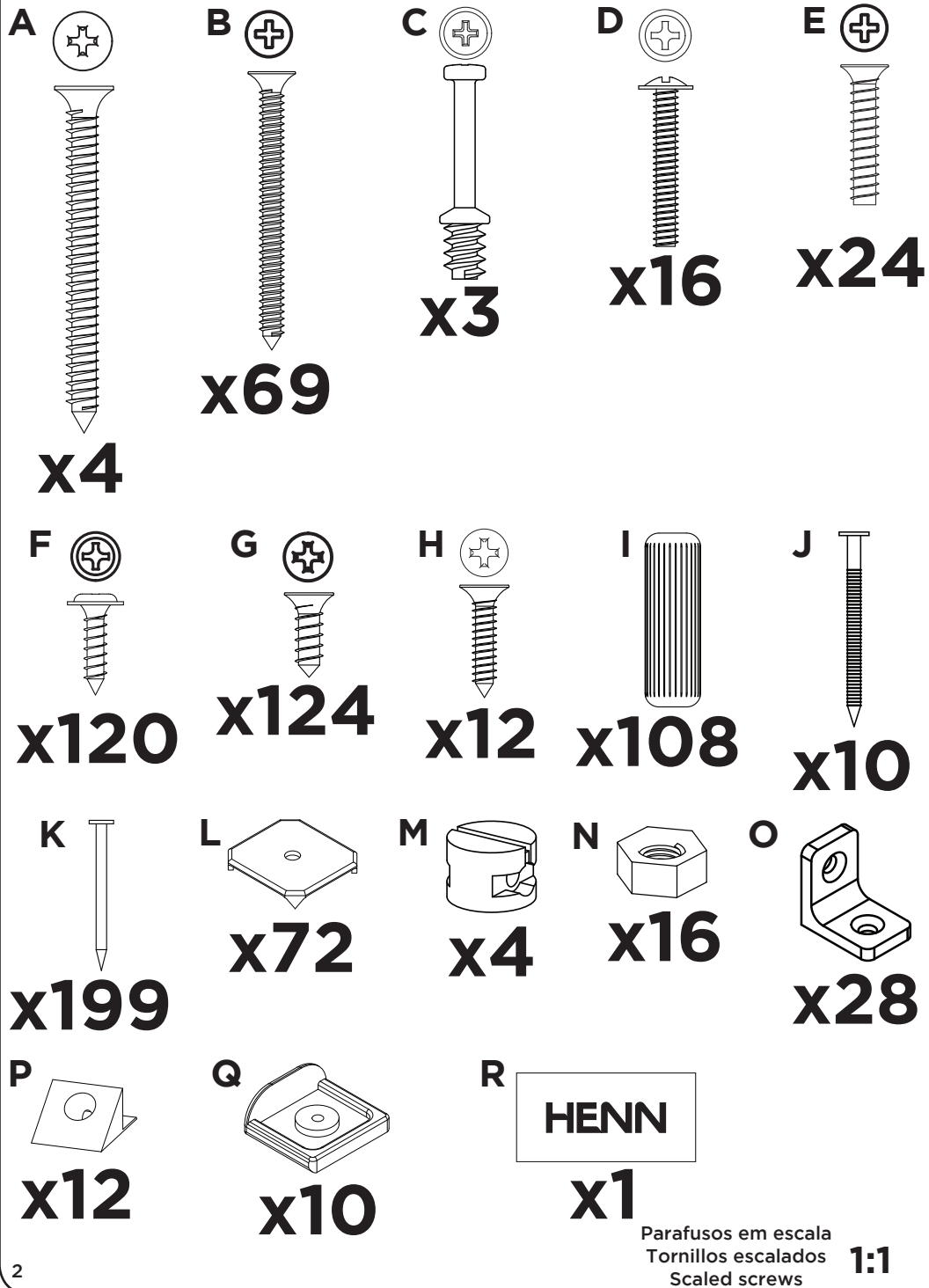
NOTICE

To clean your furniture, use a dry or wet cloth, and do not use chemicals that may damage your product.

ASSEMBLY SYSTEM




The products' assembly system works according to the increasing order of the indicated numbers. For example: 01, 02, 03, 04 ... to the end of the assembly.

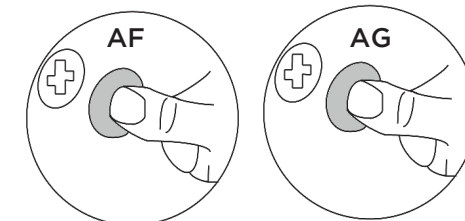
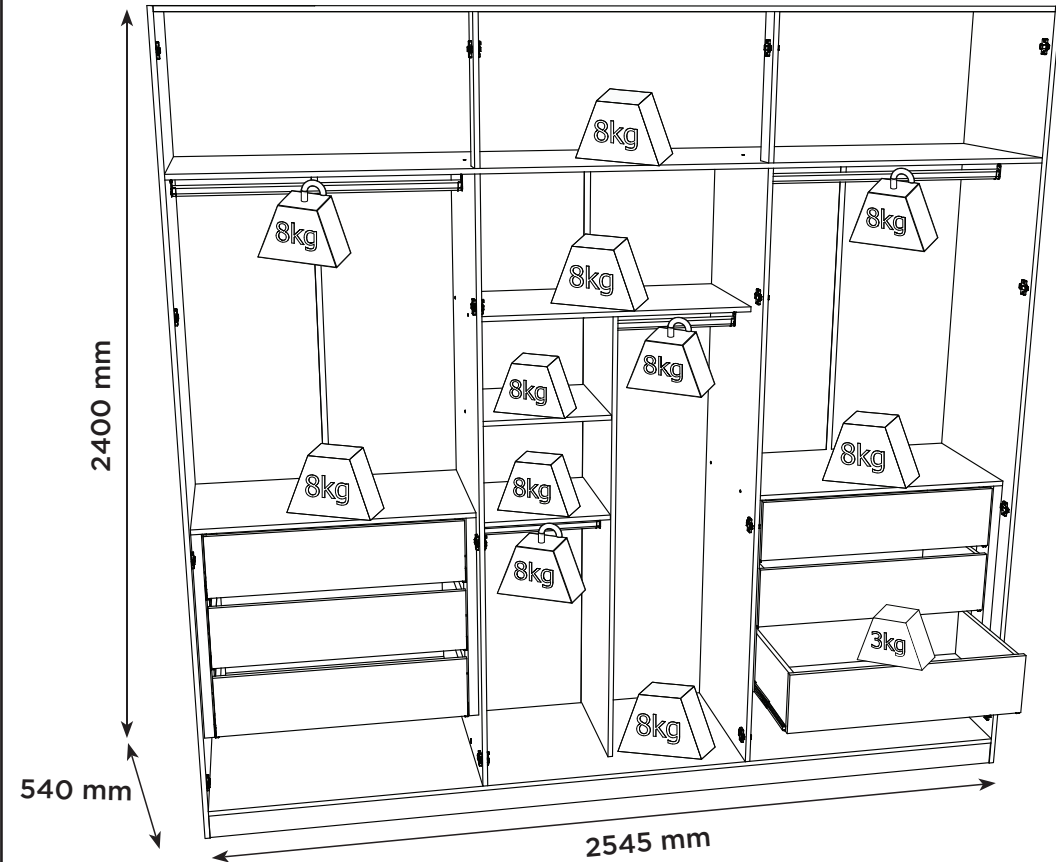
ACESSÓRIOS | ACCESORIOS | ACCESSORIES



PASSO 15

ACESSÓRIOS REQUERIDOS

R	HENN	01
AC		02
AF		03
AG		68



Pesos máximos recomendados com carga distribuída
Peso máximo recomendado con la carga distribuida
Recommended maximum weight with distributed load.

PASSO 14

ITM/D282-

PEÇAS REQUERIDAS

ACESSÓRIOS REQUERIDOS

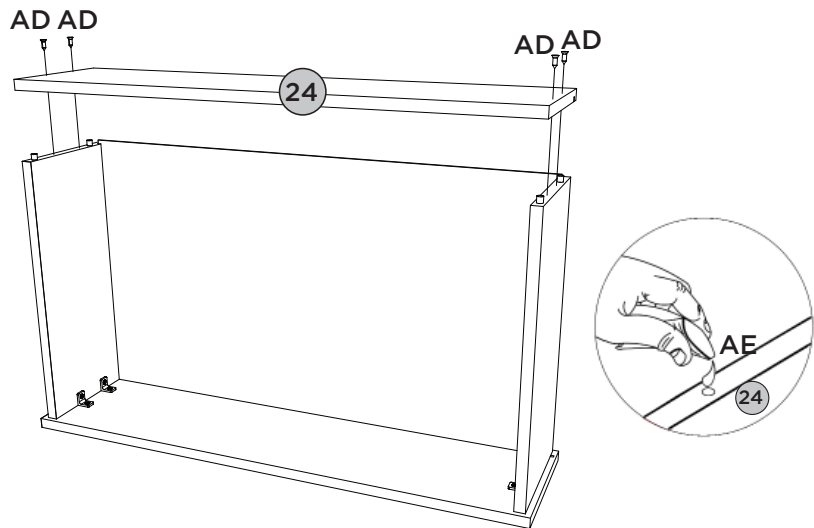
FERRAMENTAS NECESSÁRIAS

24	RIPA DE TRÁS	x6
----	--------------	----

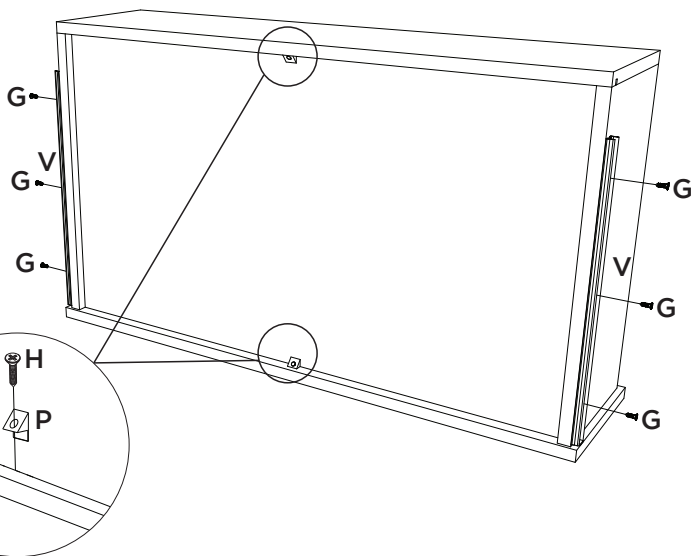
G		36
H		12
P		12
V		06
AD		24
AE		



6x
3º

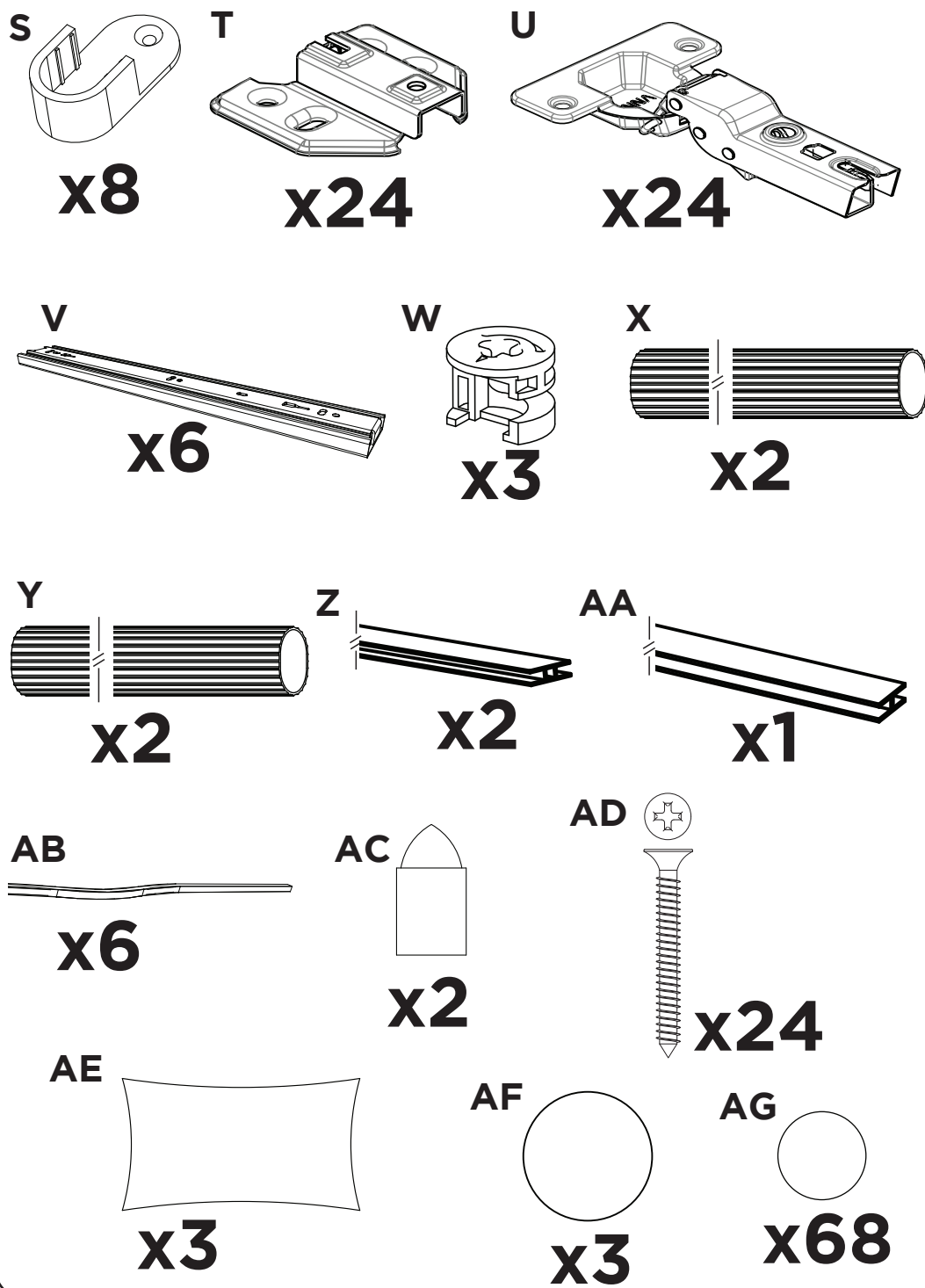


6x
4º

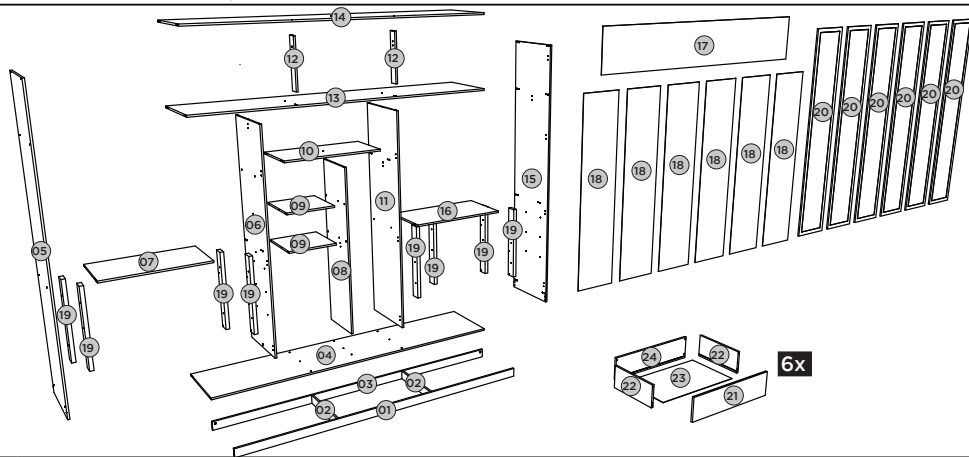


ACESSÓRIOS | ACCESORIOS | ACCESSORIES

ITM/D282-



LISTA DE PEÇAS | LISTA DE PIEZAS | LIST OF PIECES



Item	Caixa Caja Box	Qty Ctd Qty	Descrição Descripción Description	Dimensões (mm) Dimensiones (mm) Dimensions (mm)		
				Comprimento Largo Length	Largura Ancho Width	Espes- sura Grosor Thick- ness
01	2/5	01	RODAPÉ FRONTAL FALDÓN DELANTERO FRONT SKIRTING	2515	73	15
02	2/5	02	TRAVESSA DO RODAPÉ CUNA DE RUEDAS WHEELER CRADLE	484	73	15
03	2/5	01	RODAPÉ TRASEIRO REPOSAPIÉS TRASERO BACK FOOTBOARD	2515	73	15
04	3/5	01	BASE BASE BASE	2515	520	15
05	4/5	01	LATERAL ESQUERDA LADO IZQUIERDO LEFT SIDE	2400	520	15
06	1/5	01	DIVISÃO ESQUERDA DIVISIÓN IZQUIERDA LEFT DIVISION	1868	520	15
07=16	2/5	01	TAMPO DAS GAVETAS ARRIBA DEL CAJÓN DRAWER TOP	828	450	15
08	2/5	01	DIVISÃO CENTRAL DIVISIÓN CENTRAL CENTRAL DIVISION	1433	405	15
09	2/5	02	PRATELEIRA MENOR REPISA MENOR SMALLER SHELF	407	400	15
10	2/5	01	PRATELEIRA ESTANTE SHELF	829	410	15
11	1/5	01	DIVISÃO DIREITA DIVISIÓN DERECHA RIGHT DIVISION	1868	520	15
12	2/5	02	RIPA DO MALEIRO TRAVESAÑO SUPERIOR MALEIRO'S LATH	414	73	15
13	2/5	01	CHÃO DO MALEIRO REPISA SUPERIOR FLOOR OF MALEIRO	2515	520	15
14	3/5	01	TAMPO CUBRIR TOP TOP	2515	520	15
15	4/5	01	LATERAL DIREITA LADO DERECHO RIGHT SIDE	2400	520	15
16=07	2/5	01	TAMPO DAS GAVETAS ARRIBA DEL CAJÓN DRAWER TOP	828	450	15
17	3/5	01	FUNDO SUPERIOR FONDO INFERIOR UPPER BOTTOM	2539	436	3
18	5/5	06	FUNDO FONDO BOTTOM	1890	421	3
19	1/5	08	RIPA LATERAL TIRA LATERAL SIDE STRIP	643	80	30
20	4/5 e 5/5	06	PORTA PUERTA DOOR	2350	417	15
21	1/5	06	FRENTE DE GAVETA FRENTE DEL CAJÓN DRAWER FRONT	760	192	15
22	3/5	12	LADO DE GAVETA LATERAL DEL CAJÓN DRAWER SIDE	400	180	15
23	1/5	06	FUNDO DE GAVETA RECORTADO FONDO DE CAJÓN CROPPED CROPPED DRAWER BOTTOM	724	411	3
24	2/5	06	RIPA DE TRÁS TRAVESAÑO TRASERO REAR CLAPBOARD	743	180	15

PASSO 13

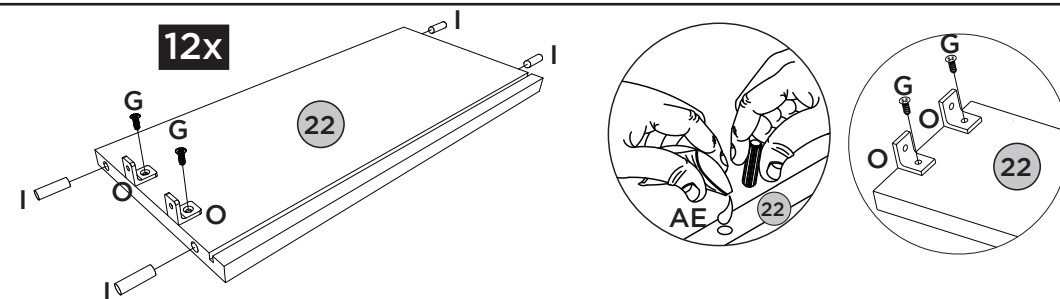
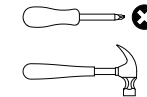
PEÇAS REQUERIDAS

21	FRENTE DE GAVETA	x6
22	LADO DE GAVETA	x12
23	FUNDO DE GAVETA RECORTADO	x6

ACESSÓRIOS REQUERIDOS

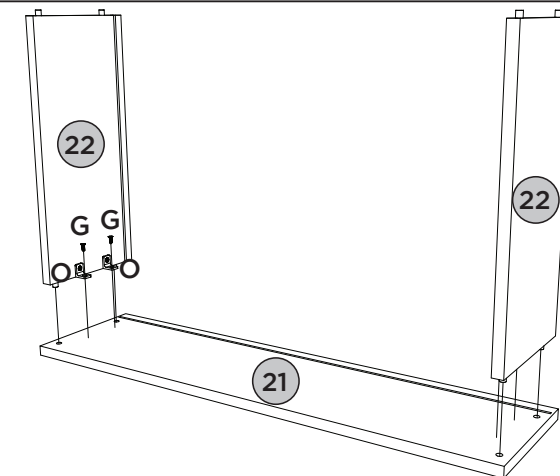
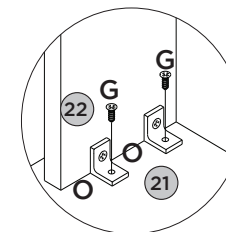
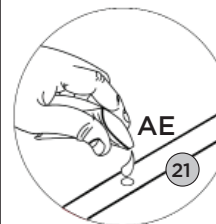
G		48
I		48
O		24
AE		

FERRAMENTAS NECESSÁRIAS



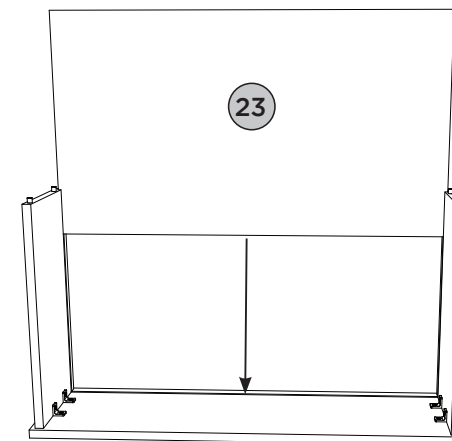
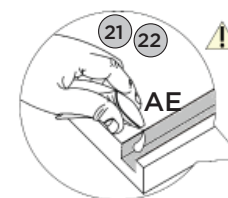
6x

1º



6x

2º



PASSO 12

ITM/D282-

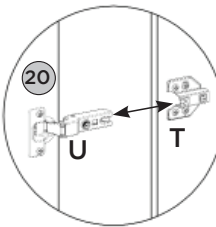
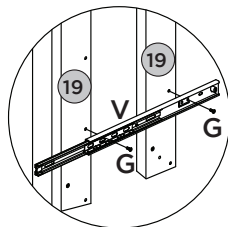
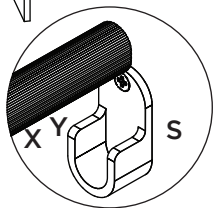
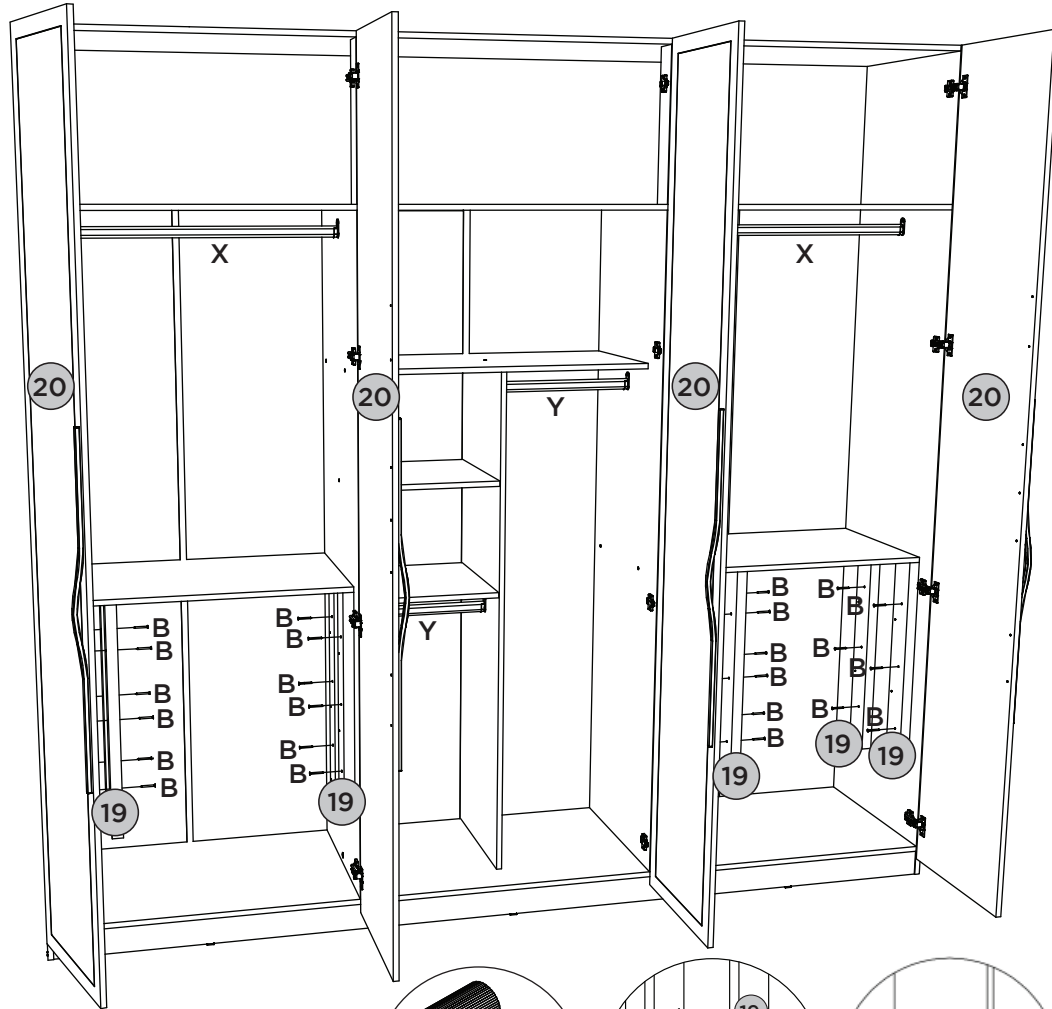
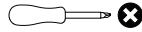
PEÇAS REQUERIDAS

19	RIPA LATERAL	x8
20	PORTA	x6

ACESSÓRIOS REQUERIDOS

B		24
G		24
V		06
X		02
Y		02

FERRAMENTAS NECESSÁRIAS



PASSO 1

ITM/D282-

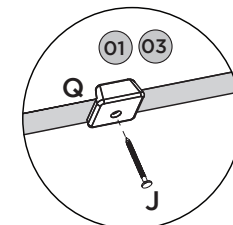
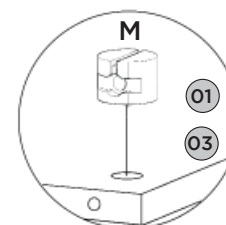
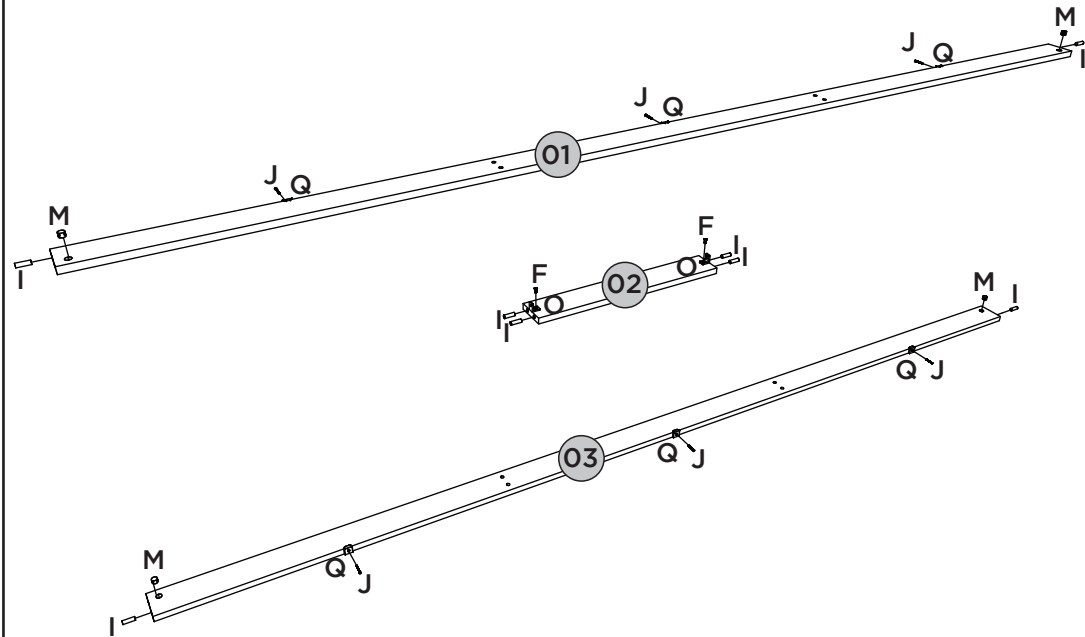
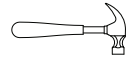
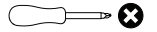
PEÇAS REQUERIDAS

01	RODAPÉ FRONTAL	x1
02	TRAVESSA DO RODAPÉ	x2
03	RODAPÉ TRASEIRO	x1

ACESSÓRIOS REQUERIDOS

F		04
I		12
J		06
M		04
O		04
Q		06

FERRAMENTAS NECESSÁRIAS



PASSO 2

ITM/D282-

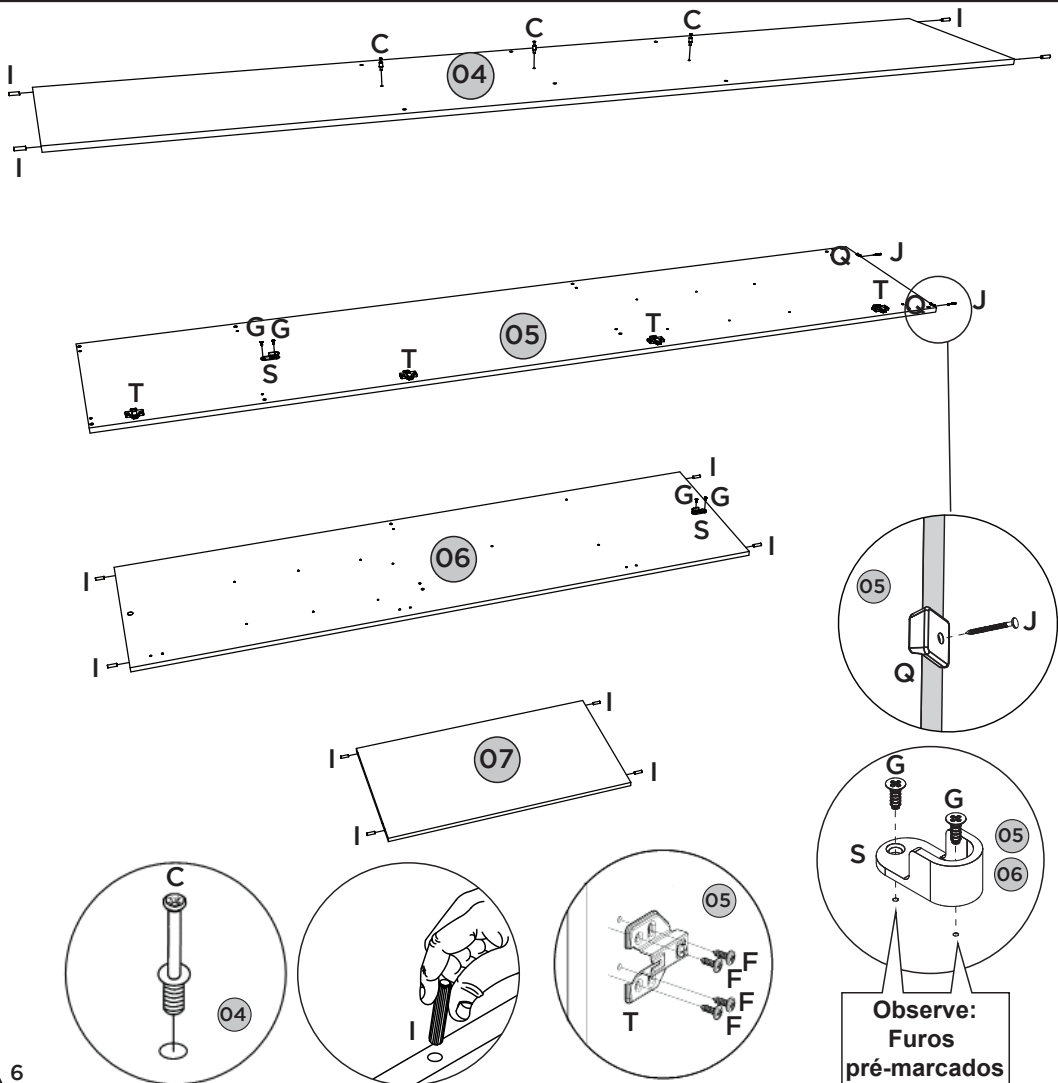
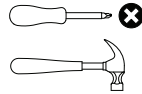
PEÇAS REQUERIDAS

04	BASE	x1
05	LATERAL ESQUERDA	x1
06	DIVISÃO ESQUERDA	x1
07=16	TAMPO DAS GAVETAS	x2

ACESSÓRIOS REQUERIDOS

C		03
F		16
G		04
I		16
J		02
Q		02
S		02
T		04

FERRAMENTAS NECESSÁRIAS



PASSO 11

ITM/D282-

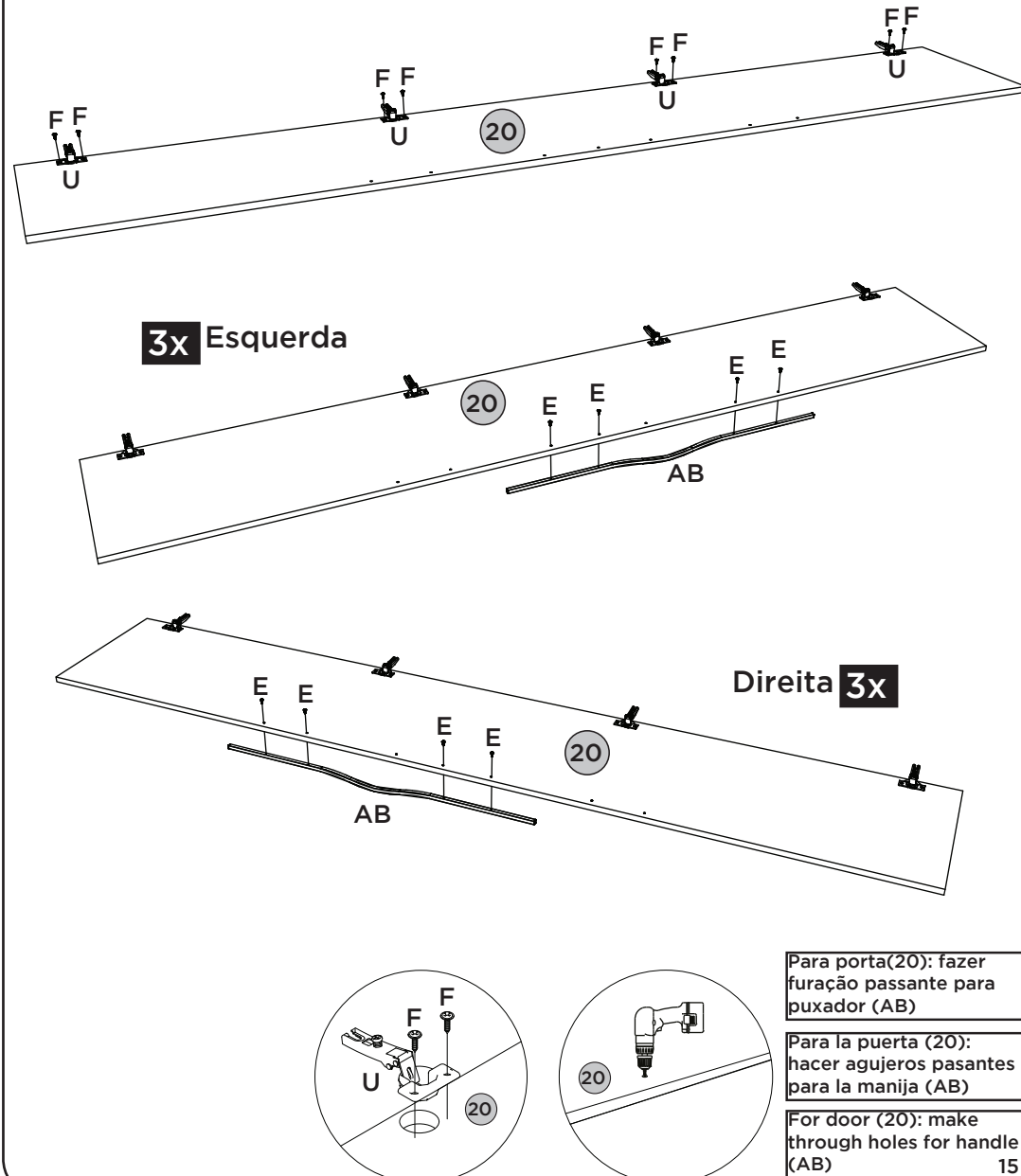
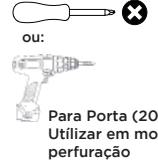
PEÇAS REQUERIDAS

20	PORTA	x6
----	-------	----

ACESSÓRIOS REQUERIDOS

E		24
F		48
U		24
AB		06

FERRAMENTAS NECESSÁRIAS




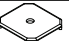


PASSO 10

ITM/D282-

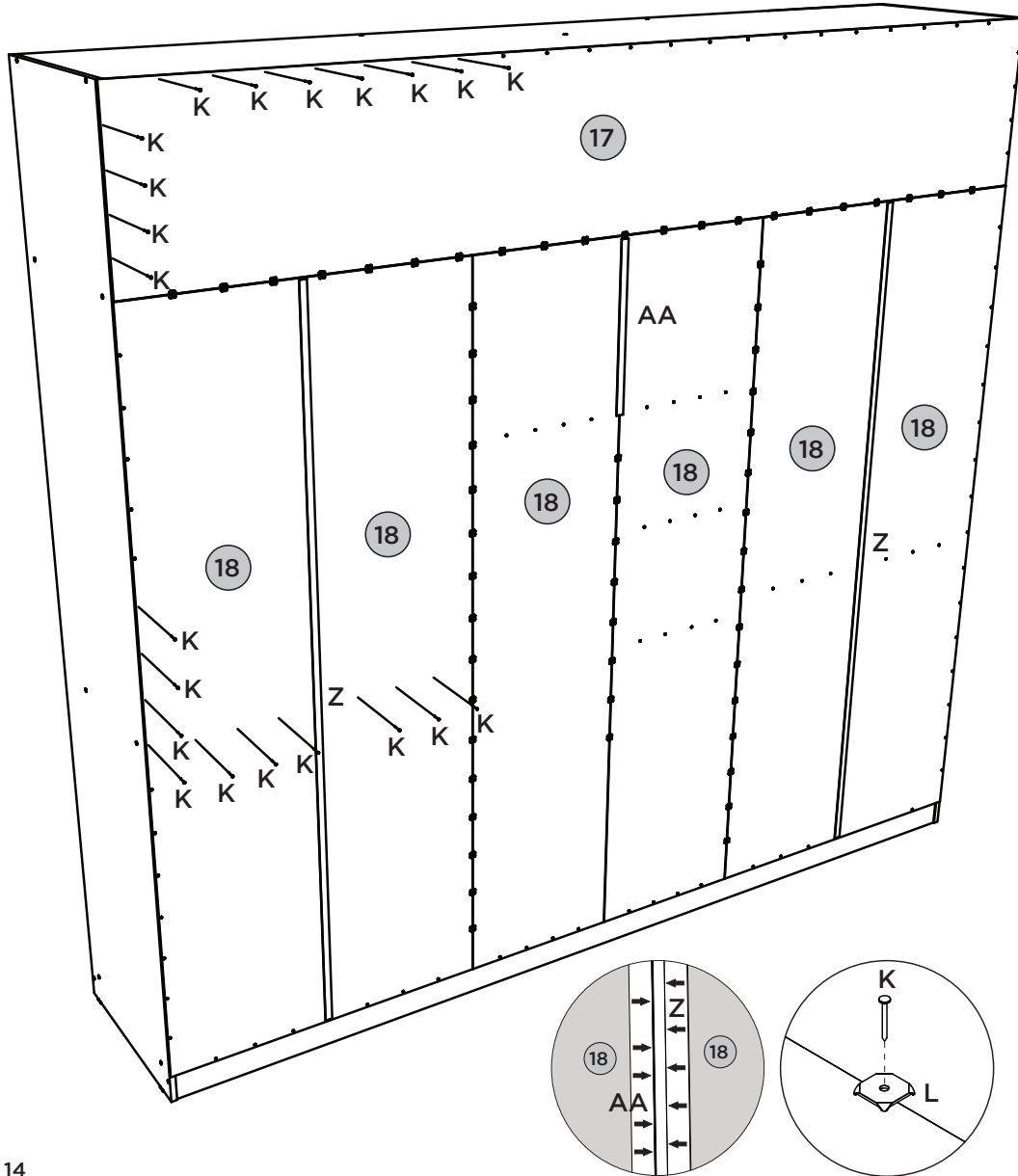
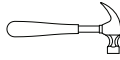
PEÇAS REQUERIDAS

17	FUNDO SUPERIOR	x1
18	FUNDO	x6

ACESSÓRIOS REQUERIDOS

K		199
L		72
Z		02
AA		01

FERRAMENTAS NECESSÁRIAS



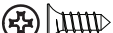


PASSO 3

ITM/D282-

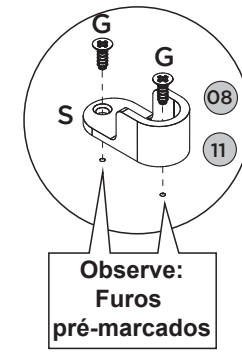
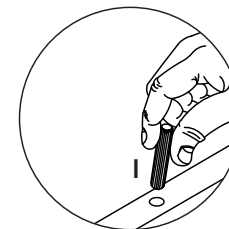
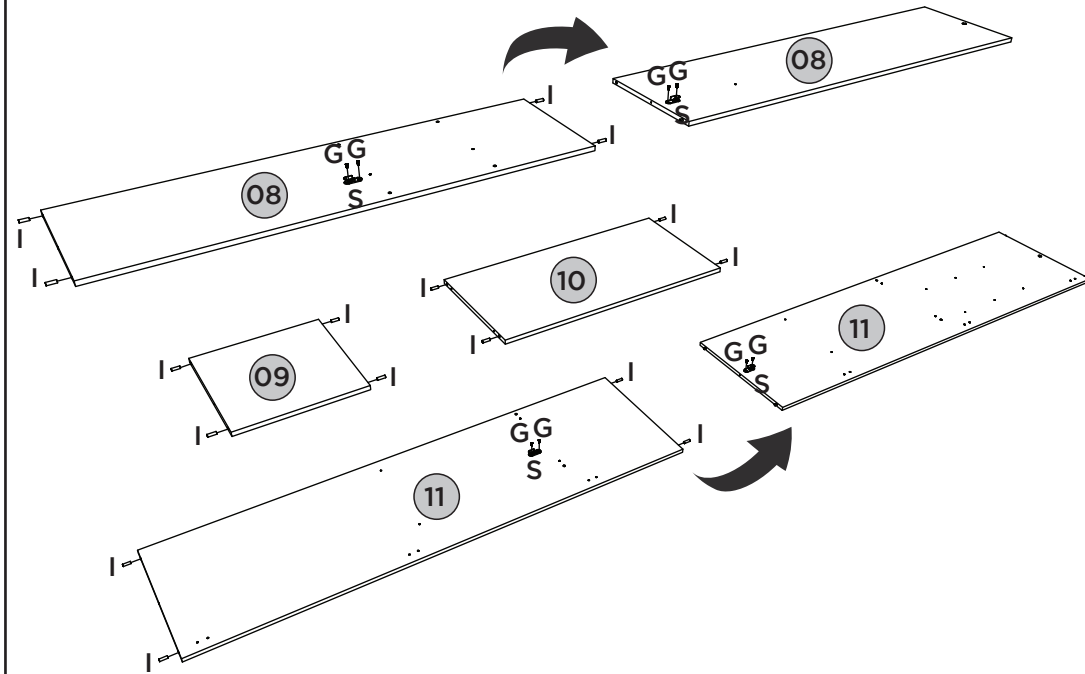
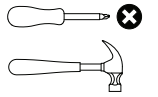
PEÇAS REQUERIDAS

08	DIVISÃO CENTRAL	x1
09	PRATELEIRA MENOR	x2
10	PRATELEIRA	x1
11	DIVISÃO DIREITA	x1

ACESSÓRIOS REQUERIDOS

G		08
I		20
S		04

FERRAMENTAS NECESSÁRIAS



PASSO 4

ITM/D282-

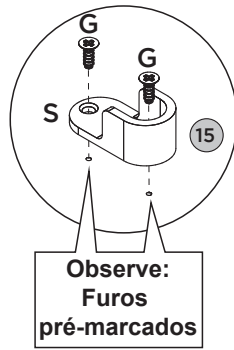
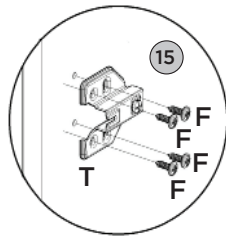
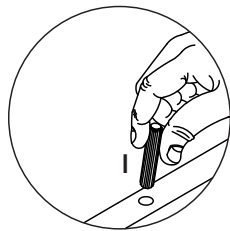
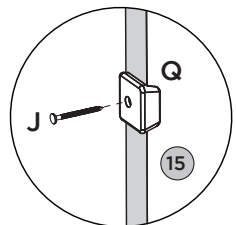
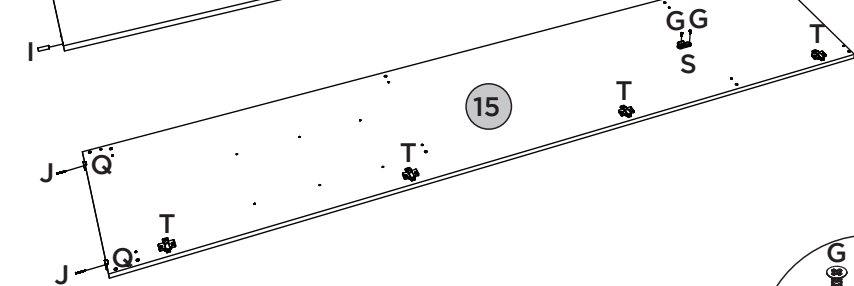
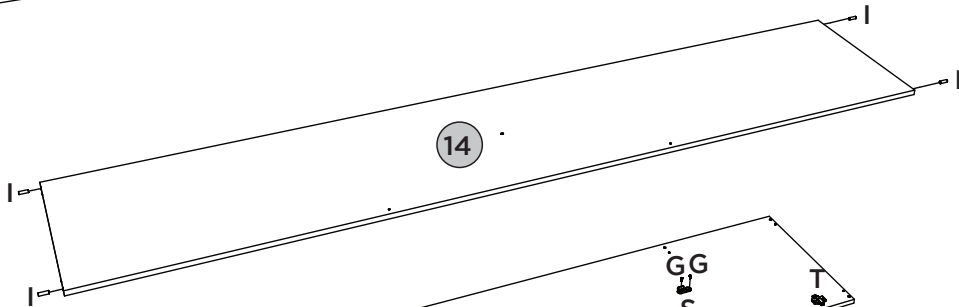
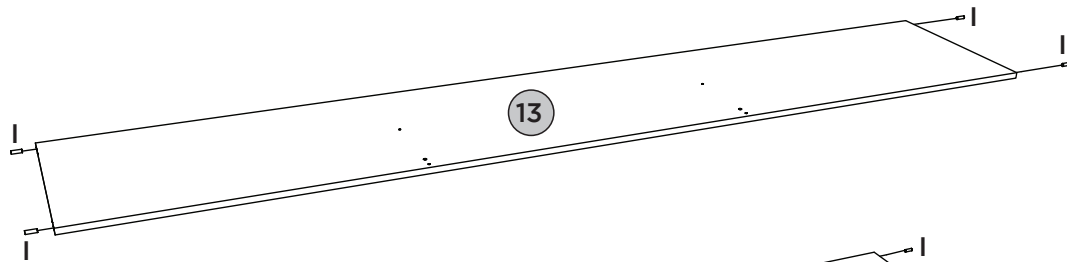
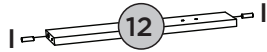
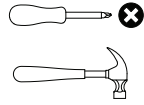
PEÇAS REQUERIDAS

12	RIPA DO MALEIRO	x2
13	CHÃO DO MALEIRO	x1
14	TAMPO	x1
15	LATERAL DIREITA	x1

ACESSÓRIOS REQUERIDOS

F		16
I		12
J		02
Q		02
T		04

FERRAMENTAS NECESSÁRIAS



Observe:
Furos
pré-marcados

PASSO 9

ITM/D282-

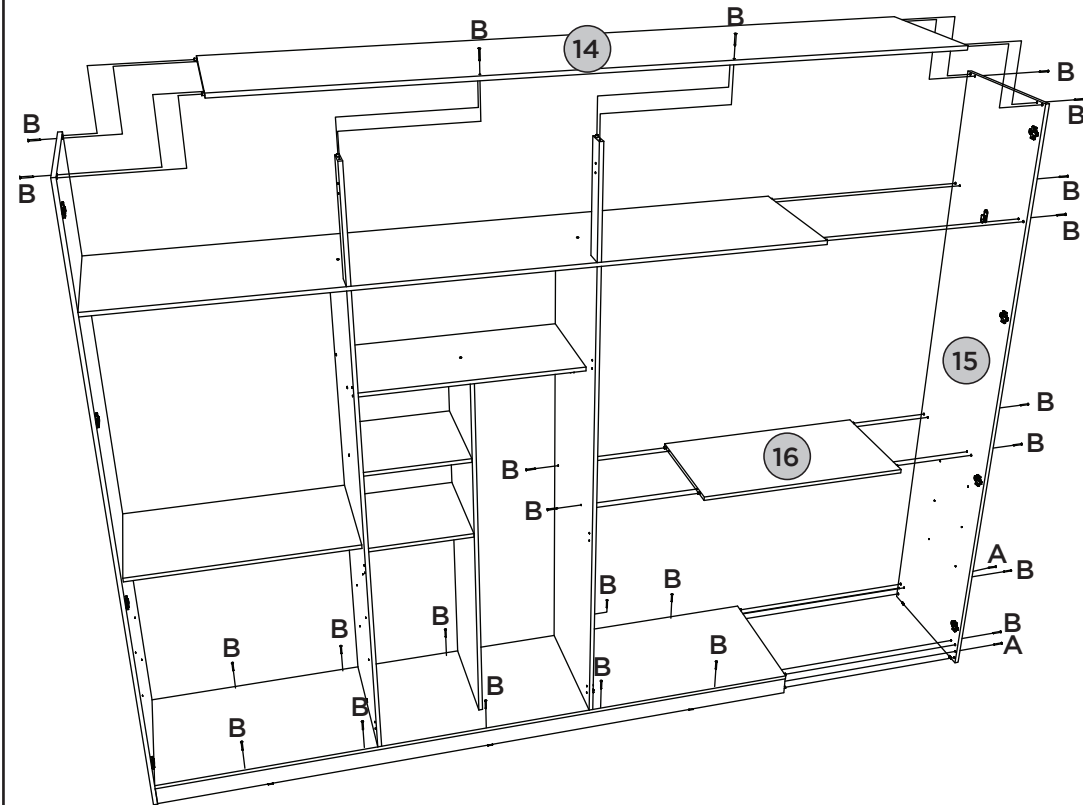
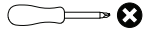
PEÇAS REQUERIDAS

14	TAMPO	x1
15	LATERAL DIREITA	x1
16	TAMPO DAS GAVETAS	x1

ACESSÓRIOS REQUERIDOS

A		02
B		24

FERRAMENTAS NECESSÁRIAS



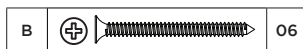
PASSO 8

ITM/D282-

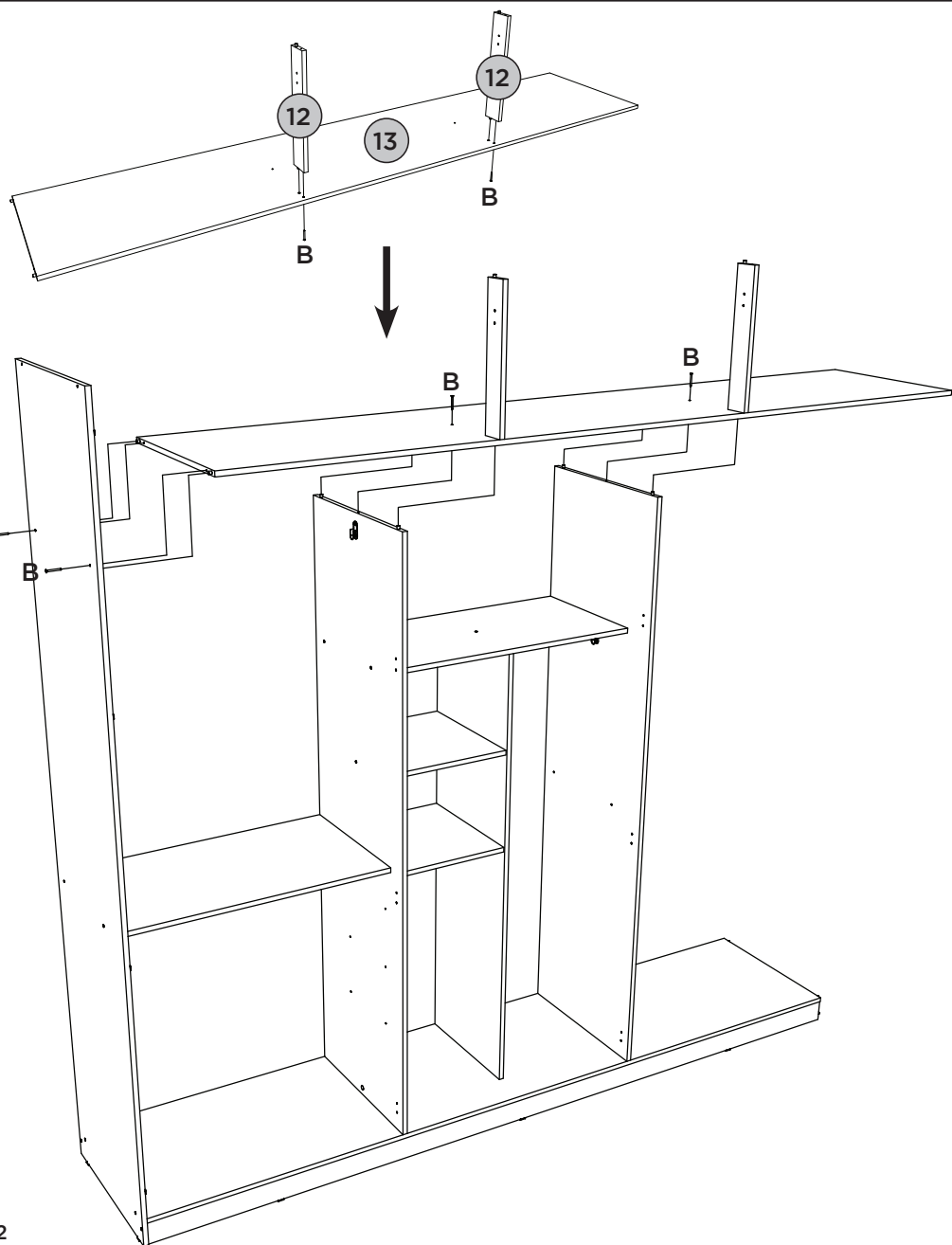
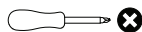
PEÇAS REQUERIDAS

12	RIPA DO MALEIRO	x2
13	CHÃO DO MALEIRO	x1

ACESSÓRIOS REQUERIDOS



FERRAMENTAS NECESSÁRIAS



PASSO 5

ITM/D282-

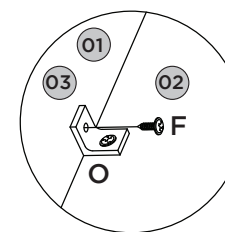
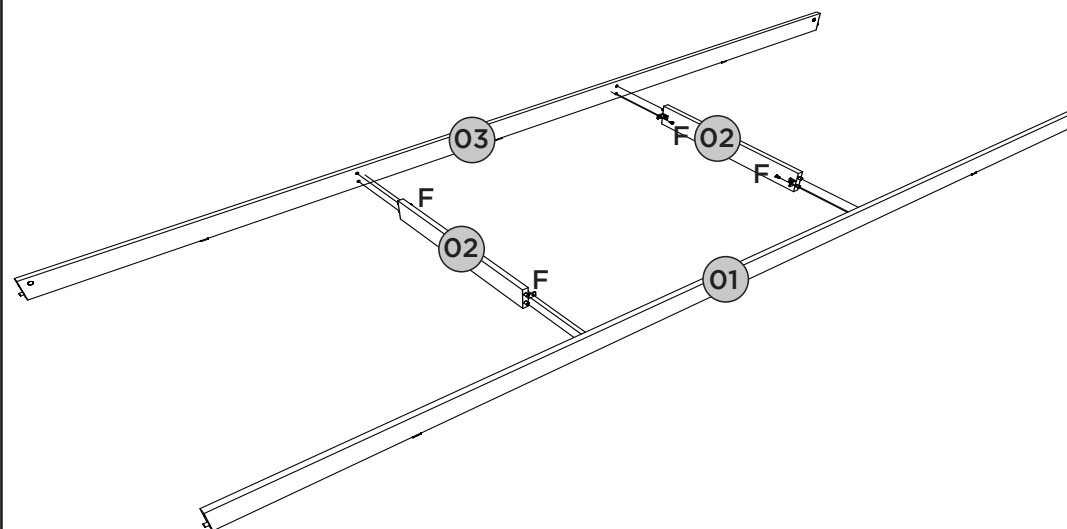
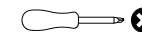
PEÇAS REQUERIDAS

01	RODAPÉ FRONTAL	x1
02	TRAVESSA DO RODAPÉ	x2
03	RODAPÉ TRESSEIRO	x1

ACESSÓRIOS REQUERIDOS



FERRAMENTAS NECESSÁRIAS



PASSO 6

ITM/D282-

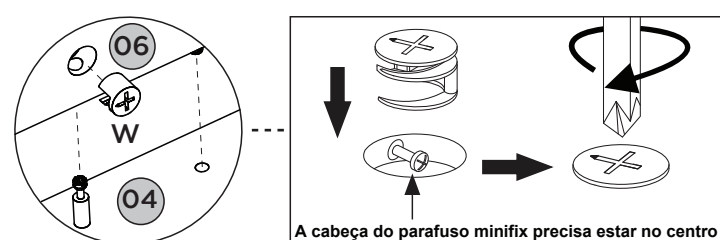
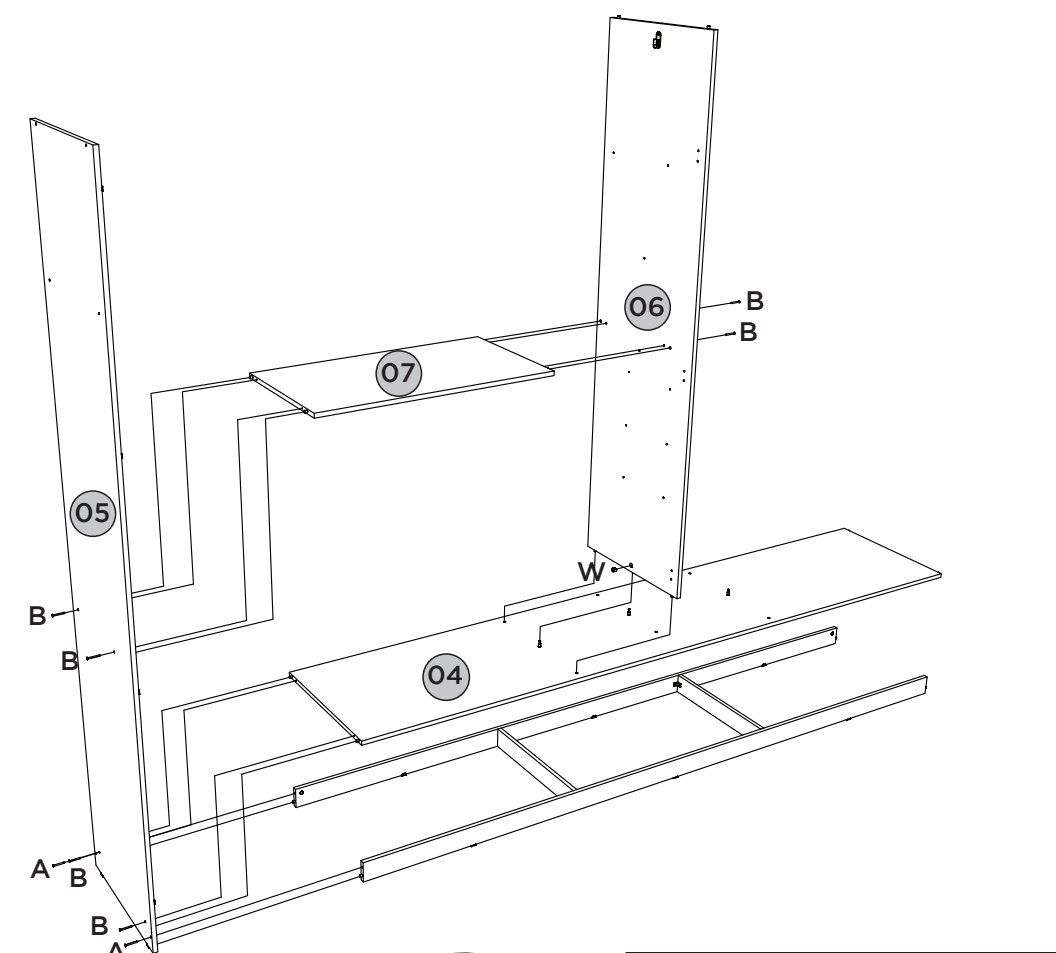
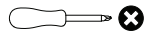
PEÇAS REQUERIDAS

04	BASE	x1
05	LATERAL ESQUERDA	x1
06	DIVISÃO ESQUERDA	x1
07	TAMPO DAS GAVETAS	x1

ACESSÓRIOS REQUERIDOS

A		02
B		06
W		01

FERRAMENTAS NECESSÁRIAS



PASSO 7

ITM/D282-

PEÇAS REQUERIDAS

08	DIVISÃO CENTRAL	x1
09	PRATELEIRA MENOR	x2
10	PRATELEIRA	x1
11	DIVISÃO DIREITA	x1

ACESSÓRIOS REQUERIDOS

B		09
W		02

FERRAMENTAS NECESSÁRIAS

