

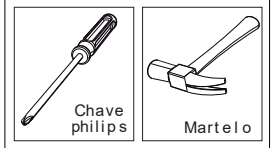
# MESA BEATRIZ , LUCI E STYLLO

## FICHA TÉCNICA

## CÓDIGOS DE PEÇAS

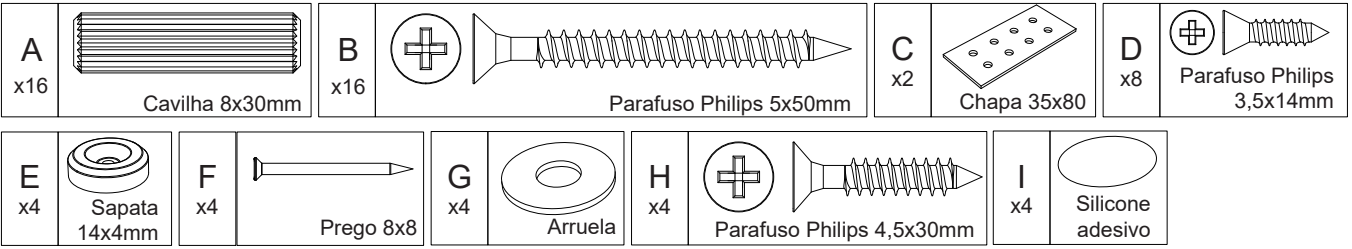
## FERRAMENTAS NECESSÁRIAS

Nº	DESCRIÇÃO	MEDIDAS (mm)	QUANTIDADE	RÚSTICO	MEL	CHERRY
1	Lateral	150x755x25	4	5011950178	5011950132	5011950134
2	Pé maior	150x500x25	1	5011950278	5011950232	5011950234
3	Pé menor	175x150x25	2	5011950378	5011950332	5011950334
4	Topo da base	450x450x15	1	5011950401	5011950401	5011950401
<b>TAMPOS</b>				<b>RÚSTICO</b>	<b>MEL</b>	<b>OFF-WHITE</b>
5A	Tampo Luci quadrado	900x900x25	1	5011950584 (SUP. PRETA)	5011950541 (SUP. PRETA)	5011950552 (SUP. OFF)
5B	Tampo Cristal chanfrado	900x900x25	1	5011870478	5011870432	5011870452
5C	Tampo Beatriz chanfrado	900x900x18	1	-	-	-
5D	Tampo Stylo redondo	1000x1000x18	1	5011960578	5011960532	5011960552
<b>VIDROS</b>				<b>INCOLOR</b>	<b>OFF-WHITE</b>	<b>PRETO</b>
6A	Vidro Quadrado	900x900x4mm	1	407500	5011100252	5011100229
6B	Vidro redondo	1000x1000x4mm	1	-	5011100552	5011100529

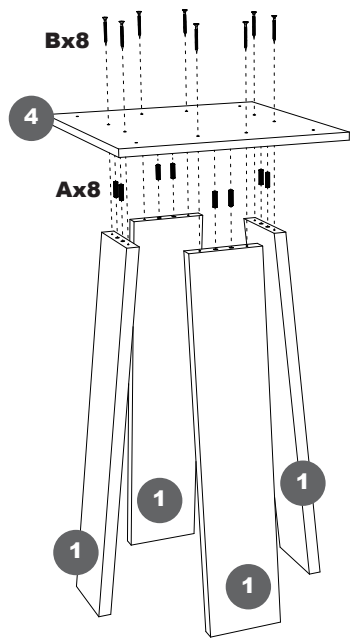


**Não utilizar furadeira. Se usar parafusadeira, defina o torque máximo em 10 para evitar danos ao produto.**

## FERRAGENS E ACESSÓRIOS

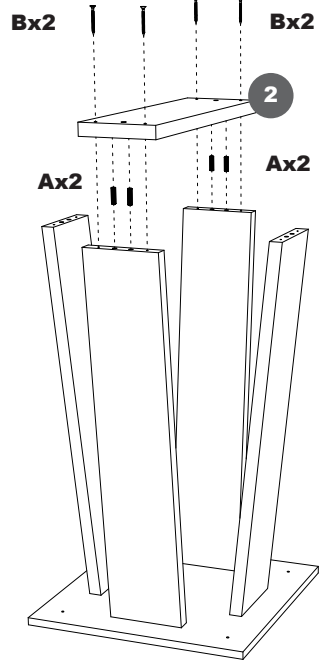


### PASSO 1



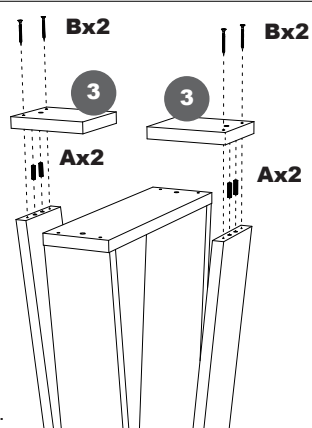
Encaixe o topo da base (4) nas laterais (1) utilizando as cavilhas (A) como guias. Depois, fixe o conjunto utilizando os parafusos 5x50 (B).

### PASSO 2



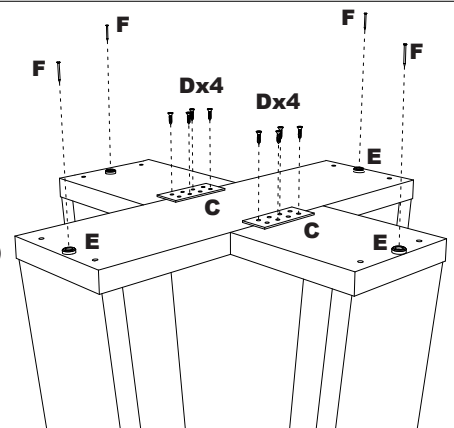
Encaixe o pé maior (2) no conjunto montado anteriormente utilizando as cavilhas (A) como guias e depois fixe a peça utilizando os parafusos 5x50 (B).

### PASSO 3



Encaixe os pés menores (3) na estrutura montada utilizando as cavilhas (A) como guias e depois fixe as peças utilizando os parafusos 5x50 (B).

### PASSO 4

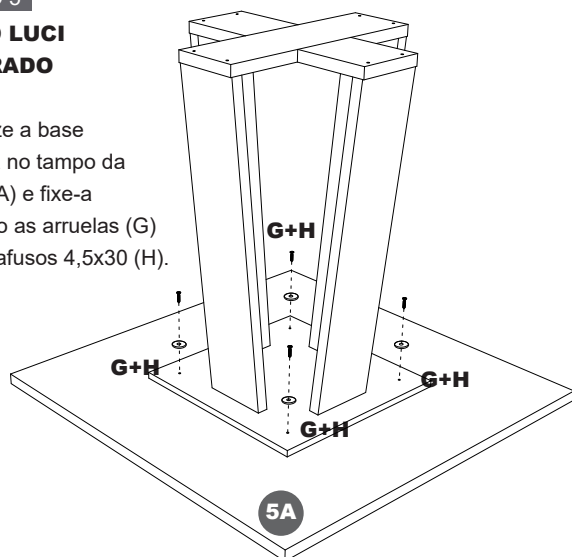


Fixe o centro da base utilizando a chapa (C) e os parafusos 3,5x14 (D). Depois, fixe as sapatas (E) utilizando os pregos 8x8 (F).

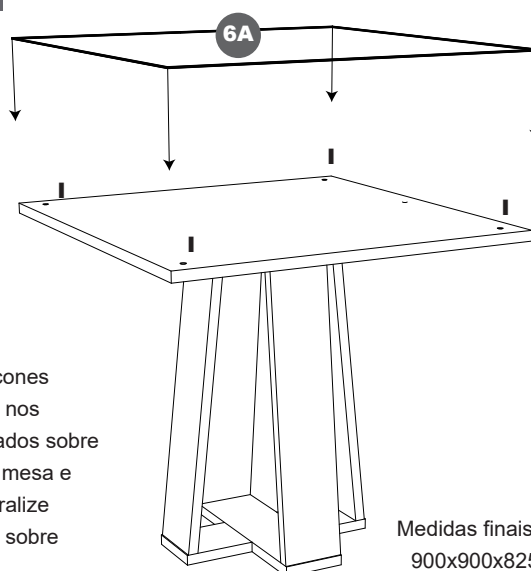


**PASSO 5****TAMPO LUCI QUADRADO**

Centralize a base montada no tampo da mesa (5A) e fixe-a utilizando as arruelas (G) e os parafusos 4,5x30 (H).

**PASSO 6**

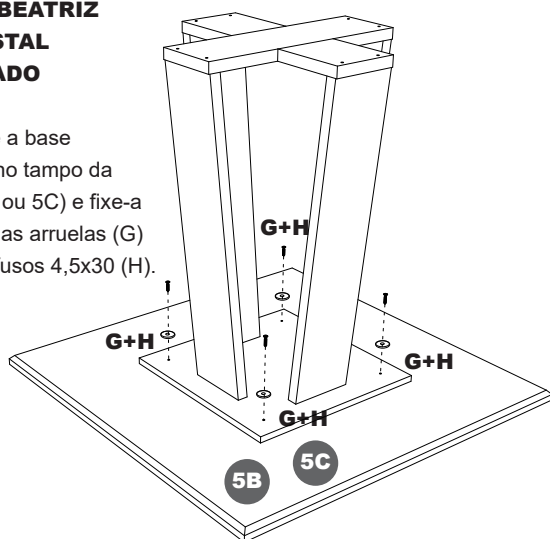
Cole os silicones adesivos (I) nos locais indicados sobre o tampo da mesa e depois centralize o vidro (6A) sobre a mesa.



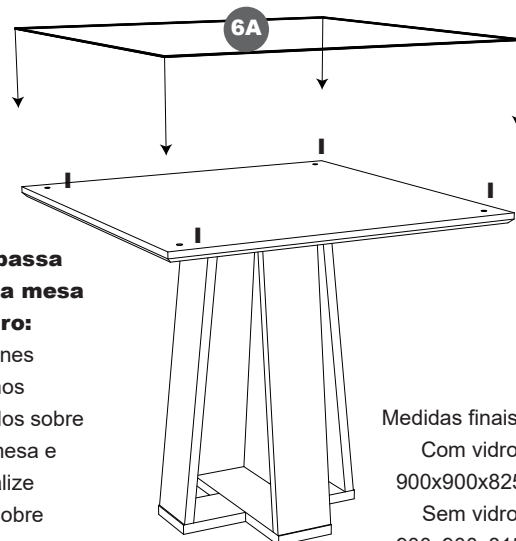
Medidas finais:  
900x900x825

**PASSO 5****TAMPO BEATRIZ OU CRISTAL QUADRADO**

Centralize a base montada no tampo da mesa (5B ou 5C) e fixe-a utilizando as arruelas (G) e os parafusos 4,5x30 (H).

**PASSO 6**

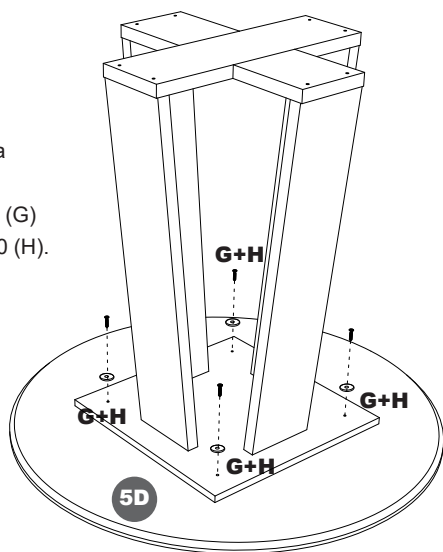
**Siga esse passo apenas se a mesa possuir vidro:**  
Cole os silicones adesivos (I) nos locais indicados sobre o tampo da mesa e depois centralize o vidro (6A) sobre a mesa.



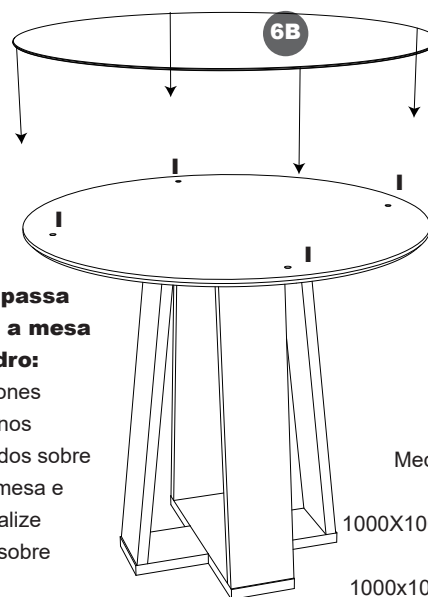
Medidas finais:  
Com vidro:  
900x900x825  
Sem vidro:  
900x900x815

**PASSO 5****TAMPO STYLLO REDONDO**

Centralize a base montada no tampo da mesa (5D) e fixe-a utilizando as arruelas (G) e os parafusos 4,5x30 (H).

**PASSO 6**

**Siga esse passo apenas se a mesa possuir vidro:**  
Cole os silicones adesivos (I) nos locais indicados sobre o tampo da mesa e depois centralize o vidro (6B) sobre a mesa.



Medidas finais:  
Com vidro:  
1000X1000X815mm  
Sem vidro:  
1000x1000x810mm