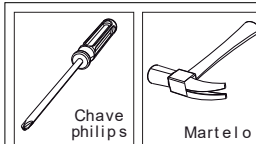


# MESA BEATRIZ , LUCI E STYLLO (com ou sem vidro)

## FICHA TÉCNICA

| No | DESCRIÇÃO                                   | MEDIDAS   | QUANT. | No | DESCRIÇÃO   | MEDIDAS   | QUANT. |
|----|---|---|--------|----|---|---|--------|
| 1  | <b>Lateral</b><br>Cherry<br>Mel<br>Rústico  | <b>755x150x25mm</b><br>5011950134<br>5011950132<br>5011950178 | 4 un   | 5A | <b>Tampo Luci quadrado</b><br>Mel com superfície preta e vidro incolor<br>Off-white com vidro incolor<br>Rústico com superfície preta e vidro incolor             | <b>900x900x25mm</b><br>1011878441<br>1011957152<br>1011957184                 | 1 un   |
| 2  | <b>Pé Maior</b><br>Cherry<br>Mel<br>Rústico | <b>500x150x25mm</b><br>5011950234<br>5011950232<br>5011950278 | 1 un   | 5B | <b>Tampo Cristal chanfrado</b><br>Mel com vidro preto colado<br>Off-white com vidro colado<br>Off-white brilho <b>sem vidro</b><br>Rústico com vidro preto colado | <b>900x900x25mm</b><br>1011878441<br>1011878452<br>1011878554<br>1011878484   | 1 un   |
| 3  | <b>Pé Menor</b><br>Cherry<br>Mel<br>Rústico | <b>175x150x25mm</b><br>5011950334<br>5011950332<br>5011950378 | 2 un   | 5C | <b>Tampo Beatriz chanfrado</b><br>Off-white fosco <b>sem vidro</b>  | <b>900x900x18mm</b><br>1011206152   | 1 un   |
| 4  | <b>Apoio do tampo</b><br>Sem acabamento     | <b>450x450x15mm</b><br>5011950401                             | 1 un   | 5D | <b>Tampo Stylo redondo</b><br>Mel com vidro preto colado<br>Off-white com vidro colado<br>Off-white brilho <b>sem vidro</b><br>Off-white fosco <b>sem vidro</b>   | <b>1000x1000x22mm</b><br>1011967141<br>1011967152<br>1011966154<br>1011968152 | 1 un   |

## FERRAMENTAS NECESSÁRIAS

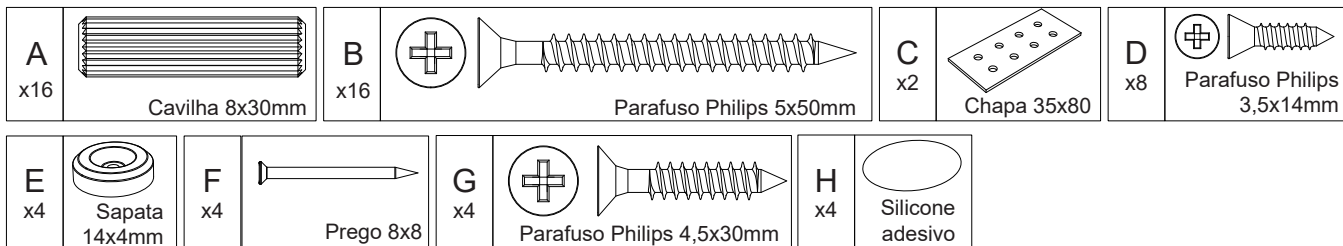


Chave philips

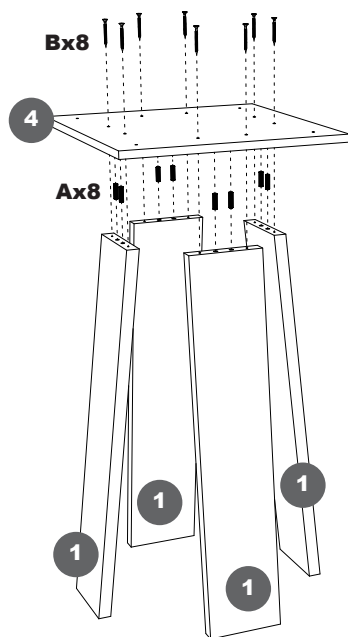
Martelo

**Não utilizar furadeira. Se usar parafusadeira, defina o torque máximo em 10 para evitar danos ao produto.**

## FERRAGENS E ACESSÓRIOS

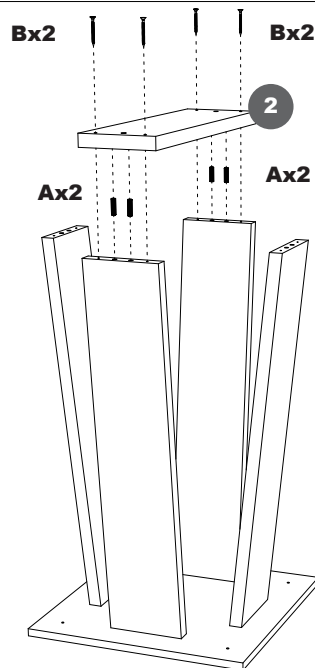


### PASSO 1



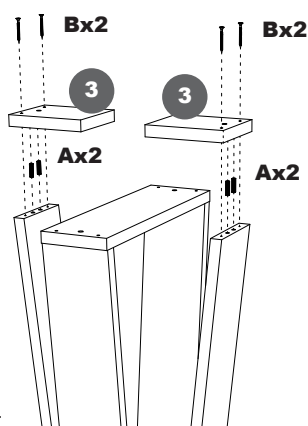
Encaixe o topo da base (4) nas laterais (1) utilizando as cavilhas (A) como guias. Depois, fixe o conjunto utilizando os parafusos 5x50 (B).

### PASSO 2



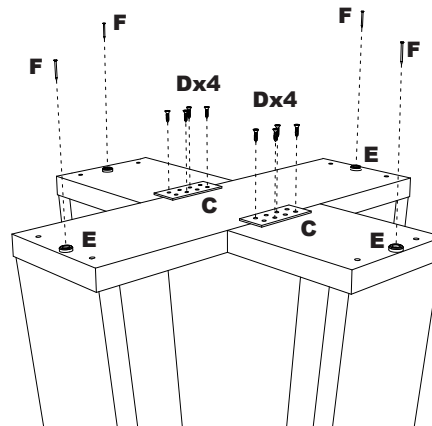
Encaixe o pé maior (2) no conjunto montado anteriormente utilizando as cavilhas (A) como guias e depois fixe a peça utilizando os parafusos 5x50 (B).

### PASSO 3



Encaixe os pés menores (3) na estrutura montada utilizando as cavilhas (A) como guias e depois fixe as peças utilizando os parafusos 5x50 (B).

### PASSO 4



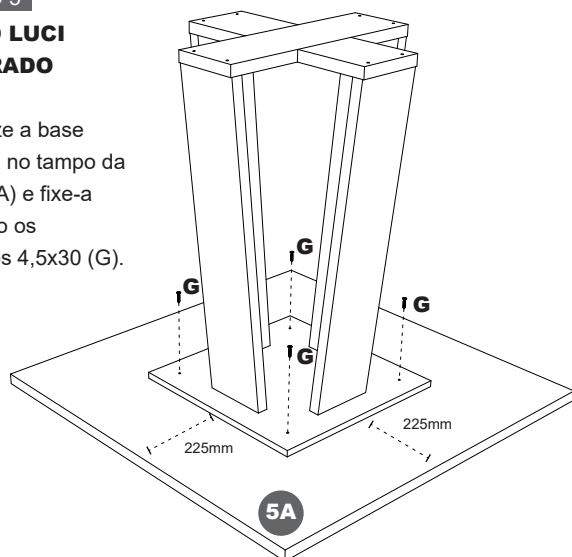
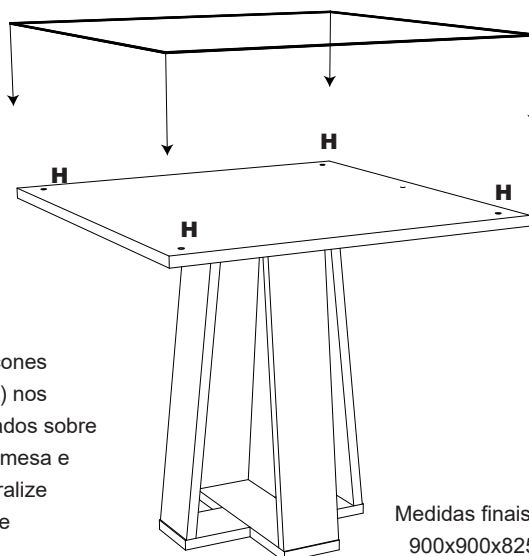
Fixe o centro da base utilizando a chapa (C) e os parafusos 3,5x14 (D). Depois, fixe as sapatas (E) utilizando os pregos 8x8 (F).

# Sonetto

MÓVEIS

**PASSO 5****TAMPO LUCI QUADRADO**

Centralize a base montada no tampo da mesa (5A) e fixe-a utilizando os parafusos 4,5x30 (G).

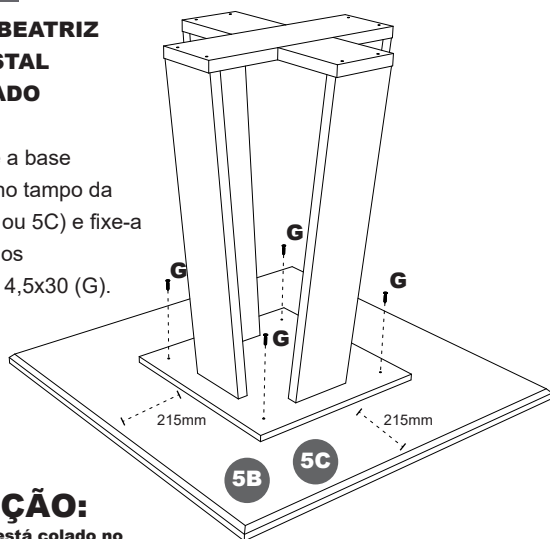
**CONCLUÍDO**

Cole os silicões adesivos (H) nos locais indicados sobre o tampo da mesa e depois centralize o vidro sobre a mesa.

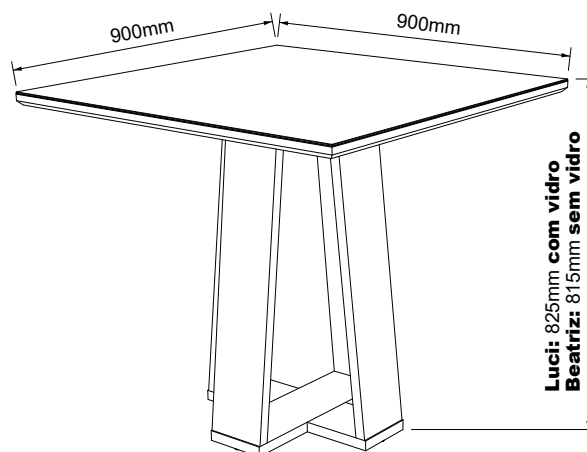
Medidas finais:  
900x900x825

**PASSO 5****TAMPO BEATRIZ OU CRISTAL QUADRADO**

Centralize a base montada no tampo da mesa (5B ou 5C) e fixe-a utilizando os parafusos 4,5x30 (G).

**ATENÇÃO:**

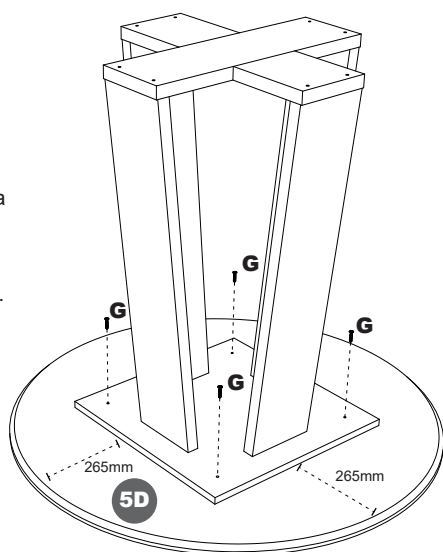
O vidro já está colado no tampo da mesa, caso a configuração do produto contenha vidro.

**CONCLUÍDO**

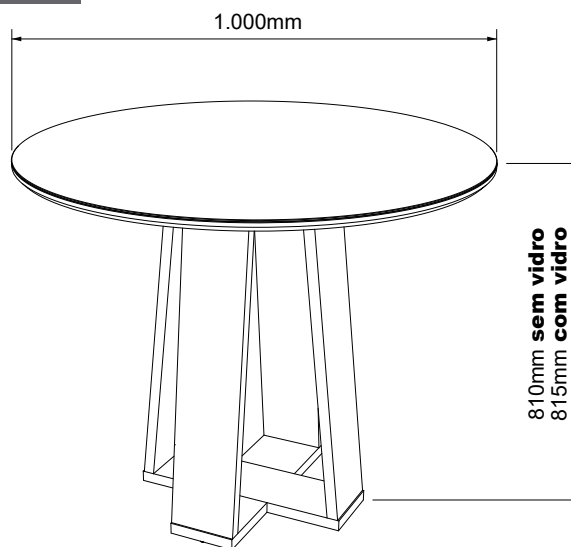
Luci: 825mm com vidro  
Beatriz: 815mm sem vidro

**PASSO 5****TAMPO STYLLO REDONDO**

Centralize a base montada no tampo da mesa (5D) e fixe-a utilizando os parafusos 4,5x30 (G).

**ATENÇÃO:**

O vidro já está colado no tampo da mesa, caso a configuração do produto contenha vidro.

**CONCLUÍDO**

810mm sem vidro  
815mm com vidro

**Sonetto**  
MÓVEIS