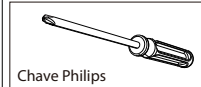
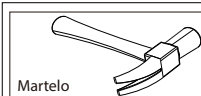


MESA LÍVIA 900, 1000, 1200 E 1600

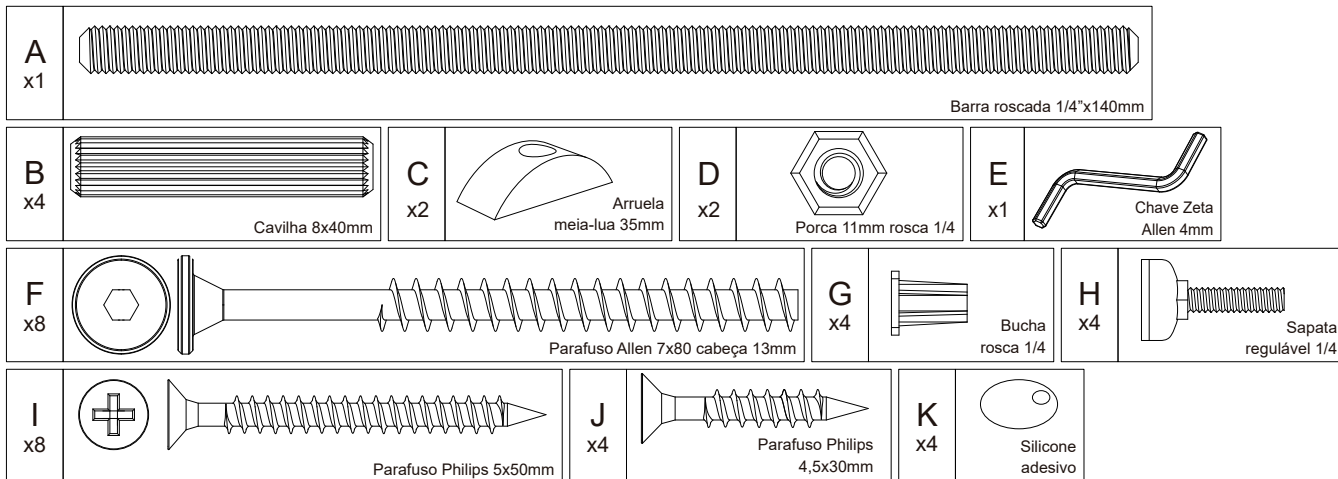
FICHA TÉCNICA E CÓDIGOS DE PEÇAS

Nº	Descrição	Dimensões (quant)	Nº	Descrição	Dimensões (quant)	Nº	Descrição	Dimensões (quant)
1	Lateral da base	740x70x50 (x4)	5A	Tampo Cristal 900	900x900x25 (x1)	5C	Tampo Hellen 1200	1200x800x25 (x1)
	- Nogueira	5011090145		Nogueira	5011870432		- Nogueira	5011080432
2	Pé maior da base	500x70x50 (x1)		Off-white	5011870452		- Off-white	5011080452
	- Nogueira	5011090345	6A	Vidro 900 pintado	900x900x4 (x1)	6C	Vidro pintado 1200	1200x800x4 (x1)
3A	Pé menor da base 900	215x70x50 (x2)		Preto	5011100229		- Preto	5011100329
	- Nogueira	5011090245		Off-white	5011100252		- Off-white	5011100352
3B	Pé menor da base 1200	415x70x50 (x2)	5B	Tampo Stylo 1000 redond.	1000x1000x18 (x1)	5D	Tampo Elegance 1600	1600x900x25 (x1)
	- Nogueira	5011100245		- Nogueira	5011960532		- Nogueira	5011861132
	- Off-white	5011100245		- Off-white	5011960552		- Off-white	5011861152
4A	Topo da base 900	450x450x15 (x1)	6B	Vidro redondo 1000	1000x1000x4 (x1)	6D	Vidro 1600 pintado	1600x900x4 (x1)
	- Sem acabamento	5011090401		- Preto	409078		- Preto	5011100129
4B	Topo da base 1200	900x450x15 (x1)		- Off-white	409073		- Off-white	5011100152
	- Sem acabamento	5011100401						

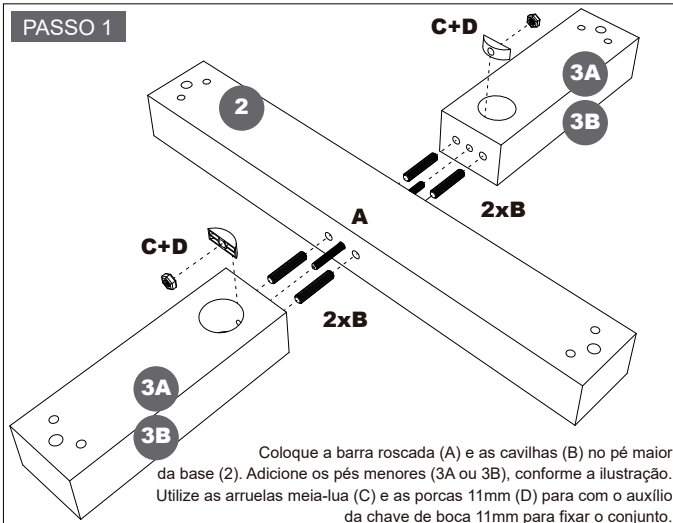
FERRAMENTAS NECESSÁRIAS



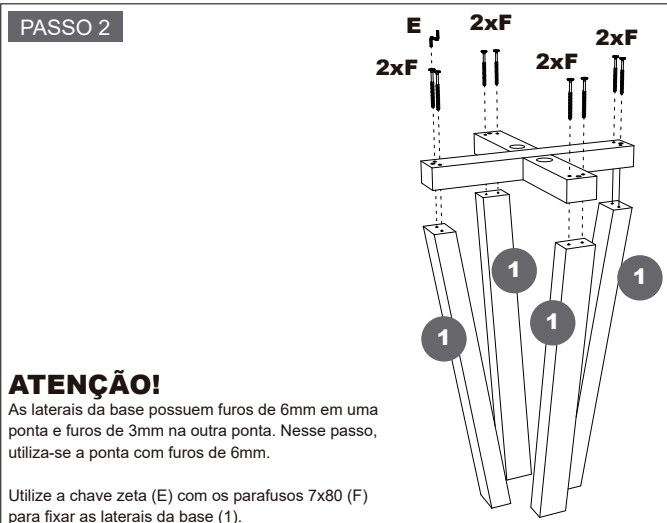
FERRAGENS E ACESSÓRIOS



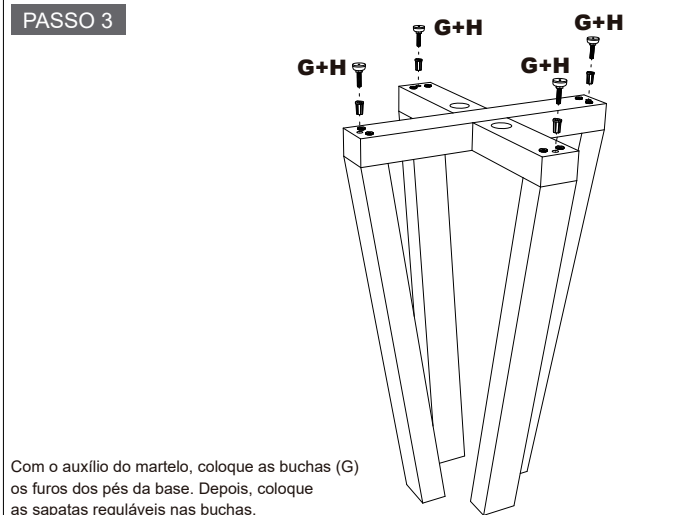
PASSO 1



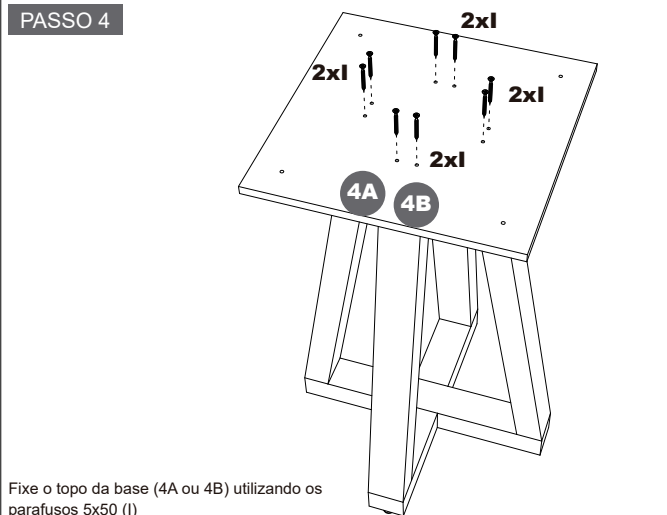
PASSO 2

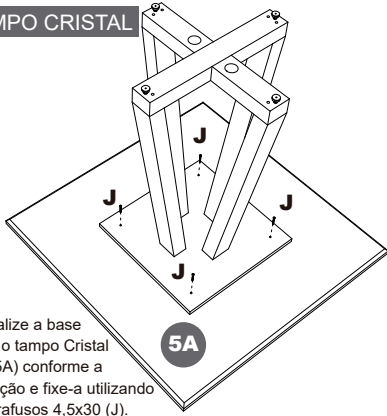


PASSO 3

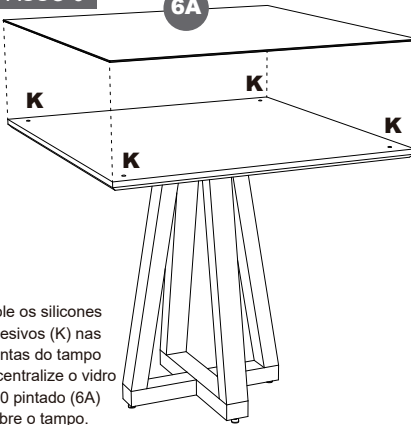


PASSO 4

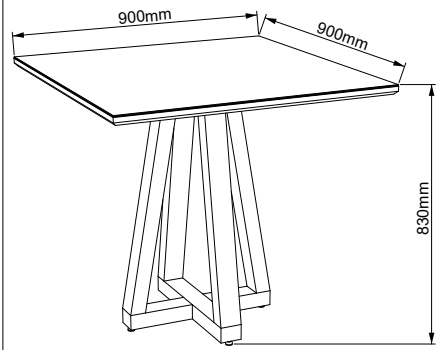
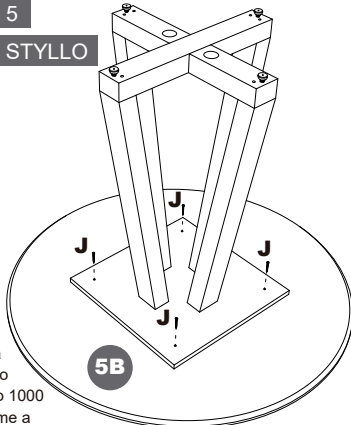


PASSO 5**TAMPO CRISTAL**

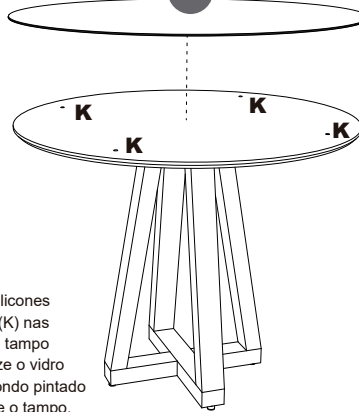
Centralize a base sobre o tampo Cristal 900 (5A) conforme a ilustração e fixe-a utilizando os parafusos 4,5x30 (J).

PASSO 6**6A**

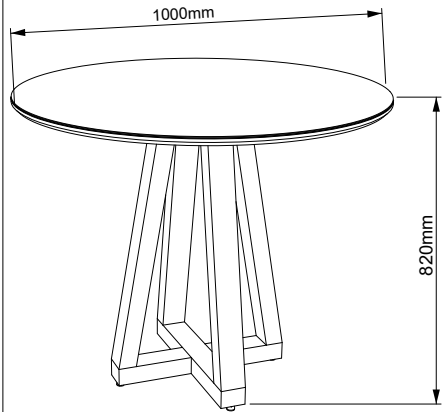
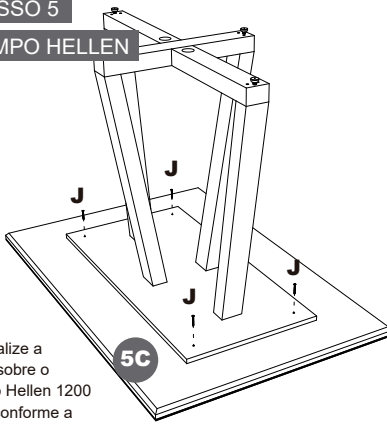
Cole os silicones adesivos (K) nas pontas do tampo e centralize o vidro 900 pintado (6A) sobre o tampo.

CONCLUÍDO**PASSO 5****TAMPO STYLLO**

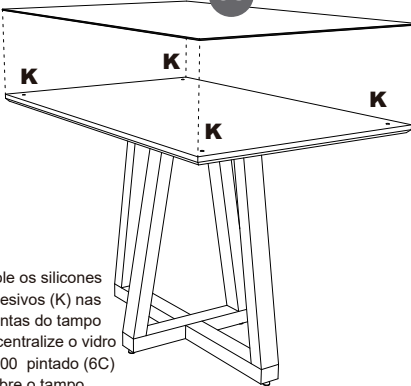
Centralize a base sobre o tampo Stylo 1000 (5B) conforme a ilustração e fixe-a utilizando os parafusos 4,5x30 (J).

PASSO 6**6B**

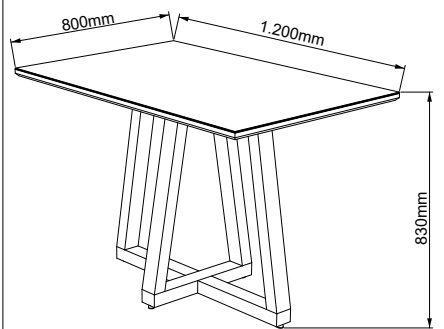
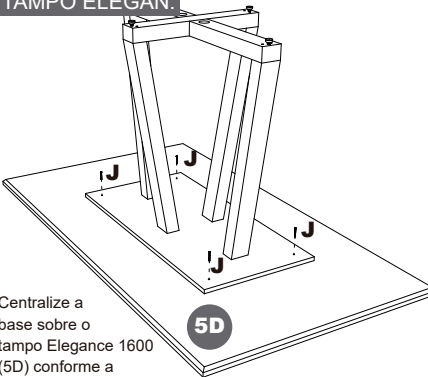
Cole os silicones adesivos (K) nas pontas do tampo e centralize o vidro 1000 redondo pintado (6B) sobre o tampo.

CONCLUÍDO**PASSO 5****TAMPO HELLEN**

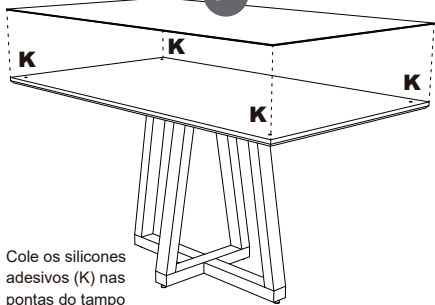
Centralize a base sobre o tampo Hellen 1200 (5C) conforme a ilustração e fixe-a utilizando os parafusos 4,5x30 (J).

PASSO 6**6C**

Cole os silicones adesivos (K) nas pontas do tampo e centralize o vidro 1200 pintado (6C) sobre o tampo.

CONCLUÍDO**PASSO 5****TAMPO ELEGAN.**

Centralize a base sobre o tampo Elegance 1600 (5D) conforme a ilustração e fixe-a utilizando os parafusos 4,5x30 (J).

PASSO 6**6D**

Cole os silicones adesivos (K) nas pontas do tampo e centralize o vidro 1600 pintado (6D) sobre o tampo.

CONCLUÍDO