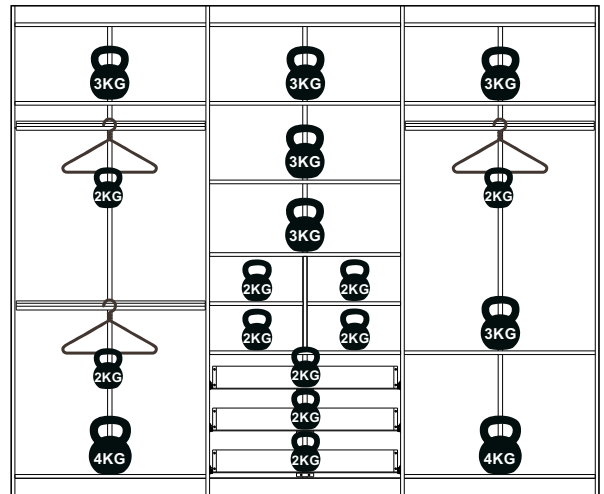
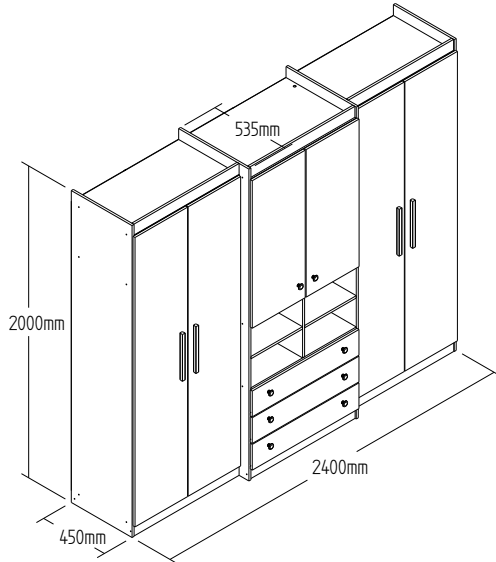


# Ficha Técnica : RP6030



Código EAN	Cores Disponíveis
7898456945326	RP6030.0001 - ROUPEIRO 6 PORTAS E 3 GAVETAS REF RP6030 4 CXS WOOD/ CRISTALO/

### Informações Técnicas :

Produto Pronto : RP6030

Altura : 2000 mm	Largura : 2400 mm	Profundidade : 535 mm	Cubagem : 0,13715 m <sup>3</sup>	Peso : 150,85 KG
Total Volumes : 4	Clas. Fiscal : 94035000	Linha : Roupeiros	Material : MDP 15 mm	

RP6030-V1				
Altura :2020 mm	Largura : 450mm	Profundidade : 92 mm	Cubagem :0,1073856 m <sup>3</sup>	Peso : 40,00 KG
RP6030-V2				
Altura :2020 mm	Largura : 520mm	Profundidade : 77 mm	Cubagem :0,1068552 m <sup>3</sup>	Peso : 45,55 KG
RP6030-V3				
Altura :1878 mm	Largura : 396mm	Profundidade : 80 mm	Cubagem :0,0789568 m <sup>3</sup>	Peso : 38,30 KG
RP6030-V4				
Altura :800 mm	Largura : 450mm	Profundidade : 131 mm	Cubagem:0,0581954 m <sup>3</sup>	Peso : 27,00 KG

Informações adicionais :	
Garantia : 3 meses	Acabamento : Pintura UV
Gavetas : 3 GAVETAS	Portas : 6 PORTAS
Cabideiro : 3 CABIDEIROS ALUMINIO	Dobradiça : 16 DOBRADIÇAS
Corrediça : 3 CORREDIÇAS METALICAS	Prateleiras : 12 PRATELEIRAS
Puxador : 4 PUX MADEIRA 8 PUX PONTO PLASTICO	Dificuldade de montagem : Média
Acessório : (Não Possui)	