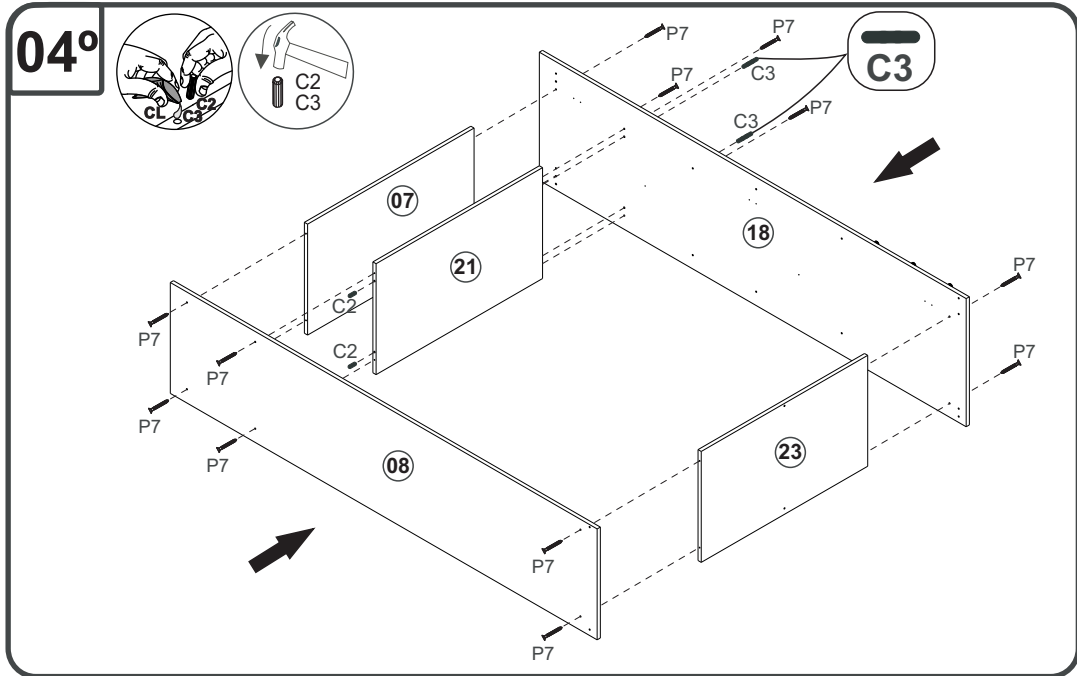
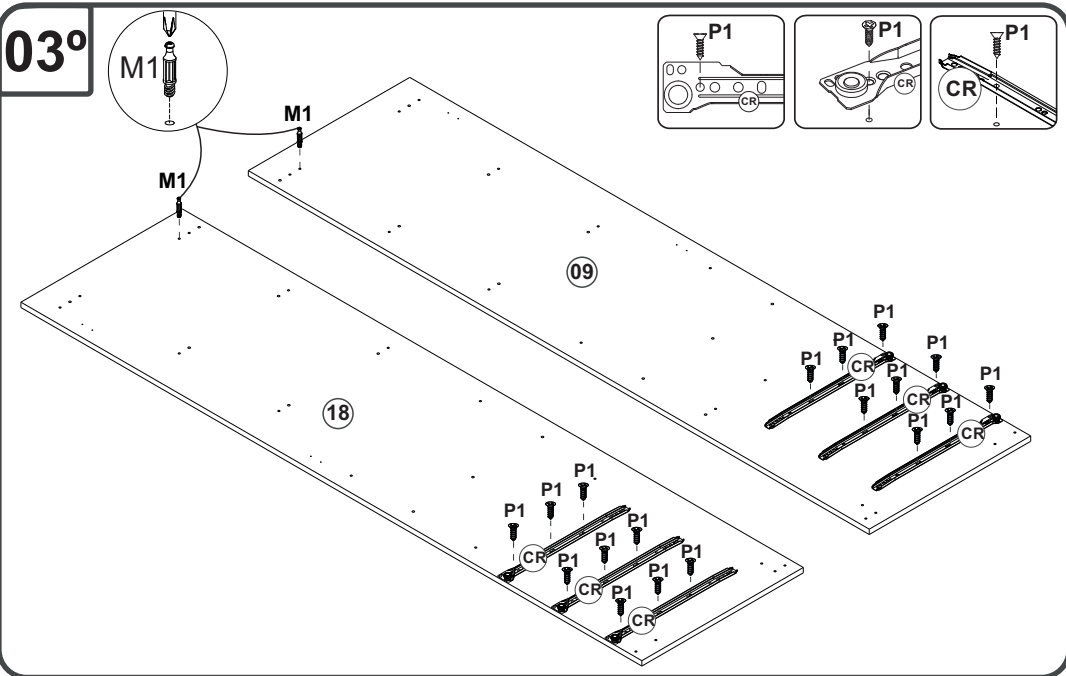
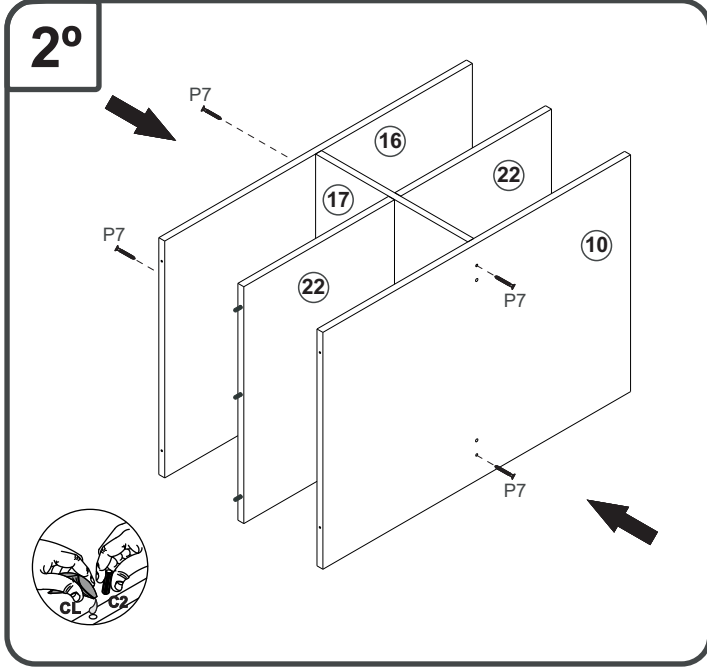
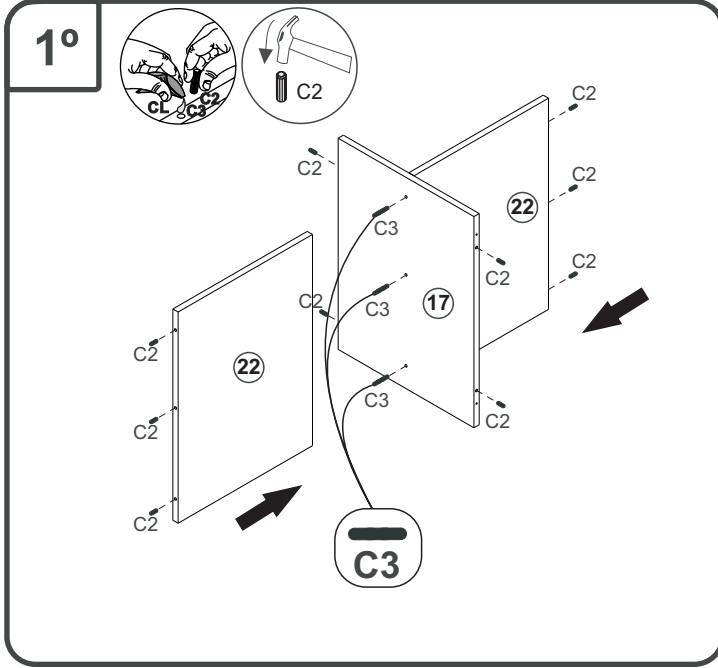
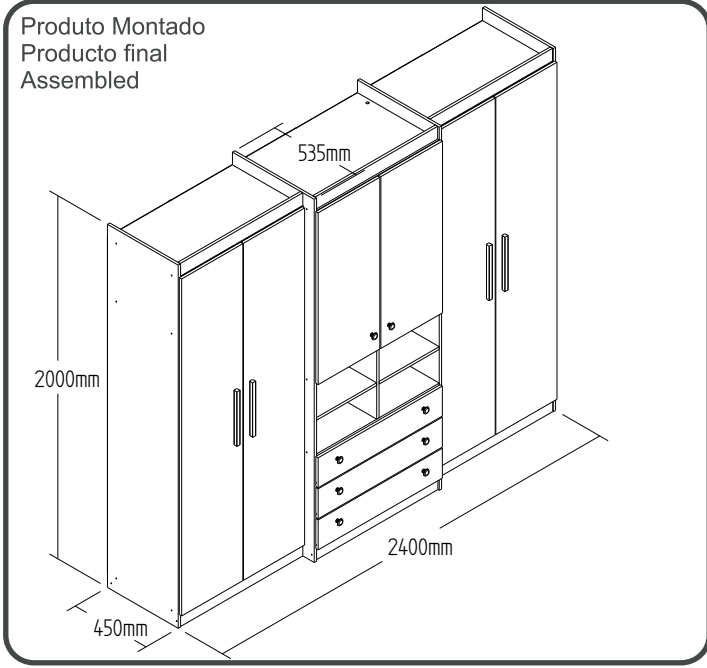


# RP6030 - ROUPEIRO

Manual de Montagem  
 Assembly Instructions  
 Instrucción de Montaje

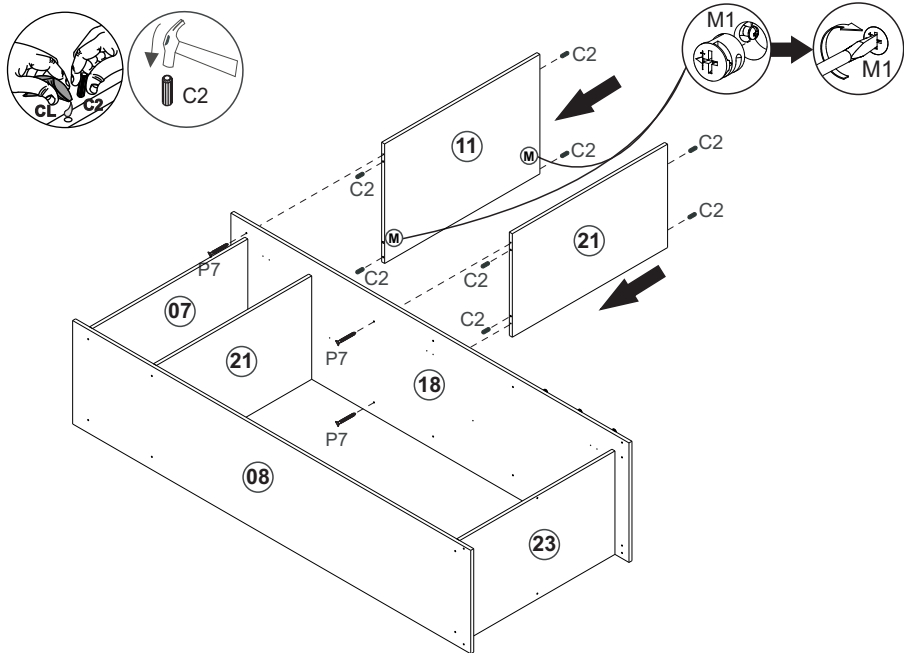


# RP6030 - ROUPEIRO

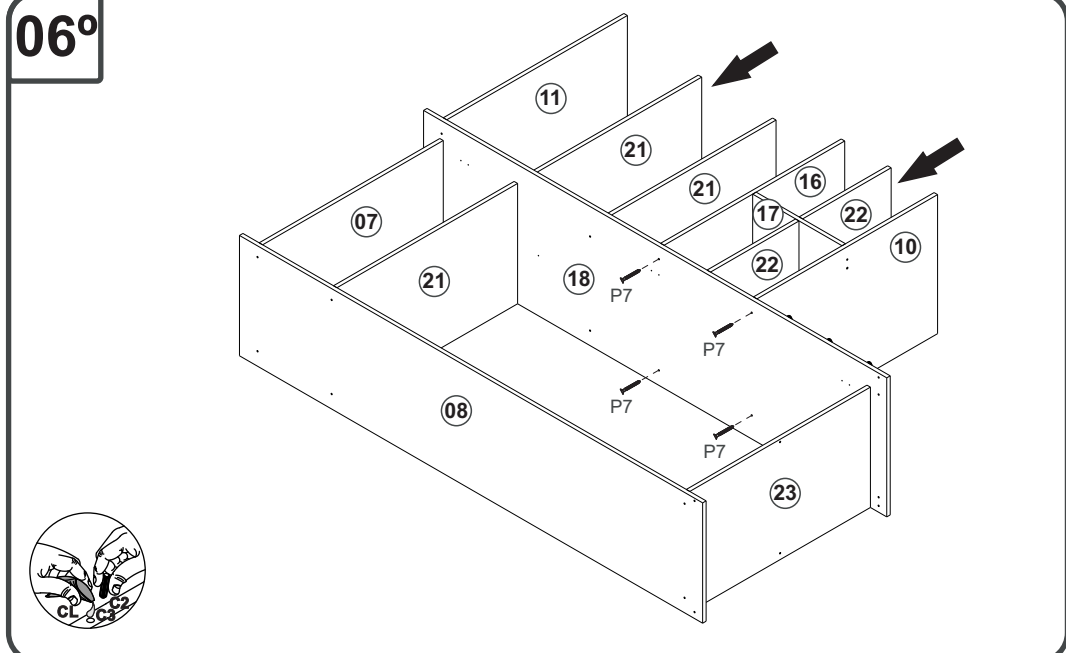
Manual de Montagem  
Assembly Instructions  
Instrucción de Montaje

decibal móveis

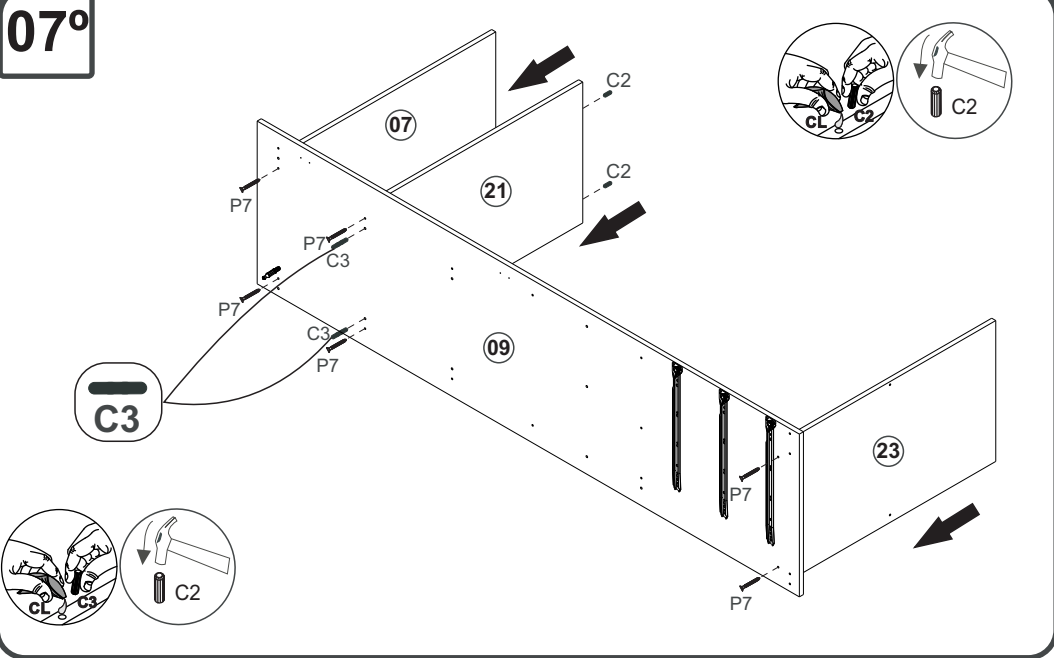
05°



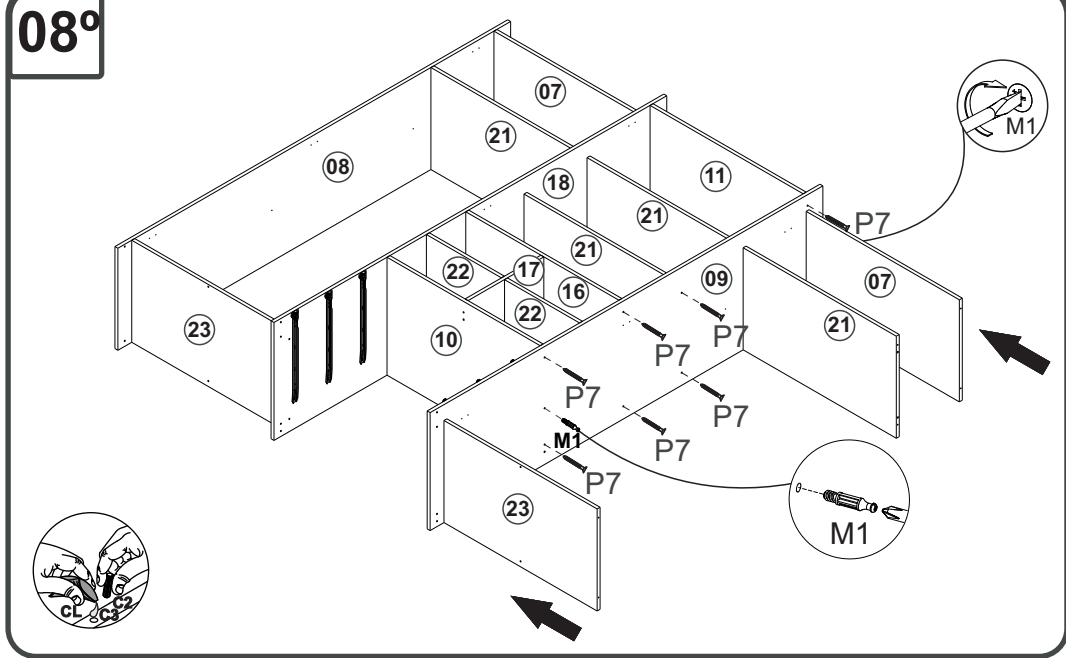
06°



07°



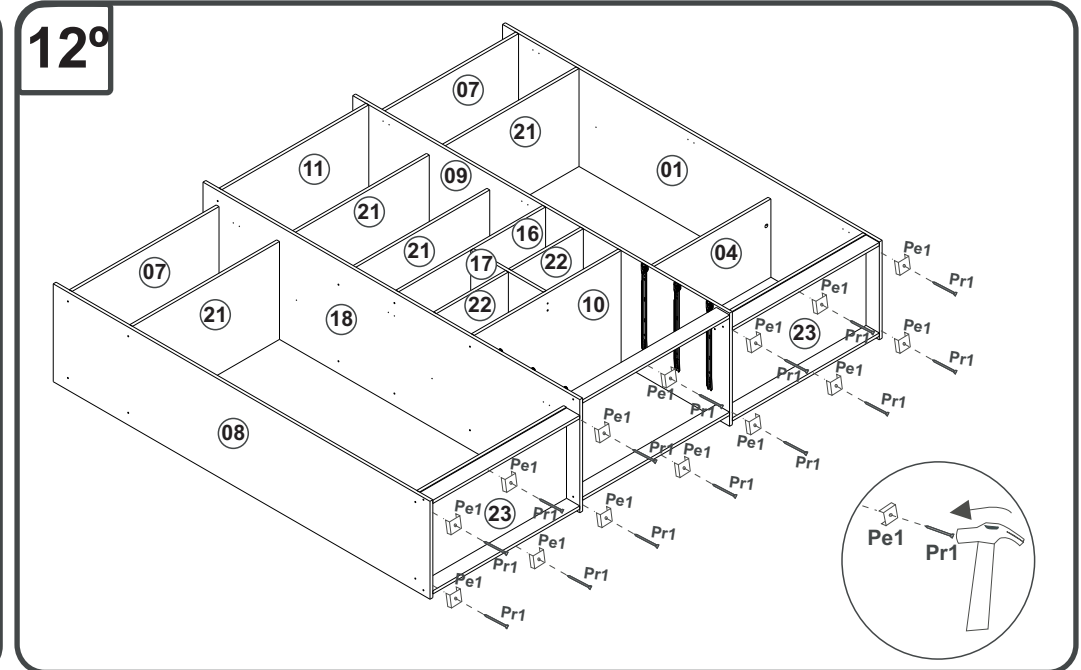
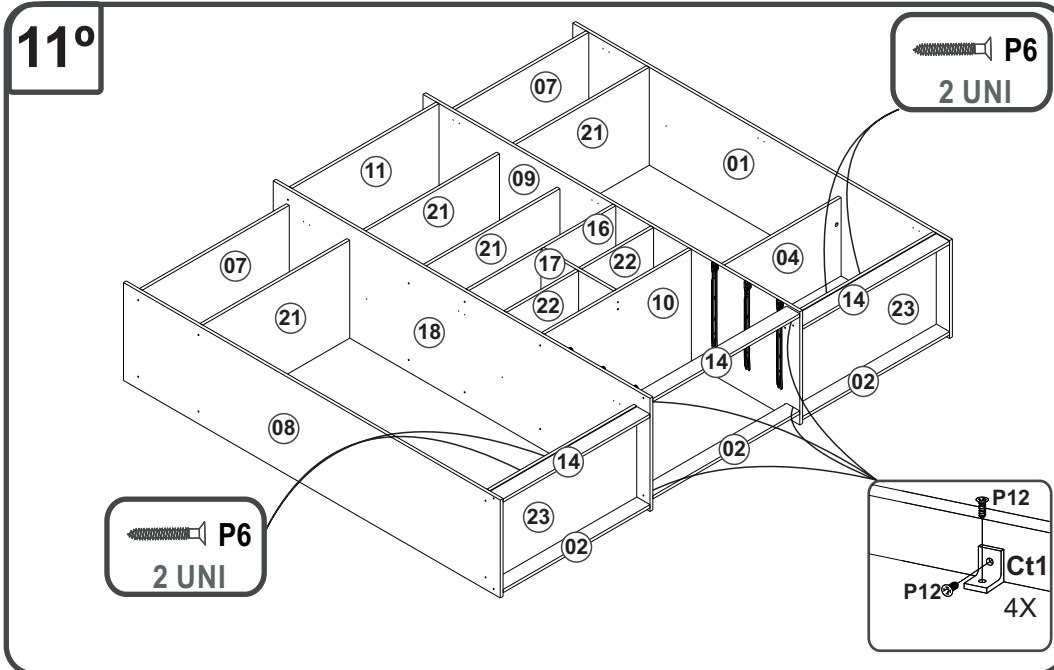
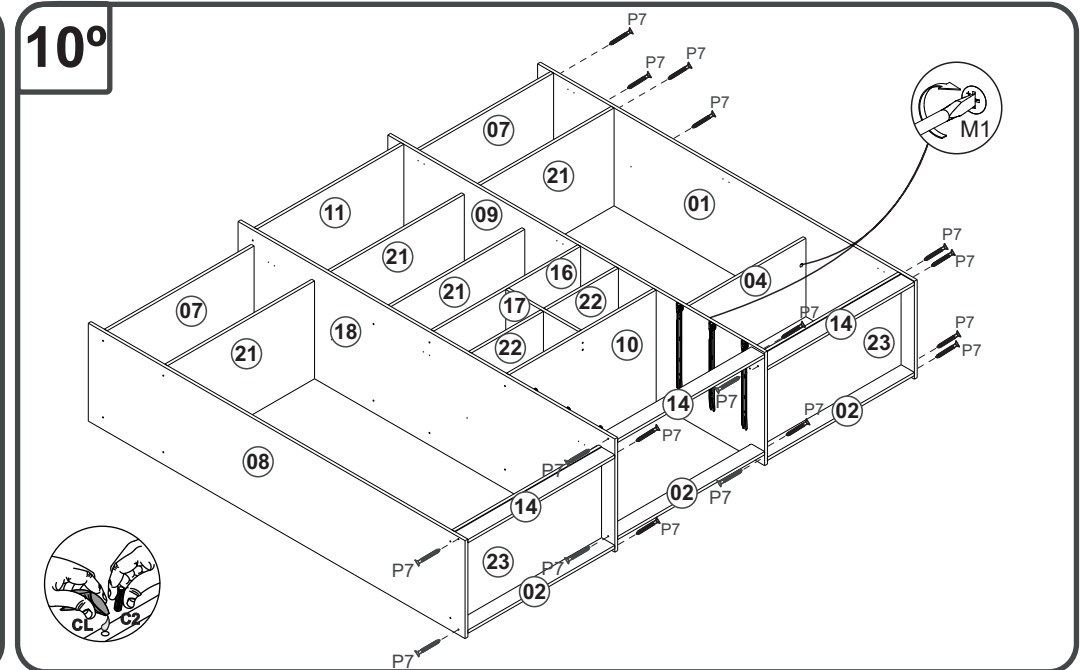
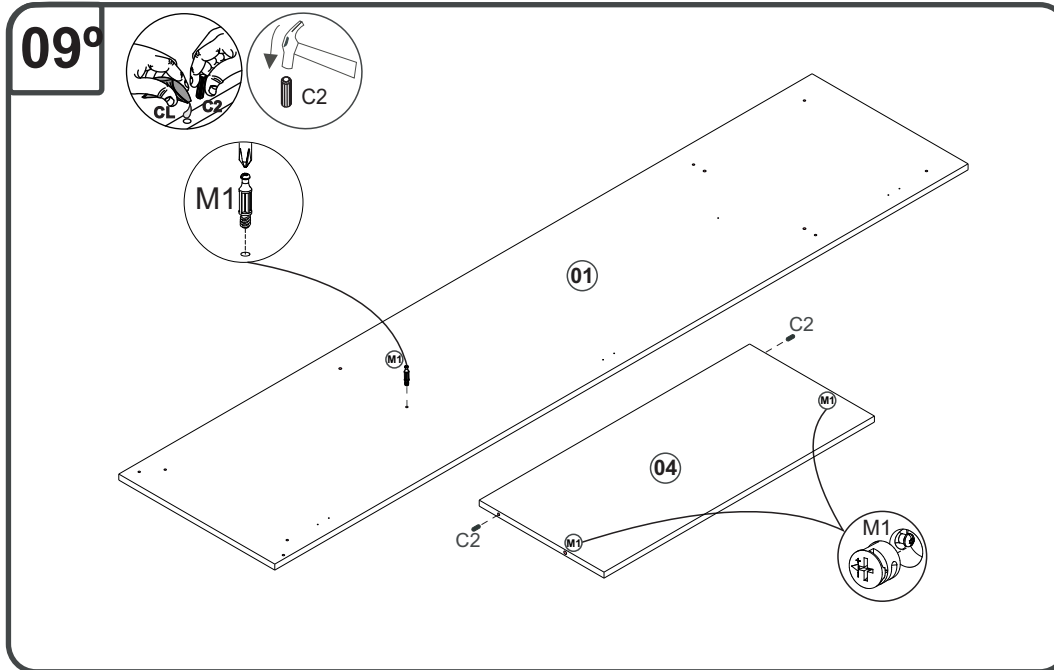
08°



# RP6030 - ROUPEIRO

Manual de Montagem  
 Assembly Instructions  
 Instrucción de Montaje

decibal móveis

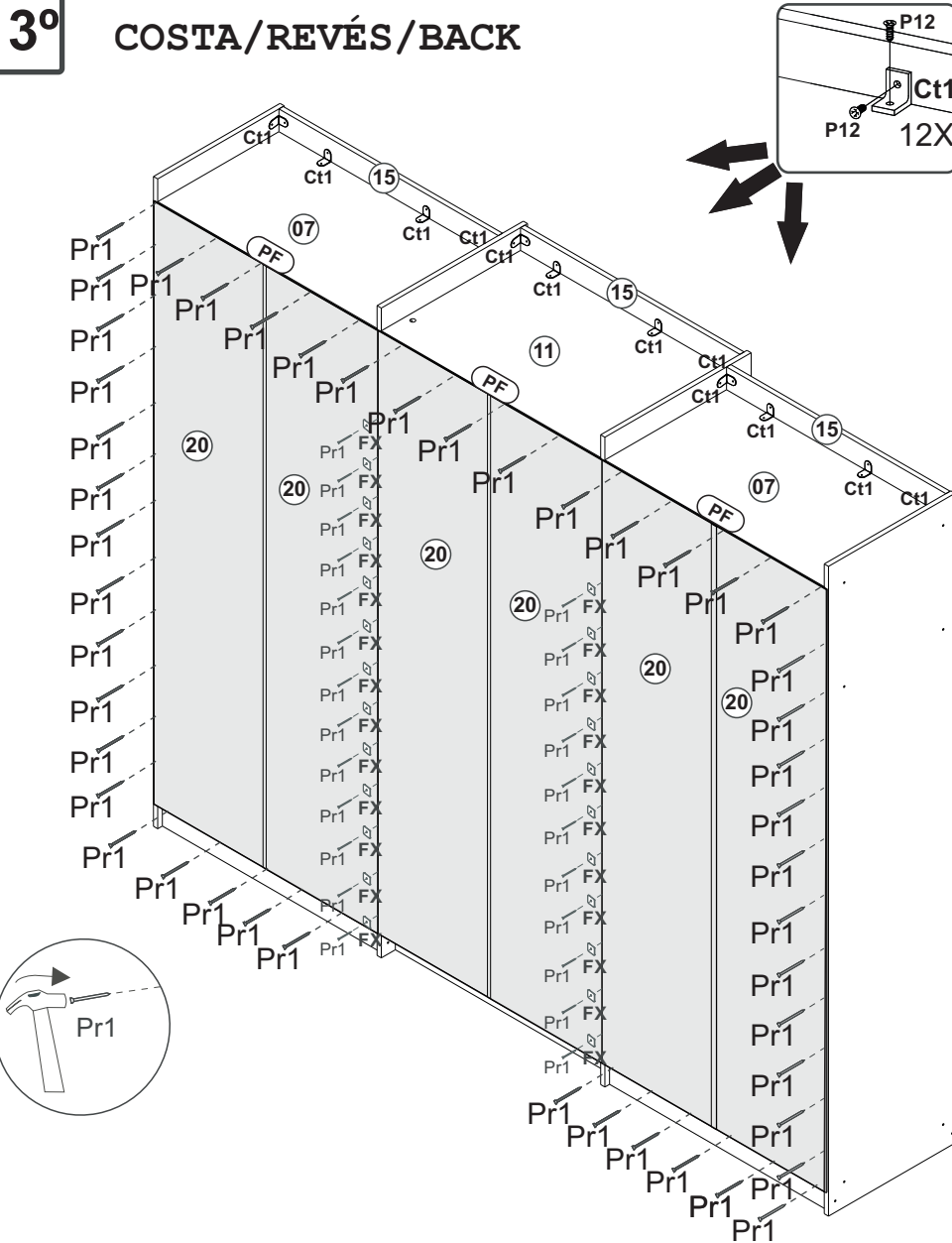


# RP6030 - ROUPEIRO

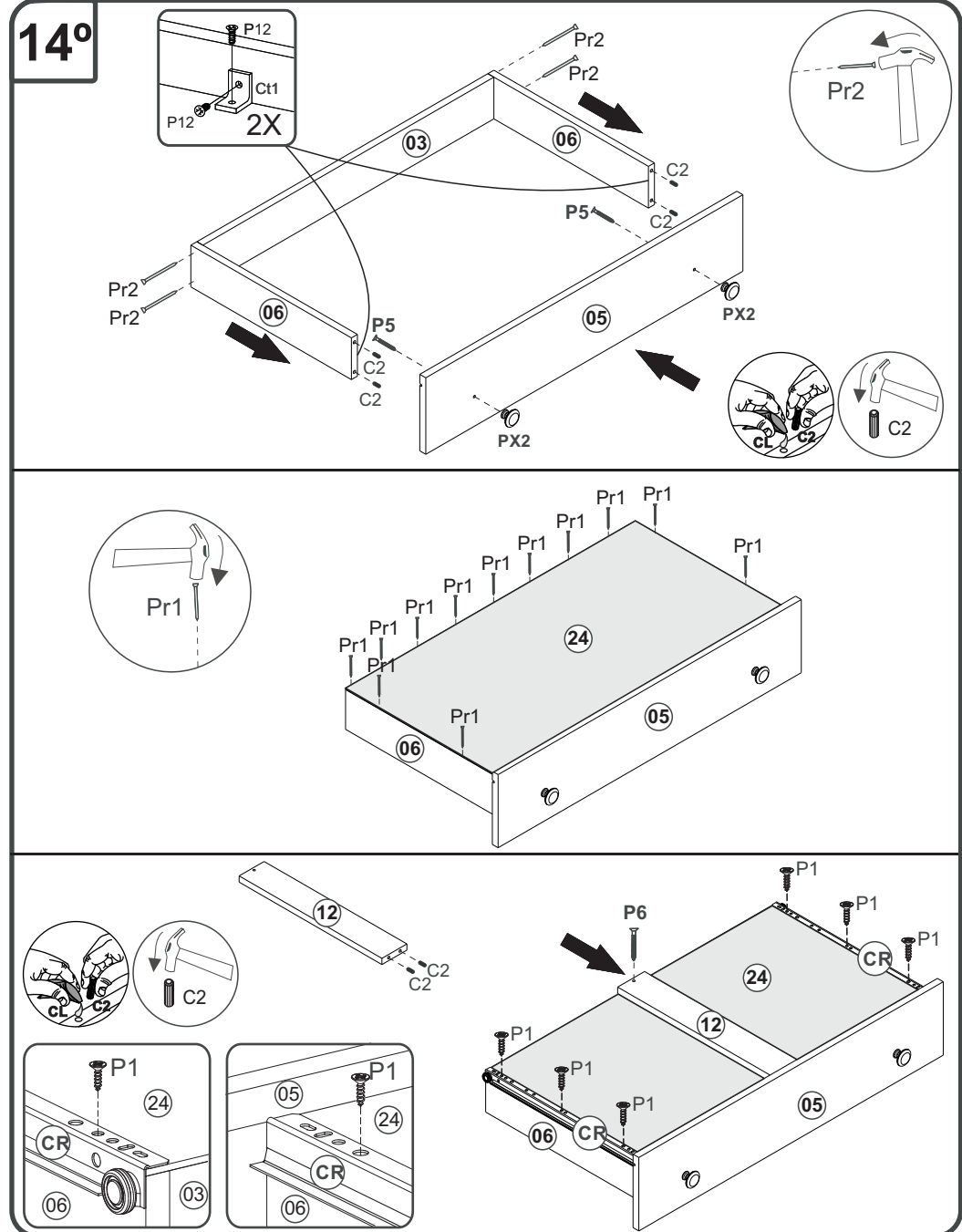
Manual de Montagem  
 Assembly Instructions  
 Instrucción de Montaje

decibal

## 13° COSTA/REVÉS/BACK



## 14°

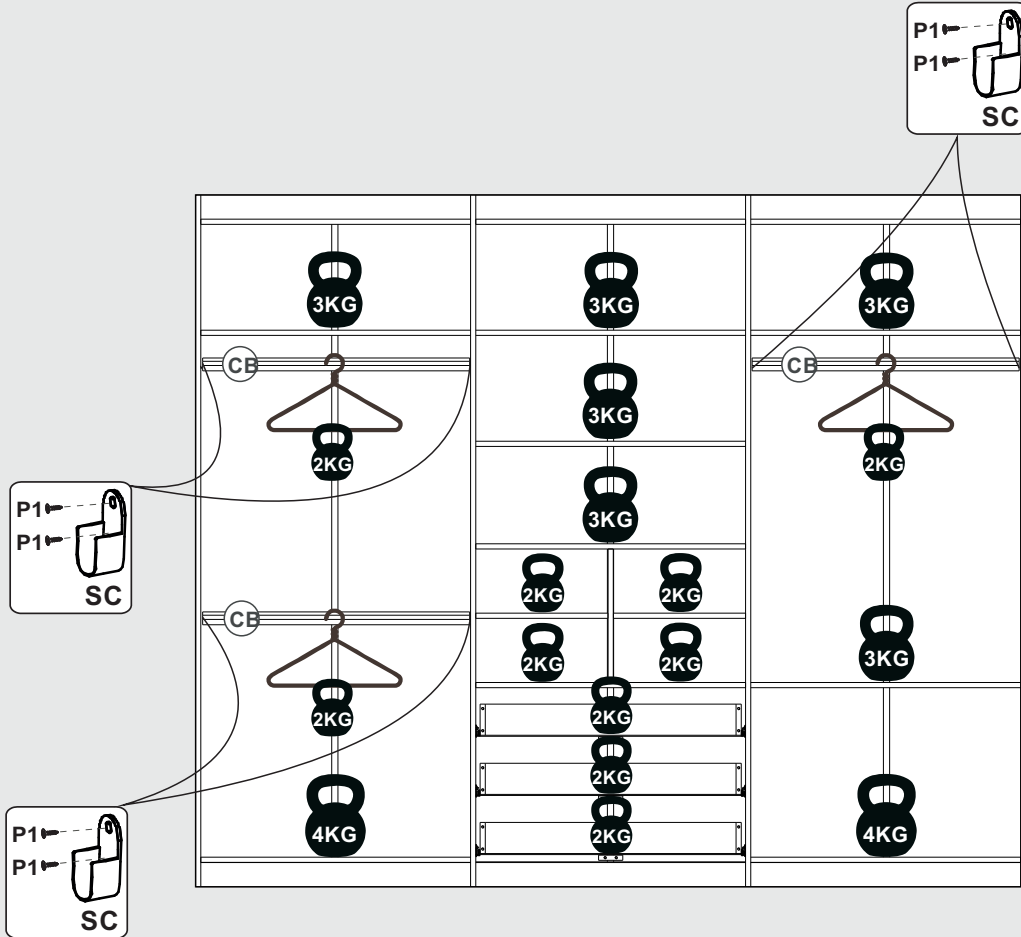


# RP6030 - ROUPEIRO

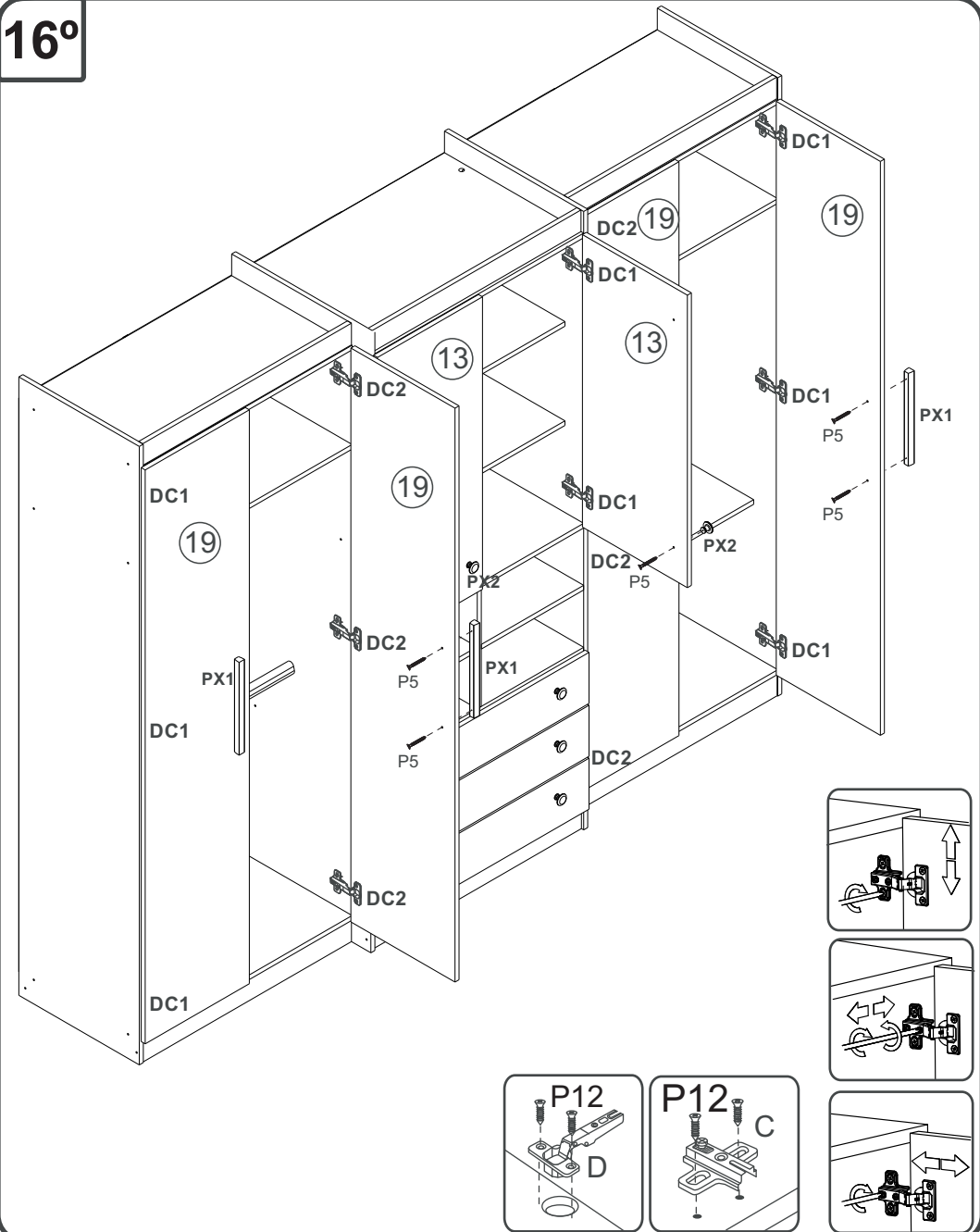
Manual de Montagem  
 Assembly Instructions  
 Instrucción de Montaje

15°

PESO SUPORTADO/PESO SOPORTADO/ WEIGHT SUPPORTED



16°



# RP6030 - ROUPEIRO

Manual de Montagem  
Assembly Instructions  
Instrucción de Montaje

decibal<sup>®</sup>  
móveis

## Relação de Peças/ Relación de Piezas/Parts List

Nº	CÓDIGO/CODE	DESCRIÇÃO/DESCRIPCIÓN/DESCRIPTION	QTD/CANT	VOL.
1	0549330	LATERAL DIR/LATERAL/SIDE	2000X450X15MM	1
2	0549346	RODAPÉ TRS/ZÓCALO/BASEBOARD	780X700X15MM	3
3	0549343	BATENTE/REVÉS CAJÓN/ DRAWER BACK	725X90X15MM	3
4	0549339	PRATELEIRA MENOR/ESTAMTE/SHELF	780X360X15MM	1
5	0549328	FRENTE GAVETA/FRENTE CÁJON DRAWER	790X165X15MM	3
6	0549342	LATERAL GAV/LATERAL CAJÓN/ DRAWER BOTTOM	400X90X15MM	6
7	0549333	TAMPO MENOR/TAPA/TOP	780X450X15MM	2
8	0549331	LATERAL ESQ/LATERAL/SIDE	2000X450X15MM	1
9	0549325	DIVISORIA DIR/DIVIDER	2000X520X15MM	1
10	0549325	BASE SUPERIOR GAVETA	780X520X15MM	1
11	0549324	TAMPO MAIOR/TAPA/TOP	780X520X15MM	1
12	0549345	TRAVESSA/TRAVIESA/TRVERSE	400X70X15MM	3
13	0549341	PORTA MENOR/PUERTA/DOOR	946X392X15MM	2
14	0549327	RODAPÉ FRT/ZÓCALO/BASEBOARD	780X70X15MM	3
15	0549334	RODA FORRO/WHEEL LINING/ FORRO DE RUEDAS	780X70X15MM	3
16	0549335	PRATELEIRA NICHO/ESTAMTE/SHELF	780X520X15MM	1
17	0549336	DIVISORIA NICHO/DIVIDER	520X386X15MM	1
18	0549326	DIVISORIA ESQ/DIVIDER	2000X520X15MM	1
19	0549340	PORTA MAIOR/PUERTA/DOOR	1856X389X15MM	4
20	0549347	COSTA/REVÉS/BACK	1856X396X15MM	6
21	0549338	PRATELEIRA/ESTAMTE/SHELF	780X450X15MM	4
22	0549337	PRATELEIRA/ESTAMTE/SHELF	520X382X15MM	2
23	0549329	BASE INF	780X450X15MM	2
24	0549344	FUNDO GAVETA/FONDO CÁJON/ DRAWER BOTTOM	755X405X2,8MM	3

### ATENÇÃO!!!! montadores e consumidores

\* Para limpar o móveis utilize somente um pano úmido (umedecido em água pura ou água com sabão neutro). Depois, passe um pano seco. Evite a umidade excessiva.

\* Evite usar álcool, água sanitária, detergente e outros produtos químicos, mesmo diluídos em água. Não utilize produtos abrasivos de nenhuma espécie

### ATENCIÓN!!!! montadores e consumidores

\* Para limpiar el mueble utilice solamente un paño húmedo (humedecido con agua limpia o con un jabón suave). Continúe, utilice un paño seco. Evite el exceso de humedad.

\* Evite uso de alcohol, hipoclorídico solución basada, detergente y otros productos químicos, mismo diluídos en agua. No utilice productos abrasivos de ningún tipo.




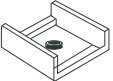



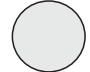

### ATTENTION!!!! assemblers and consumers

\*To clean the furniture, use only a damp cloth (humidify it only in pure water or water and neutral soap).After, use a dry cloth.Avoid excessive humidity.

\*Avoid using alcohol, bleach, detergent and other chemical products, even diluted in water. Do not use any kind of abrasive cleaning agents to clean the furniture.

The use of such products may jeopardize the ?nal characteristics of the furniture.

## Escala (N/A)

LEGENDA	DESCRIÇÃO/DESCRIPCIÓN/DESCRIPTION	CÓDIGO	QUANT.
CL	 COLA/PEGAMENTO/GLUE	01213	01
DC2	D  C DOBRADIÇA/BISAGRA/HINGE D=35mm C=8mm	04043	06
DC1	D  C DOBRADIÇA/BISAGRA/HINGE D=35mm C=3mm	03488	10
PE	PÉ/PATA/FOOT 	01367	14
FX	 FIXADOR COSTA/FIJADOR FONDO/FIXER COAST	01331	26
SC	 SUPORTE CABIDEIRO SOPORTE PERCHERO/SUPPORT TO HANGER SUPPORT	01532	06
CB	 CABIDEIRO/ROLIZO PERCHA/ROD FOR HANGERS 770 MM	12034	03
AD	 ADESIVO/ADHESIVO/ADHESIVE 22mm	Wood 09929	25
ET	 ETIQUETA LOGO DECIBAL/LABEL DECIBAL	01312	01

Ferramenta necessárias  
Necessary tools  
Herramientas necesarias















# RP6030 - ROUPEIRO

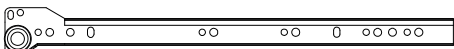



Manual de Montagem  
Assembly Instructions  
Instrucción de Montaje

**decibal**<sup>®</sup>  
móveis

## Escala (1:1)

LEGENDA	DESCRIÇÃO/DESCRIPCIÓN/DESCRIPTION	CÓDIGO	QUANT.
<b>P7</b>	 PARAFUSO/TORDILHO/SCREW 4X45	01318	<b>54</b>
<b>C3</b>	 CAVILHA/TARUGO/DOWEL 6X50 MM	01212	<b>08</b>
<b>C2</b>	 CAVILHA/TARUGO/DOWEL 6X30 MM	01211	<b>46</b>
<b>P1</b>	 PARAFUSO/TORNILLO/SCREW 3,5X12	01328	<b>52</b>
<b>P12</b>	 PARAFUSO/TORNILLO/SCREW 3,5X13	09927	<b>108</b>
<b>P5</b>	 PARAFUSO/TORNILLO/SCREW 3,5X25	09955	<b>16</b>
<b>Pr2</b>	 PREGO/CLAVO/NAIL 13X15	01329	<b>12</b>
<b>Pr1</b>	 PREGO/CLAVO/NAIL 10X10	01330	<b>200</b>
<b>P6</b>	 PARAFUSO/TORNILLO/SCREW 4X35	02032	<b>07</b>
<b>M1</b>	 PARAFUSO/TORNILLO/SCREW MINIFIX TAMBOR/BOLT MINIFIX (HASTE SIMPLES)	01314	<b>04</b>

## Escala (N/A)

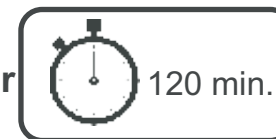
LEGENDA	DESCRIÇÃO/DESCRIPCIÓN/DESCRIPTION	CÓDIGO	QUANT.
<b>CR</b>	 CORREDICA/CORREDERA/METALLIC SLIDE 350MM	01225	<b>03</b>
<b>PF1</b>	 PERFIL/PROFILE/PERFIL 1860 MM	Wood/Brc 12041	<b>03</b>
<b>Ct1</b>	 CANTONEIRA/PIEZA L/SHEET	03077	<b>22</b>
<b>PX1</b>	 PUXADOR/PEGADOR/HANDLE (PUX BRA-M-0406 300MM)	12000 Wood	<b>04</b>
<b>PX2</b>	 PUXADOR/PEGADOR/HANDLE (PUX GRACE PONTO RETRO)	11905 Champagne	<b>08</b>

**ATENÇÃO!!!!** montadores e consumidores  
\* Ajustar o torque da parafusadeira para não danificar as peças escareando o parafuso \*

**ATENCIÓN!!!!** montadores e consumidores  
\* Ajuste el torque del destornillador para no dañar las piezas avallanando el tornillo \*

**ATTENTION!!!!** assemblers and consumers  
\* Adjust the torque of the screwdriver so as not to damage the parts by countersinking the screw \*

[www.decibal.com.br](http://www.decibal.com.br)



Medida em mm

