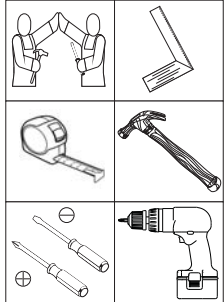


INSTRUÇÕES DE MONTAGEM

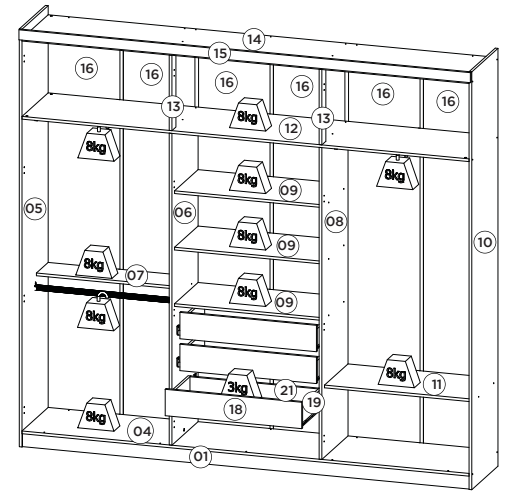
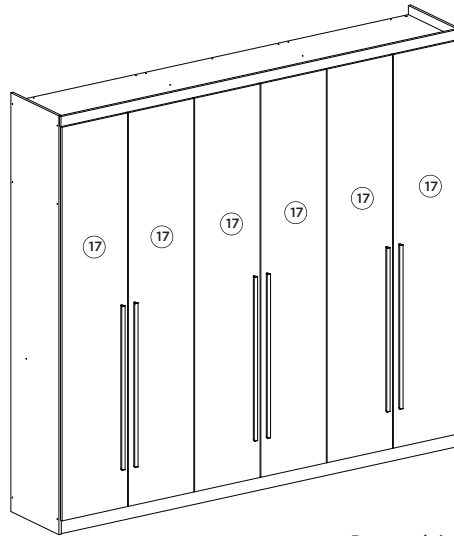
Roupeiro Melvin 06 Portas

Referência | Cor
DE154-10 Branco
DE154-106 Rústico/OFF White

Requisitos para montagem



Imagens meramente ilustrativas



Pesos máximos recomendados com carga uniformemente distribuídas.

Lista de Peças

Item	Caixa	Qty	Descrição	Medidas (mm)
01	3/4	01	Rodapé da frente	2468x73x15
02	2/4	02	Travessa do rodapé	401x65x15
03	3/4	01	Rodapé de trás	2468x73x15
04=14	3/4	01	Tampo superior e chão	2469x445x15
05	1/4	01	Lateral esquerda	2295x445x15
06	2/4	01	Divisão esquerda	1713x445x15
07	1/4	01	Prateleira do varão	813x200x15
08	2/4	01	Divisão direita	1713x445x15
09=11	2/4	03	Tampa da cômoda	813x400x15
10	1/4	01	Lateral direita	2295x445x15
11=09	2/4	01	Tampa da cômoda	813x400x15
12	3/4	01	Chão do maleiro	2469x445x15
13	2/4	02	Ripa do maleiro	414x68x15
14=04	3/4	01	Tampo superior e chão	2469x445x15
15	3/4	01	Chapéu	2493x55x15
16	1/4	06	Fundo	2165x411x3
17	4/4	06	Porta	2157x409x15
18	2/4	03	Frente de gaveta	754x145x15
19	2/4	06	Lado de gaveta	350x110x15
20	1/4 e 2/4	03	Fundo de gaveta	719x346x3
21	1/4	03	Ripa de trás	708x110x15

AVISO

Para limpeza de seu móvel, use uma flanela seca ou umedecida, e não utilize produtos químicos que possam danificar seu produto.

SISTEMA DE MONTAGEM

O sistema de montagem dos produtos, funciona de acordo com a ordem crescente dos números indicados no desenho. Ex: 01, 02, 03, 04... até a conclusão da montagem.

Ferragens

A	12x	B	34x	C	16x	D	92x	E	48x	F	24x	G	12x	H	14x
Parafuso 4,5x50mm CHT.		Parafuso 3,5x40mm CHT.		Parafuso 4,0x25mm FLA.		Parafuso 3,5x14mm FLA.		Parafuso 3,5x12mm CHT.		Parafuso 3,5x25mm FLA.		Porca cilíndrica		Cantoneira plástica	
I	78x	J	08x	K	16x	L	03x	M	08x	N	150x	O	24x	P	24x
Cavilha 5x25mm		Sapata "L" 16x20mm		Porca sextavada		Corredoiça metal 350mm		Prego 12x12mm Anelado		Prego 10x10mm		Fixador de Fundos		Dobradiça metal 26mm	
Q	24x	R	06x	S	06x	T	03x	U	02x	V	01x	W	12x	X	74x
Calço metal 5mm		Perfil puxador visível 900mm		Suporte cabideiro		Cabideiro Alum. 805mm		Perfil "I" 434mm		Sachê de cola		Distanciador de correção		Adesivo tapa parafuso 10mm	
Y	06x	Z	02x	AA	03x	AB	06x	AC	06x	AD	02x	AE	02x		
Parafuso 3,0x30mm CHT.		Adesivo tapa parafuso 17mm		Perfil "H" 2172mm		Cantoneira suporte triangular		Parafuso 3,0x16mm CHT.		Tambor minifix		Parafuso minifix			

