

INSTRUÇÕES DE MONTAGEM

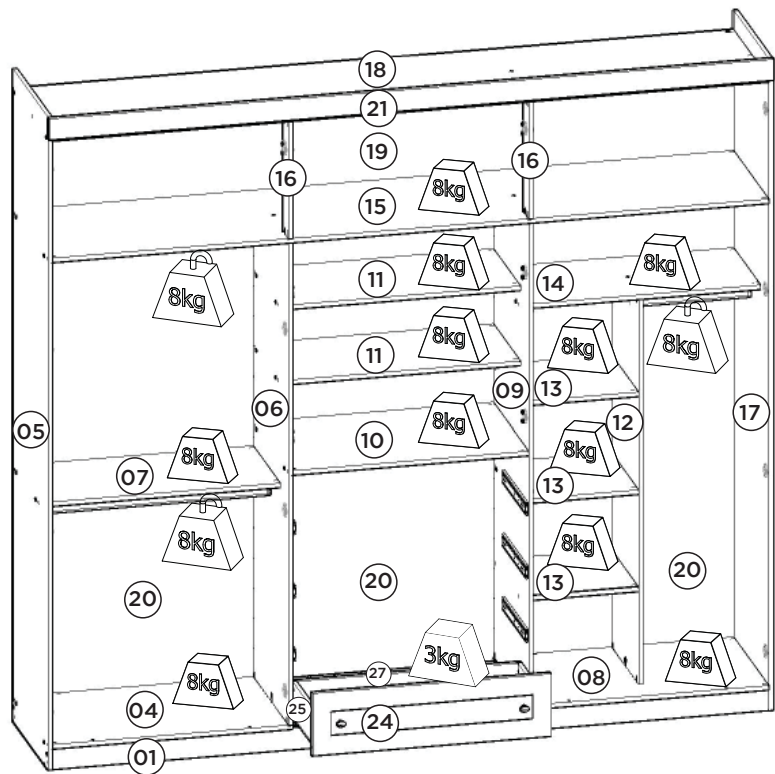
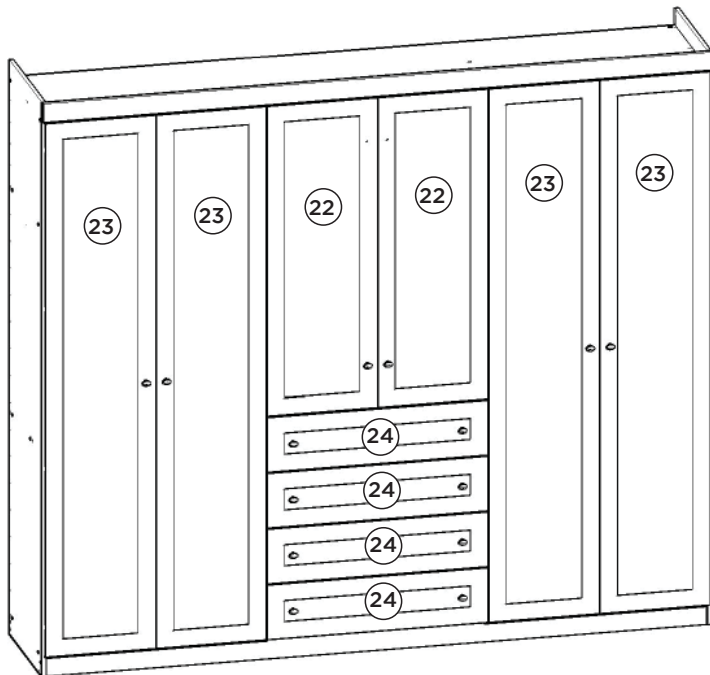
Roupeiro Nova York 06 Portas | Armario Nova York 06 Puertas |
Wardrobe Nova York 06 Doors

DE132-05 Branco HP

DE132-23 Duna

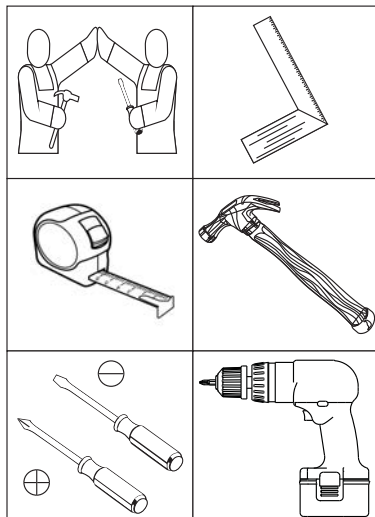
DE132-90 Grafite HP

DE132-106 Rústico/Off White



Pesos máximos recomendados com carga distribuída.

Requisitos para montagem



Imagens meramente ilustrativas

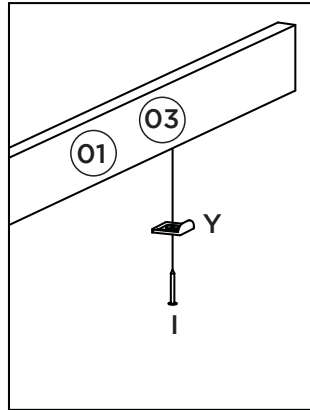
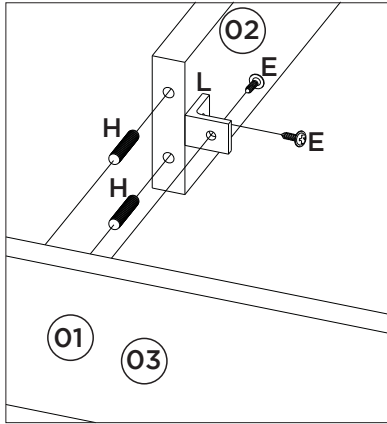
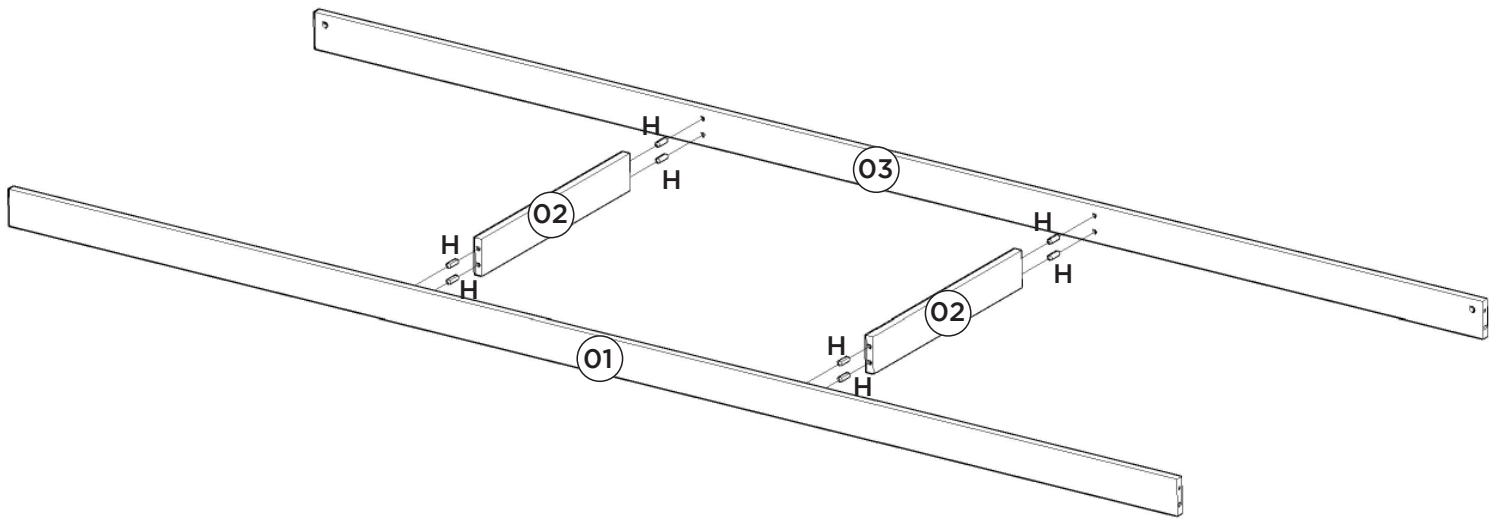
AVISO

Para limpeza de seu móvel, use uma flanela seca ou umedecida, e não utilize produtos químicos que possam danificar seu produto.

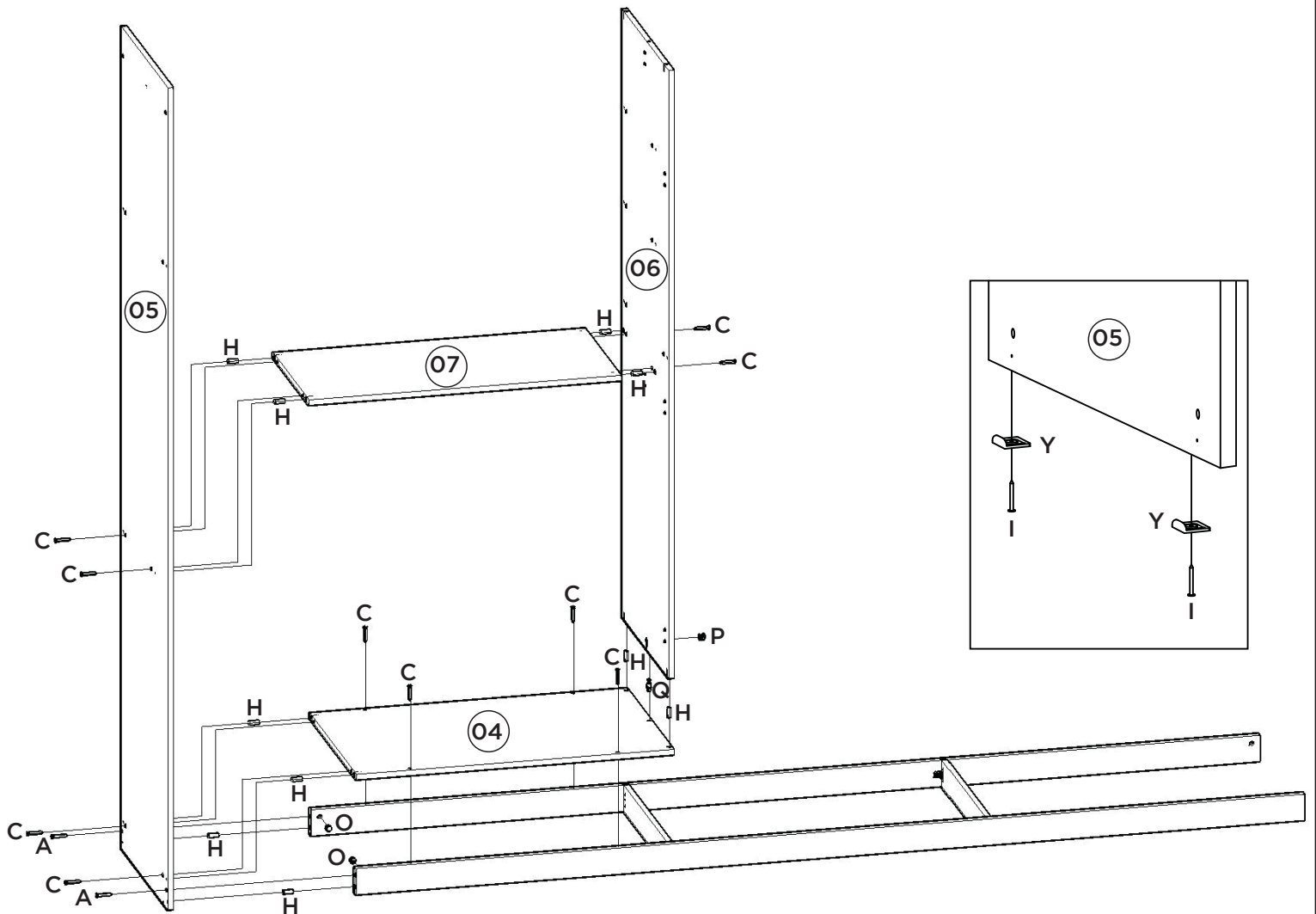
SISTEMA DE MONTAGEM

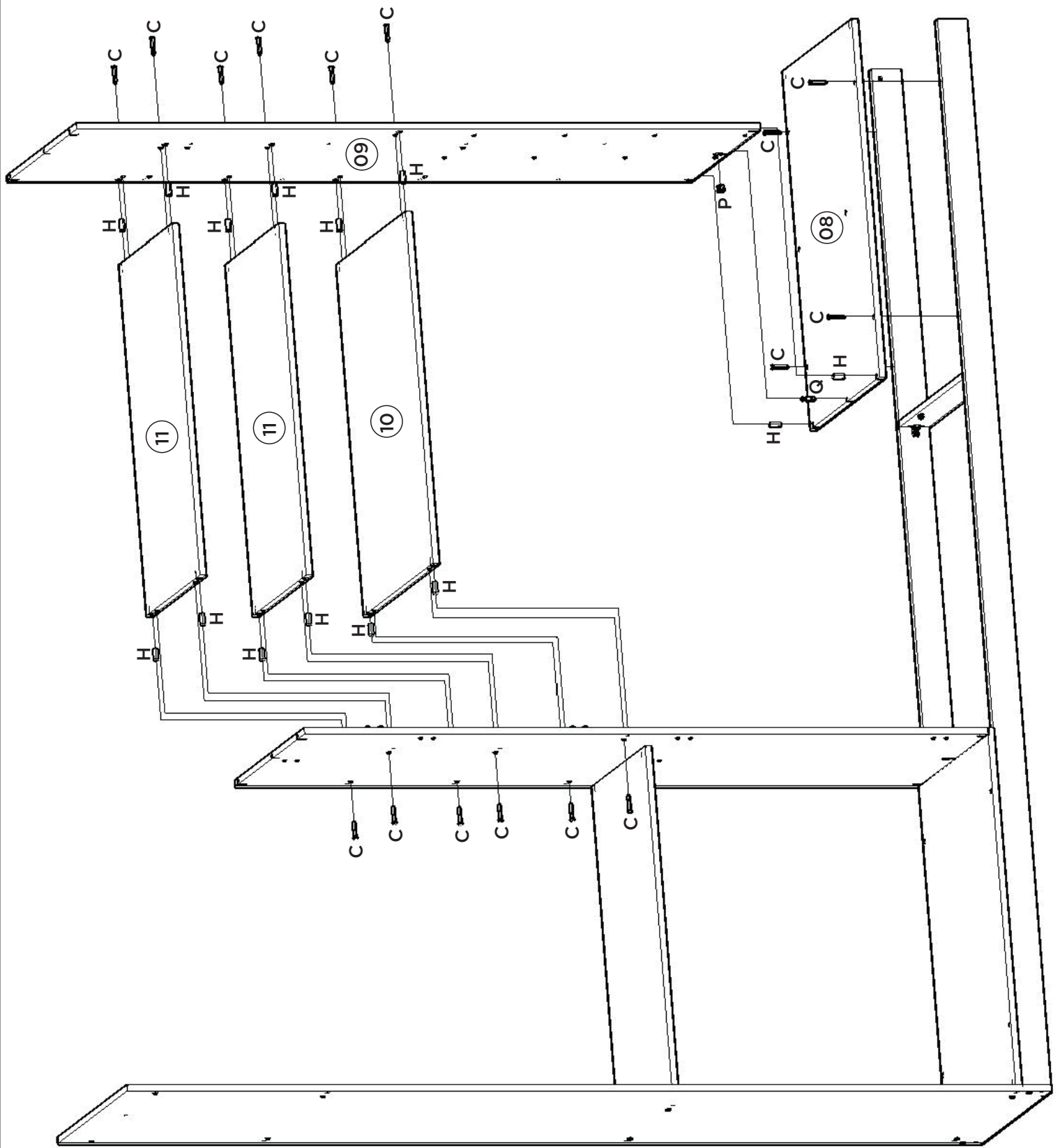
O sistema de montagem dos produtos, funciona de acordo com a ordem crescente dos números indicados no desenho. Ex: 01, 02, 03, 04... até a conclusão da montagem.

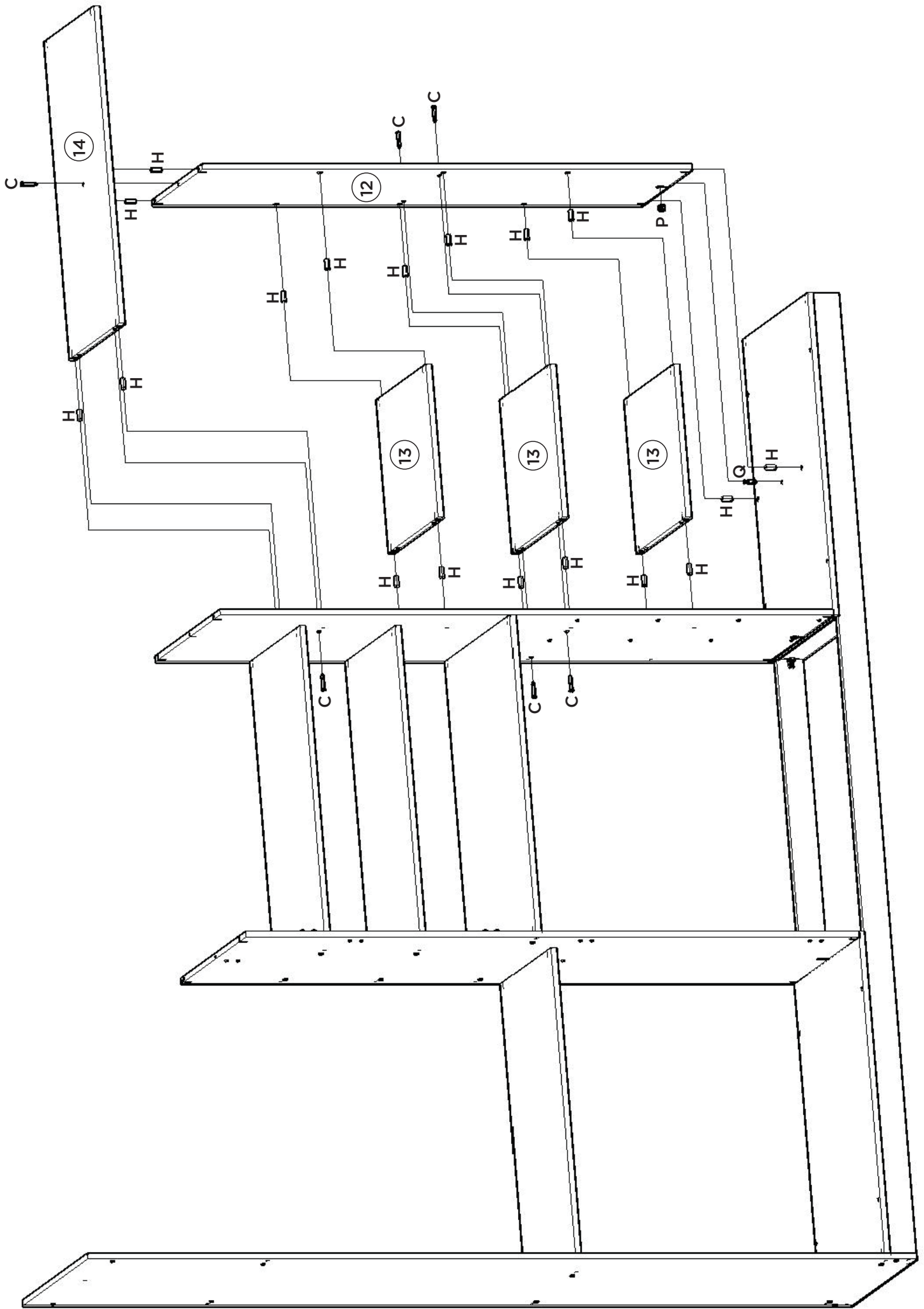
1º



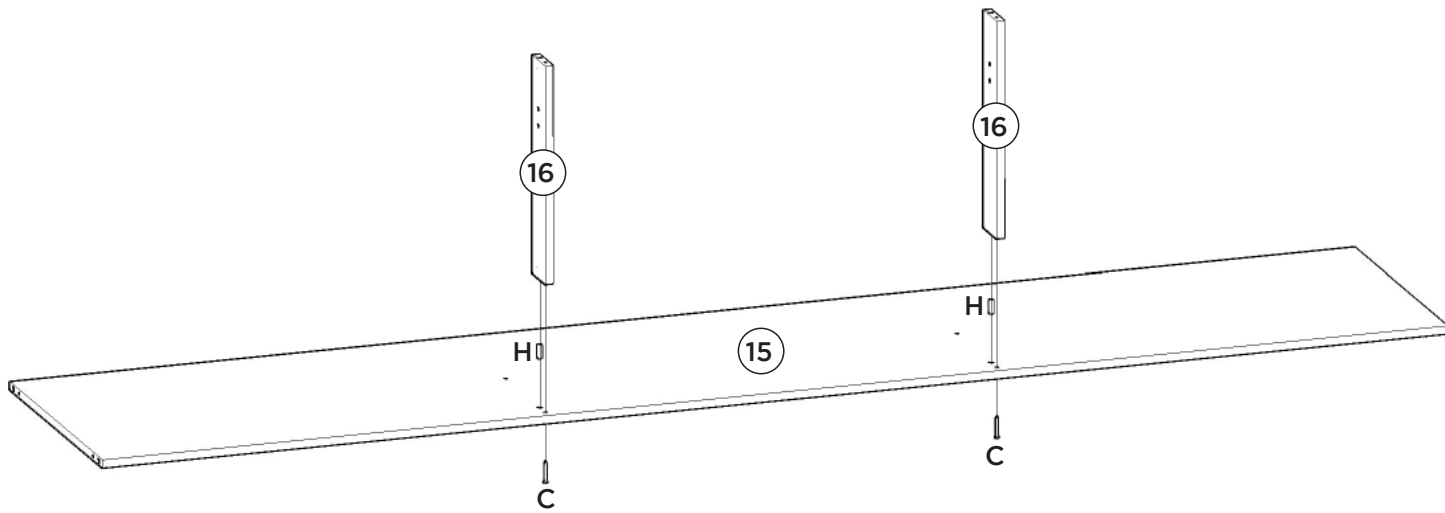
2º



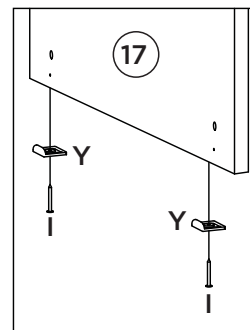
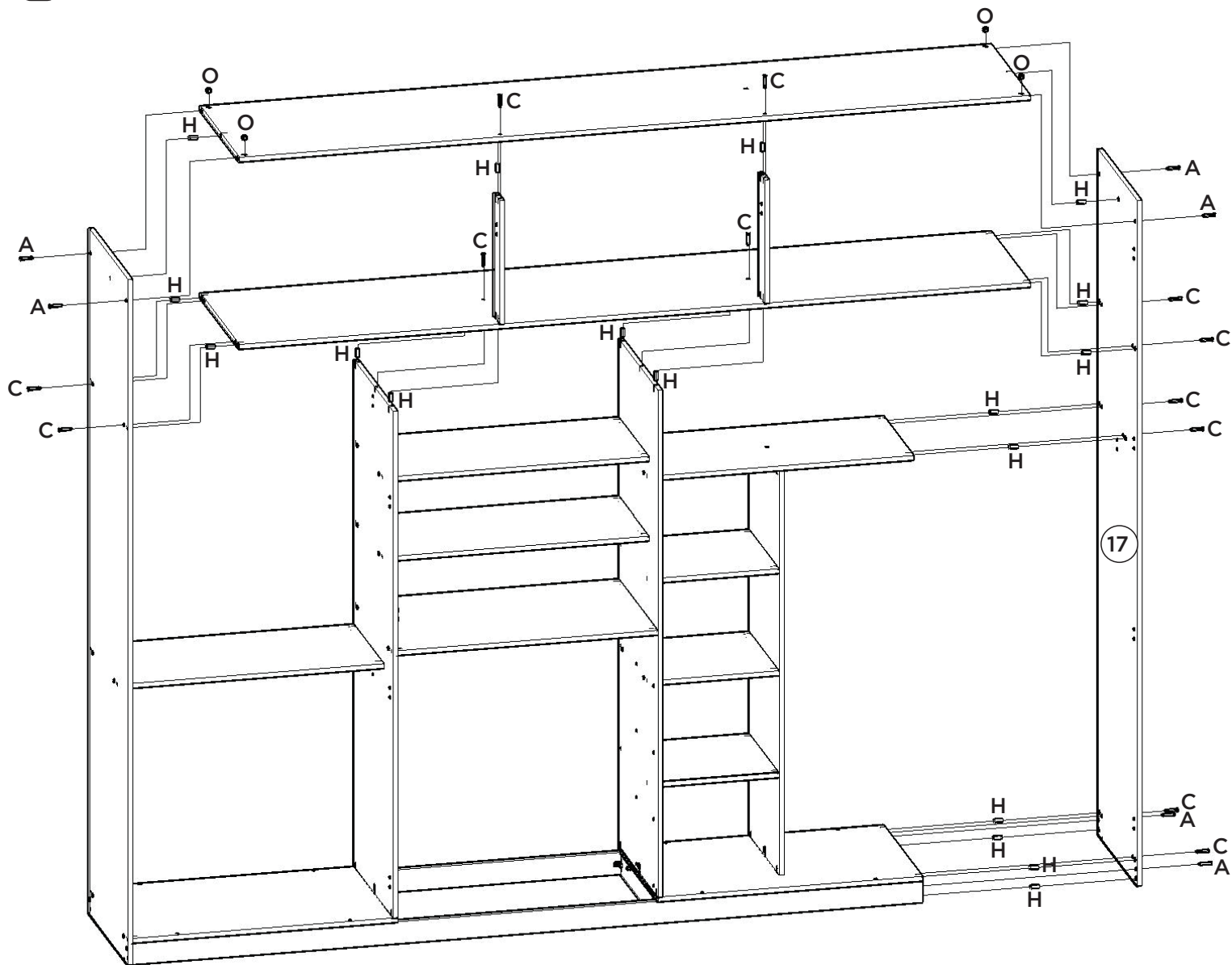




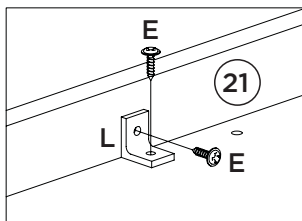
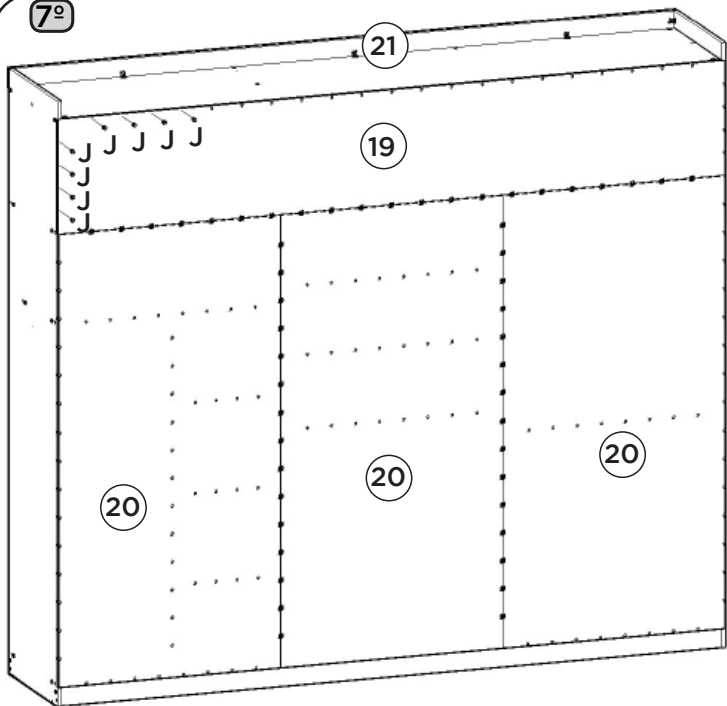
5°



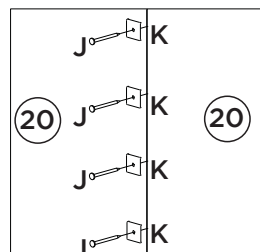
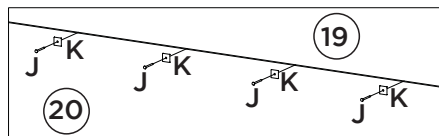
6°



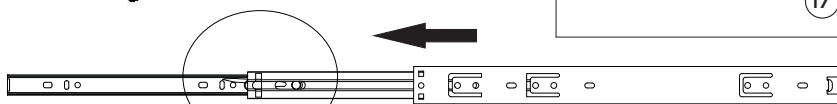
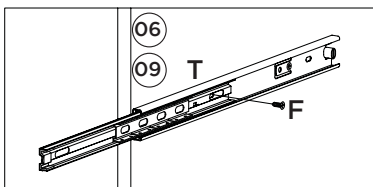
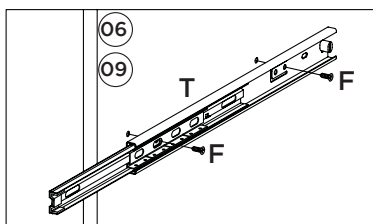
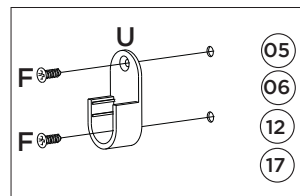
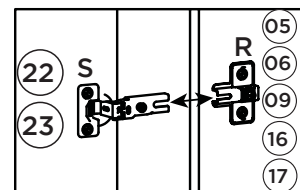
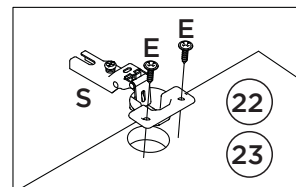
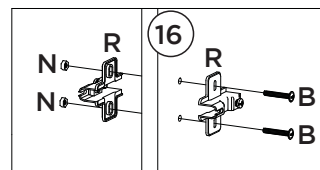
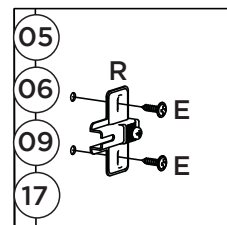
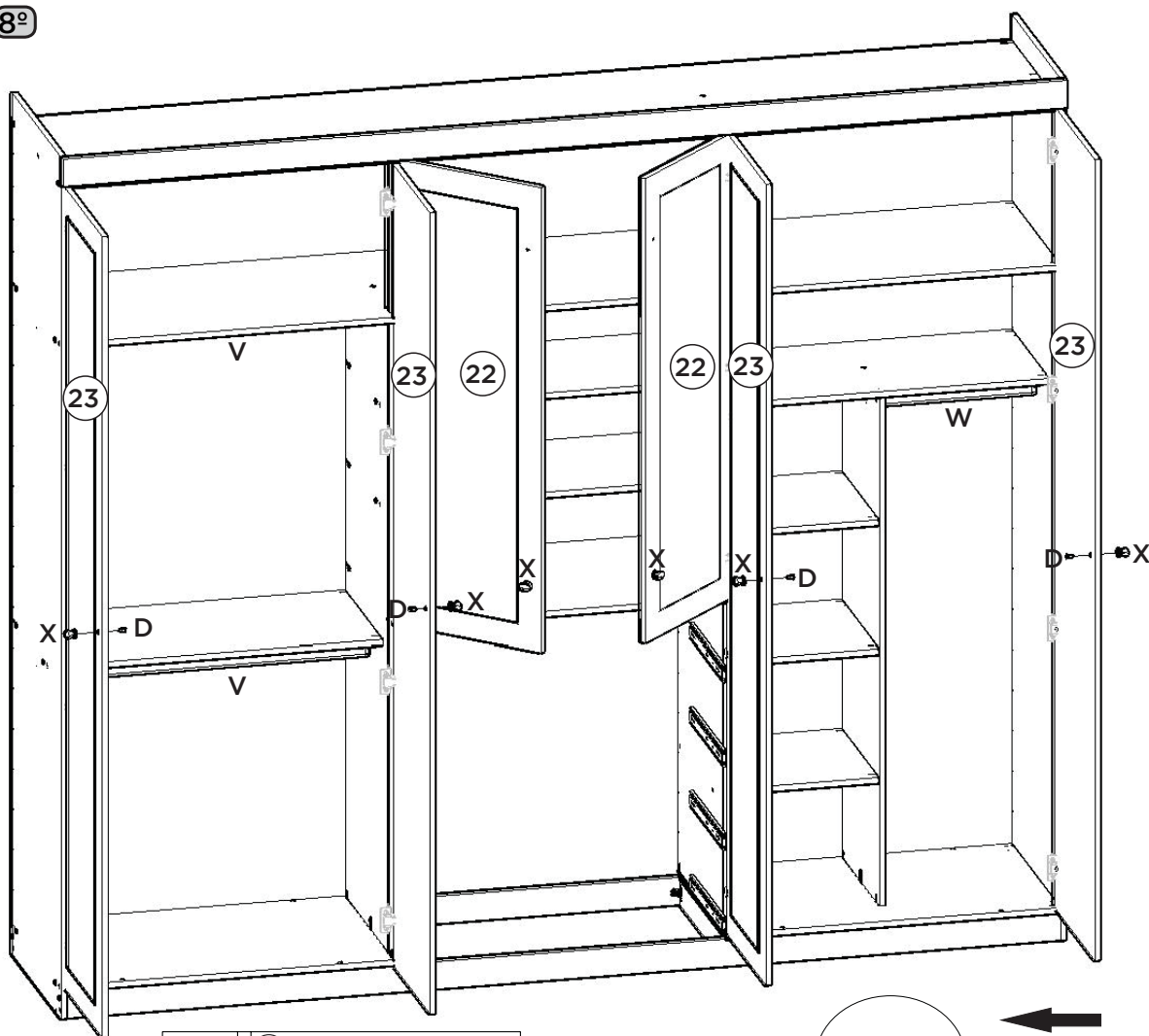
7º



Fixar os pregos a 100mm de distância de um para outro.



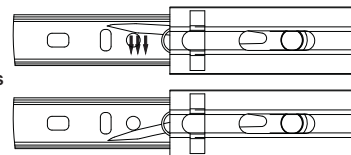
8º



Para a desmontagem da correia siga a instrução ao lado.

Para el desmontaje seguimiento de diapositivas la instrucción siguiente a.

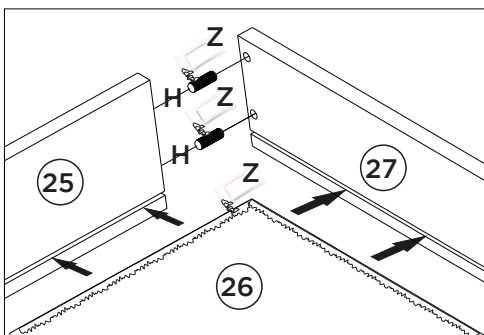
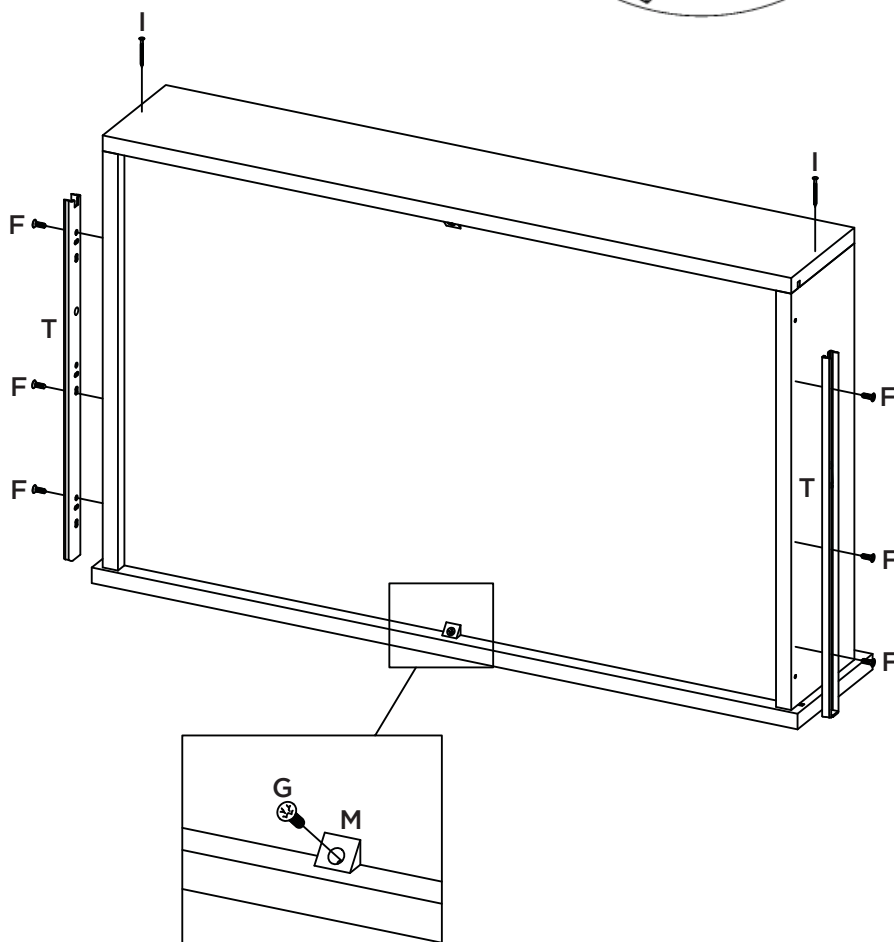
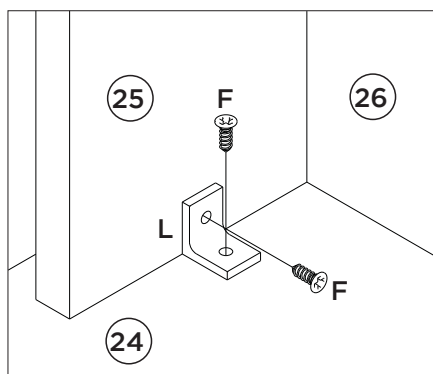
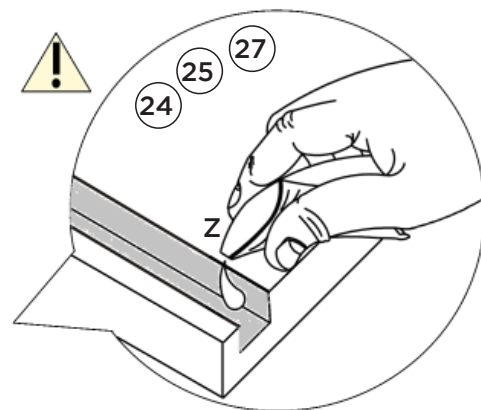
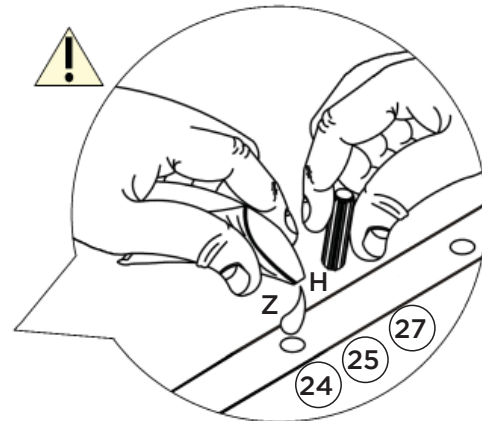
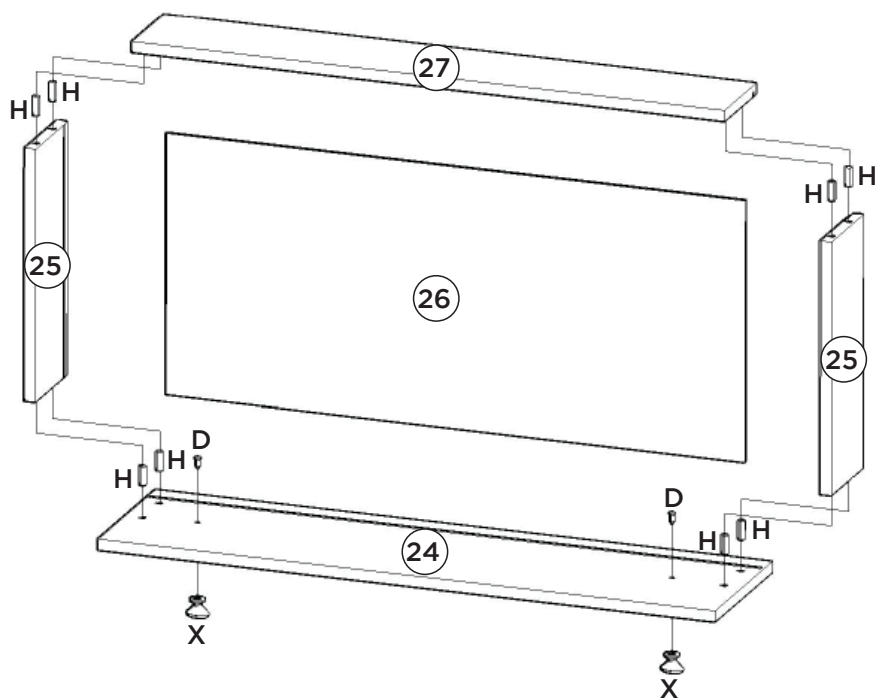
For the dismount of the sliding onem follows the instruction aside.



Fixar as correijas nessas furações
Fijar las diapositivas de estos agujeros
Fix slides in these drillings

9º

Montagem gaveta 04x.






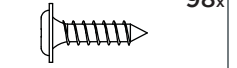
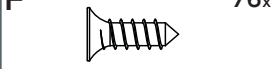



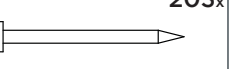
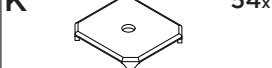


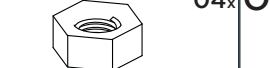


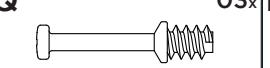







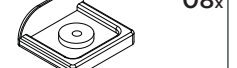


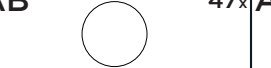
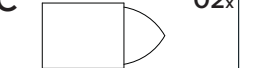
Utilize o sachê de cola (Z) nas cavilhas (H) e nos frisos de gaveta.

A corredeira (T) deverá ser alinhada com a parte de baixo do lado de gaveta (25).

Lista de Peças

Item	Caixa	Qtd	Descrição	Medidas (mm)
01	3/6	01	Rodapé Frontal	2589x73x15
02	1/6	02	Travessa do rodapé	484x73x15
03	3/6	01	Rodapé Traseiro	2589x73x15
04	4/6	01	Base Esquerda	868x520x15
05	1/6	01	Lateral esquerda	2300x520x15
06	2/6	01	Divisão esquerda	1700x520x15
07=11	4/6	01	Prateleira	853x400x15
08	4/6	01	Base Direita	868x520x15
09	2/6	01	Divisão direita	1700x520x15
10	1/6	01	Tampo das Gavetas	853x520x15
11=07	5/6	02	Prateleira	853x400x15
12	1/6	01	Divisão menor	1357x400x15
13	2/6 e 4/6	03	Prateleira Menor	412x398x15
14	2/6	01	Prateleira da Divisão	853x400x15
15	3/6	01	Chão do Maleiro	2589x520x15
16	1/6	02	Ripa do Maleiro	414x73x15
17	1/6	01	Lateral direita	2300x520x15
18	3/6	01	Tampo	2589x73x15
19	3/6	01	Fundo Superior	2613x436x3
20	6/6	03	Fundo	1722x869x3
21	3/6	01	Chapéu	2617x73x15
22	6/6	02	Porta central	1242x430x15
23	5/6 e 6/6	04	Porta	2139x430x15
24	6/6	04	Frete de gaveta	863x220x15
25	4/6	08	Lado de gaveta	400x122x15
26	6/6	04	Fundo de gaveta	809x411x3
27	4/6	04	Ripa de trás	828x122x15

Ferragens

A  08x	B  04x	C  47x	D  14x	E  98x
Parafuso 4,5x50mm CHT.	Parafuso 4,0x25mm FLA.	Parafuso 3,5x40mm CHT.	Parafuso 3,5x25mm FLA.	Parafuso 3,5x14mm FLA.
F  76x	G  08x	H  102x	I  16x	J  203x
Parafuso 3,5x12mm CHT.	Parafuso 3,0x16mm FLA.	Cavilha 8x25mm	Prego 12x12mm Anelado	Prego 10x10mm
K  54x	L  17x	M  08x	N  04x	O  08x
Fixador de fundos	Cantoneira plástica	Cantoneira suporte triangular	Porca Sextavada	Porca cilíndrica
P  03x	Q  03x	R  22x	S  22x	T  04x
Tambor minifix	Parafuso minifix	Calço metal 5mm	Dobradiça metal 26mm	Corrediça telescópica
U  06x	V  02x	W  01x	X  14x	Y  08x
Suporte cabideiro	Cabideiro Alum. 845mm	Cabideiro Alum. 418mm	Puxador Village pequeno	Sapata "L" 16x20mm
Z  02x	AA  01x	AB  47x	AC  02x	
Sachê de cola	Adesivo tapa parafuso 17mm	Adesivo tapa parafuso 10mm	Giz de correção	

Agora que você já comprou o seu móvel, ele merece ser montado do jeito certo.

Erros de montagem causam mais de **60%** dos danos em móveis.

Por que contratar?

Tranquilidade do **início ao fim** da montagem



PROFISSIONAIS QUALIFICADOS

Especialistas certificados na **MadeiraMadeira Serviços**.



FERRAMENTAS PROFISSIONAIS

que **protegem** seus móveis.



AGENDAMENTO EM 24 HORAS

escolha a data e o turno **ideais para** você.



GARANTIA DE 3 MESES

de cobertura **completa**.

Mais de 1 MILHÃO DE MONTAGENS
★ com avaliação **4.7** ★

Mariana S., São Paulo

"Chegaram no horário e montaram tudo rapidamente. Serviço incrível!"



Carlos R., Belo Horizonte

"Tentei montar sozinho e foi um desastre. Com a **MadeiraMadeira Serviços** ficou perfeito."



Ana P., Rio de Janeiro

"Agendamento ágil e **montagem pontual e perfeita**. Recomendo demais!"



Agende agora pelo QR Code

Madeira**Madeira** Serviços · Atendimento em todo o Brasil



Escaneie o QRCode