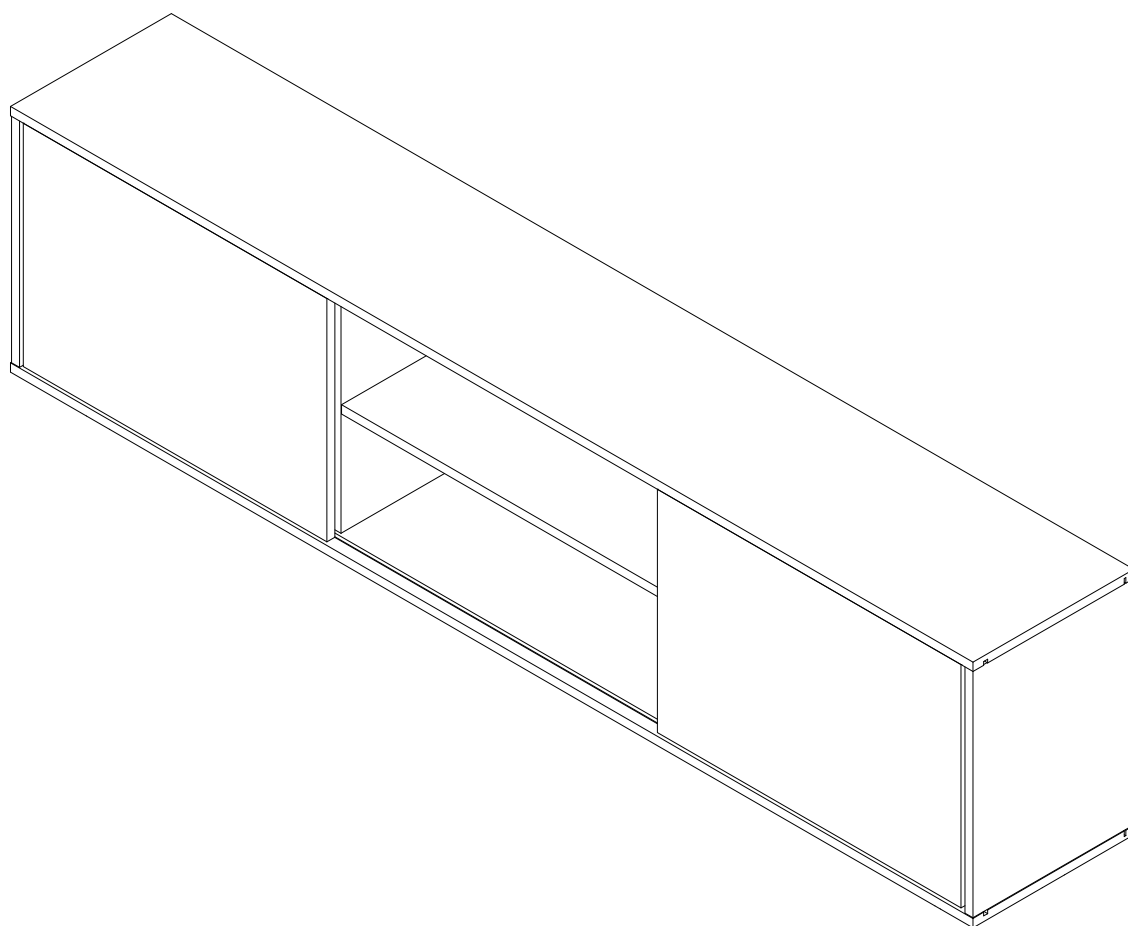


INSTRUÇÕES DE USO

IMPORTANTE LER COM ATENÇÃO E GUARDAR PARA EVENTUAIS CONSULTAS

RACK ORIGEM



3681.1.10OL / 3681.1.10BOL

Lote:

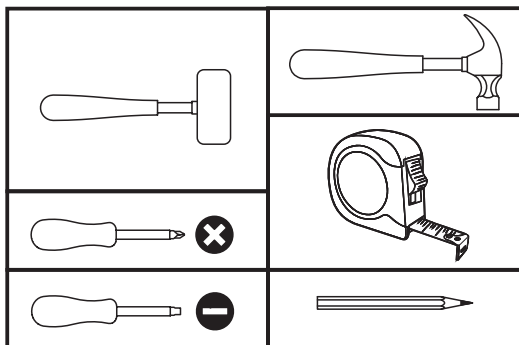
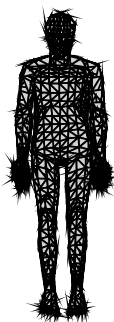
DIVICAR[®]
projetando o futuro

DIVICAR MÓVEIS LTDA
Av. Júlio Vanzin, 720, - Bairro: Área Industrial III, - Cep. 95300-000
Fone/fax: 55 54 3698 4555 - Lagoa Vermelha - Rio Grande do Sul - Brasil
CNPJ: 73.638.470/0001-59 IE: 071/0039654
E-mail: divicar@divicar.com.br - Site: www.divicar.com.br - Instagram: @divicaroficial



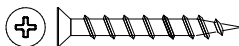

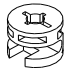







Para montagem do rack:



60 min.

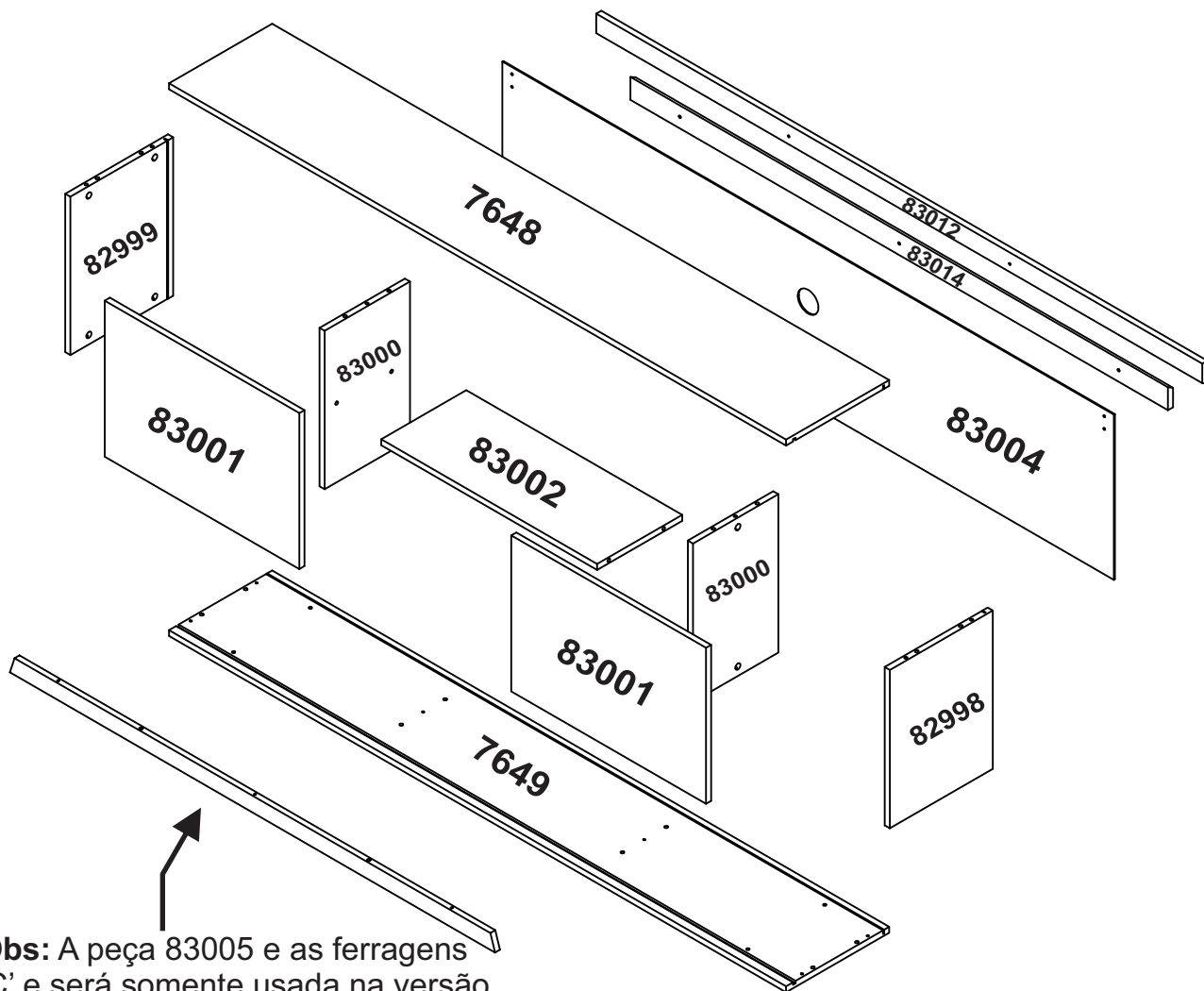


Relação de Ferragem do rack:

A  Cavilha 8 x 30mm cód (219) 22	B  Parafuso Bigfix cód (409) 12	C  Parafuso 4 x 50mm c/c cód (414) 03	D  Parafuso 3,5 x 14mm c/c cód (493) 24
E  Tambor Bigfix 15mm cód (501) 12	F  Parafuso 4 x 25mm c/c cód (1156) 02	G  Passa fio cód (1170) 01	H  Bucha 8 mm cód (31875) 03
I  Parafuso 5 x 50mm c/c cód (38471) 03	J  Tapa furo 18mm cód (44067) 12	K  Carro inferior cód (44393) 04	L  Guia superior cód (45280) 04

Informações Importantes

1. A montagem do produto deverá ser feita em uma superfície limpa e plana. Aconselhamos utilizar a própria embalagem para forrar o chão a fim de não danificar o produto.
2. Reservar área livre para montagem do produto.
3. Evitar batidas e o contato com objetos cortantes.
4. Não expor o móvel a calor excessivo (luz solar direta), ou umidade elevada.
5. Para limpeza use um pano macio seco ou ligeiramente umedecido com água. Não use agentes de limpeza ou abrasivos.
6. Recomendamos que os móveis após montados, não sejam deslocados do local, arrastados ou trocado de posição no ambiente, a fim de garantir o bom funcionamento de portas e gavetas e o perfeito alinhamento do produto.

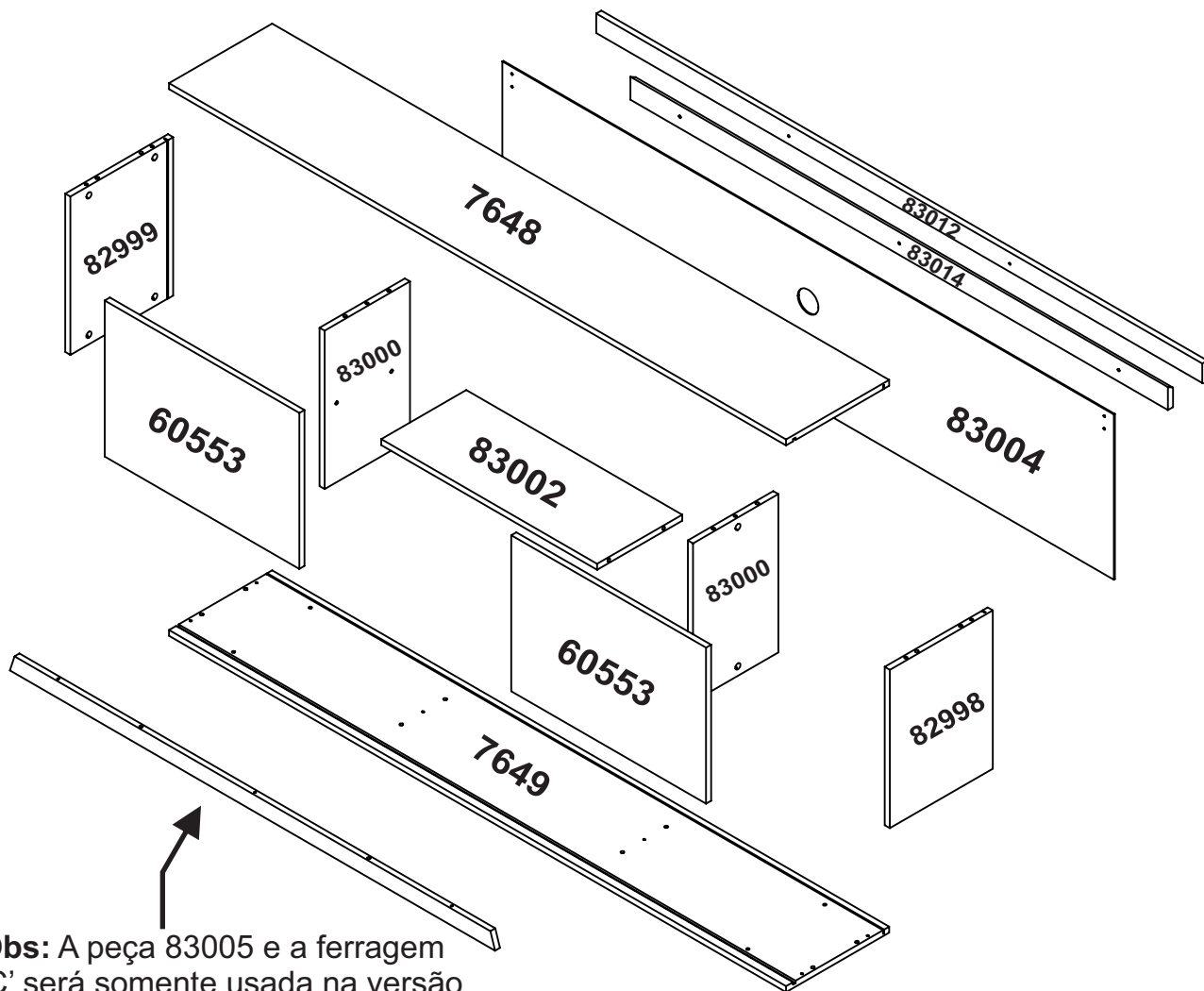


Obs: A peça 83005 e as ferragens 'C' e será somente usada na versão deste produto com pés palitos , na versão de montagem suspensa a mesma não será utilizada

Lista de Peças

3681.1.100L Cor: Olmo Frances

CÓDIGO	DESCRIÇÃO	DIMENSÕES	QUANTIDADE
7649	Base	1800 x 301 x 15	1
7648	Tampo	1800 x 301 x 15	1
83014	Travessa sustentação parede	1568 x 58 x 15	1
83012	Travessa sustentação rack	1768 x 58 x 15	1
83005	Travessa inferior frontal	1488 x 45 x 15	1
82998	Lateral direita	300 x 400 x 15	1
82999	Lateral esquerda	300 x 400 x 15	1
83000	Divisória direita/esquerda	249 x 400 x 15	2
83001	Porta direita/esquerda	568 x 394 x 15	2
83002	Prateleira	630 x 248 x 15	1
83004	Costa	1784 x 417 x 3	1



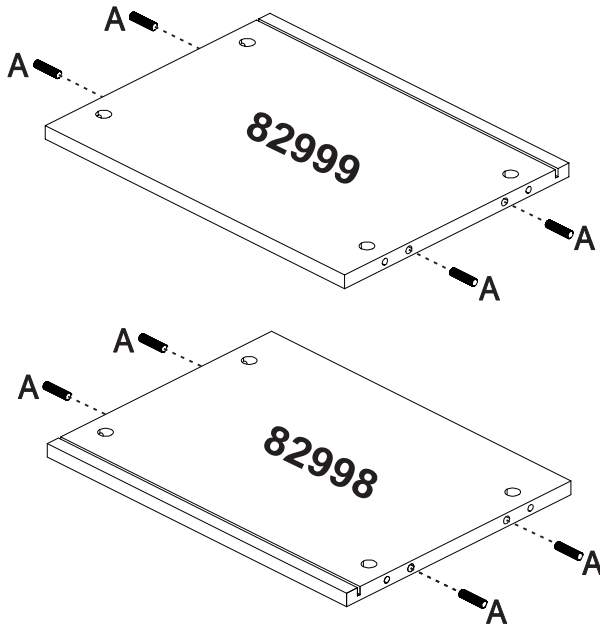
Obs: A peça 83005 e a ferragem 'C' será somente usada na versão deste produto com pés palitos, na versão de montagem suspensa a mesma não será utilizada

Lista de Peças

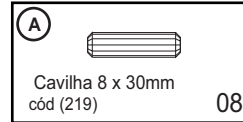
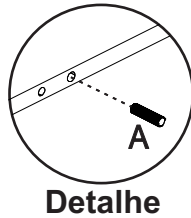
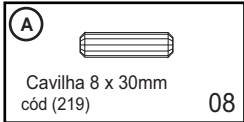
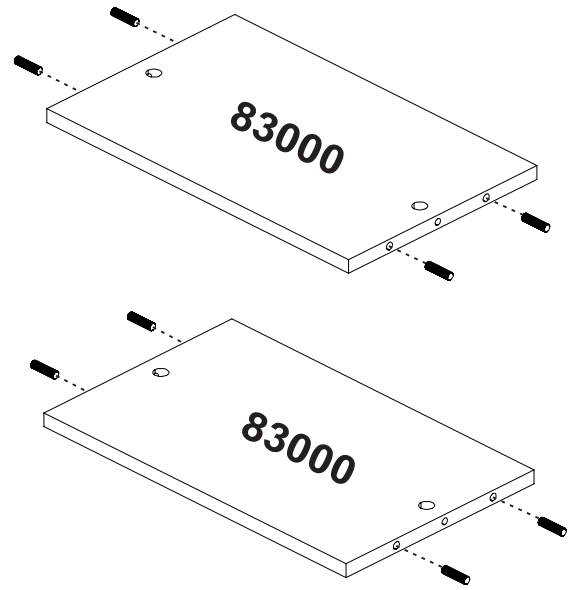
3681.1.10BOL Cor: Olmo Frances c/ Branco Acetinado

CÓDIGO	DESCRIÇÃO	DIMENSÕES	QUANTIDADE
7649	Base	1800 x 301 x 15	1
7648	Tampo	1800 x 301 x 15	1
83014	Travessa sustentação parede	1568 x 58 x 15	1
83012	Travessa sustentação rack	1768 x 58 x 15	1
83005	Travessa inferior frontal	1488 x 45 x 15	1
82998	Lateral direita	300 x 400 x 15	1
82999	Lateral esquerda	300 x 400 x 15	1
83000	Divisória direita/esquerda	249 x 400 x 15	2
60553	Porta direita/esquerda	568 x 394 x 15	2
83002	Prateleira	630 x 248 x 15	1
83004	Costa	1784 x 417 x 3	1

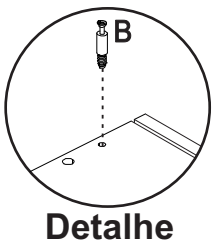
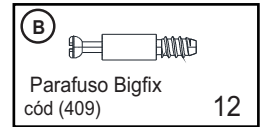
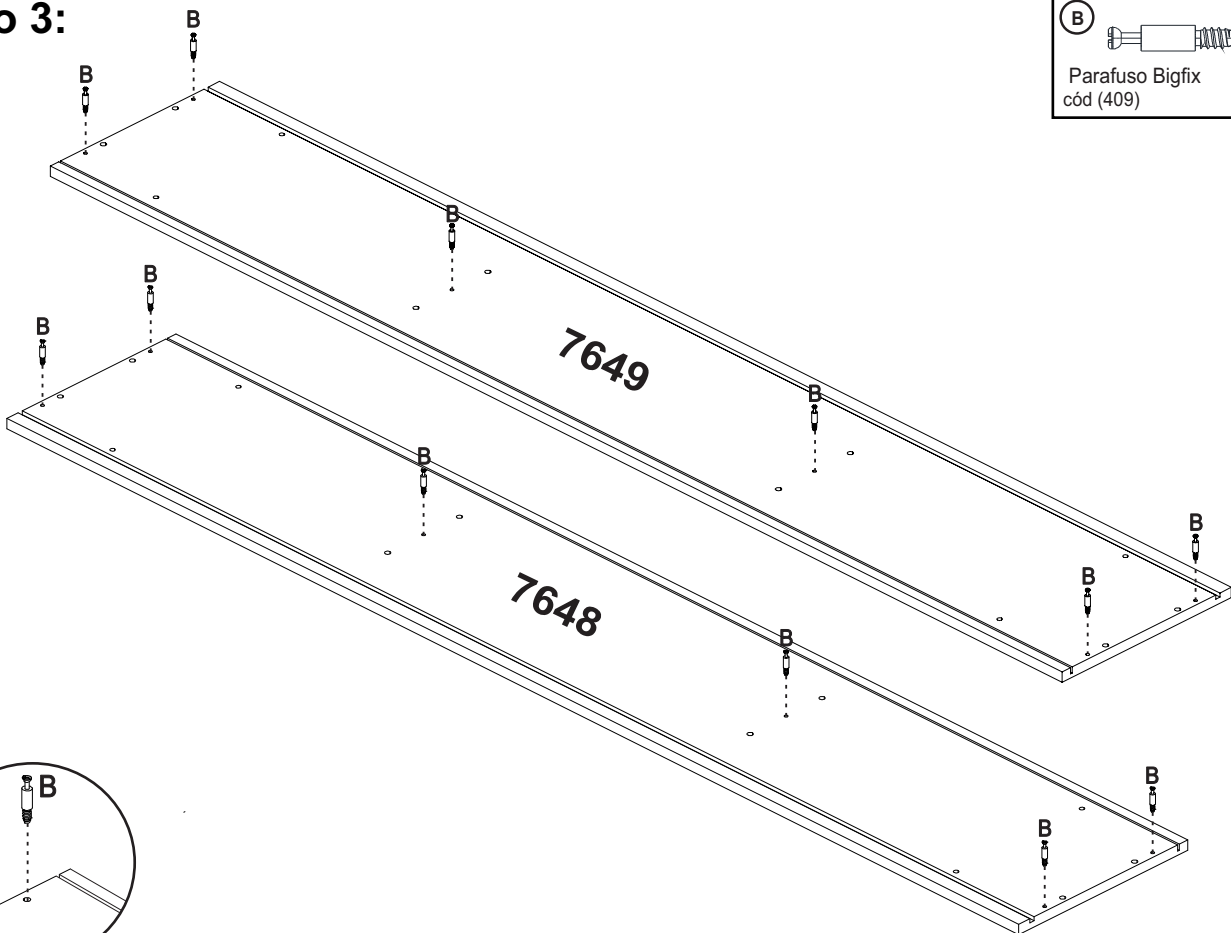
Passo 1:



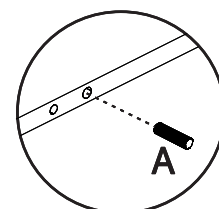
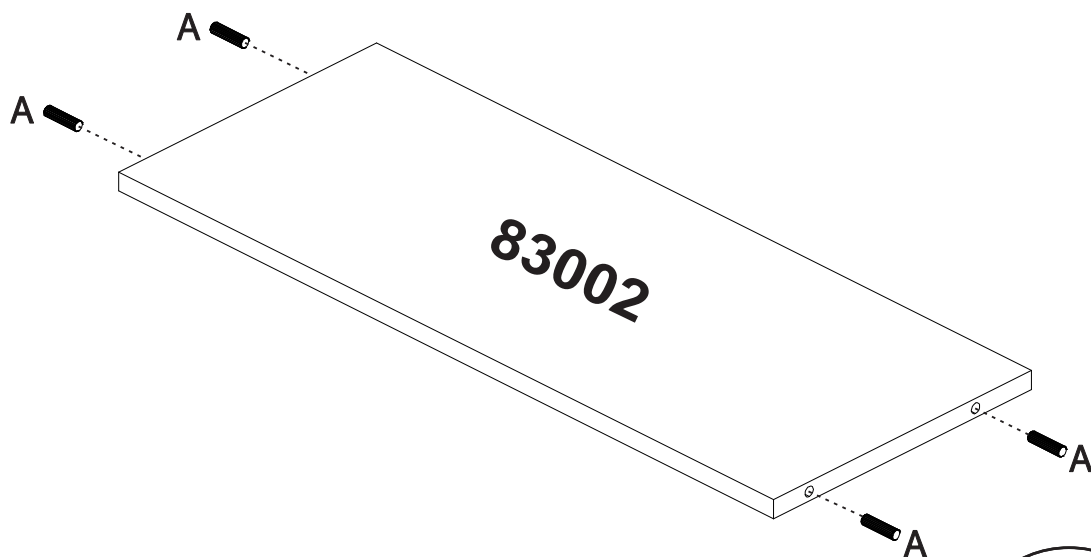
Passo 2:



Passo 3:



Passo 4:



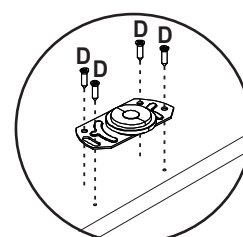
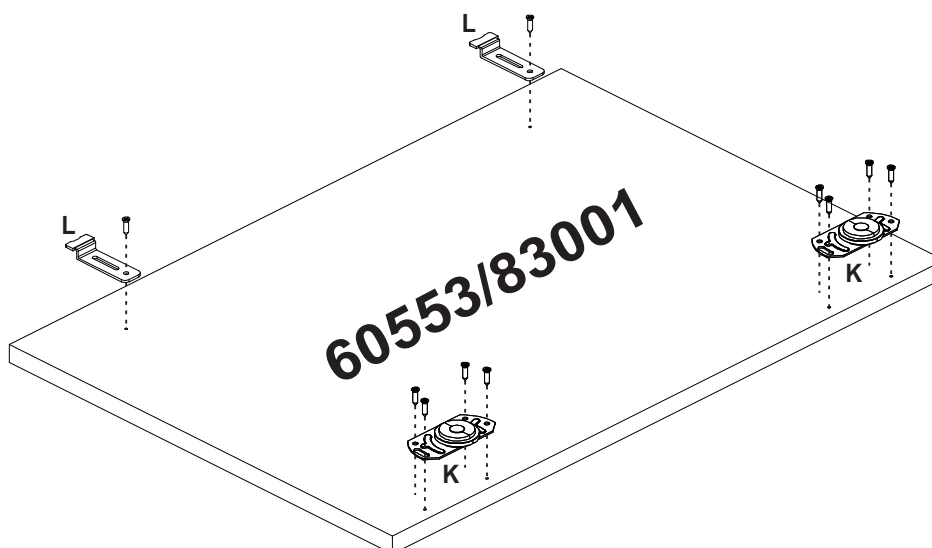
Detalhe

(A)		08
Cavilha 8 x 30mm cód (219)		

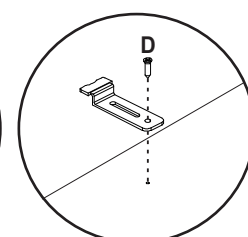
Passo 5:

83001: Olmo frances
60553: Branco acetinado

2x



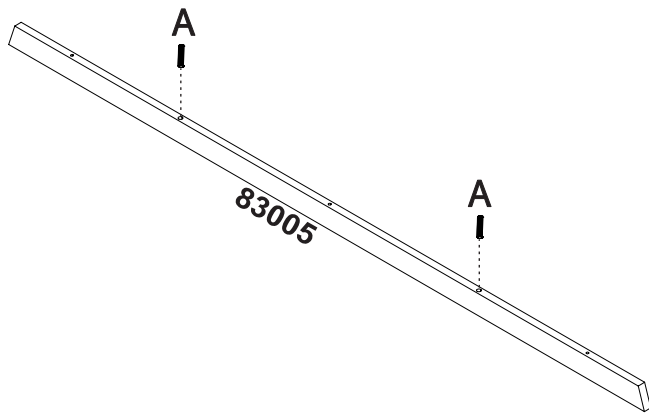
Detalhe



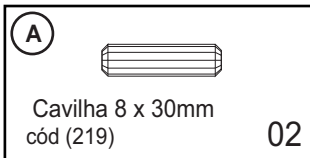
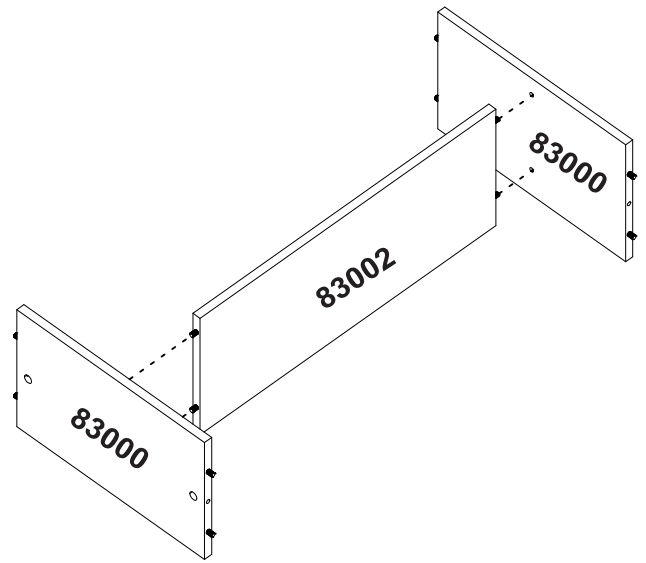
Detalhe

(D)		20
Parafuso 3,5 x 14mm c/c cód (493)		
(L)		04
Guia superior cód (45280)		
(K)		04
Carro inferior cód (44393)		

Passo 6:

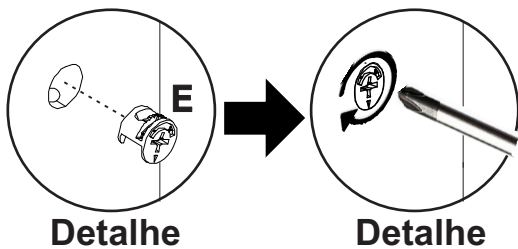
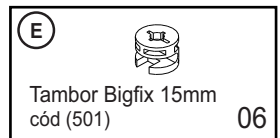
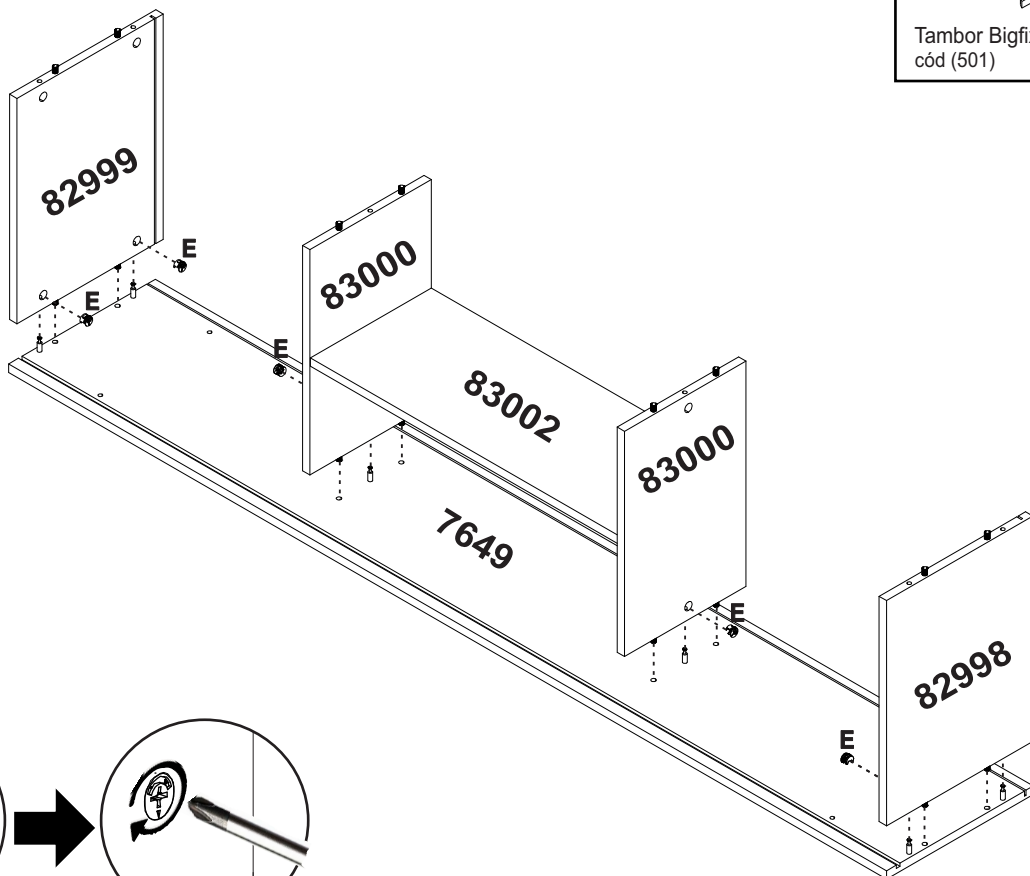


Passo 7:

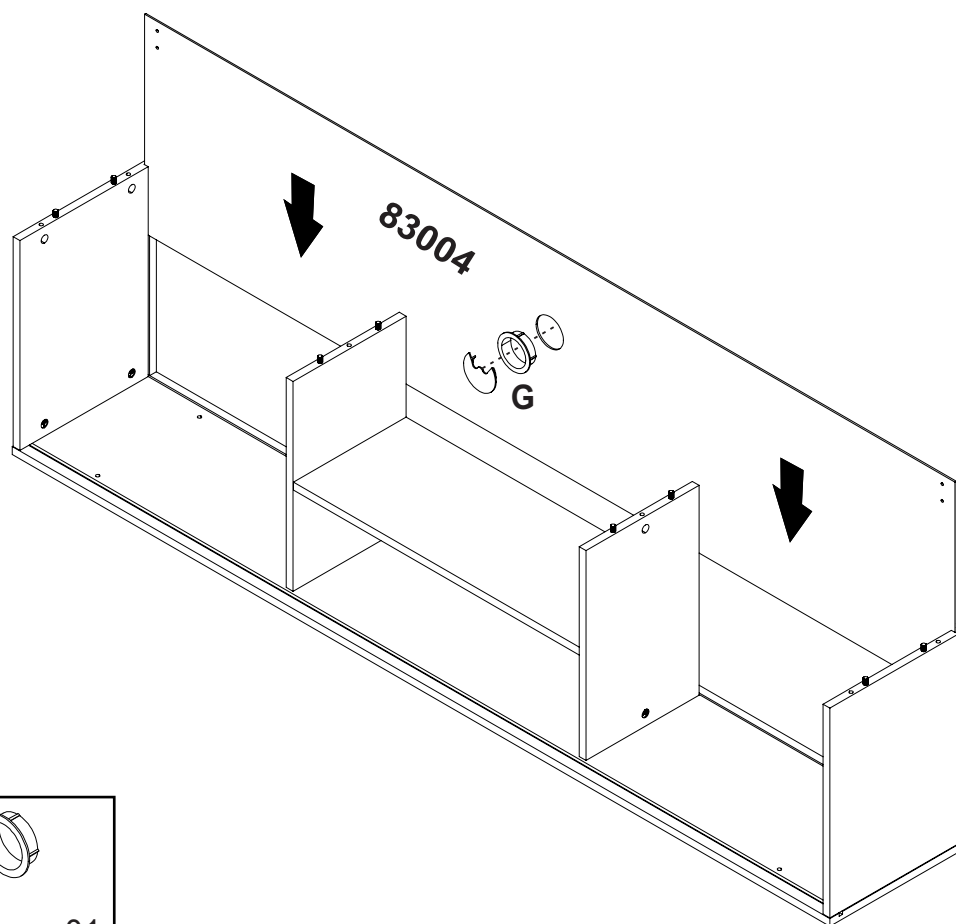


Obs: guardar peça para montagens futuras

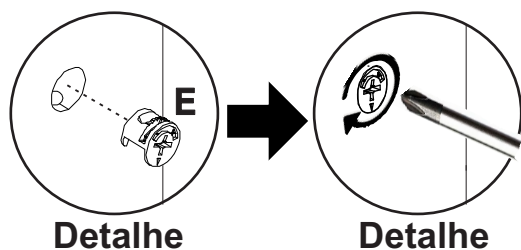
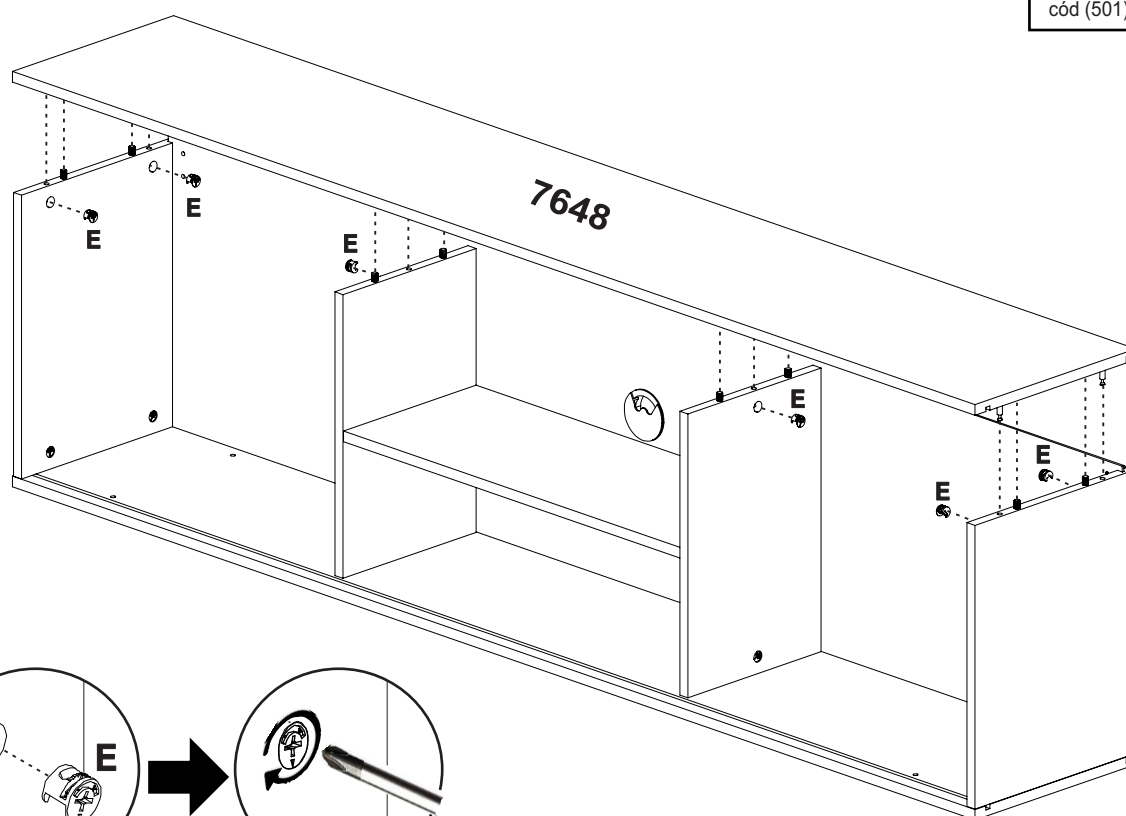
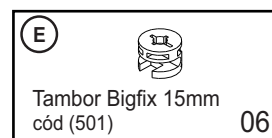
Passo 8:



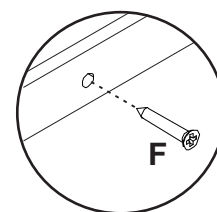
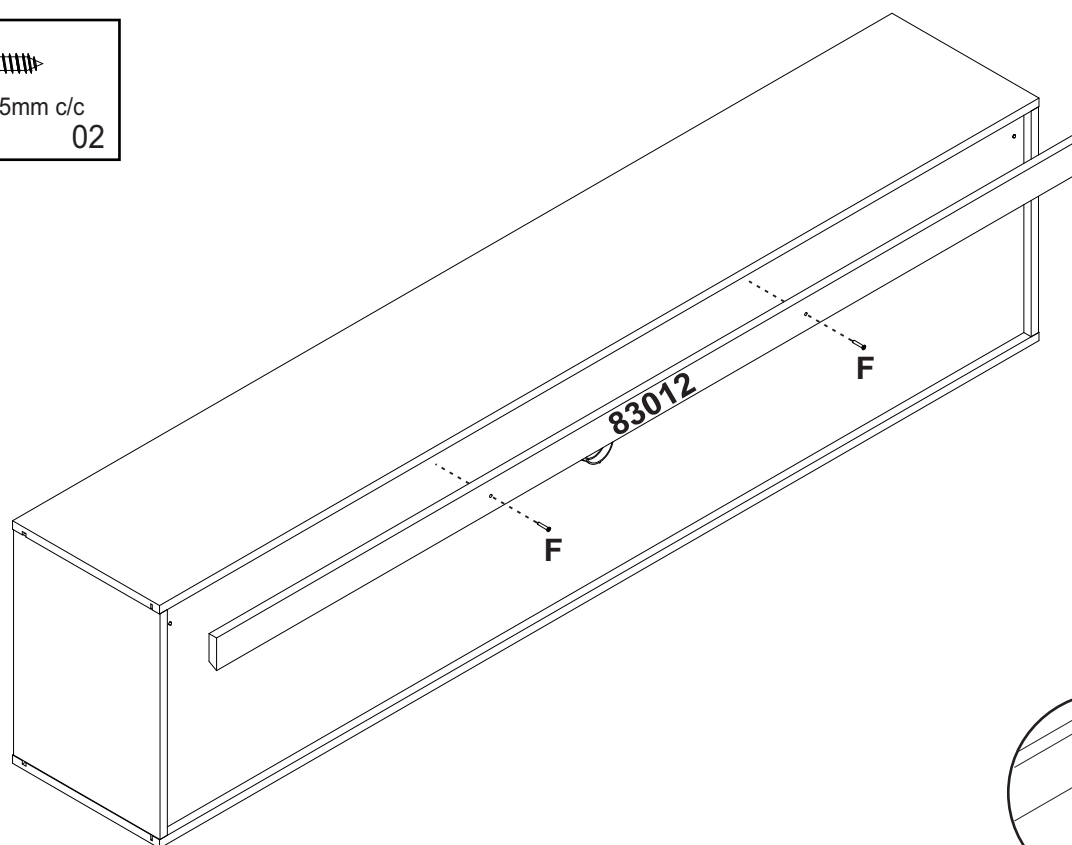
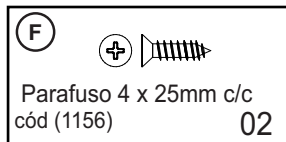
Passo 9:



Passo 10:

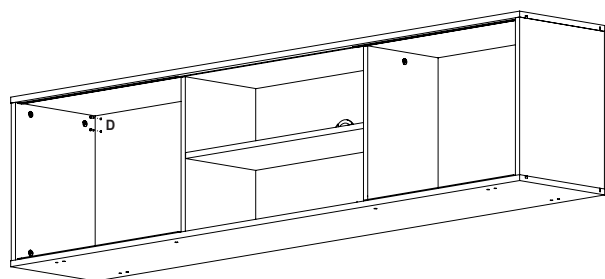


Passo 11:

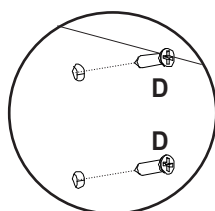
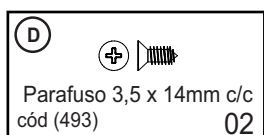
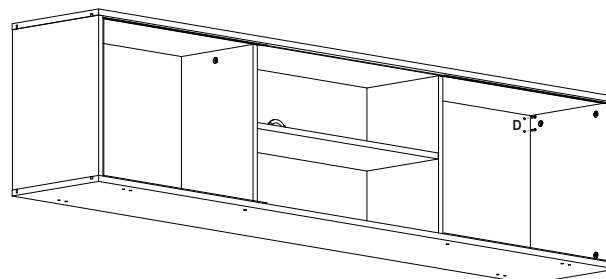


Detalhe

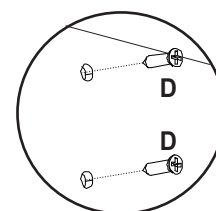
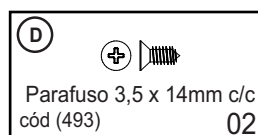
Passo 12:



Passo 13:

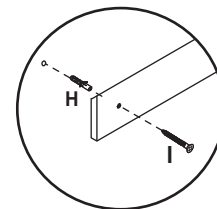
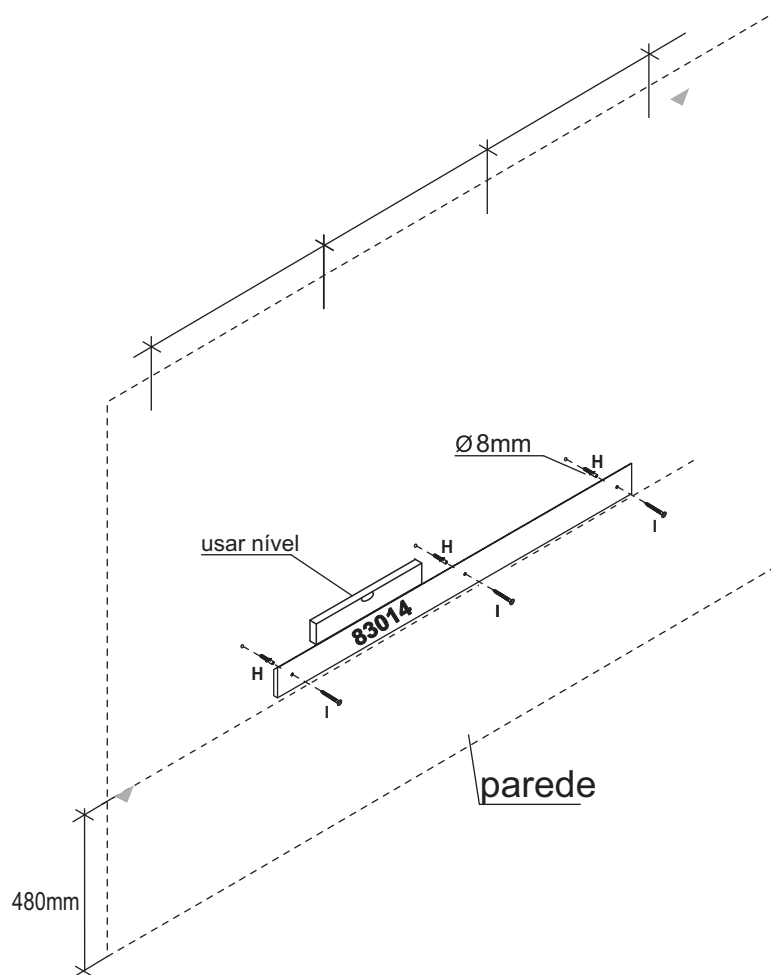


Detalhe

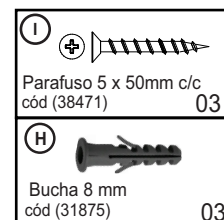


Detalhe

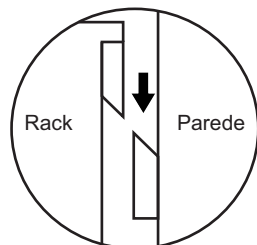
Passo 14:



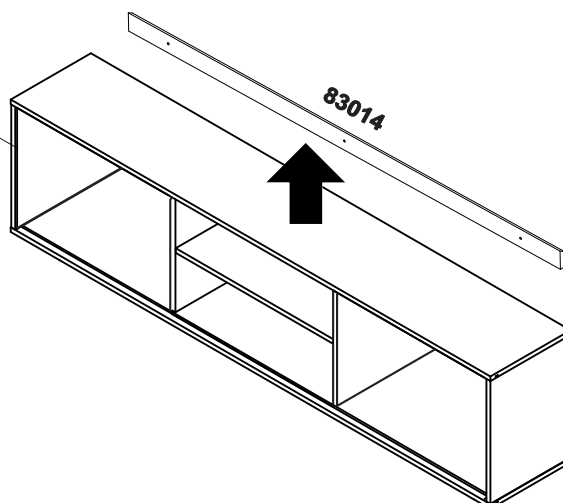
Detalhe



Passo 15:

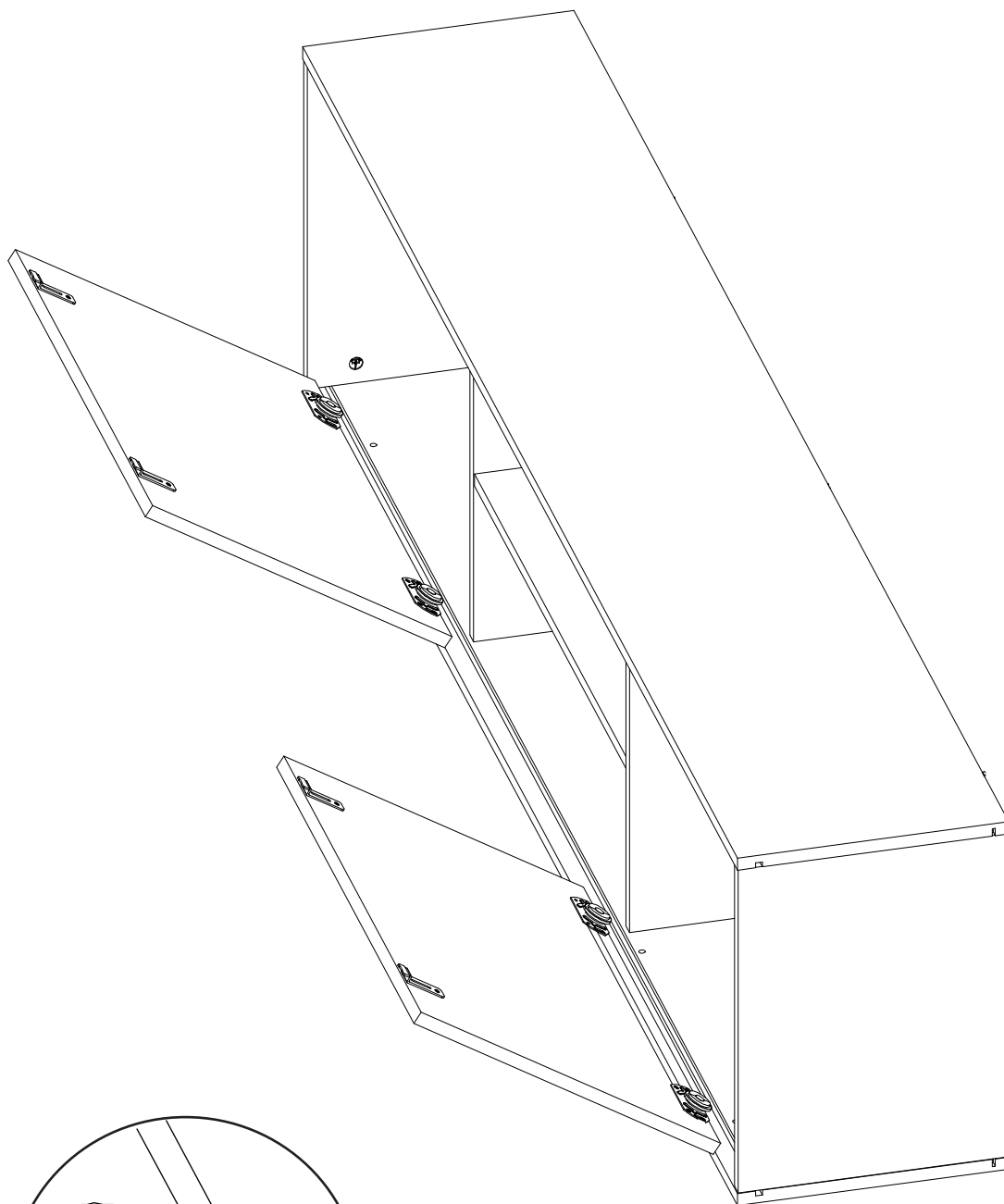


Detalhe



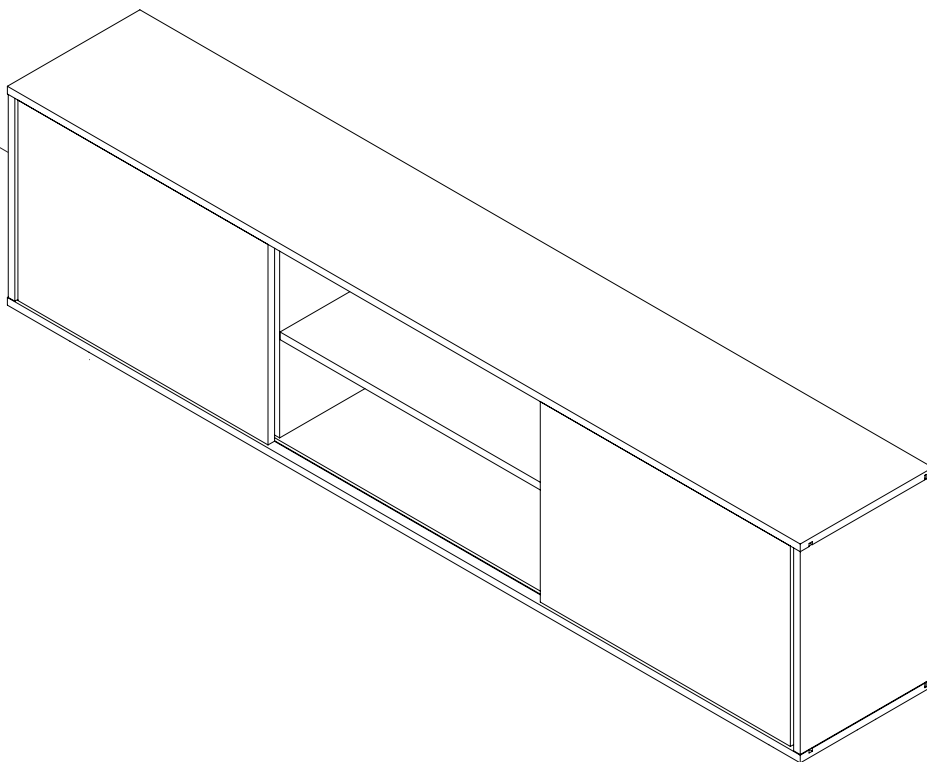
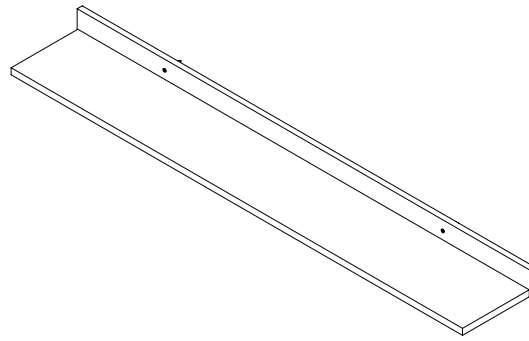
Passo 16:

Obs: afrouxar os parafusos das guias superiores (L), de modo que possa ajustar a altura do mesmo para o encaixe no tampo



Detalhe

OPÇÕES DE CONJUNTO



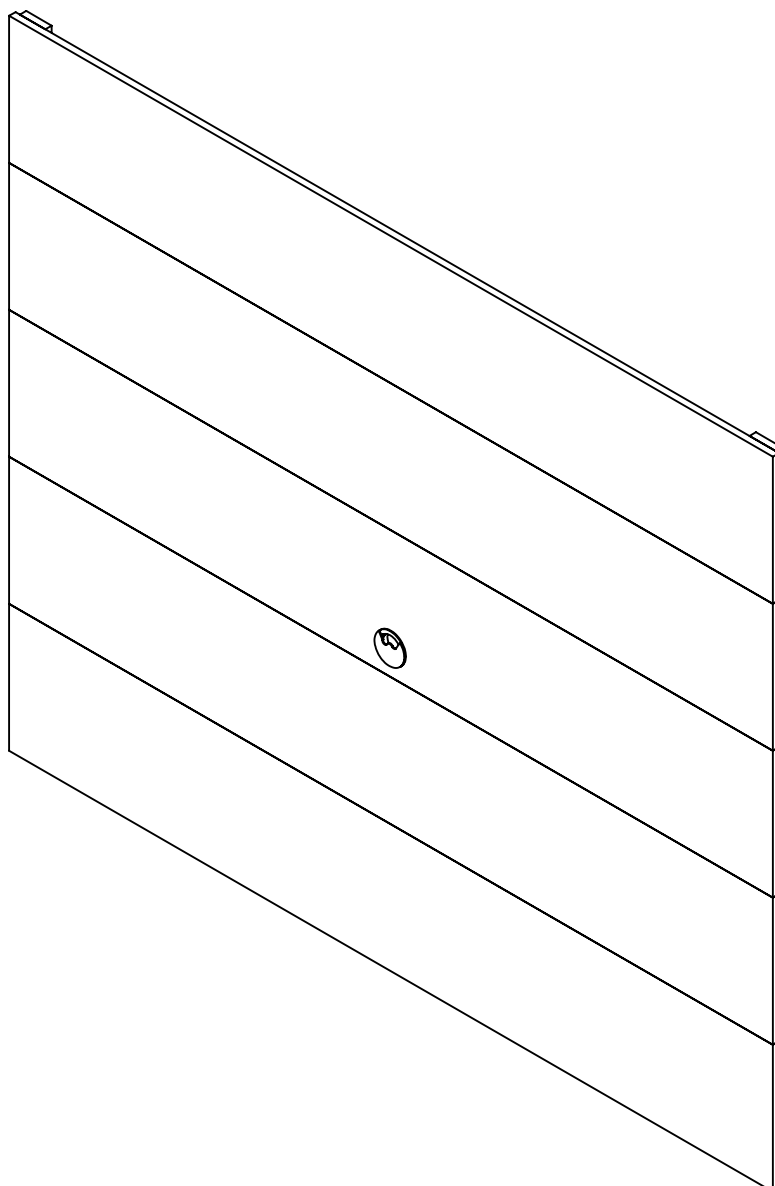
368180OL:RACK OLMO E PRATELEIRA OLMO

368180BOL:RACK OLMO/BRANCO E PRATELEIRA OLMO

INSTRUÇÕES DE USO

IMPORTANTE LER COM ATENÇÃO E GUARDAR PARA EVENTUAIS CONSULTAS

PAINEL ORIGEM



3679.1.100L

Lote:

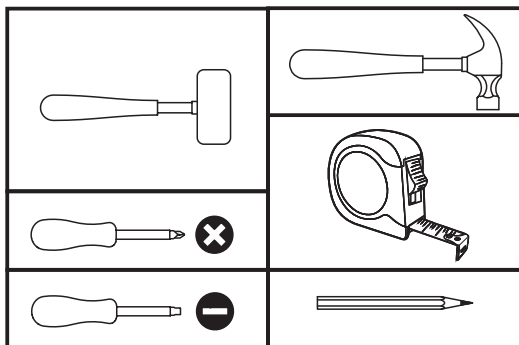
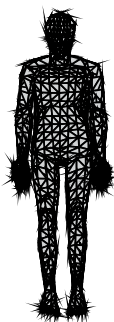
DIVICAR[®]
projetando o futuro

DIVICAR MÓVEIS LTDA
Av. Júlio Vanzin, 720, - Bairro: Área Industrial III, - Cep. 95300-000
Fone/fax: 55 54 3698 4555 - Lagoa Vermelha - Rio Grande do Sul - Brasil
CNPJ: 73.638.470/0001-59 IE: 071/0039654
E-mail: divicar@divicar.com.br - Site: www.divicar.com.br - Instagram: [@divicaroficial](https://www.instagram.com/divicaroficial)

Para montagem do painel:



2 min.

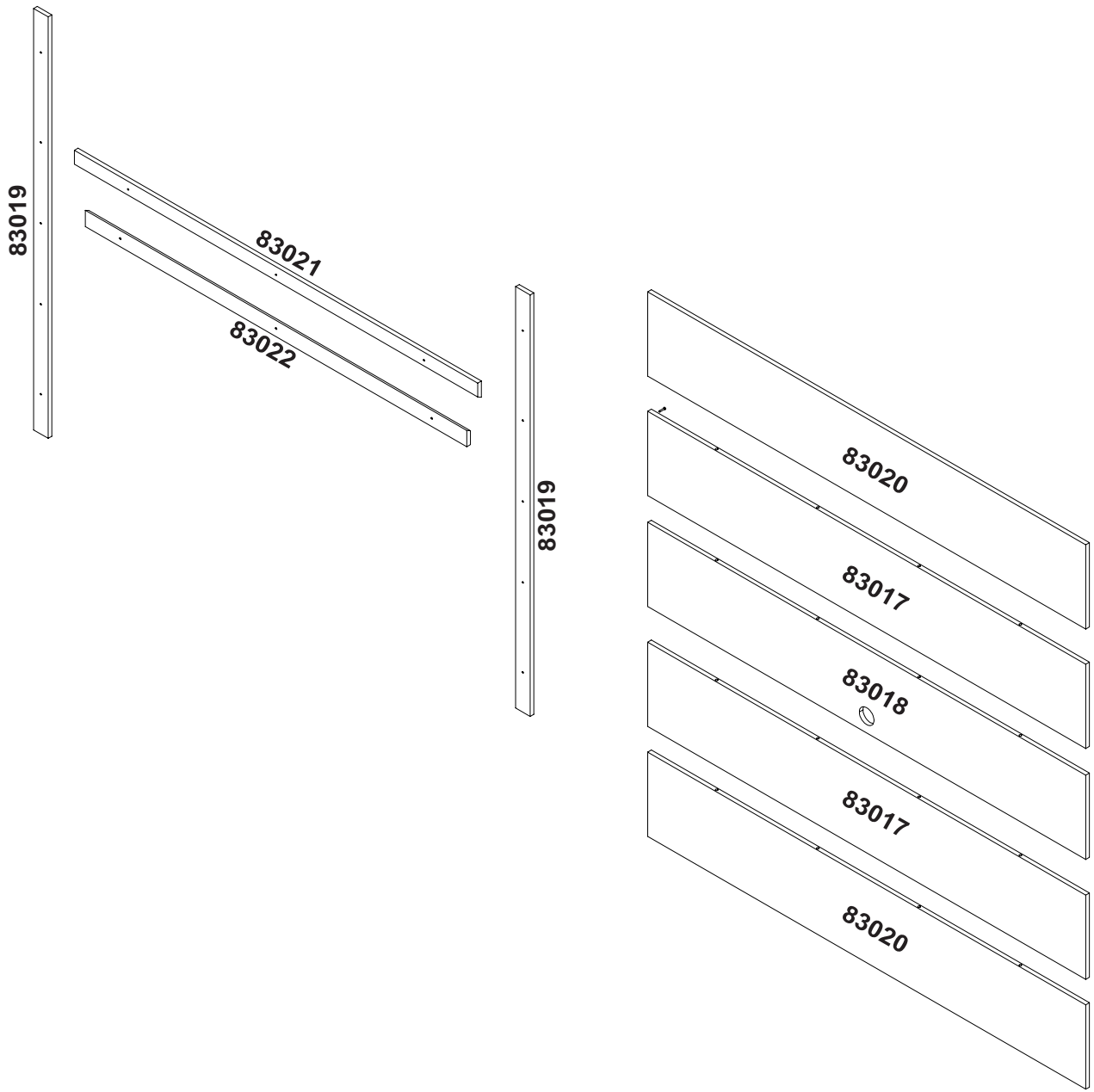


Relação de Ferragem do painel:

 Parafuso 4 x 25mm c/c cód (1156) 13	 Passa fio cód (1170) 01	 Bucha 8 mm cód (31875) 03	 Parafuso 5 x 50mm c/c cód (38471) 03	 Cavilha 8 x 40mm cód (210) 16
---	---	---	---	---

Informações Importantes

1. A montagem do produto deverá ser feita em uma superfície limpa e plana. Aconselhamos utilizar a própria embalagem para forrar o chão a fim de não danificar o produto.
2. Reservar área livre para montagem do produto.
3. Evitar batidas e o contato com objetos cortantes.
4. Não expor o móvel a calor excessivo (luz solar direta), ou umidade elevada.
5. Para limpeza use um pano macio seco ou ligeiramente umedecido com água. Não use agentes de limpeza ou abrasivos.
6. Recomendamos que os móveis após montados, não sejam deslocados do local, arrastados ou trocado de posição no ambiente, a fim de garantir o bom funcionamento de portas e gavetas e o perfeito alinhamento do produto.



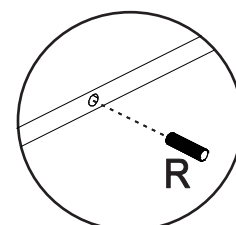
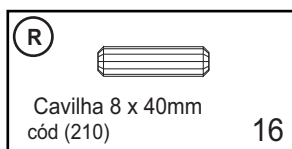
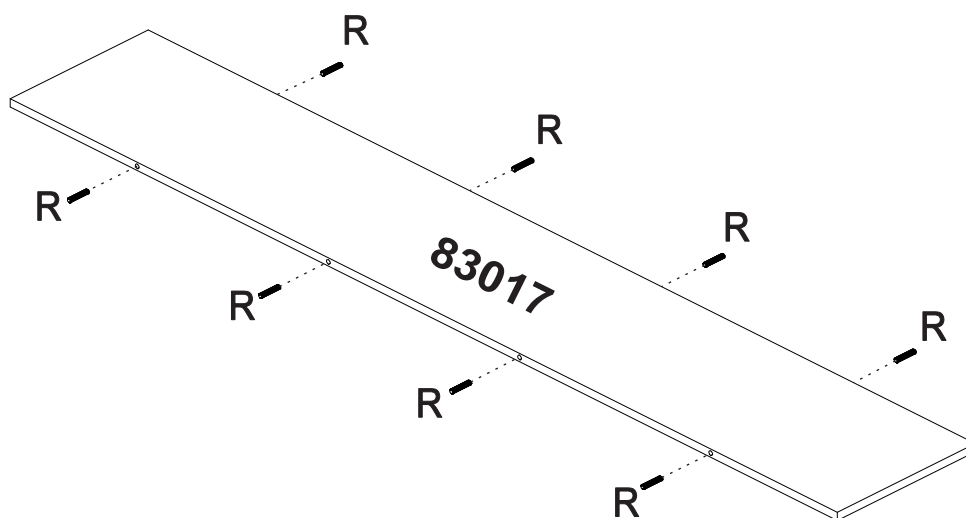
Lista de Peças

3679.1.100L Cor: Olmo Frances

CÓDIGO	DESCRIÇÃO	DIMENSÕES	QUANTIDADE
83021	Travessa sustentação painel	1800 x 301 x 15	1
83022	Travessa sustentação parede	1800 x 301 x 15	1
83019	Travessa vertical	1568 x 58 x 15	2
83018	Painel furado	1768 x 58 x 15	1
83017	Painel	1500 x 45 x 15	2
83020	Painel superior/inferior	300 x 400 x 15	2

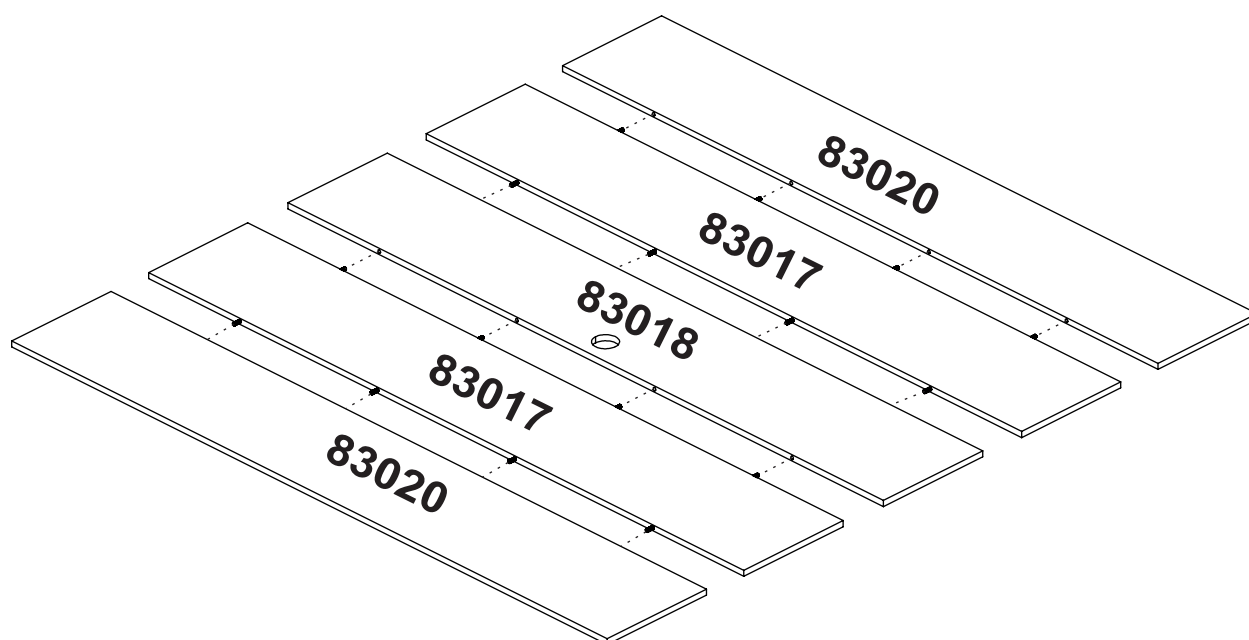
Passo 1:

2x

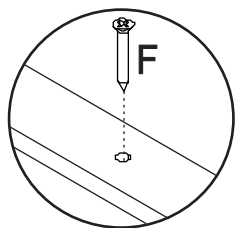


Detalhe

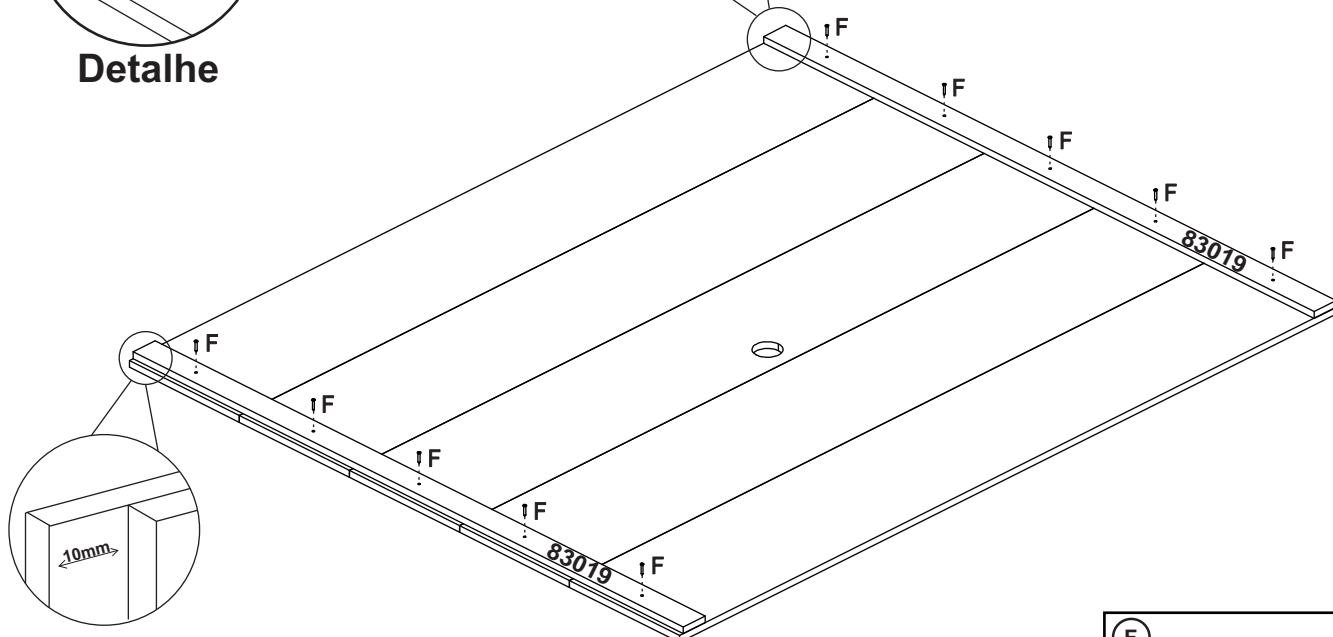
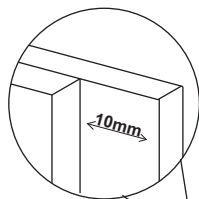
Passo 2:



Passo 3:

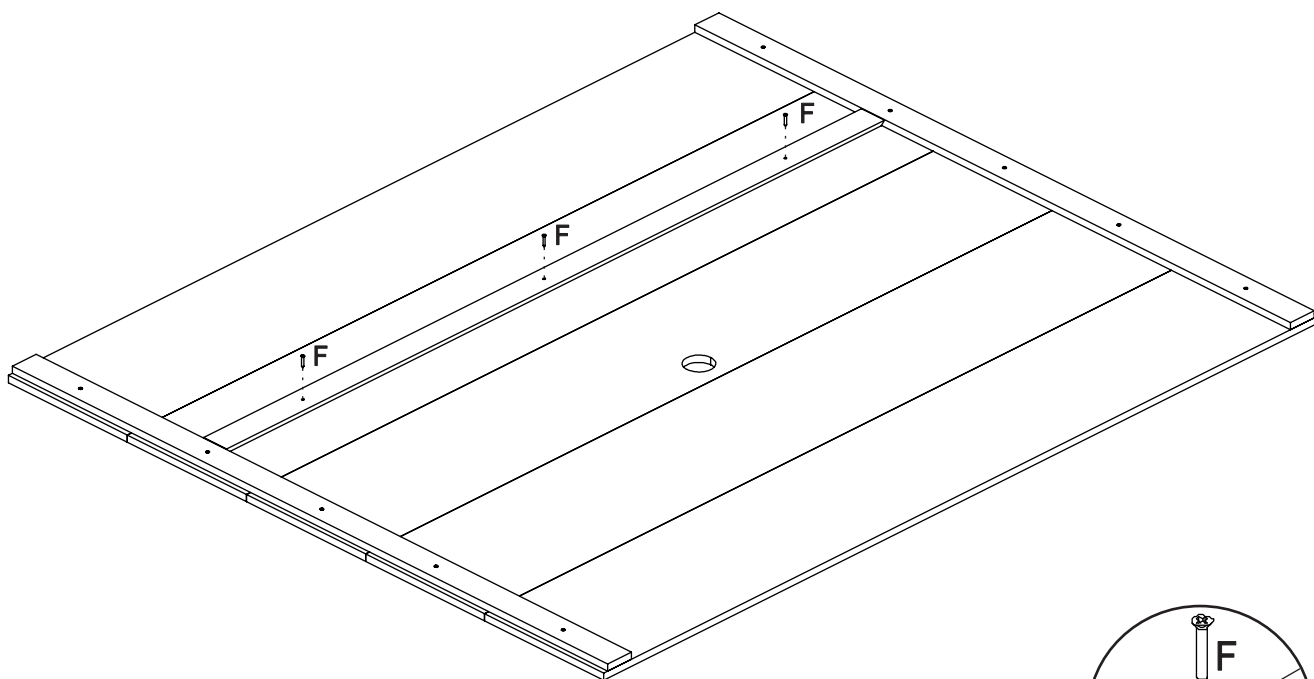


Detalhe

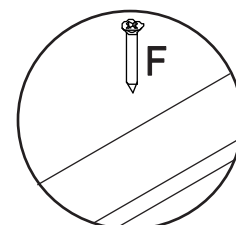


(F)	
Parafuso 4 x 25mm c/c	
cód (1156)	
10	

Passo 4:

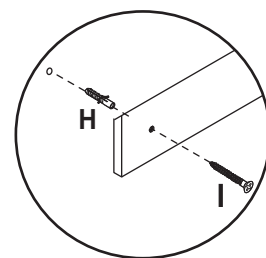
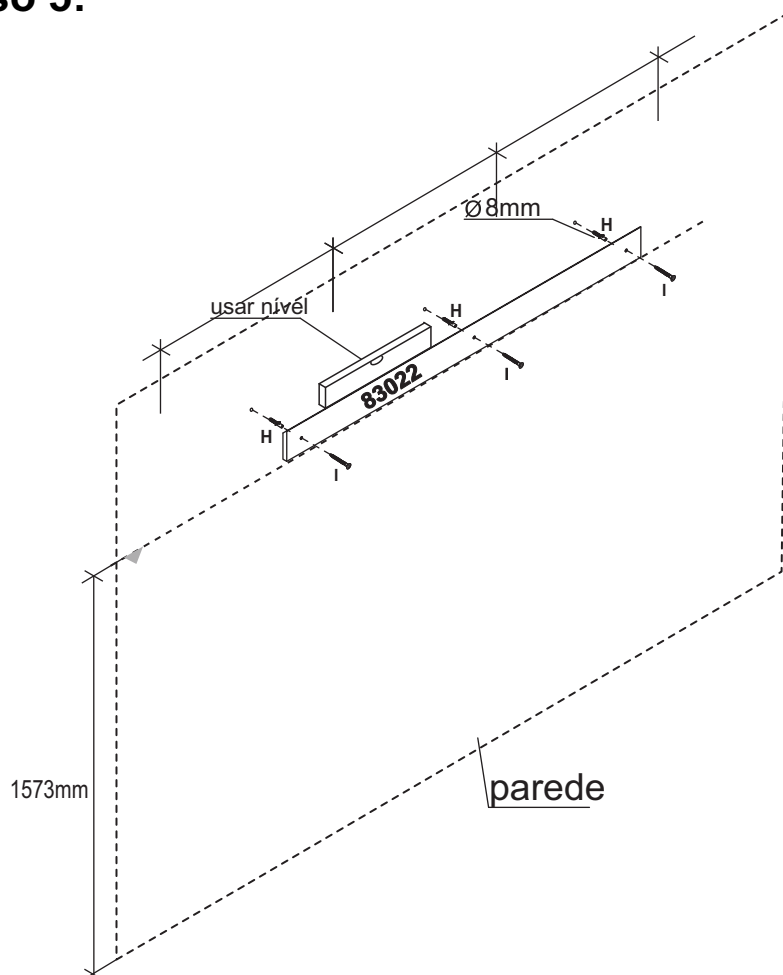


(F)	
Parafuso 4 x 25mm c/c	
cód (1156)	
03	

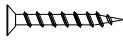



Detalhe

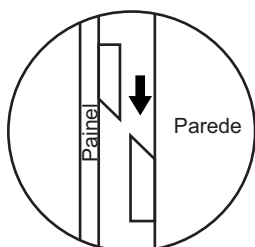
Passo 5:



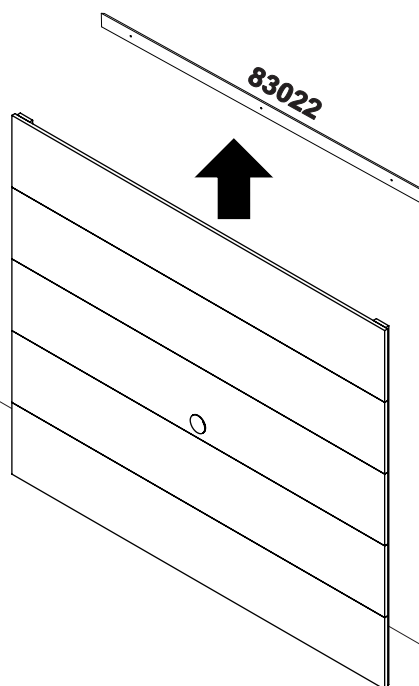
Detalhe

I		Parafuso 5 x 50mm c/c cód (38471)	03
H		Bucha 8 mm cód (31875)	03

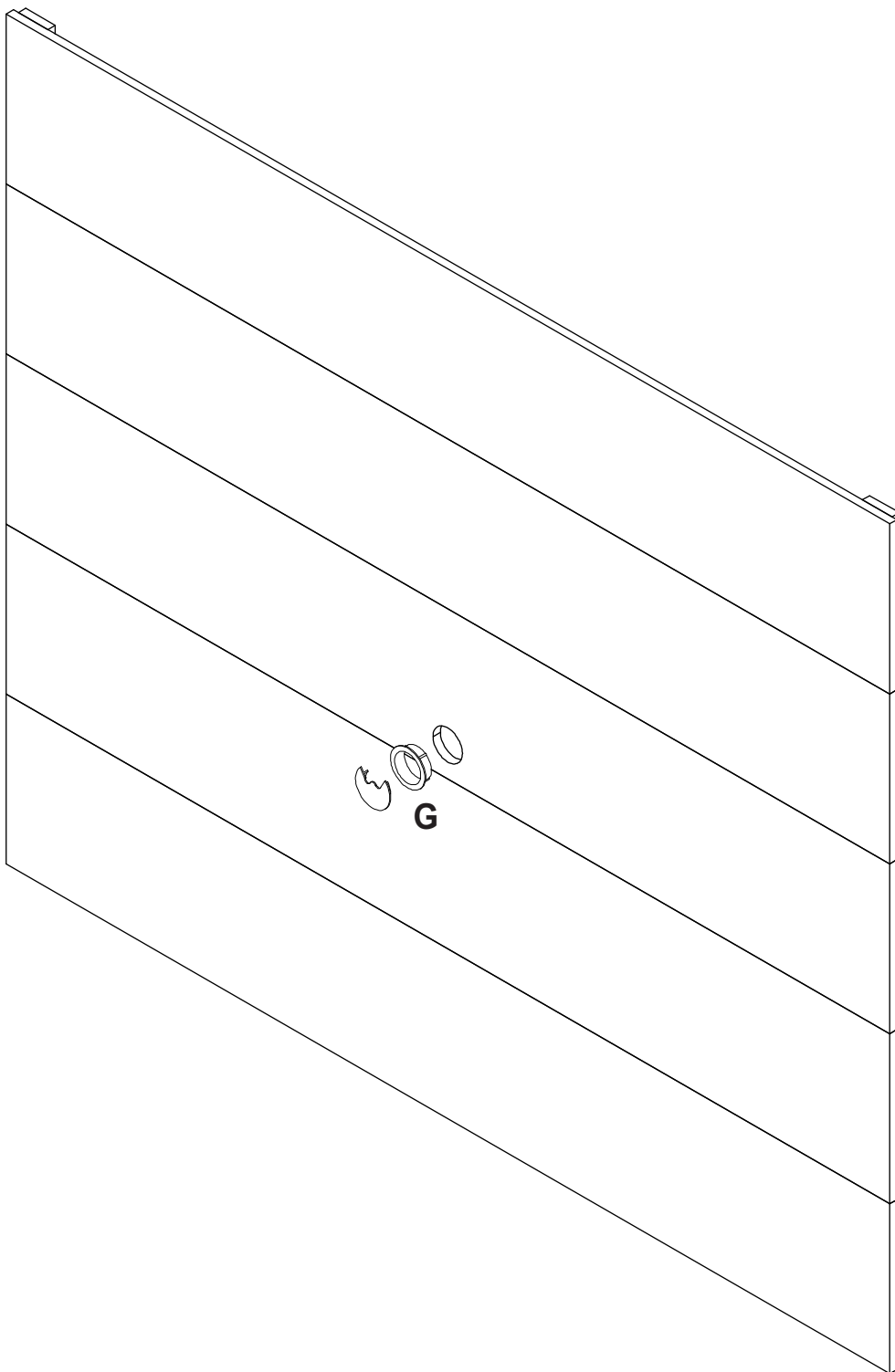
Passo 6:




Detalhe



Passo 5:

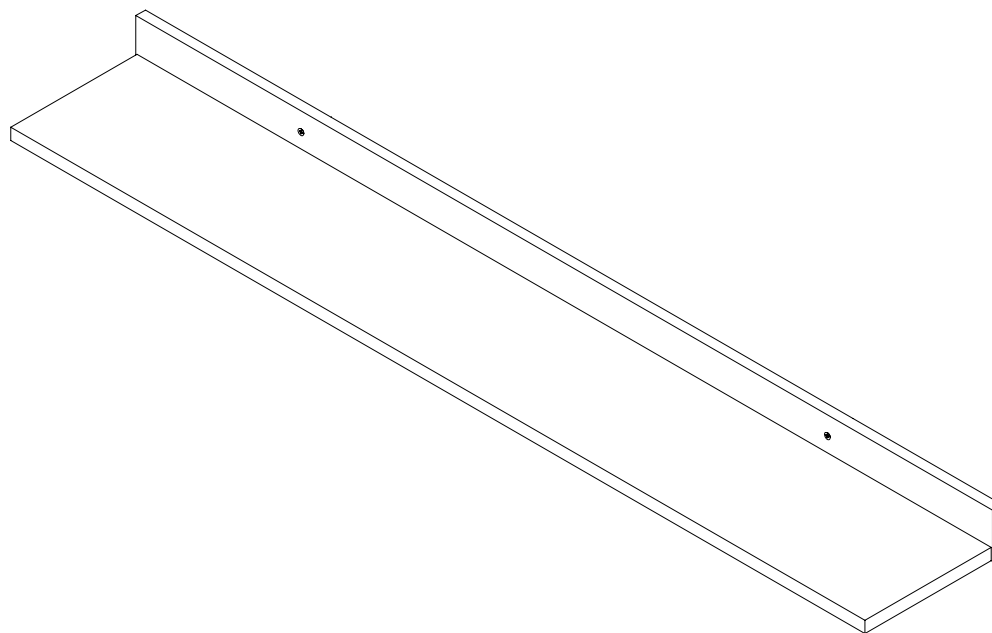


G	
Passa fio cód (1170)	01

INSTRUÇÕES DE USO

IMPORTANTE LER COM ATENÇÃO E GUARDAR PARA EVENTUAIS CONSULTAS

PRATELEIRA ORIGEM



3680.1.100L

Lote:

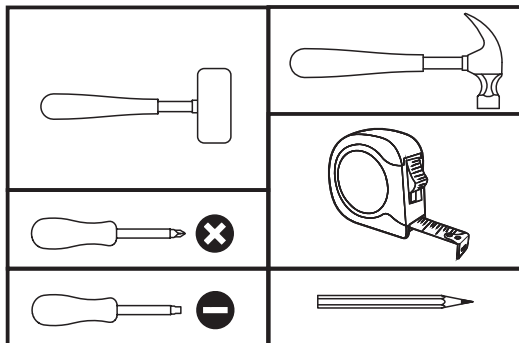
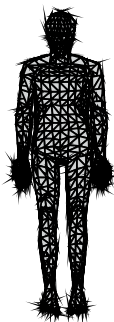
DIVICAR[®]
projetando o futuro

DIVICAR MÓVEIS LTDA
Av. Júlio Vanzin, 720, - Bairro: Área Industrial III, - Cep. 95300-000
Fone/fax: 55 54 3698 4555 - Lagoa Vermelha - Rio Grande do Sul - Brasil
CNPJ: 73.638.470/0001-59 IE: 071/0039654
E-mail: divicar@divicar.com.br - Site: www.divicar.com.br - Instagram: @divicaroficial

Para montagem da prateleira:



20 min.



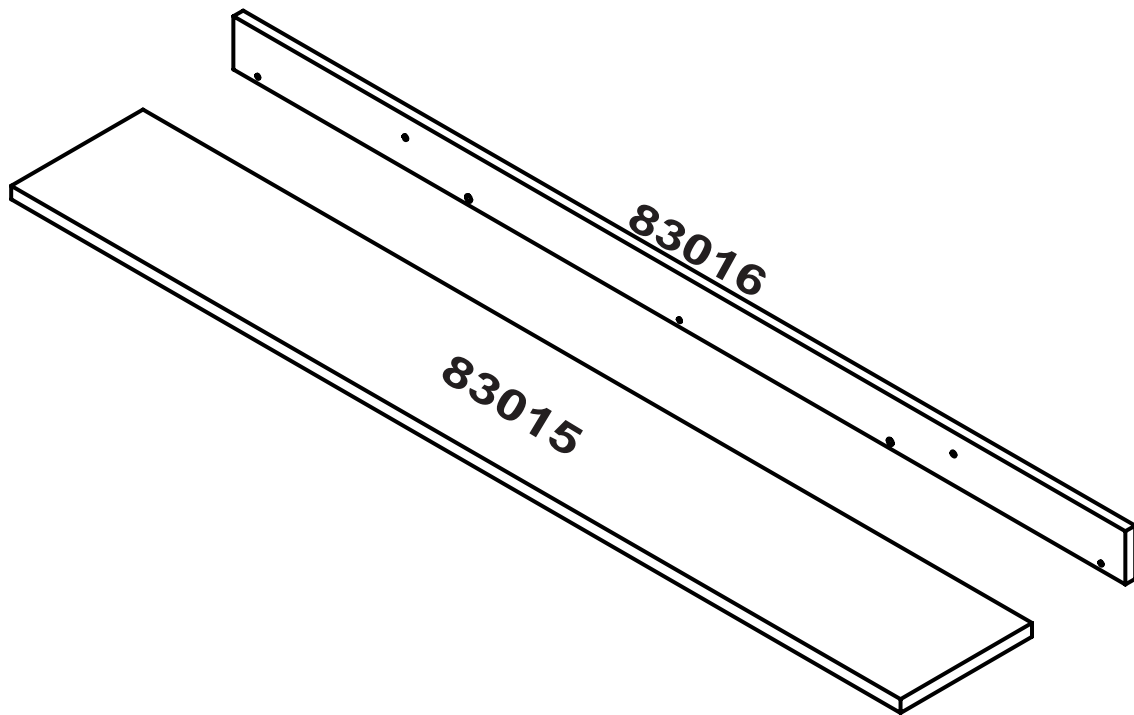
Relação de Ferragem da prateleira:

A  Cavilha 8 x 30mm cód (219) 02	F  Parafuso 4 x 25mm c/c cód (1156) 02	H  Bucha 8 mm cód (31875) 02	I  Parafuso 5 x 50mm c/c cód (38471) 02	M  Parafuso 4 x 45mm c/c cód (1161) 03
--	---	--	---	---

Informações Importantes

1. A montagem do produto deverá ser feita em uma superfície limpa e plana. Aconselhamos utilizar a própria embalagem para forrar o chão a fim de não danificar o produto.
2. Reservar área livre para montagem do produto.
3. Evitar batidas e o contato com objetos cortantes.
4. Não expor o móvel a calor excessivo (luz solar direta), ou umidade elevada.
5. Para limpeza use um pano macio seco ou ligeiramente umedecido com água. Não use agentes de limpeza ou abrasivos.
6. Recomendamos que os móveis após montados, não sejam deslocados do local, arrastados ou trocado de posição no ambiente, a fim de garantir o bom funcionamento de portas e gavetas e o perfeito alinhamento do produto.

VISTA EXPLODIDA

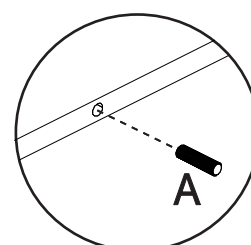
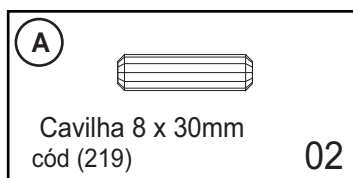
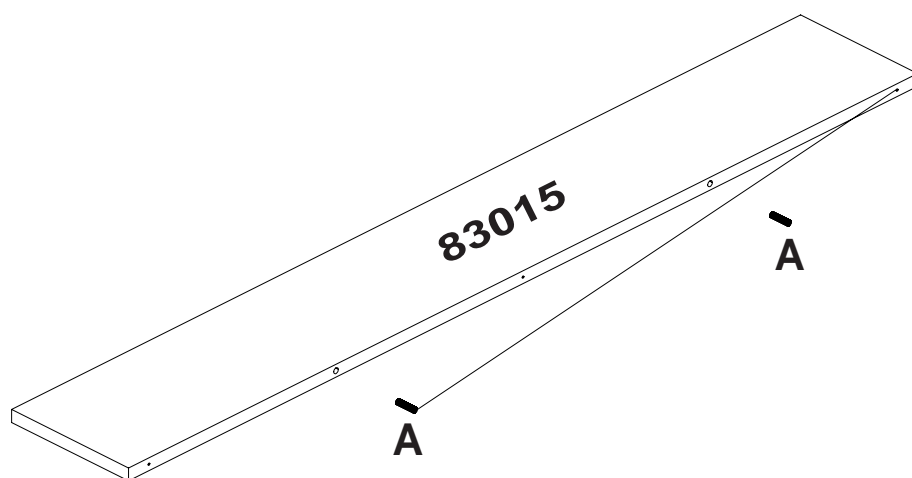


Lista de Peças

3680.1.100L Cor: Olmo Frances

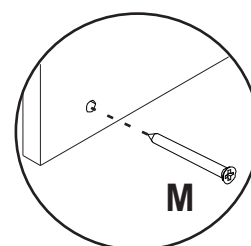
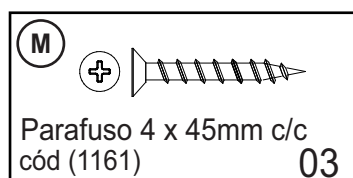
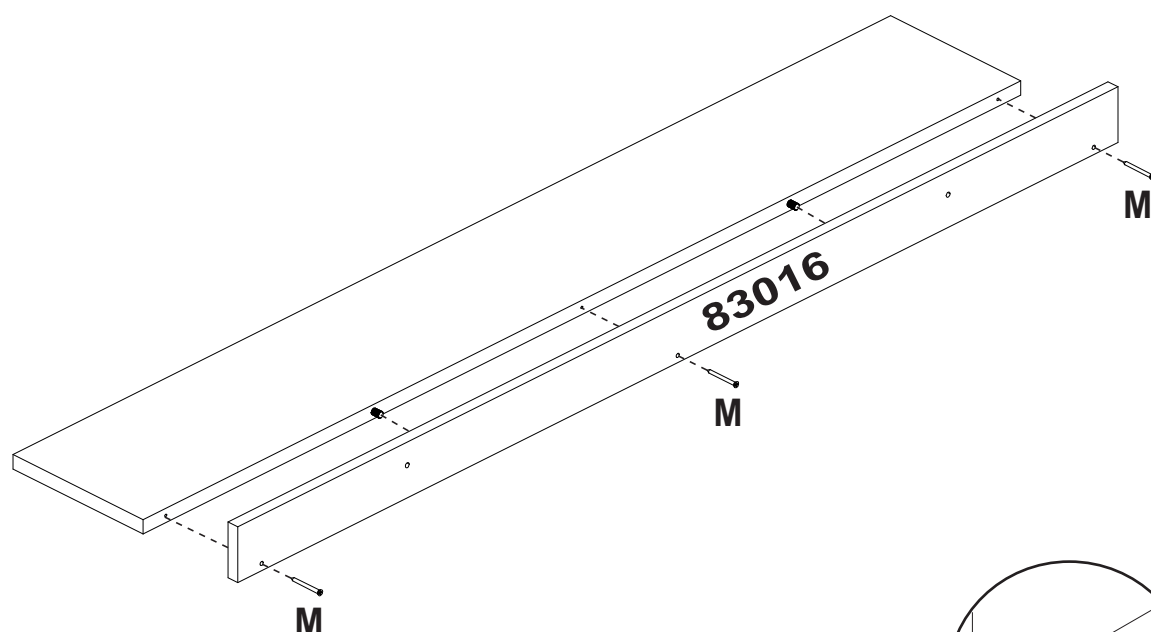
CÓDIGO	DESCRIÇÃO	DIMENSÕES	QUANTIDADE
83015	Prateleira	1354 x 70 x 15	1
83016	Ripa traseira	1350 x 200 x 18	1

Passo 1:



Detalhe

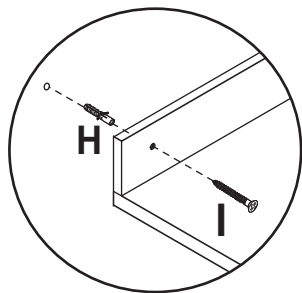
Passo 2:



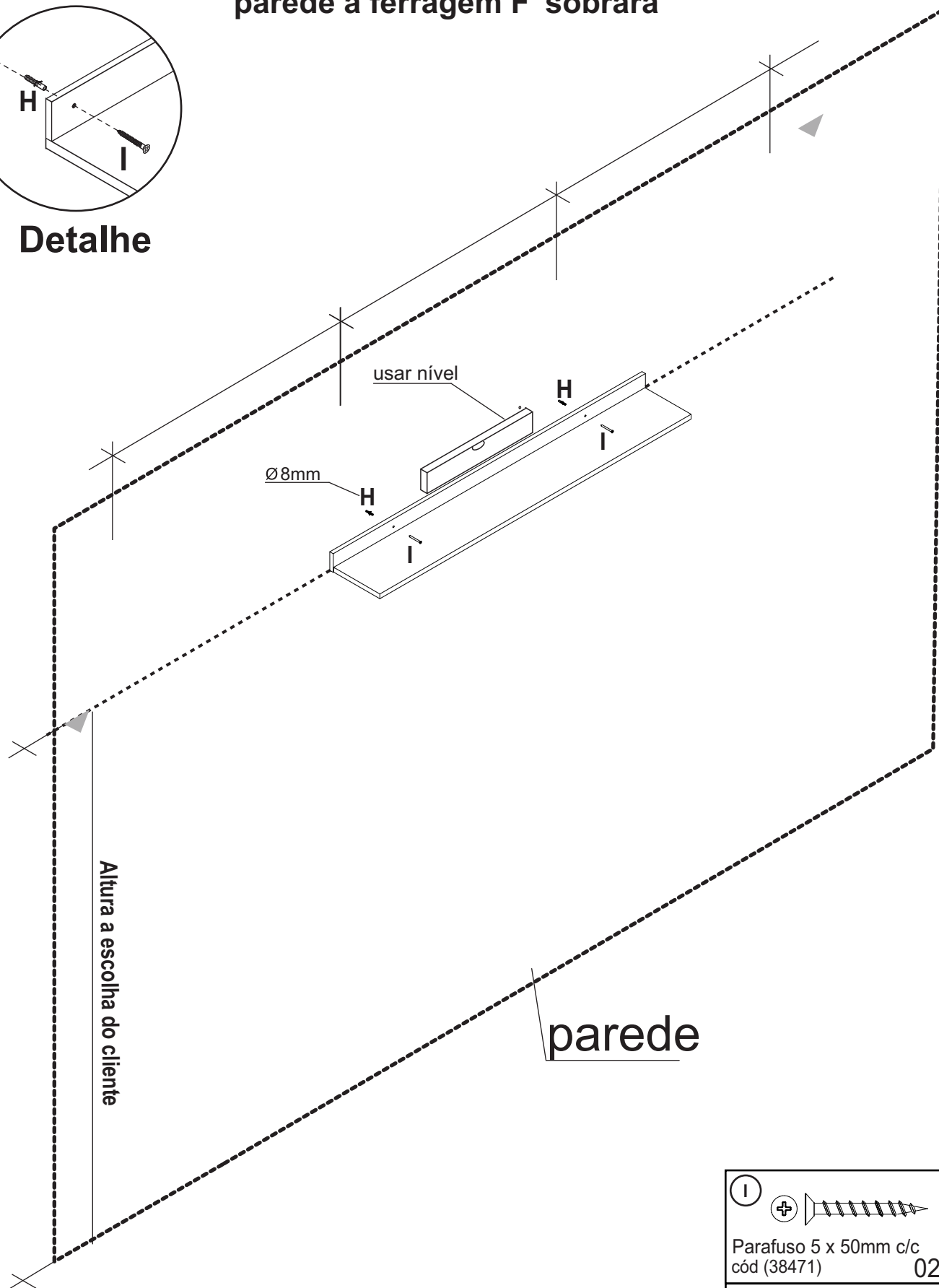
Detalhe

Passo 3:

Obs: Se a prateleira for parafusada na parede a ferragem 'F' sobrar



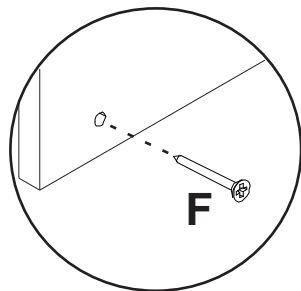
Detalhe



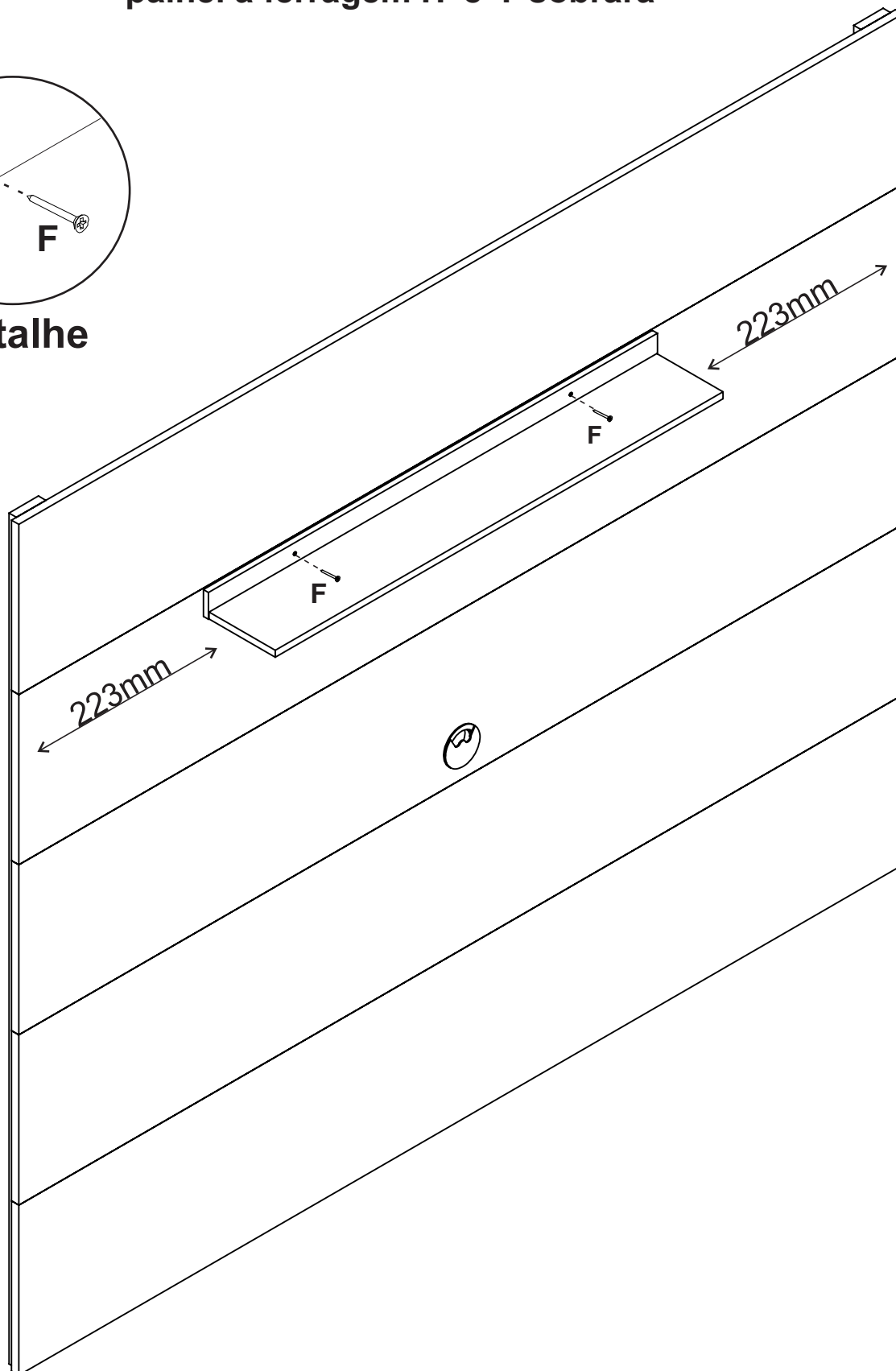
(I)		
Parafuso 5 x 50mm c/c cód (38471) 02		
(H)		
Bucha 8 mm cód (31875) 02		

Passo 1:

Obs: Se a prateleira for parafusada no painel a ferragem 'H' e 'I' sobrar



Detalhe

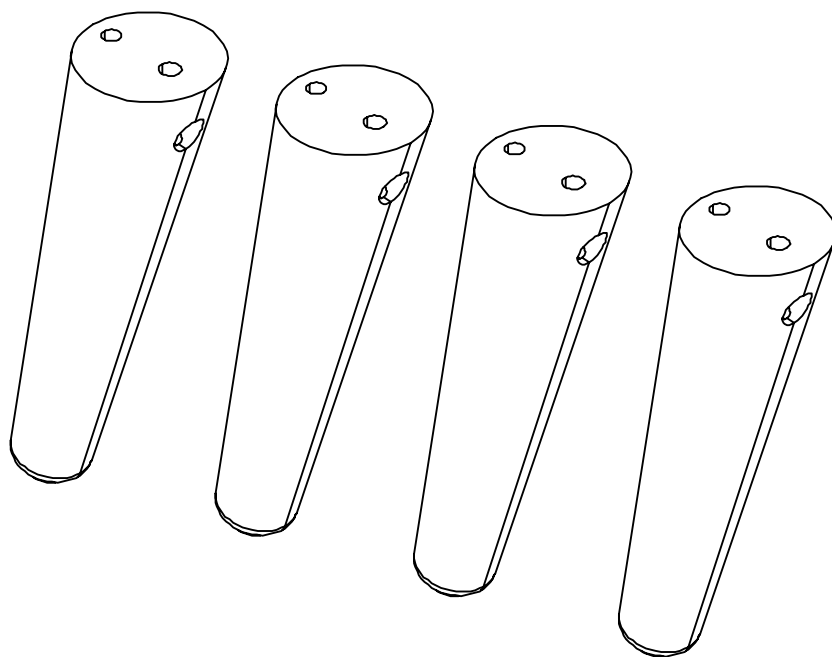


F	
Parafuso 4 x 25mm c/c	
cód (1156)	
	02

INSTRUÇÕES DE USO

IMPORTANTE LER COM ATENÇÃO E GUARDAR PARA EVENTUAIS CONSULTAS

KIT PÉS RACK ORIGEM



3682.1.100L

Lote:

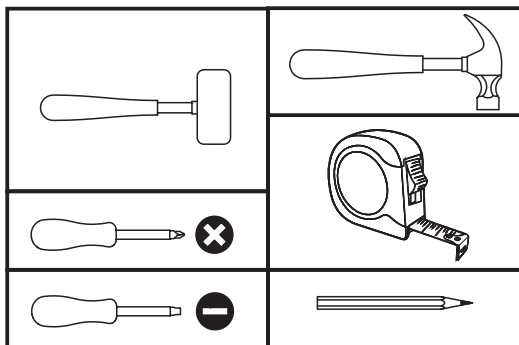
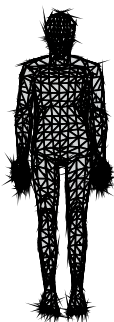
DIVICAR[®]
projetando o futuro

DIVICAR MÓVEIS LTDA
Av. Júlio Vanzin, 720, - Bairro: Área Industrial III, - Cep. 95300-000
Fone/fax: 55 54 3698 4555 - Lagoa Vermelha - Rio Grande do Sul - Brasil
CNPJ: 73.638.470/0001-59 IE: 071/0039654
E-mail: divicar@divicar.com.br - Site: www.divicar.com.br - Instagram: @divicaroficial


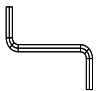
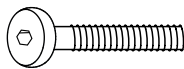

Para montagem dos pés:



2 min.



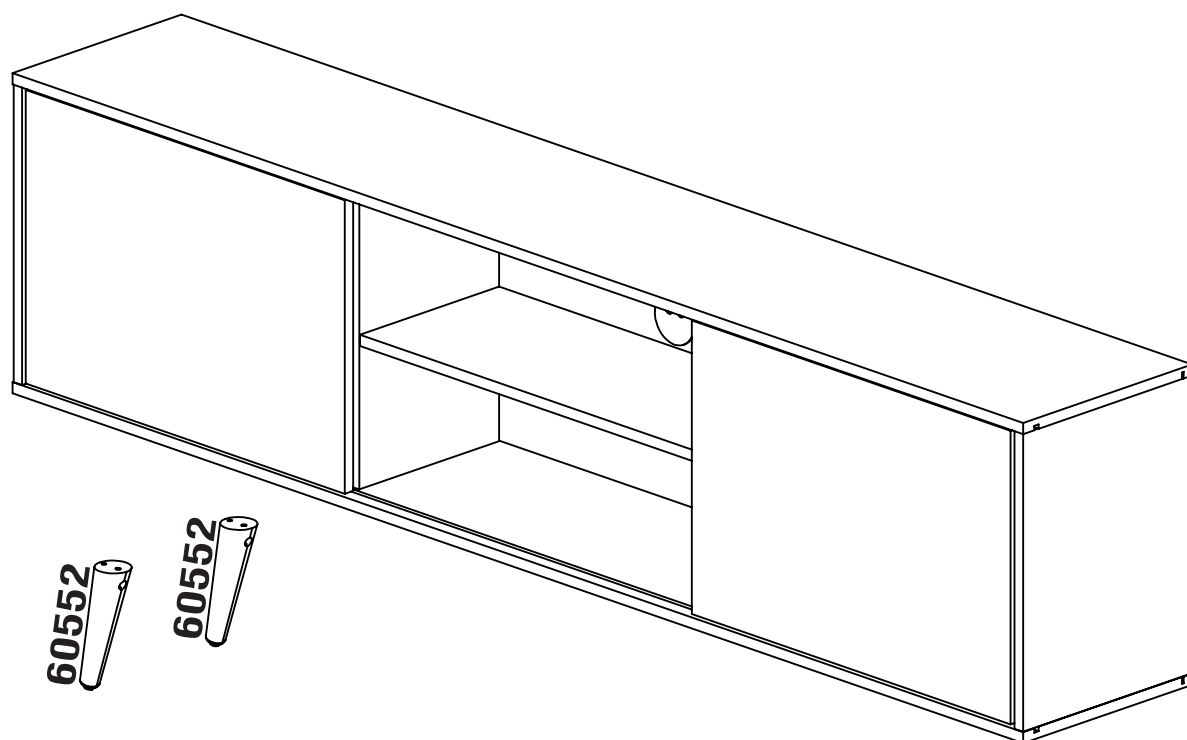
Relação de Ferragem dos pés:

N  Cavilha 6 x 30 mm cód (217) 04	O  Chave zeta 4mm cód (1134) 01	P  Parafuso 1/4 x 45 mm cód (44416) 04	Q  Porca cilíndrica 1/4 cód (526) 04
--	--	--	---

Informações Importantes

1. A montagem do produto deverá ser feita em uma superfície limpa e plana. Aconselhamos utilizar a própria embalagem para forrar o chão a fim de não danificar o produto.
2. Reservar área livre para montagem do produto.
3. Evitar batidas e o contato com objetos cortantes.
4. Não expor o móvel a calor excessivo (luz solar direta), ou umidade elevada.
5. Para limpeza use um pano macio seco ou ligeiramente umedecido com água. Não use agentes de limpeza ou abrasivos.
6. Recomendamos que os móveis após montados, não sejam deslocados do local, arrastados ou trocado de posição no ambiente, a fim de garantir o bom funcionamento de portas e gavetas e o perfeito alinhamento do produto.

VISTA EXPLODIDA



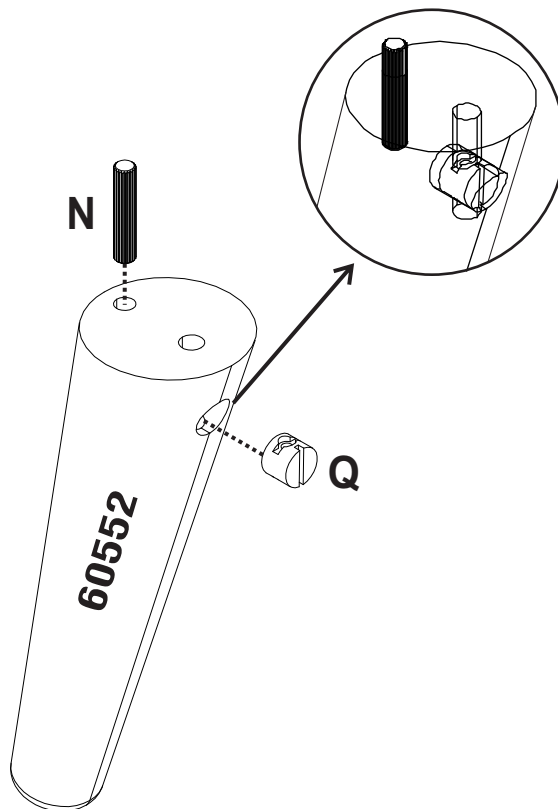
Lista de Peças



3682.1.100L Cor: Olmo Frances

CÓDIGO	DESCRIÇÃO	DIMENSÕES	QUANTIDADE
60552	Pés palito	180mm	4

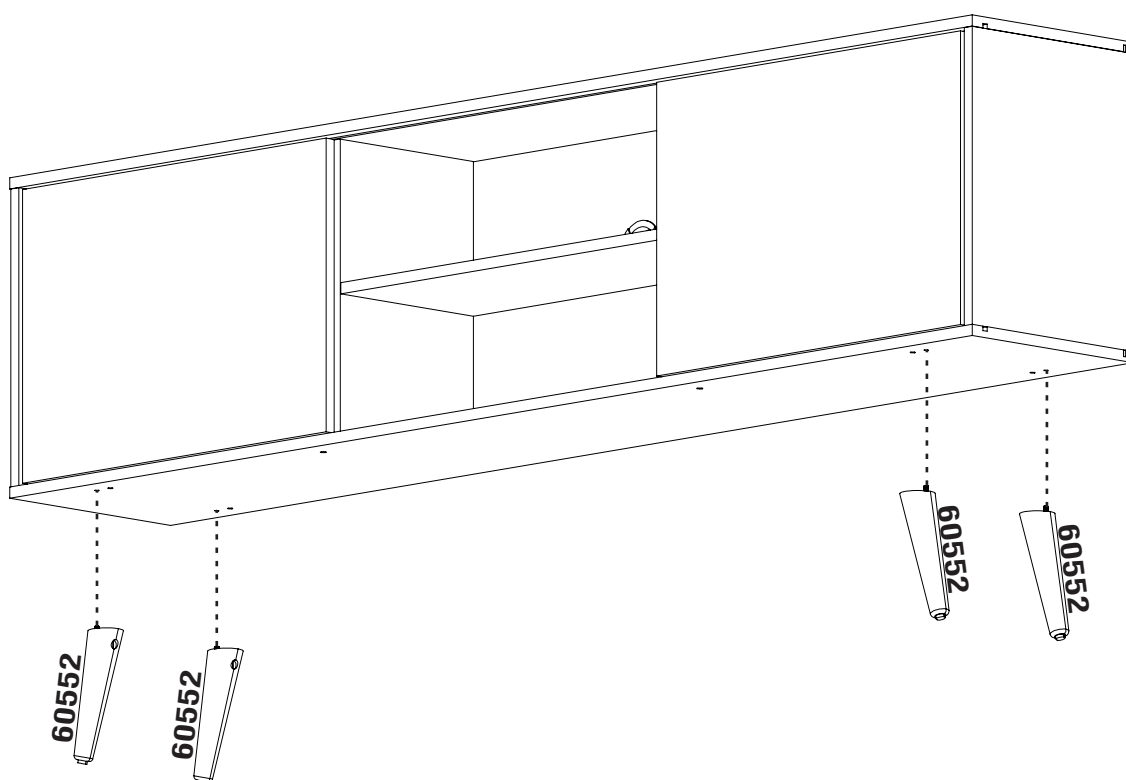
Passo 1:

4x

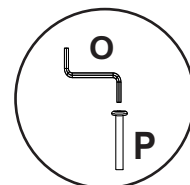


(N)  Cavilha 6 x 30mm cód (217) 04	(Q)  Porca cilíndrica 1/4 cód (526) 04
---	---

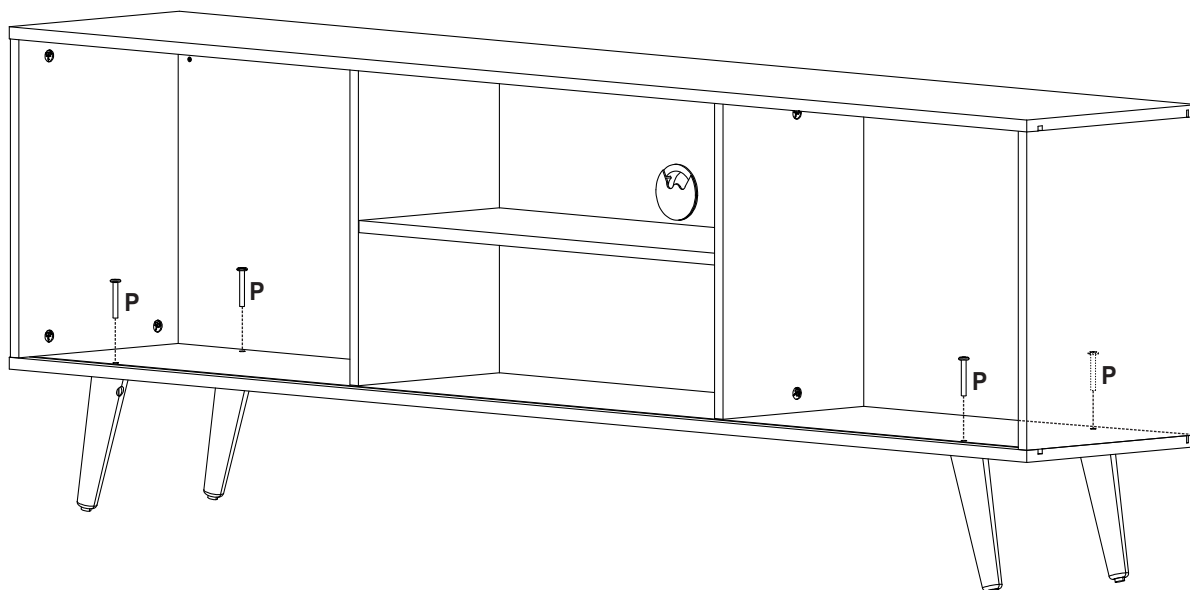
Passo 2:



Passo 3:

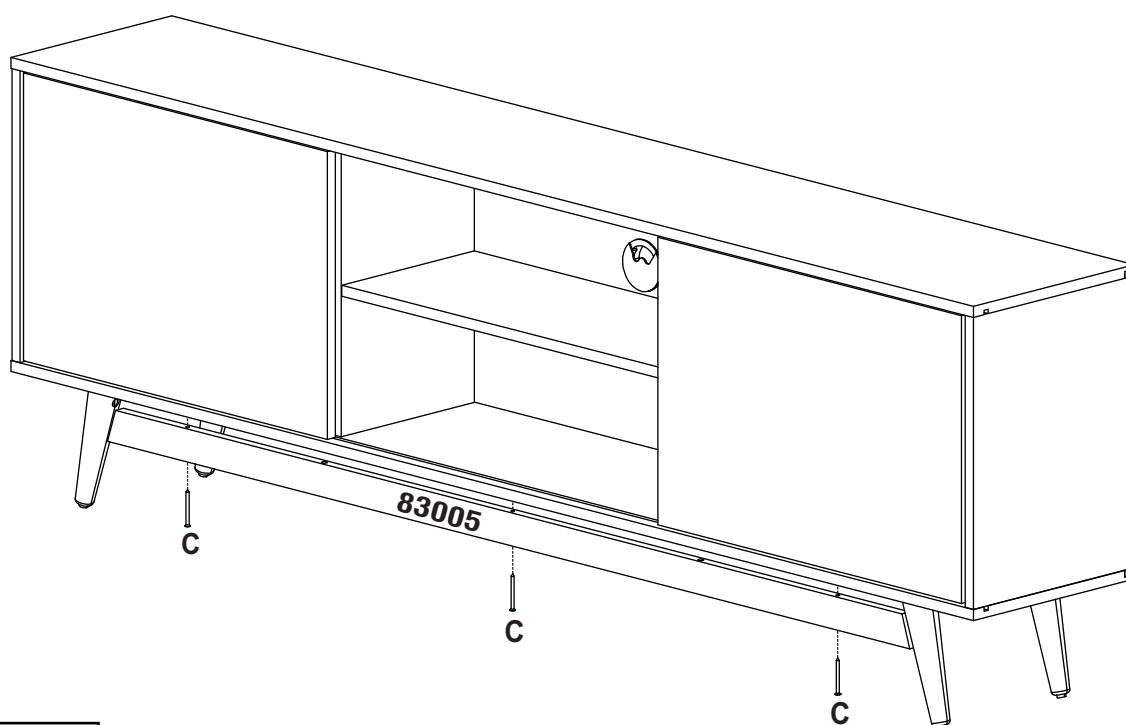


Detalhe



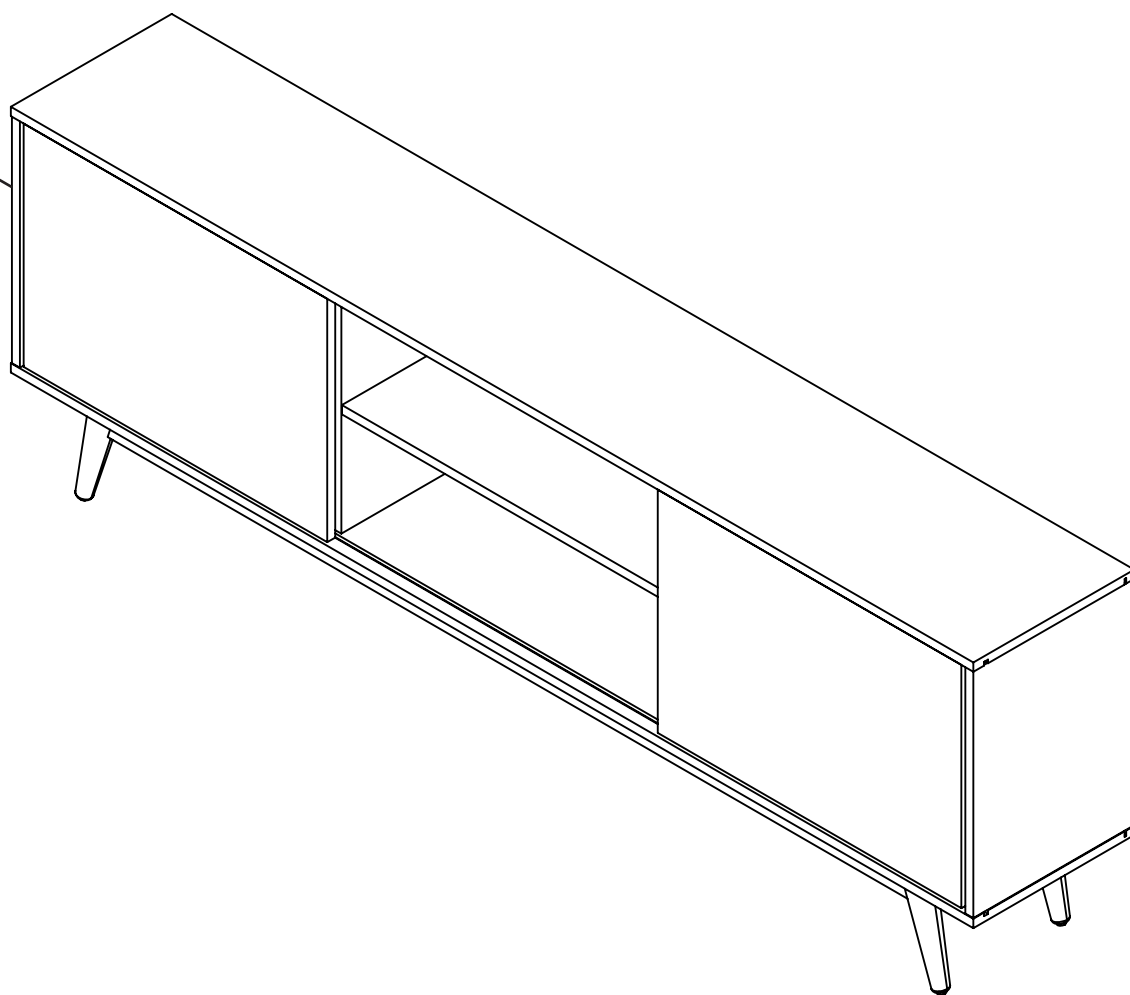
Chave zeta 4mm cód (1134)	01	Parafuso 1/4 x 45 mm cód (44416)	04

Passo 4:



Parafuso 4 x 50mm c/c cód (414)	03

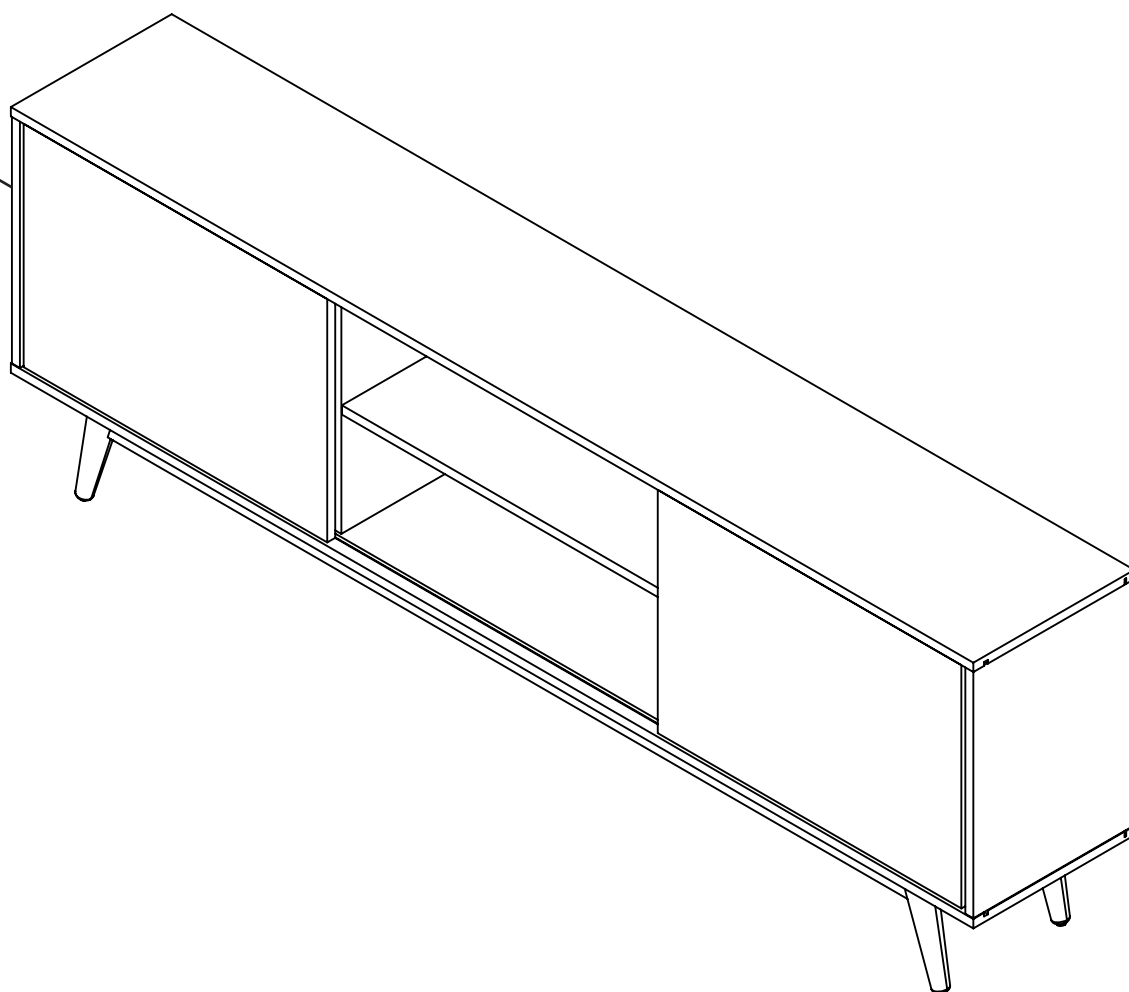
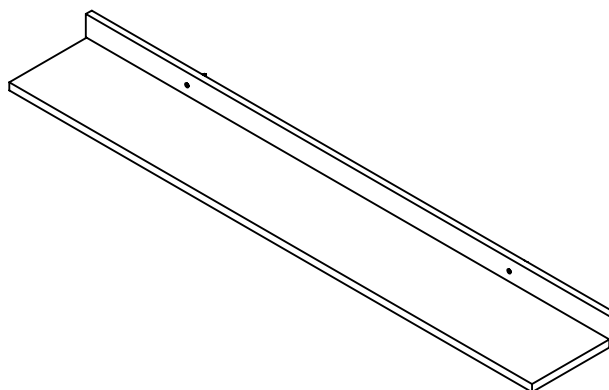
OPÇÕES DE CONJUNTO



368182OL:RACK OLMO E PÉS OLMO

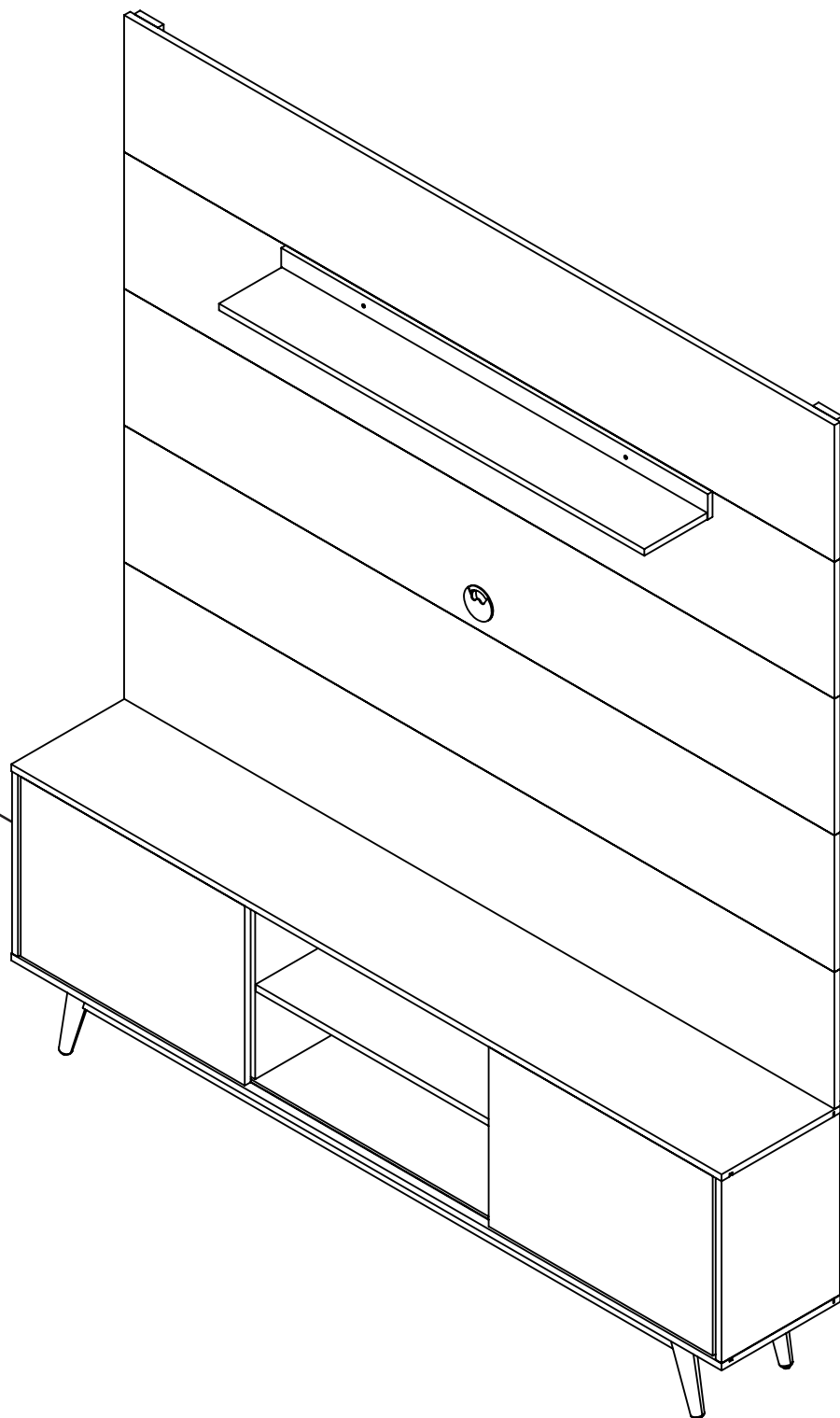
368182BOL:RACK OLMO/BRANCO E PÉS OLMO

OPÇÕES DE CONJUNTO



36818280OL:RACK OLMO + PÉS OLMO + PRATELEIRA OLMO
36818280BOL:RACK OLMO/BRANCO + PÉS OLMO + PRATELEIRA OLMO

OPÇÕES DE CONJUNTO



3681827980OL:RACK OLMO + PÉS OLMO + PRATELEIRA OLMO + PAINEL OLMO

3681827980BOL:RACK OLMO/BRANCO + PÉS OLMO + PRATELEIRA OLMO + PAINEL OLMO