

MANUAL DE INSTRUÇÕES

RECOMENDAÇÕES

Uso interno. Não expor ao sol ou umidade.

Não exceder a capacidade de peso.

Todo produto em madeira pode apresentar variações de tonalidade e pequenas imperfeições, devido às características naturais desta matéria-prima.

MANUTENÇÃO E LIMPEZA

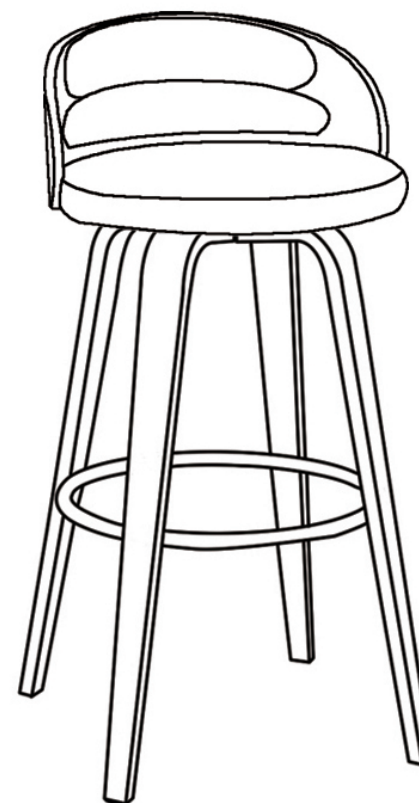
Limpar com pano macio umedecido em solução de água e sabão neutro e secar em seguida.

Não utilizar produtos químicos ou abrasivos.

MANUAL DE INSTRUÇÕES

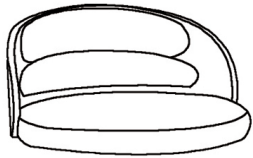
BANQUETA

Roma



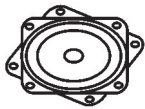
COMPONENTES

1 UNID.



①

1 UNID.



②

1 UNID.



③

1 UNID.



④

4 UNID.



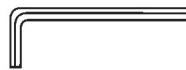
⑤

4 UNID.



⑥

1 UNID.



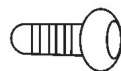
⑦

4 UNID.



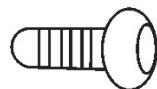
⑧

8 UNID.



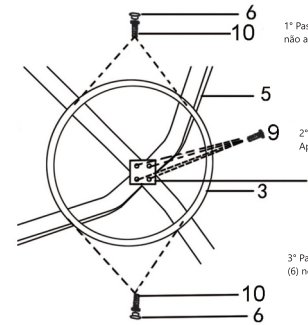
⑨

4 UNID.



⑩

INSTRUÇÕES DE MONTAGEM



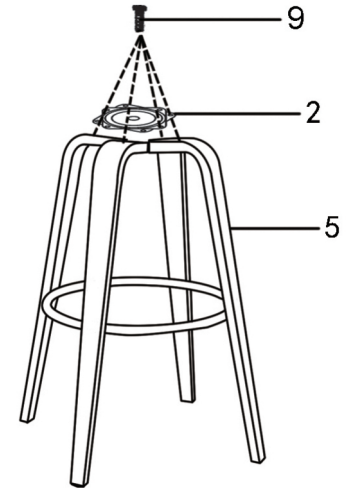
1º Passo: Encaixe esses quatro parafusos, não aperte eles completamente.

2º Passo: Encaixe esses quatro parafusos. Após, aperte todos os parafusos do apoio-pés.

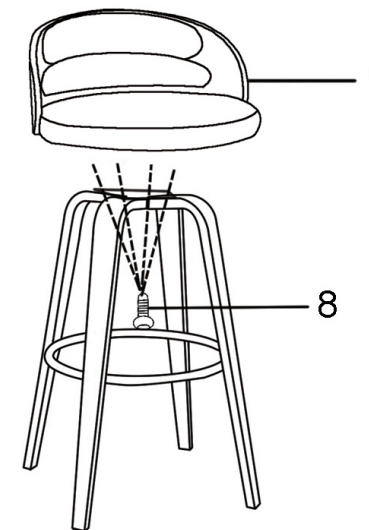
3º Passo: Coloque as capinhas de borracha (6) nos buracos dos parafusos.

ATENÇÃO!
Tenha certeza de que todos os parafusos estão apertados antes de usar o produto.

1



2



3