


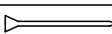

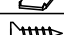
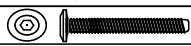

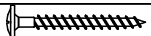

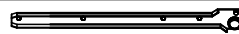






Para pedidos de Assistência técnica, Informar o código e a cor da peça

LISTA DE PEÇAS

PEÇA / Piezas	ITEM	CÓDIGO	DIMENSÕES	QTD.
TETO / BASE CENTRAL	①	66398	700 X 400 X 15	02
LATERAL SUPERIOR	②	66397	1223 X 380 X 15	02
LATERAL INFERIOR	③	66446	162 X 380 X 15	02
PRATELEIRA	④	66400	649 X 350 X 15	03
COSTA	⑤	66403	669 X 170 X 3	01
FR DE GAVETA	⑥	66401	643 X 154 X 15	01
LATERAL DE GAVETA	⑦	60087	350 X 100 X 15	02
COSTA GAVETA	⑧	66389	594 X 100 X 15	01
BASE GAVETA	⑨	66390	620 X 355 X 3	01
COSTA	⑩	66402	669 X 310 X 3	04
BASE	⑪	67663	700 X 400 X 15	01

LISTA DE ACESSÓRIOS CL 4008

ACESSÓRIO	ITEM	DESENHO	DIMENSÕES	CÓDIGO	QTD.
PARAFUSO ALLEN	Ⓐ		5 x 50	—	16
CHAVE Z ALLEN	Ⓑ		—	—	01
CAVILHA	Ⓒ		8 X 30	—	18
PREGO	Ⓓ		10 X 10	—	50
GARRA METALICA	Ⓔ		—	—	12
PARAFUSO	Ⓕ		3,5 X 14	—	18
PARAFUSO ALLEN	Ⓖ		7 x 50	—	04
BUCHA	Ⓗ		8 MM	—	01
PARAFUSO FLANGEADO	Ⓘ		4,5 X 45	—	01
SUPORE DE FIXAÇÃO	Ⓙ		—	—	01
CORREDIÇA	Ⓚ		350 MM	158	01
PUXADOR CONCHA	Ⓛ		—	—	01
ASTE DE MINIFIX	Ⓜ		—	—	12
TAMBOR DE MINIFIX	Ⓝ		—	—	12
PÉ MADEIRA CLÁSSICO	Ⓞ		220 MM	67575	04

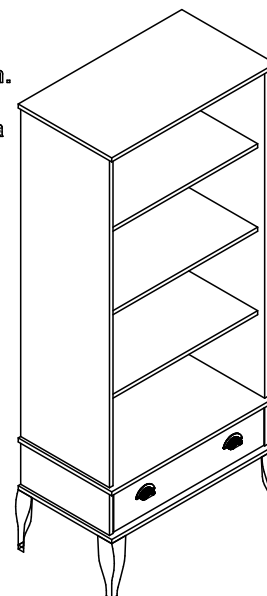
Atenção:

1. Leia atentamente toda instrução antes de iniciar a montagem.
2. A montagem do produto deverá ser feita em uma superfície limpa e plana. Aconselhamos utilizar a própria embalagem para forrar o chão a fim de não danificar o produto.
3. Reservar área livre para montagem do produto.
4. Evitar batidas e o contato com objetos cortantes.

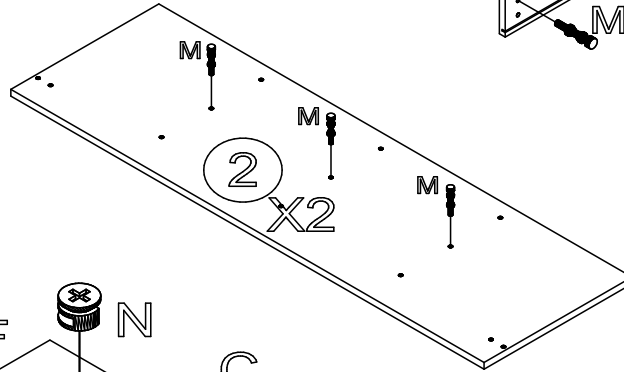
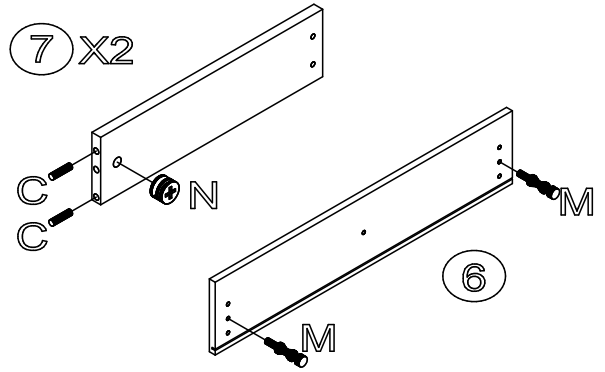
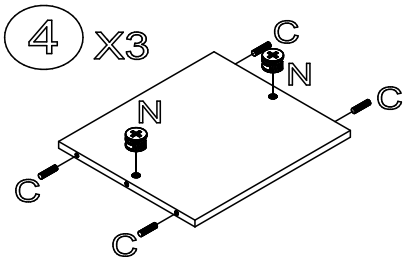
FERRAMENTAS NÃO FORNECIDAS:



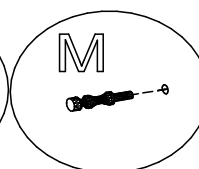
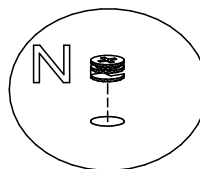
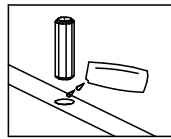
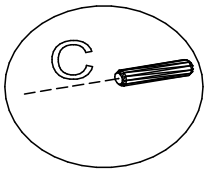
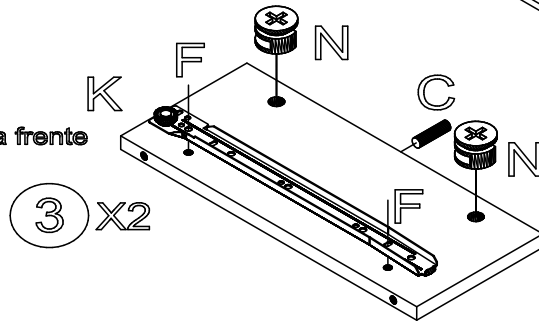
NECESSÁRIO 2 PESSOAS PARA MONTAGEM



**PREPARAR AS PEÇAS**  
**OBS: USAR COLA NAS CAVILHAS**

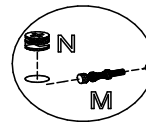


Obs: Roldana para frente

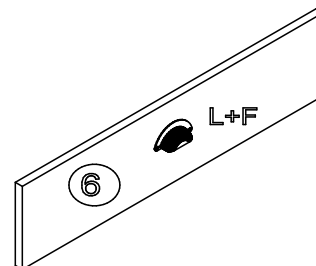
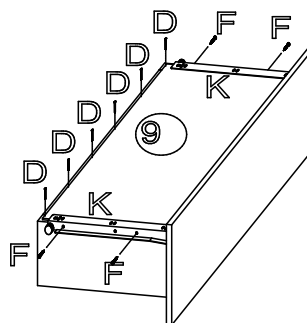
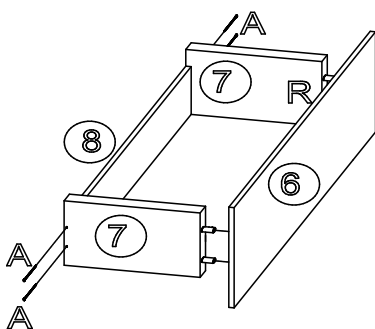


**MONTAGEM DAS GAVETAS**

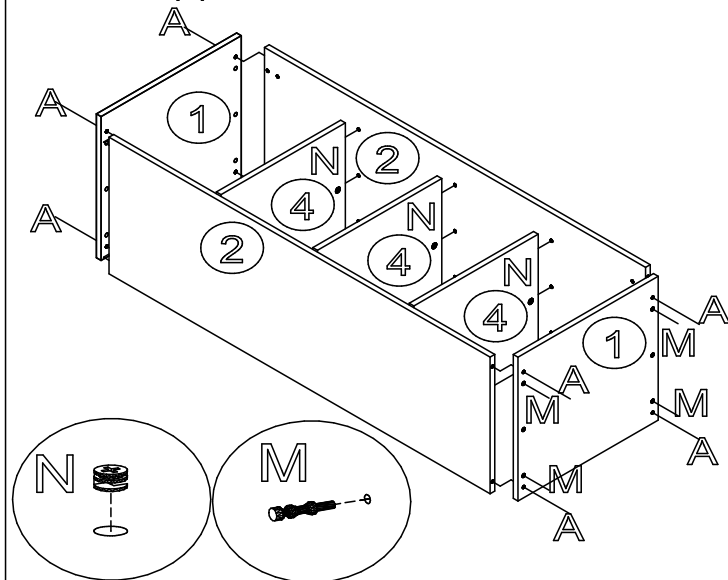
Apertar o tambor (R) sentido horário



Parafusar o puxador na frente de gaveta com parafuso (F)

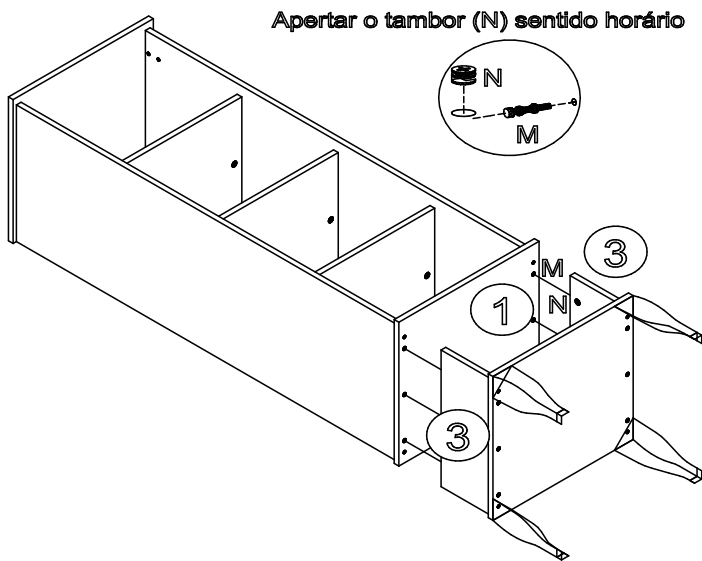


**1º ETAPA: Montagem da parte superior**  
Girar tambor (N) sentido horário



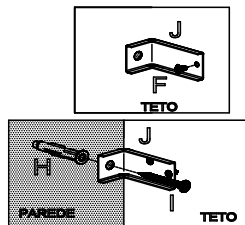
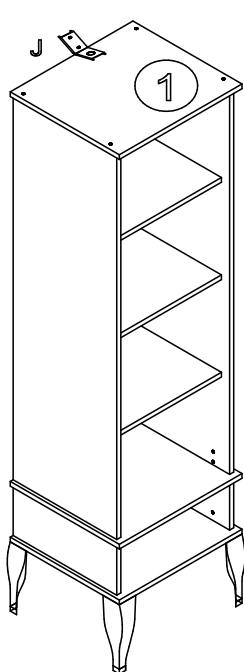
**4º ETAPA: Unir a parte superior com a parte inferior**

Apertar o tambor (N) sentido horário



**IMPORTANTE FIXAR NA PAREDE PARA SEGURANÇA**

**6º ETAPA: Fixar o móvel na parede**

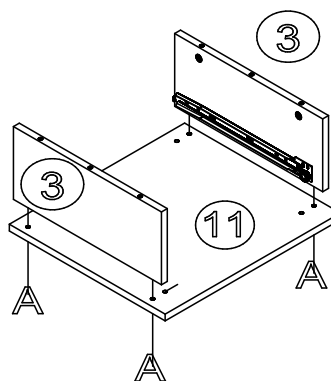


Parafusar o fixador (J) na peça 1  
Furar a parede com uma broca de 8 mm  
Colocar a bucha (H)  
Prender com parafuso (I)

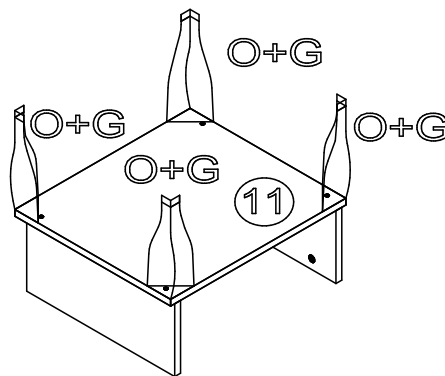
**movelbento**  
design para sua casa

55 (54) 3434 7330  
Rua Joana Guindani Tonello, nº 1952 | Distrito Industrial  
95706-300 | Bento Gonçalves - RS - Brasil  
www.movelbento.com.br

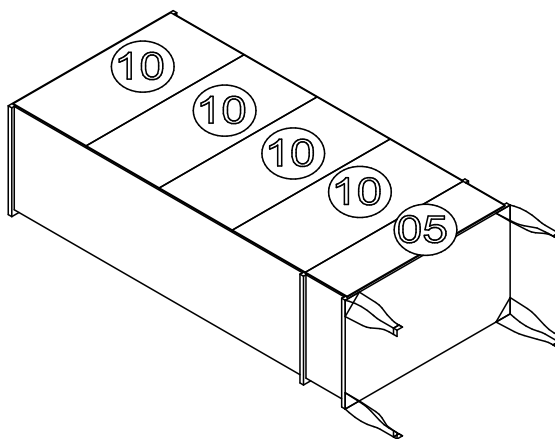
**2º ETAPA: Montagem da parte inferior**



**3º ETAPA: Parafusar os pés com o parafuso (G)**  
Alinhar os pés com as bordas



**5º ETAPA: Pregar a costa**



**7º ETAPA: Colocar a gaveta no trilho**

