
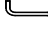



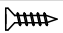


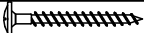










Para pedidos de Assistência técnica, Informar o código e a cor da peça

LISTA DE PEÇAS

PEÇA / Piezas	ITEM	CÓDIGO	DIMENSÕES	QTD.
TETO / BASE central	①	66408	450 X 400 X 15	02
LATERAL SUPERIOR	②	66397	1223 X 380 X 15	02
LATERAL INFERIOR	③	66446	162 X 380 X 15	02
PRATELEIRA	④	66410	399 X 350 X 15	03
PORTA DE VIDRO	⑤	66413	1213 X 393 X 4	01
FR DE GAVETA	⑥	66411	393 X 154 X 15	01
LATERAL DE GAVETA	⑦	60087	350 X 100 X 15	02
COSTA GAVETA	⑧	66371	344 X 100 X 15	01
BASE GAVETA	⑨	66373	370 X 355 X 3	01
COSTA	⑩	66412	1238 X 419 X 3	01
COSTA	⑪	66677	177 X 419 X 3	01
BASE	⑫	67664	450 X 400 X 15	01

LISTA DE ACESSÓRIOS CL 4006

ACESSÓRIO	ITEM	DESENHO	DIMENSÕES	CÓDIGO	QTD.
PARAFUSO ALLEN	Ⓐ		5 x 50	—	16
CHAVE Z ALLEN	Ⓑ		—	—	01
CAVILHA	Ⓒ		8 X 30	—	18
PREGO	Ⓓ		10 X 10	—	50
GARRA METALICA	Ⓔ		—	—	12
ARRUELA DE BORRACHA	Ⓕ		—	—	01
PARAFUSO	Ⓖ		3,5 X 14	—	18
PARAFUSO ALLEN	Ⓗ		7 X 50	—	04
BUCHA	Ⓘ		8 MM	—	01
PARAFUSO FLANGEADO	Ⓙ		4,5 X 45	—	01
PARAFUSO M4	Ⓚ		3/16 X 1/2	—	01
BATENTE PLASTICO	Ⓛ		—	—	02
SUPORE DE FIXAÇÃO	Ⓜ		—	—	01
CORREDIÇA	Ⓝ		350 MM	158	01
PUXADOR ALÇA SANTA FÉ	Ⓞ		—	—	01
PUXADOR CONCHA	Ⓟ		—	—	01
ASTE DE MINIFIX	Ⓠ		—	—	12
TAMBOR DE MINIFIX	Ⓡ		—	—	12
DOBRADIÇA PTA VIDRO	Ⓢ		—	—	02
CALÇO DE DOBRADIÇA	Ⓣ		—	—	02
PARAFUSO DA DOBRADIÇA	Ⓤ		—	—	04
PÉ MADEIRA CLÁSSICO	Ⓥ		220 MM	67575	04

Atenção:

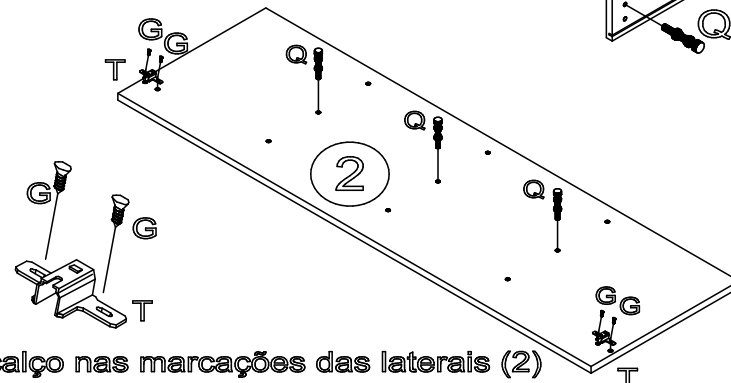
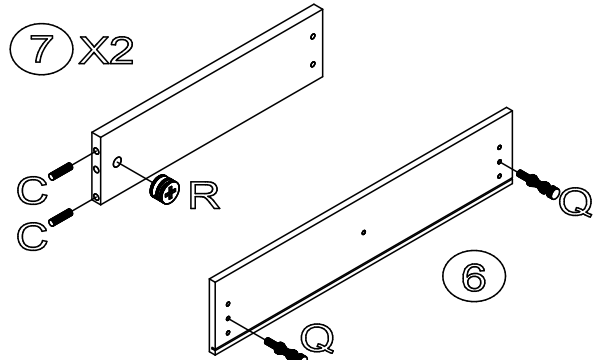
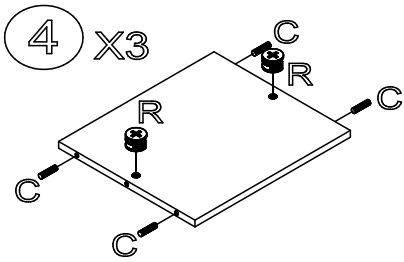
1. Leia atentamente toda instrução antes de iniciar a montagem.
2. A montagem do produto deverá ser feita em uma superfície limpa e plana. Aconselhamos utilizar a própria embalagem para forrar o chão a fim de não danificar o produto.
3. Reservar área livre para montagem do produto.
4. Evitar batidas e o contato com objetos cortantes.

FERRAMENTAS NÃO FORNECIDAS:



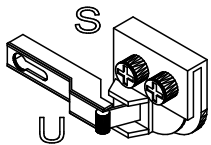
NECESSÁRIO 2 PESSOAS PARA MONTAGEM

PREPARAR AS PEÇAS
OBS: USAR COLA NAS CAVILHAS

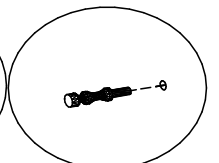
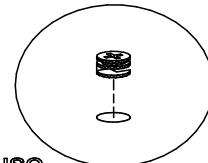
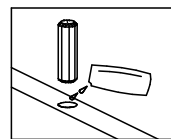
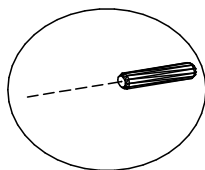
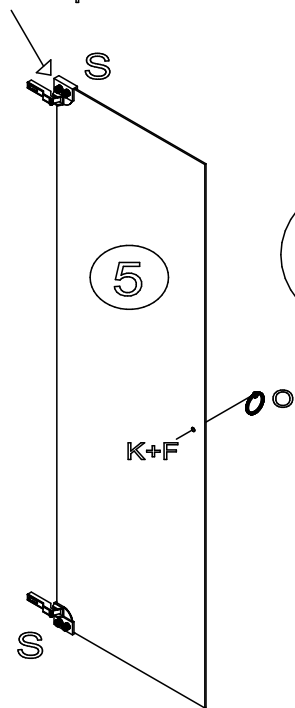
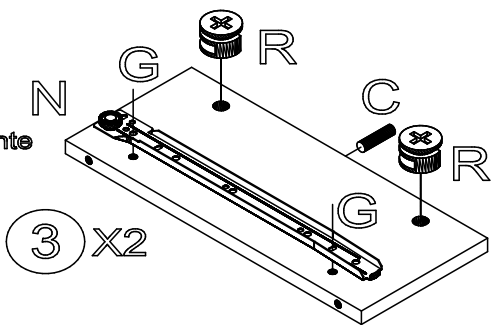


Fixar os calço nas marcações das laterais (2)

Obs: Roldana para frente



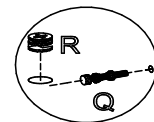
IMPORTANTE
 Aperte muito bem o parafuso (U)



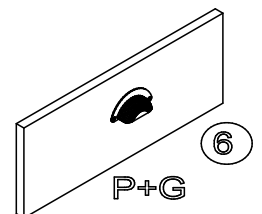
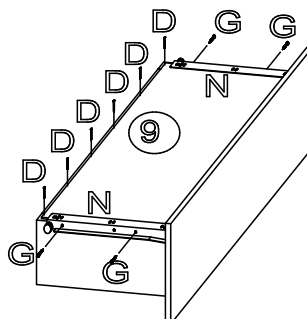
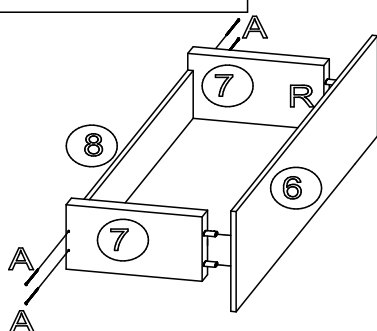
É indispensável o uso de cola na colocação das cavilhas.

MONTAGEM DAS GAVETAS

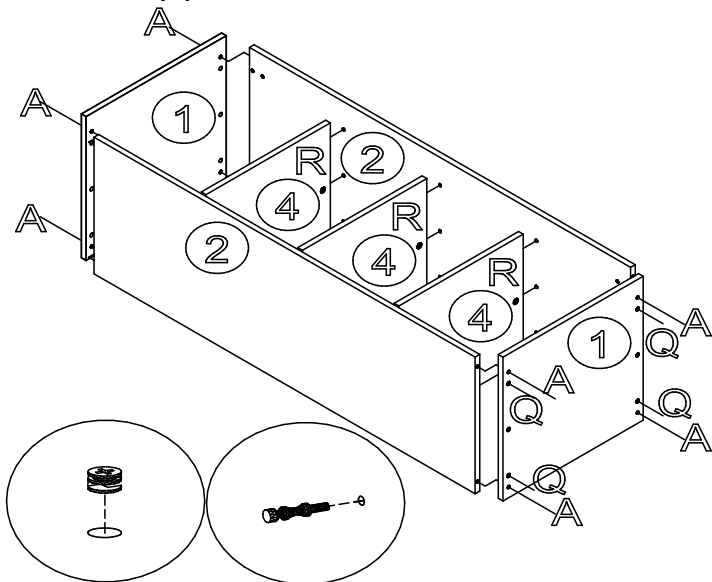
Apertar o tambor (R) sentido horário
 Usar cola nas cavilhas



Parafuse o puxador na frente de gaveta com parafuso (G)

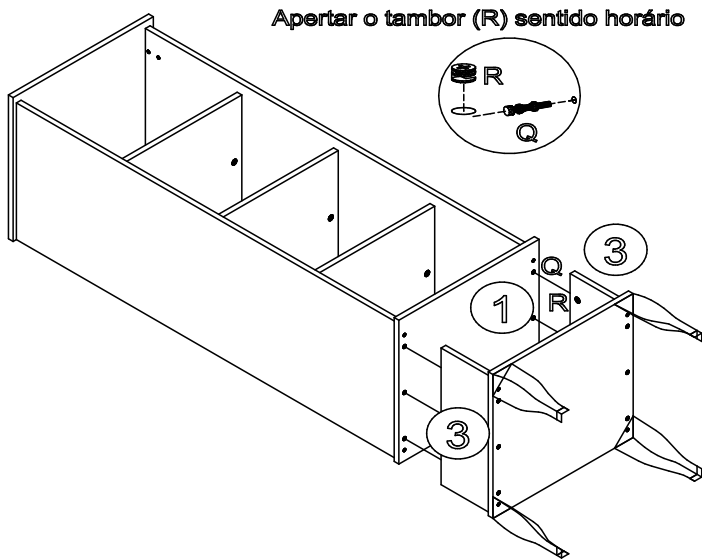


1º ETAPA: Montagem da parte superior
Girar tambor (R) sentido horário



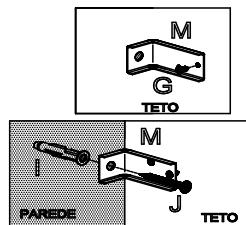
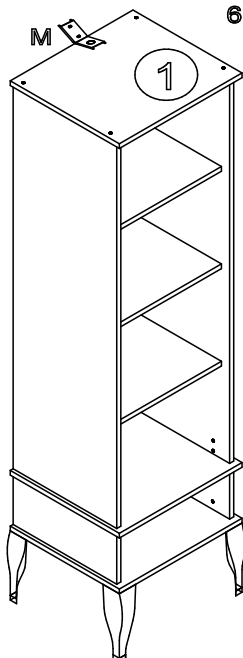
4º ETAPA: Unir a parte superior com a parte inferior

Apertar o tambor (R) sentido horário



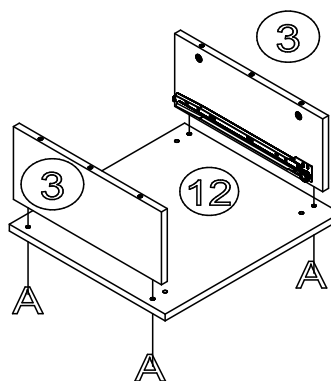
IMPORTANTE FIXAR O MÓVEL PARA SEGURANÇA

6º ETAPA: Fixar o móvel na parede

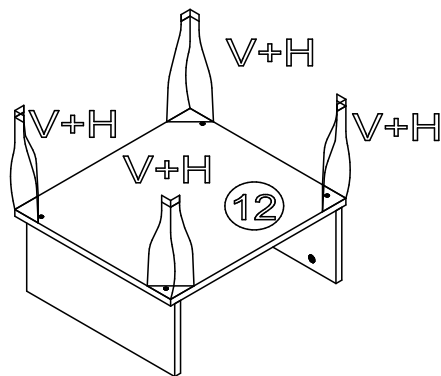


- Parafusar o fixador (M) na peça 1
- Furar a parede com uma broca de 8 mm
- Colocar a bucha (I)
- Prender com parafuso (J)

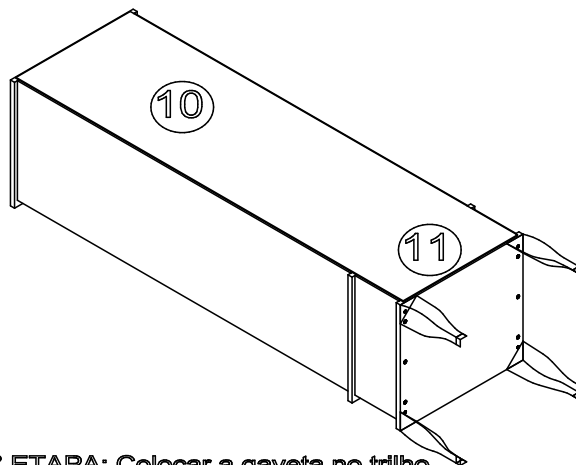
2º ETAPA: Montagem da parte inferior



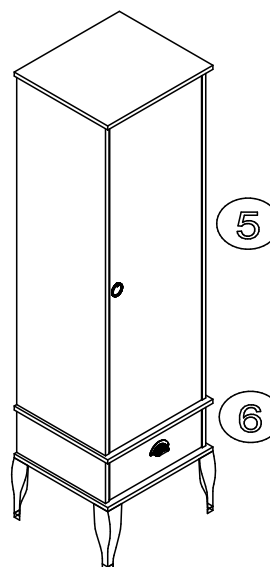
3º ETAPA: Parafusar os pés com o parafuso (H)



5º ETAPA: Pregar a costa



7º ETAPA: Colocar a gaveta no trilho
Fixar a porta de vidro nos calço fixados na lateral



movelbento
design para sua vida

55 (54) 3484 7880
Rua Joana Guindani Tonello, nº 1952 | Distrito Industrial
95706-300 | Bento Gonçalves - RS - Brasil
www.movelbento.com.br