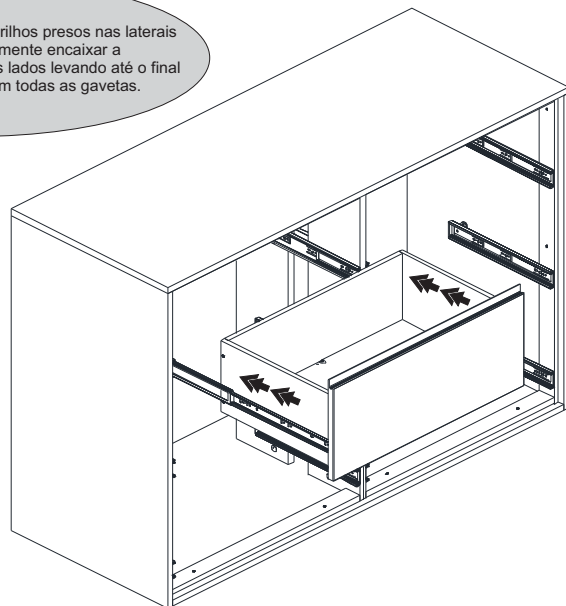


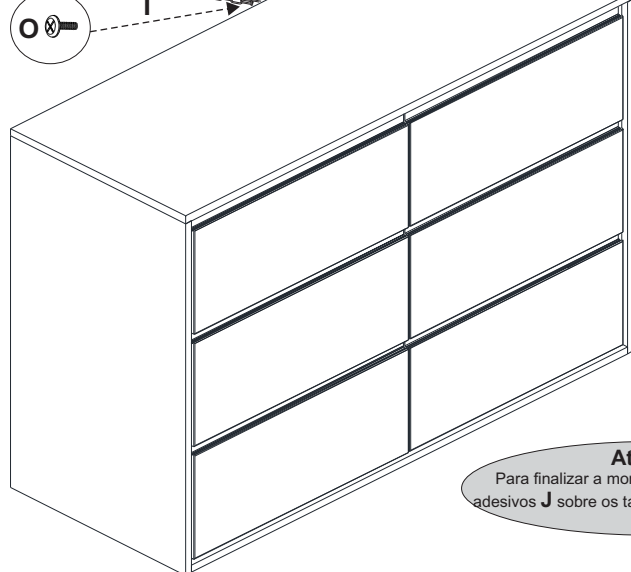
### Passo 10:

#### Atenção:

Puxar as partes internas dos trilhos presos nas laterais para fora, em seguida cuidadosamente encaixar a estrutura da gaveta em ambos os lados levando até o final do curso, repetir este processo em todas as gavetas.



### Passo 11:



#### Atenção:

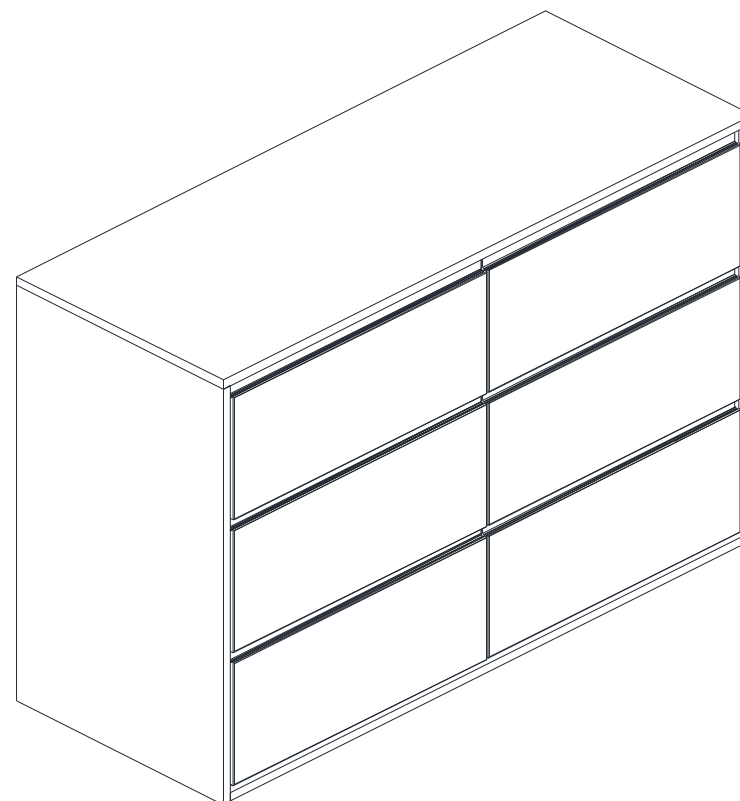
Para finalizar a montagem colocar os tapa-furos adesivos **J** sobre os tambores.

# MANUAL DE INSTRUÇÕES

Leia as instruções de montagem da cômoda. **Guarde este manual para consultas futuras.**

**DIVICAR**  
móveis infantis e juvenis

REF.: 3142.1.10BACT  
**CÔMODA WOOD**



Lote: 11.872

**DIVICAR**  
móveis infantis e juvenis

DIVICAR MÓVEIS LTDA  
Av. Júlio Vanzin, 720, - Bairro: Área Industrial III, - Cep. 95300-000  
Fone/fax: 55 54 3358 1062 - Lagoa Vermelha - Rio Grande do Sul - Brasil  
CNPJ: 73.638.470/0001-59 IE: 071/0039654  
E-mail: divicar@divicar.com.br - Site: www.divicar.com.br







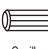

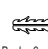

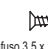
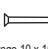










## Para montagem da cômoda:



25 min.



## Lista de ferragens:

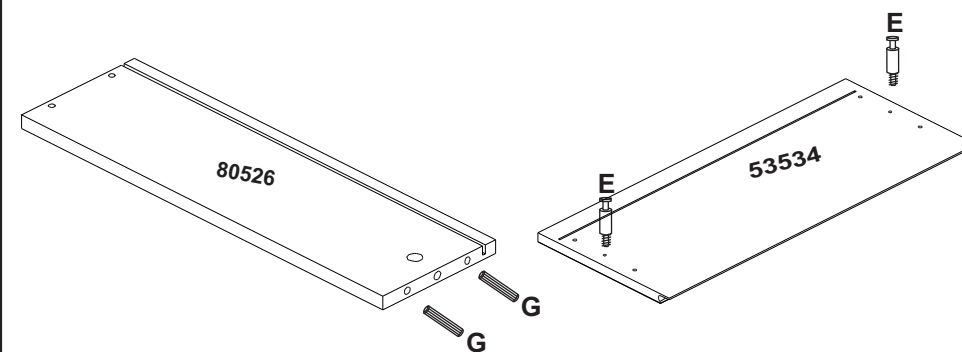
<b>(A)</b>  Parafuso 6 x 10 mm aerovit 24	<b>(B)</b>  Parafuso 4,0 x 40 mm c/c 24	<b>(C)</b>  Parafuso 4,0 x 14 mm c/c 6	<b>(D)</b>  Parafuso 3,5 x 30 mm c/c 16	<b>(E)</b>  Parafuso minifix cód. 09.02.068 soberbo 24	<b>(F)</b>  Distanciador de correção 15mm 6
<b>(G)</b>  Cavilha 6 x 30 mm 32	<b>(H)</b>  Tambor minifix 15 mm 24	<b>(I)</b>  Bucha 6mm ivasa 1	<b>(J)</b>  Tapa furo adesivo PVC 17 mm 24	<b>(L)</b>  Parafuso 3,5 x 14 mm c/c 45	<b>(M)</b>  Pregos 10 x 10 mm c/cab. 50
<b>(N)</b>  Cantoneira plástica com pino 12	<b>(O)</b>  Bucha Americana 1/4 x 10 2	<b>(P)</b>  Sacle de cola 15g 1	<b>(Q)</b>  Sapata 20 mm c/ rosca 6	<b>(R)</b>  Chave de boca cód.: 09.06.003 1	<b>(S)</b>  Gancho 1
<b>(T)</b>  Trilho telescópico 400mm 6 pares	<b>(U)</b>  Suporte L 40,2 x 50 Rosca 1/4 4	<b>(V)</b>  Corrente 1	<b>(O)</b>  Parafuso M4 x 12 1		

CÓDIGO	DESCRIÇÃO	QUANTIDADE
57730	Perfil I 865 x 20 MM	2

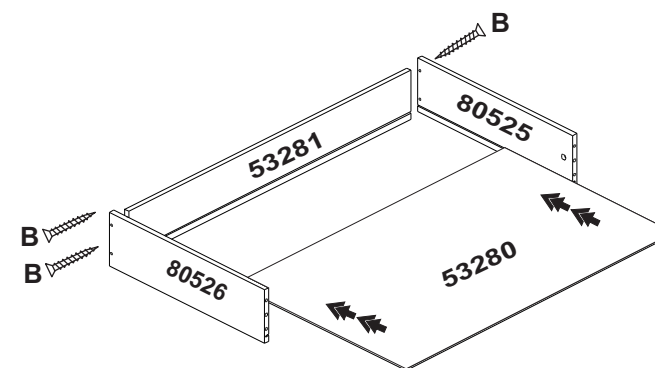
## Informações Importantes

1. A montagem do produto deverá ser feita em uma superfície limpa e plana. Aconselhamos utilizar a própria embalagem para forrar o chão a fim de não danificar o produto.
2. Reservar área livre para montagem do produto.
3. Evitar batidas e o contato com objetos cortantes.
4. Não expor o móvel a calor excessivo (luz solar direta), ou umidade elevada.
5. Para limpeza use um pano macio seco ou ligeiramente umedecido com água. Não use agentes de limpeza ou abrasivos.
6. Recomendamos que os móveis após montados, não sejam deslocados do local, arrastados ou trocados de posição no ambiente, a fim de garantir o bom funcionamento de portas e gavetas e o perfeito alinhamento do produto.

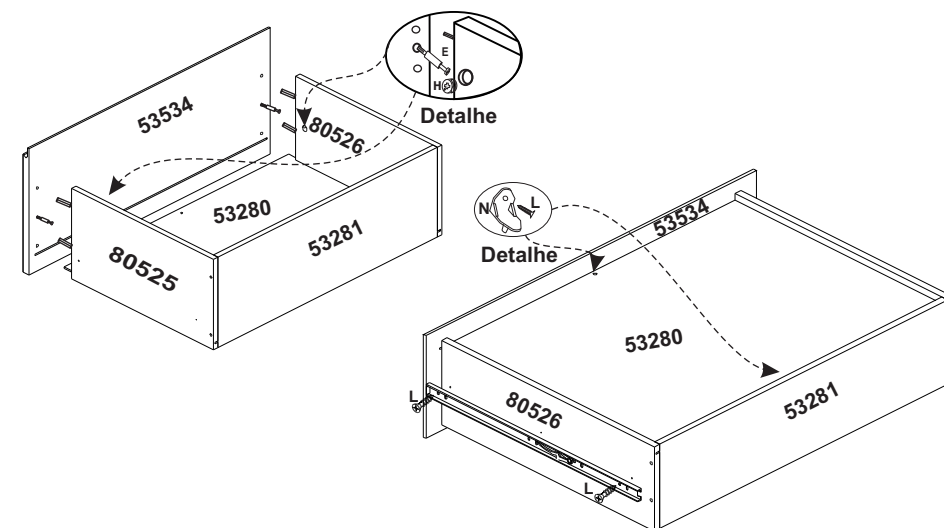
### Passo 7:



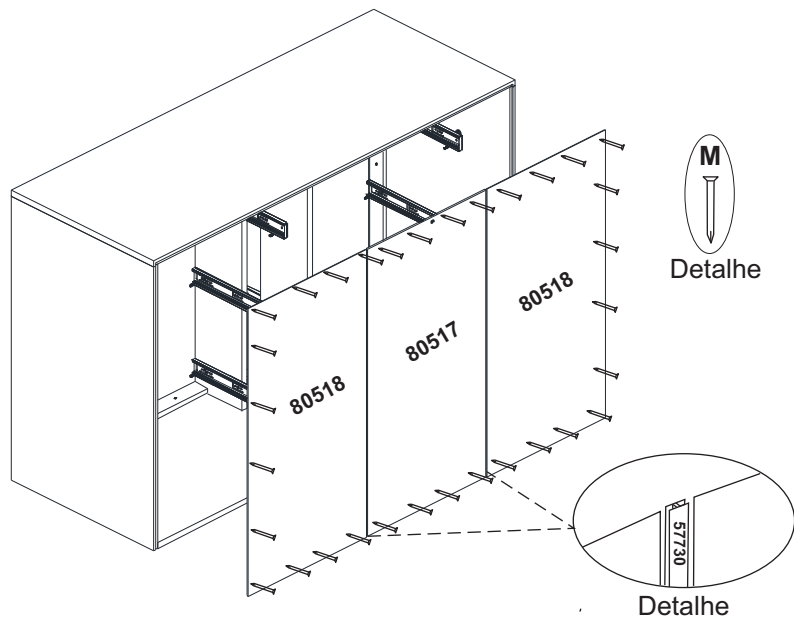
### Passo 8:



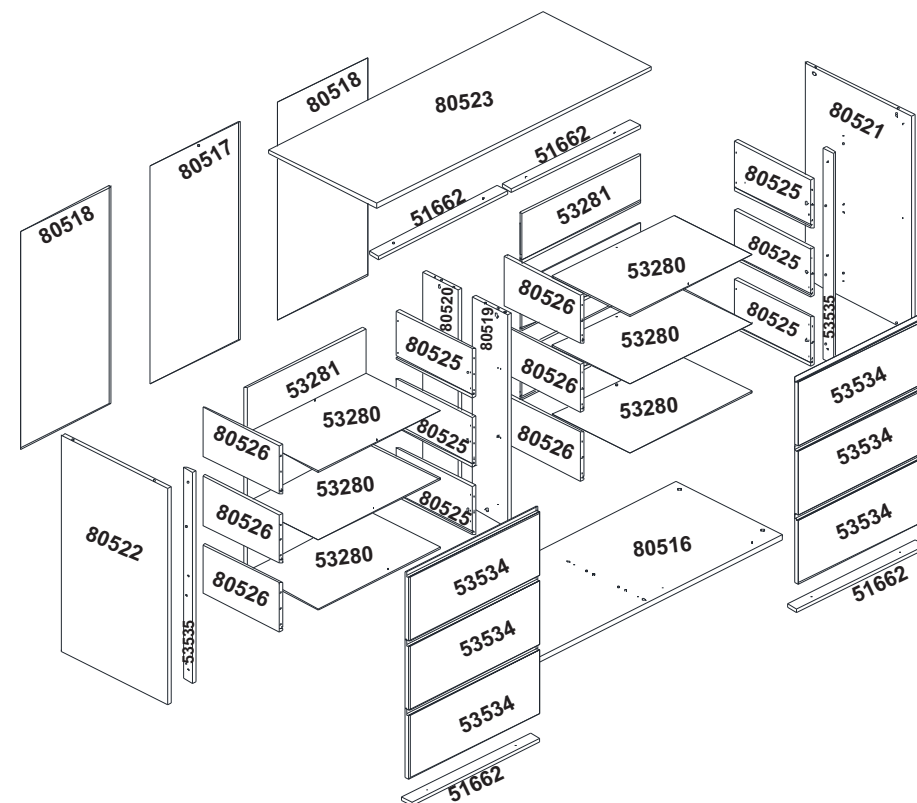
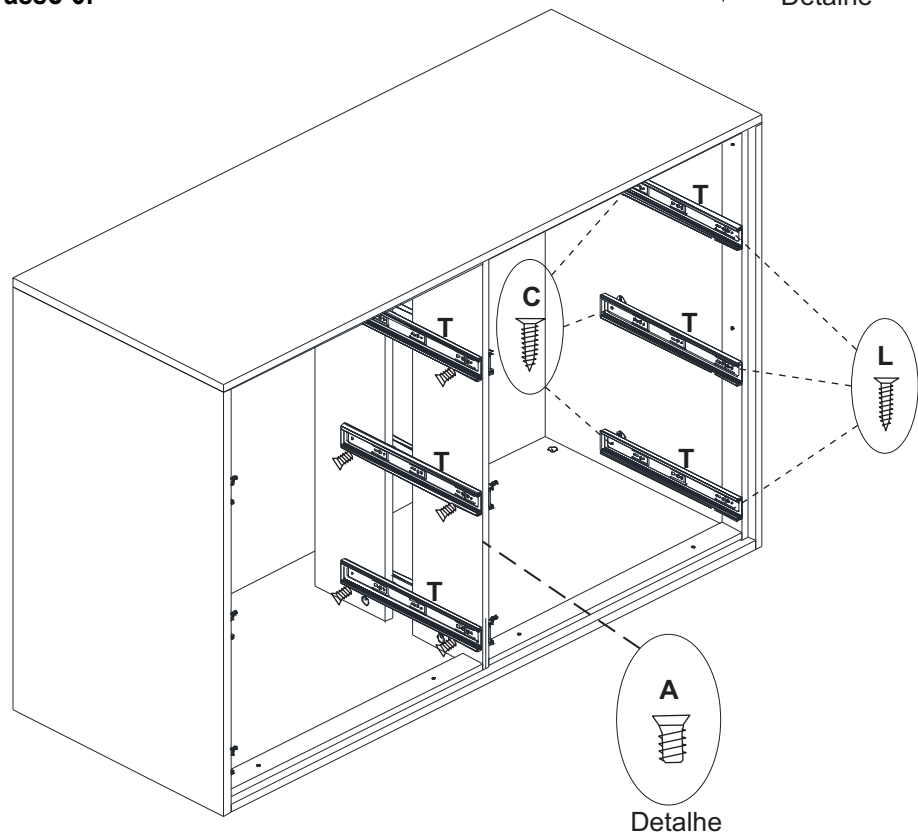
### Passo 9:



**Passo 5:**



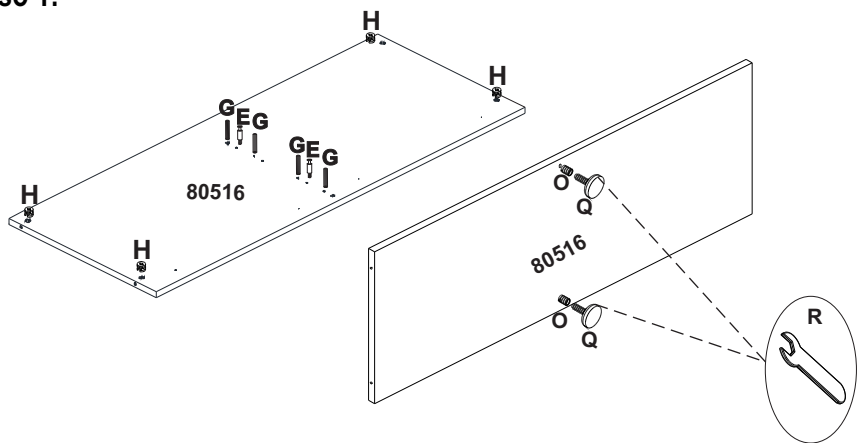
**Passo 6:**



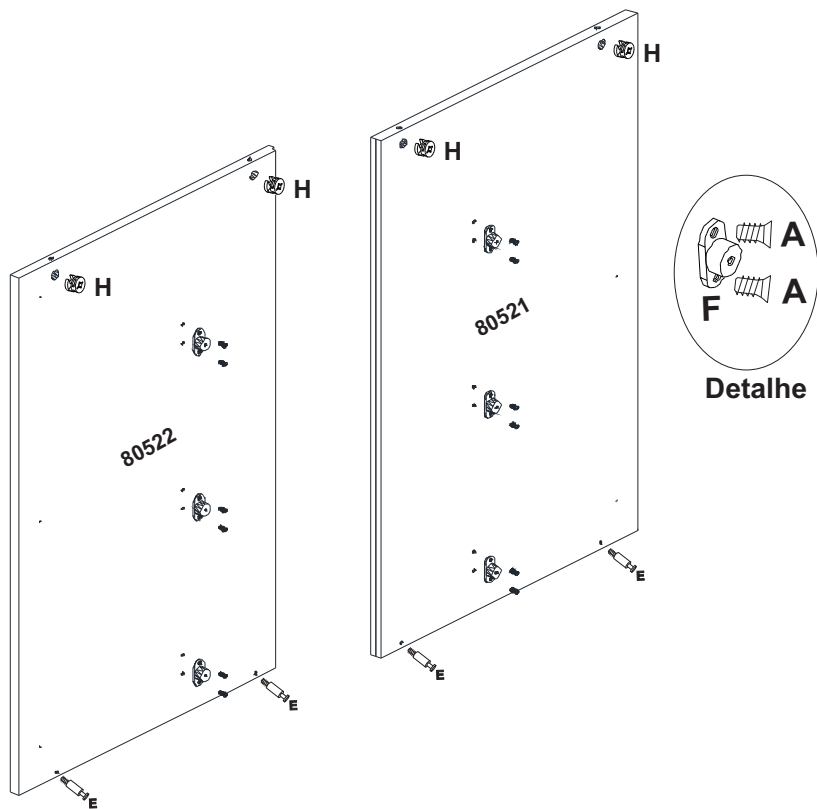
**Lista de Peças:**

CÓDIGO	DESCRIÇÃO	QUANTIDADE
80526	Lateral esquerda de gaveta	6
80525	Lateral direita de gaveta	6
80522	Lateral esquerda	1
80521	Lateral direita	1
80523	Tampo	1
53534	Frontal gaveta	6
80519	Divisória vertical frontal	1
80520	Divisória vertical traseira	1
51662	Aplique horizontal	4
53281	Traseiro de gaveta	6
53280	Fundo de gaveta	6
80517	Costa	1
80518	Costa	2
53535	Aplique vertical	2
80516	Base	1

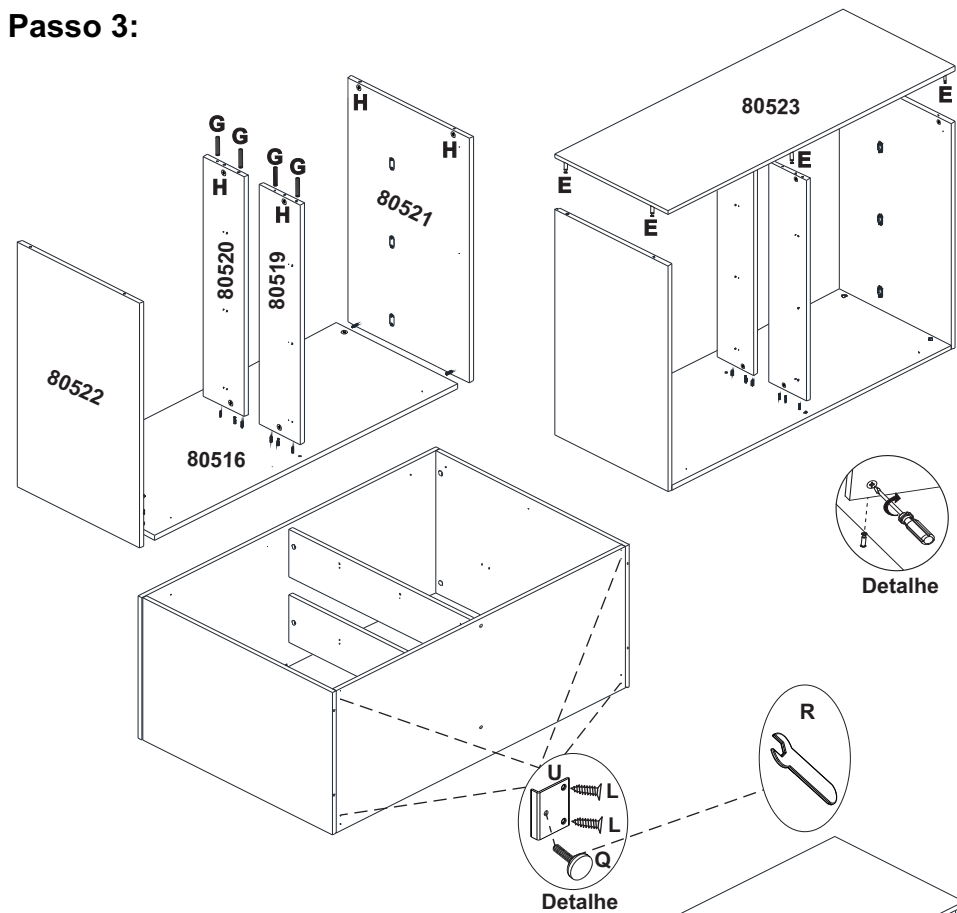
**Passo 1:**



**Passo 2:**



**Passo 3:**



**Passo 4:**

