

## MANUAL DE MONTAGEM

### CUIDADOS COM A LIMPEZA



Não utilize:  
Alcool;  
Solventes;  
Acetona



Utilize:  
Pano seco  
e  
macio

## APARADOR 1500




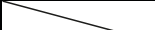


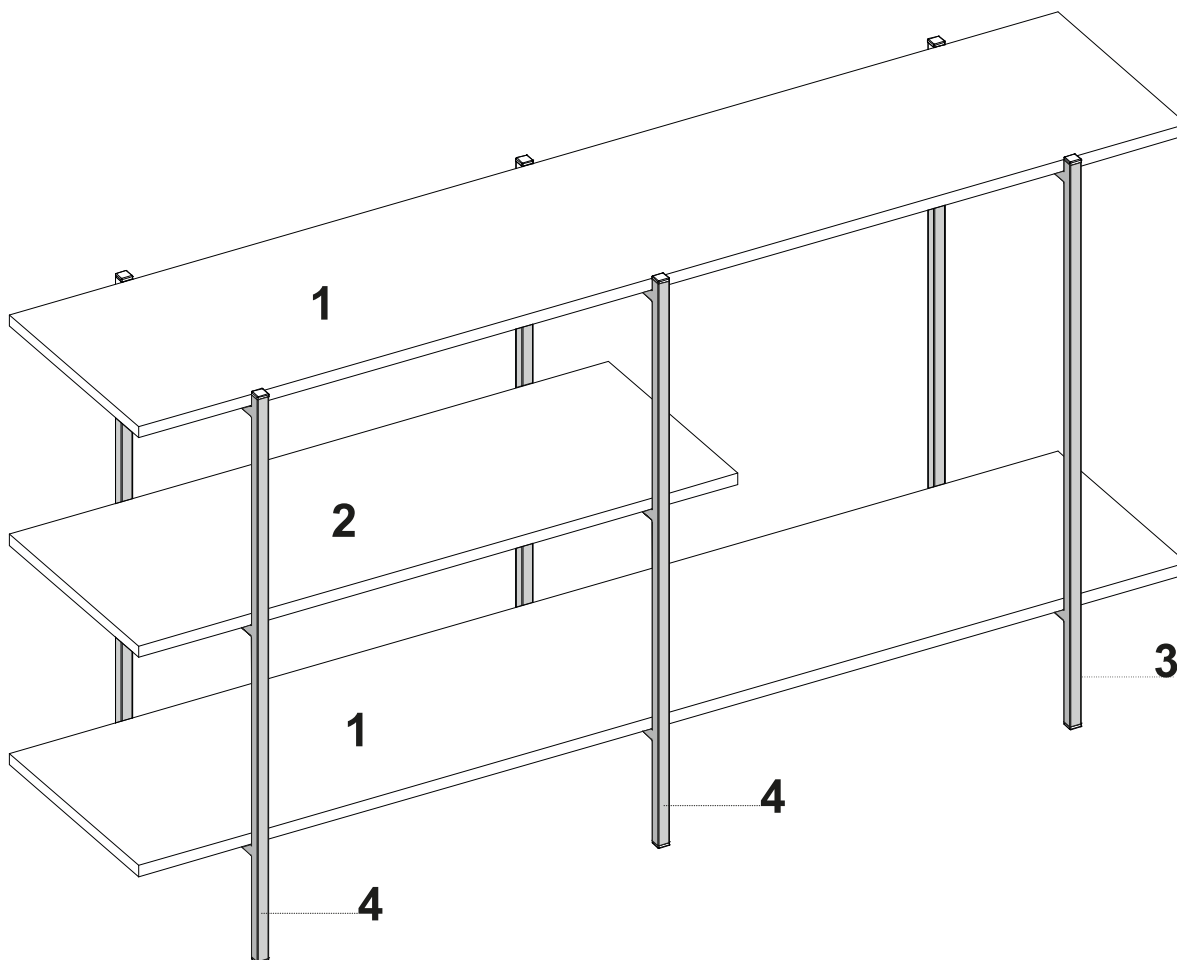
Para a montagem do produto você vai precisar de:



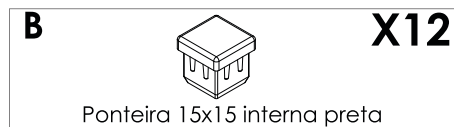
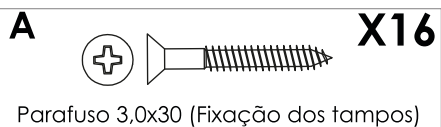
- ✓ Confira as peças, componentes e se possui as ferragens necessária para montagem;
- ✓ Para proteger seu móvel, coloque as peças sobre um tapete;
- ✓ Convide alguém pra te auxiliar, tudo pode ficar mais simples e rápido.

# APARADOR 1500

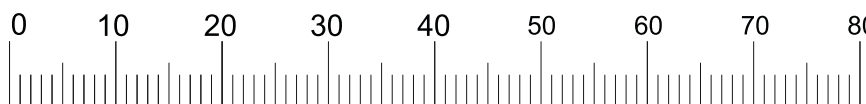
COD	REF.	DESENHO	DESCRIÇÃO (MM)	QT.	OBSERVAÇÃO	MEDIDAS (MM) (comp. x prof.x alt.)
176	A		PARAFUSO 3X30MM	16	6569 - KIT PARAFUSOS APARADOR 1500	-
6773	B		PONTEIRA 15X15 INTERNA PRETA	12		-
6567	1		PÇ TAMPO APARADOR 1400 X 299 X 15	2	Dentro da Embalagem	1400 X 299 X 15
6568	2		PÇ TAMPO APARADOR 800 X 299 X 15	1	Dentro da Embalagem	800 X 299 X 15
6570	3		PE NIVEL 2 - APARADOR 1500	1	Dentro da Embalagem	330 X 15 X 750
6571	4		PE NIVEL 3 - APARADOR 1500	2	Dentro da Embalagem	330 X 15 X 750



## LISTA DE FERRAGENS

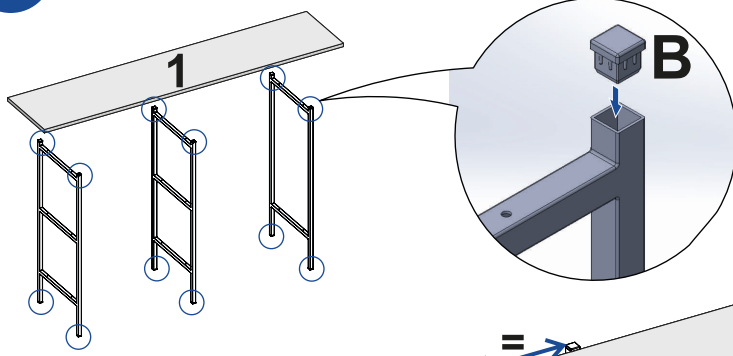


### Medidas em mm

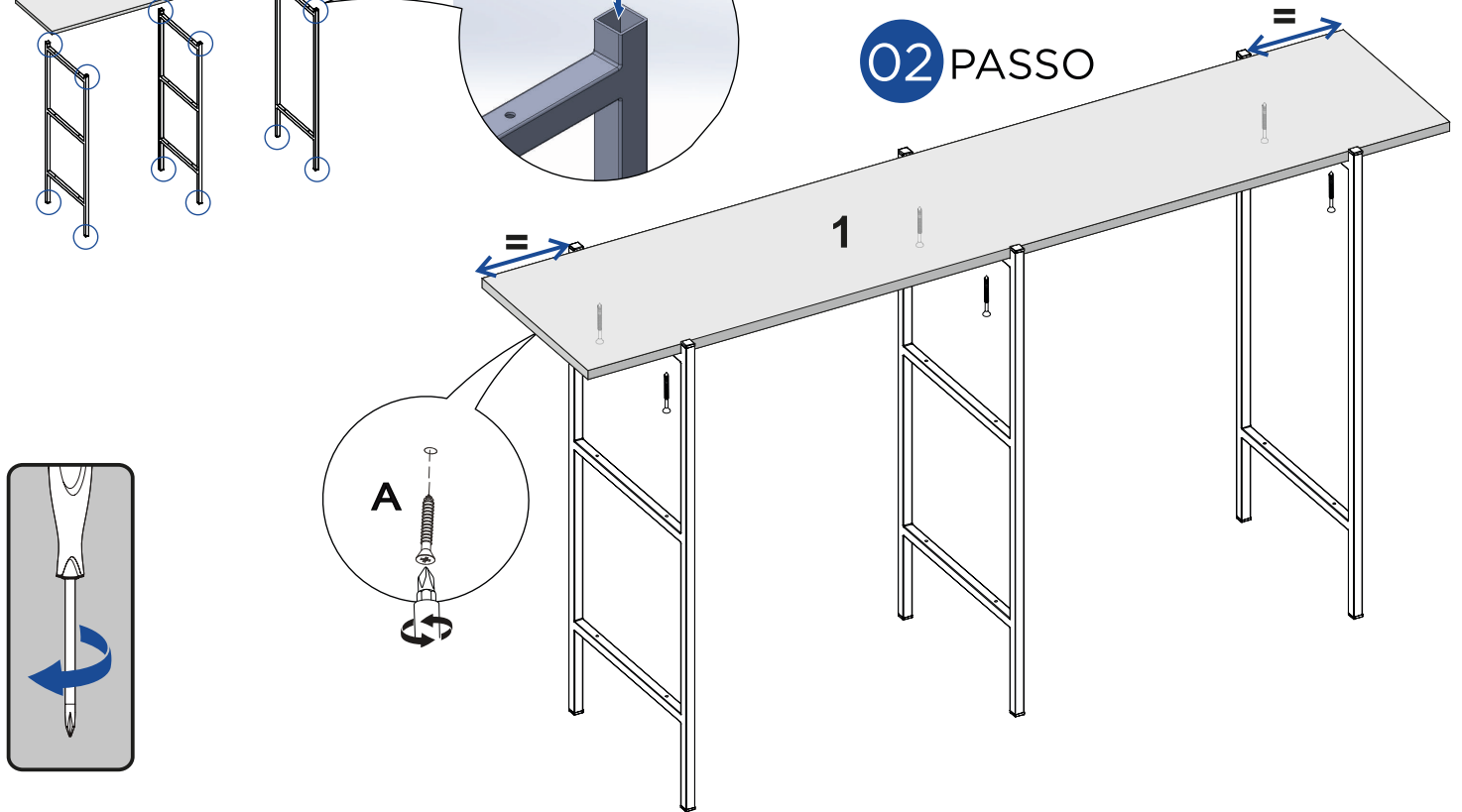


Ao solicitar assistência, informe o número da peça e letra do acessório

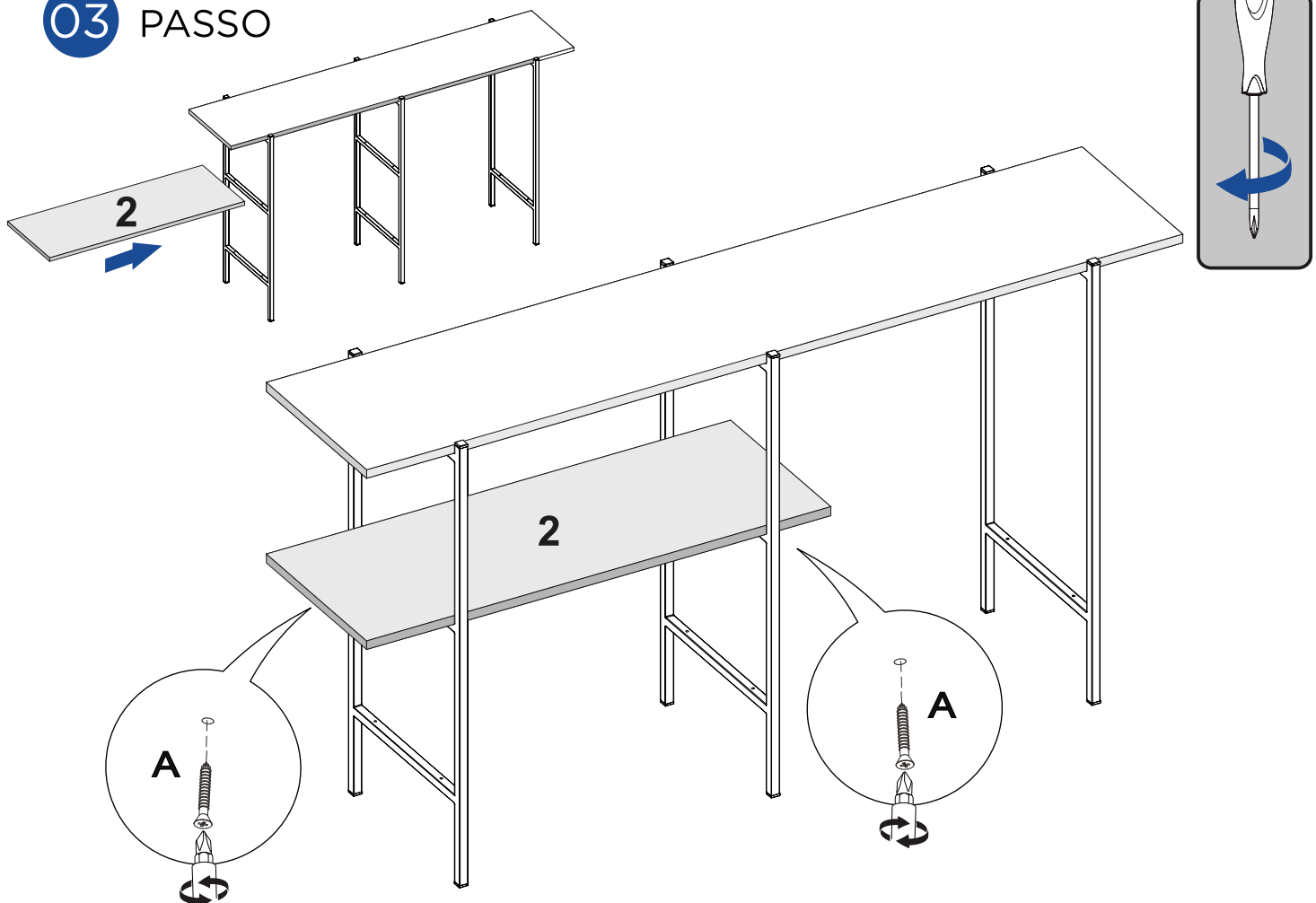
01 PASSO



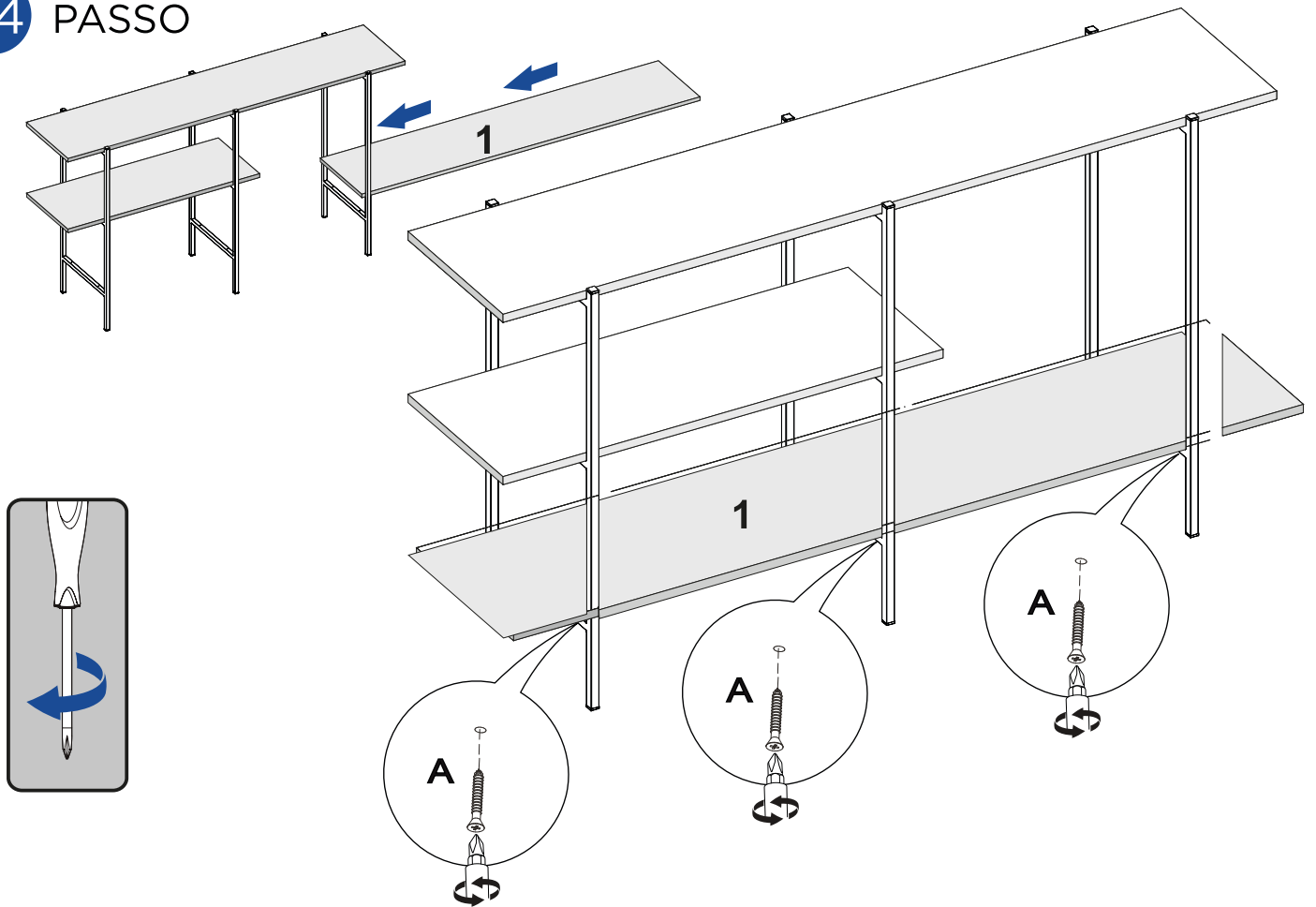
02 PASSO



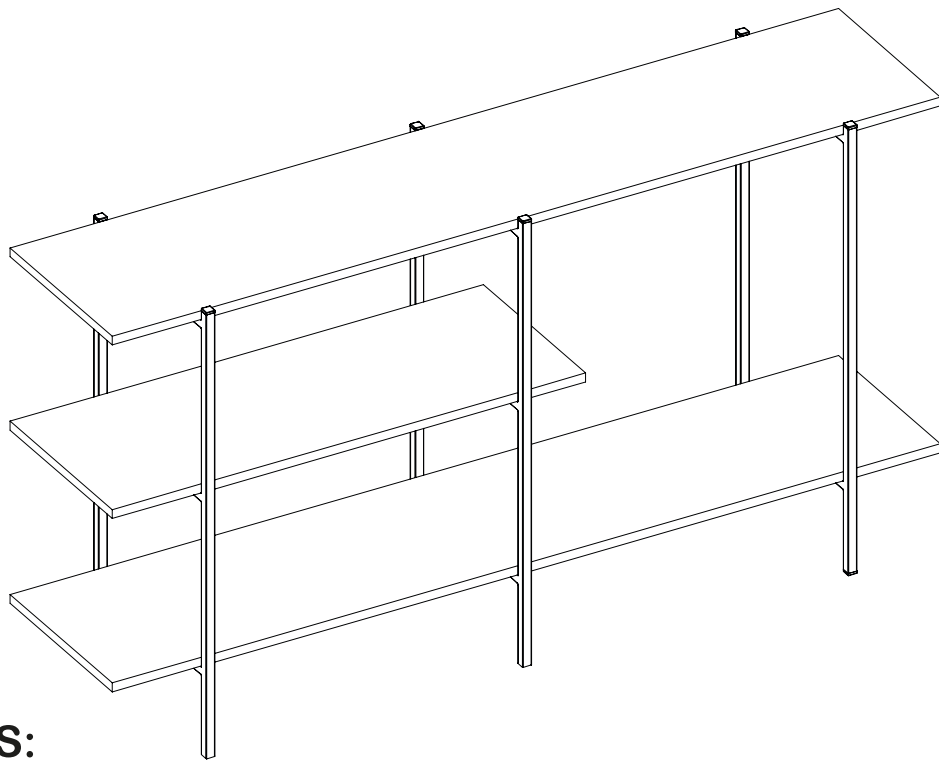
03 PASSO



04 PASSO



05 PASSO



SIGA-NOS:

 MADMELOS  @MADMELOS



Gudioval / MG  
36515-000

SAC MADMELOS  
(32) 3578-1365  
comercial1@madmelos.com.br