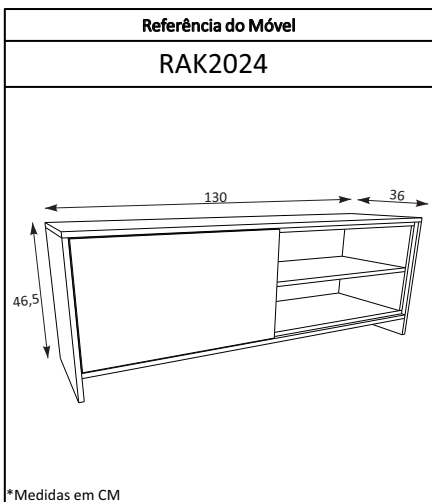




- Leia o manual de montagem antes de começar a montar o móvel;
- Siga as regras de montagem como: fixação de parede, cavilhas e ferragens;
- Se tiver dificuldades, contrate um montador capacitado;
- Usar a embalagem para forrar o chão;
- Limpeza: pano levemente umedecido e depois pano seco;
- Garantia de 3 meses.



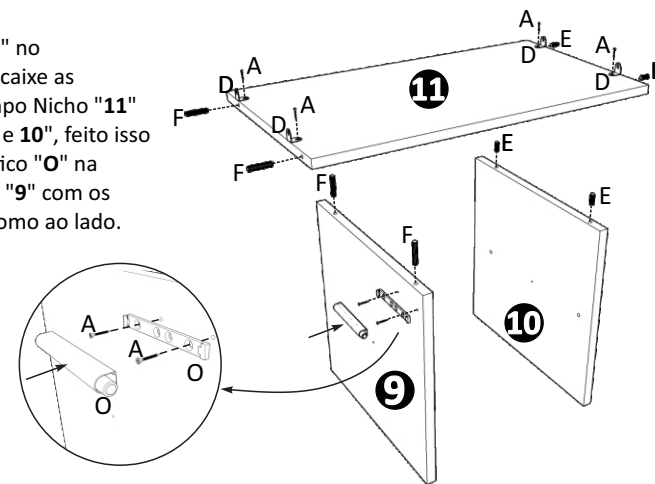
| | | | |
|----|------------------------|-------------|---|
| 1 | Tampo | 1303x360x15 | 1 |
| 2 | Base | 1273x360x15 | 1 |
| 3 | Lateral Esquerda | 450x360x15 | 1 |
| 4 | Lateral Direita | 450x360x15 | 1 |
| 5 | Prateleira | 630x343x15 | 1 |
| 6 | Porta | 632x360x15 | 2 |
| 7 | Tampo Nicho | 643x343x15 | 1 |
| 8 | Base Nicho | 643x343x15 | 1 |
| 9 | Lateral Esquerda Nicho | 334x343x15 | 1 |
| 10 | Lateral Direita Nicho | 334x343x15 | 1 |
| 11 | Prateleira Nicho | 612x343x15 | 1 |
| 12 | Rodapé | 180x70x15 | 1 |
| 13 | Fundo | 1293x192x3 | 2 |

| | | | | |
|---|---|------|-------------|----|
| A | + | 4x50 | Parafuso CC | 34 |
| B | + | 4x25 | Parafuso CC | 5 |

| | | | | |
|---|---|------|----------------------|----|
| C | + | 4x50 | Parafuso CC | 13 |
| D | | | Cantoneira de Metal | 10 |
| E | | 6x30 | Cavilha | 20 |
| F | | 6x60 | Cavilha | 4 |
| G | | | Chapa de Fixação | 3 |
| H | | | Dobradiça Alta 26 | 2 |
| I | | | Calço 12 | 2 |
| J | | | Prego | 20 |
| K | | | Tambor Minifix | 2 |
| L | | | Parafuso Minifix | 2 |
| M | | | Sapata | 5 |
| N | | | Articulador de Porta | 1 |
| O | | | Pulsador Magnético | 1 |

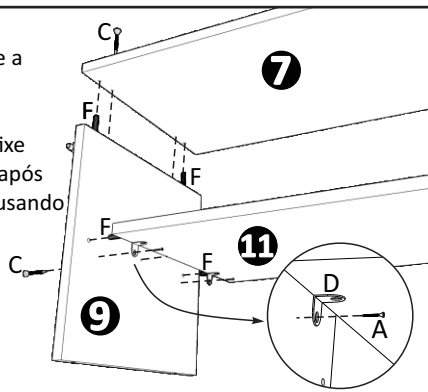
1º Passo

Fixar as Cantoneiras "D" no Tampo Nicho "11" e encaixe as Cavilhas "E e F" no Tampo Nicho "11" e nas Laterais Nicho "9 e 10", feito isso fixe o Pulsador Magnético "O" na Lateral Nicho Esquerda "9" com os Parafuso 4x16 "A" como ao lado.



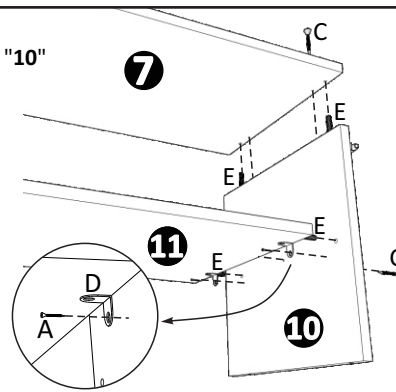
2º Passo

Encaixe o Tampo Nicho "7" e a Prateleira Nicho "11" na Lateral Esquerda Nicho "9" com as Cavilhas 6x60 "F" e fixe com os Parafusos 4x50 "C", após isso fixe as Cantoneiras "E" usando os Parafusos 4x16 "A" como ao lado.



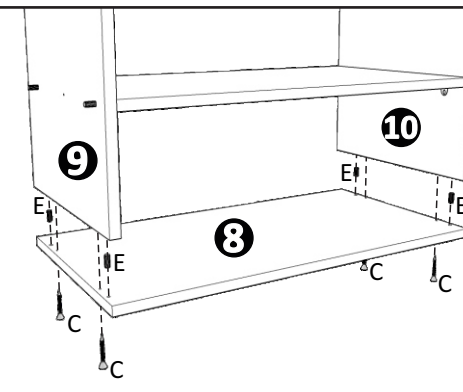
3º Passo

Encaixe a Lateral Direita Nicho "10" no Tampo Nicho "7" e na Prateleira Nicho "11" com as Cavilhas 6x30 "E" e fixe com os Parafusos 4x50 "C", após isso fixe as Cantoneiras "E" usando os Parafusos 4x16 "A" como ao lado.



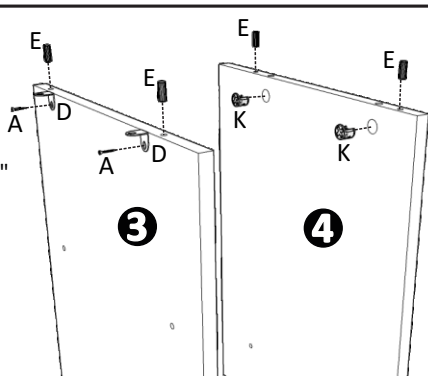
4º Passo

Fixar a Base Nicho "8" nas Laterais Nicho "9 e 10" usando as Cavilhas "E" e depois fixando com os Parafusos 4x50 "C" como ao lado.



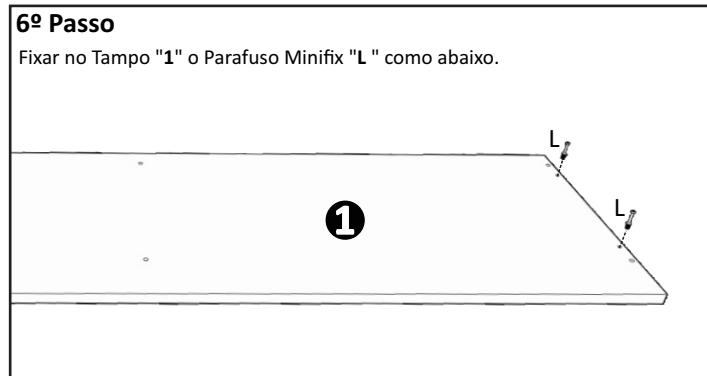
5º Passo

Fixar encaixe as Cavilhas "E" nas Laterais "3 e 4", após isso fixe as Cantoneiras "D" com os Parafuso 4x16 "A" e encaixe o Tambor Minifix "K" na Lateral Direita "4" como ao lado.



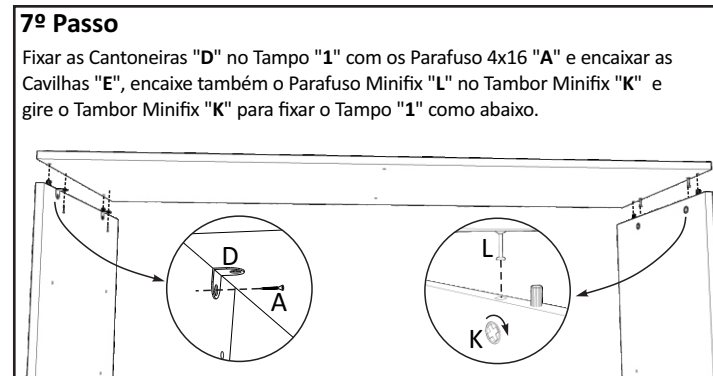
6º Passo

Fixar no Tampo "1" o Parafuso Minifix "L" como abaixo.



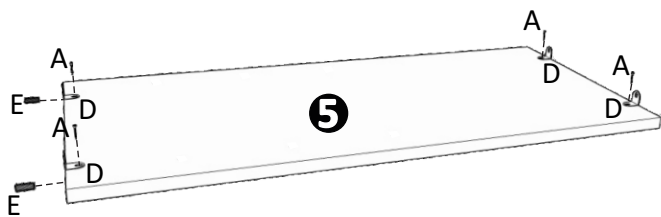
7º Passo

Fixar as Cantoneiras "D" no Tampo "1" com os Parafuso 4x16 "A" e encaixe as Cavilhas "E", encaixe também o Parafuso Minifix "L" no Tambor Minifix "K" e gire o Tambor Minifix "K" para fixar o Tampo "1" como abaixo.



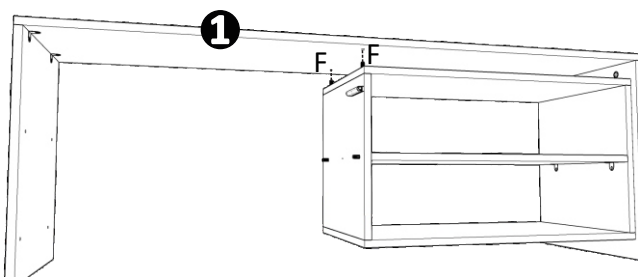
8º Passo

Fixar as Cantoneiras "D" na Prateleira "5" com os Parafuso 4x16 "A" e encaixar as Cavilhas "E" como abaixo.



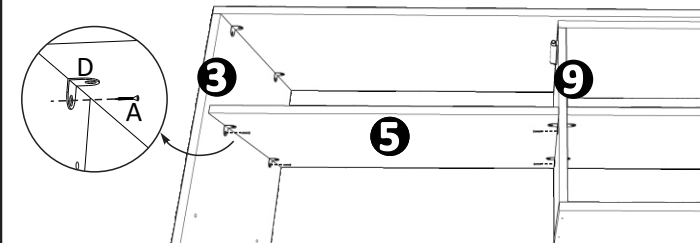
9º Passo

Encaixe as Cavilhas "F" do nicho montado no Tampo "1" como abaixo.



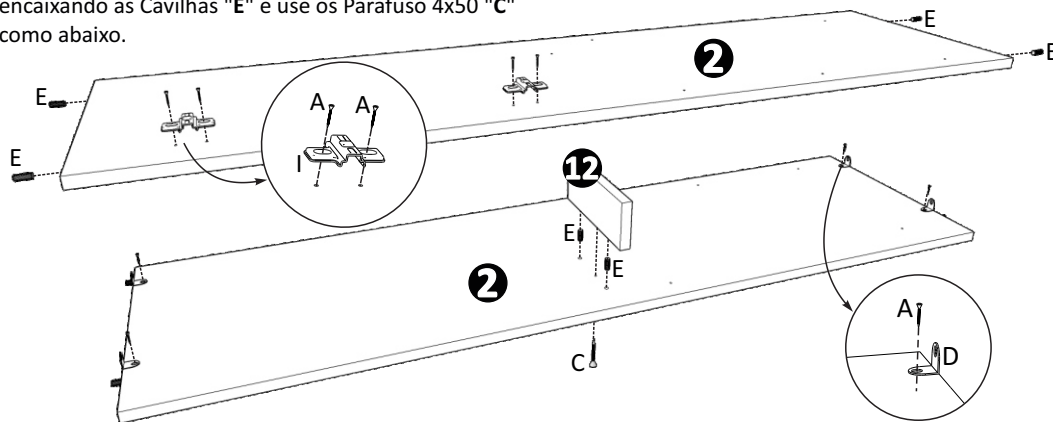
10º Passo

Encaixe a Prateleira "5" na Lateral Esquerda "3" e na Lateral Esquerda Nicho "3" com as Cavilhas "E e F" após isso fixe as Cantoneiras "E" com os Parafuso 4x16 "A" como abaixo.



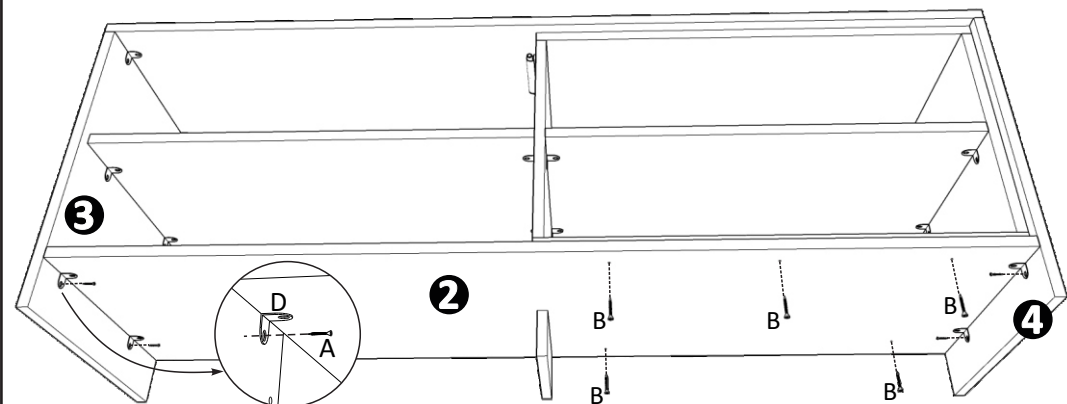
11º Passo

Primeiro encaixe as Cavilhas "E" na Base "2" e depois fixe os Calços "I" com os Parafuso 4x16 "A", após isso no outro lado da Base "2" fixe as Cantoneiras "E" com os Parafuso 4x16 "A", fixe também o Rodapé "12" encaixando as Cavilhas "E" e use os Parafuso 4x50 "C" como abaixo.



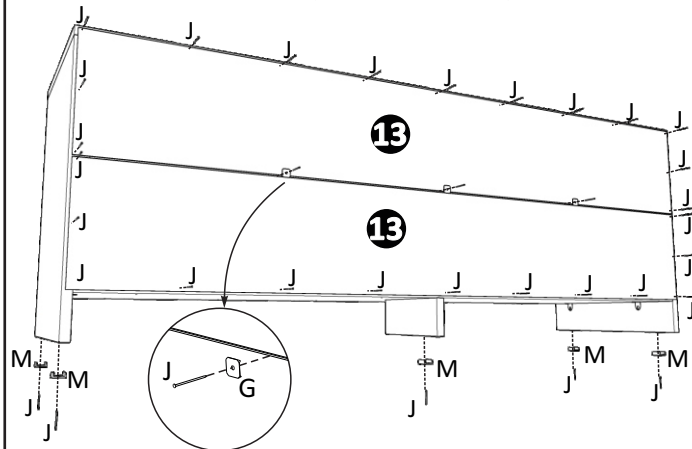
12º Passo

Encaixe a Base "2" na Laterais "3 e 4" com as Cavilhas "E", depois fixe as Cantoneiras "E" com os Parafuso 4x16 "A", após isso fixe a Base "2" na Base Nicho "8" usando os Parafuso 4x25 "B" (fixando por baixo) como abaixo.



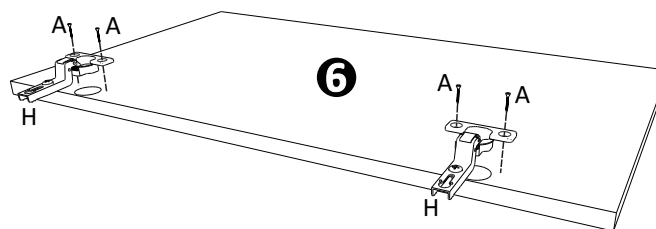
13º Passo

Fixe o Fundo Interno "13" com os Pregos "J" e no meio com o Fix. Fundo "G", também fixe a Sapata "M" com os Pregos "J" como abaixo.



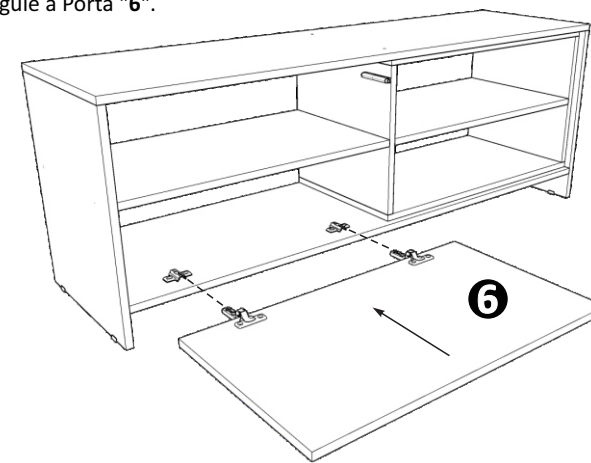
14º Passo

Fixar as Dobradiças Altas "H" na Porta "6" usando os Parafuso 4x16 "A" como abaixo.



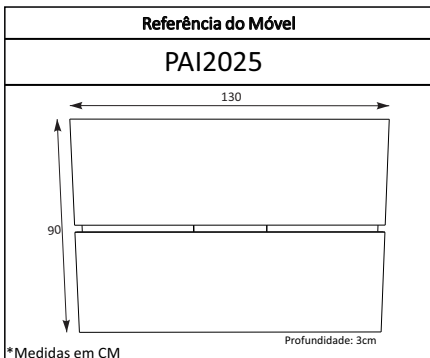
15º Passo

Encaixe as Dobradiças Altas "H" nos Calços 12 "I" logo em seguida regule a Porta "6".





- Leia o manual de montagem antes de começar a montar o móvel;
- Siga as regras de montagem como: fixação de parede, cavilhas e ferragens;
- Se tiver dificuldades, contrate um montador capacitado;
- Usar a embalagem para forrar o chão;
- Limpeza: pano levemente umedecido e depois pano seco;
- Garantia de 3 meses.

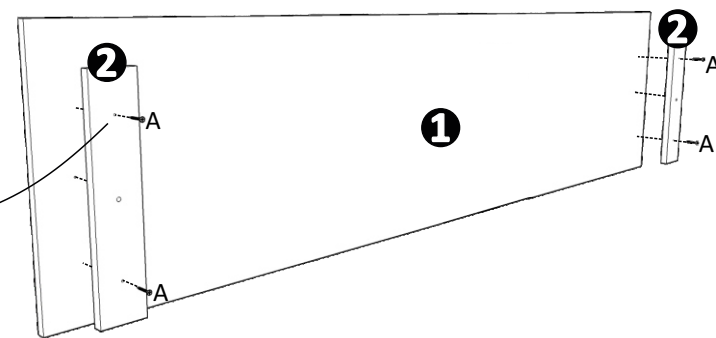


| | | | |
|---|-----------------------|-------------|---|
| 1 | Painel | 1303x435x15 | 2 |
| 2 | Sarrafo | 340x70x15 | 4 |
| 3 | Negativo | 471x100x15 | 2 |
| A | 4x25 Parafuso CC | 20 | |
| B | 4,8x70 Parafuso CR | 4 | |
| C | Tampa Acabamento | 4 | |
| D | Bucha 08 | 4 | |

1º Passo

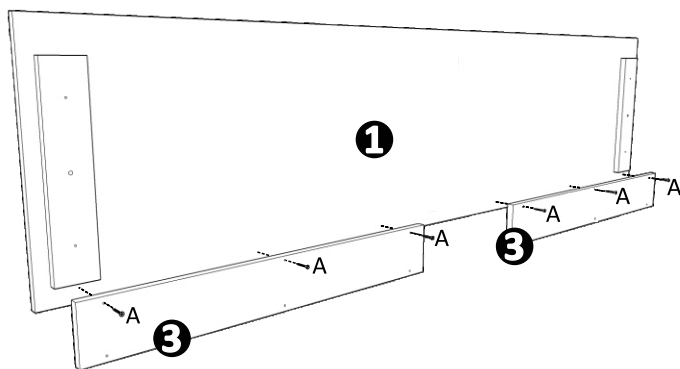
Fixar os Sarrafos "2" nos Painéis "1" com os Parafusos 4x25 "A" como ao lado.

Alinhe os furos e após isso fixe os Sarrafos "2"



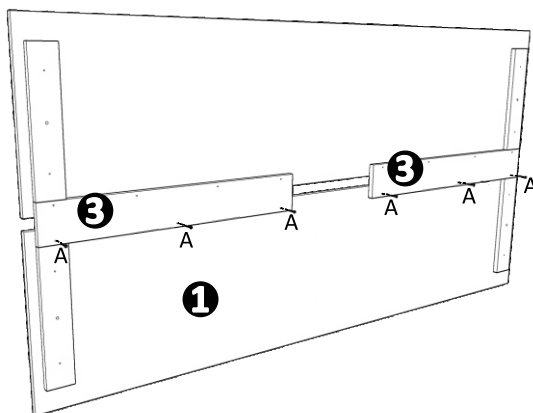
2º Passo

Fixar os Negativos "3" no Painel "1" com os Parafusos 4x25 "A" como ao lado.



3º Passo

Fixar os Negativos "3" no Painel "1" com os Parafusos 4x25 "A" como ao lado.



4º Passo

Com um furo feito na parede coloque a Bucha 08 "D" e fixe o Painel na para usando os Parafusos 4,8x70 "B», use a Tampa Acabamento "C" para esconder os parafusos como abaixo.

