

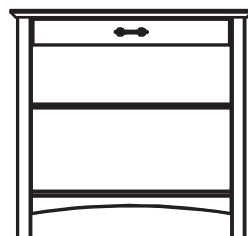


**MÓVEIS PRINCESAOESTE LTDA.**  
BR-282 Km 582,5  
CEP: 89870-000  
Pinhalzinho-SC- Brasil  
Fone/fax: +55(49) 3366-1911  
www.moveismpo.com.br

## 1330 - Balcão 930 Bella



Vista Interna



### **PARABÉNS!**

Você acaba de adquirir um produto com a qualidade MPO, desenvolvido especialmente para atender as suas necessidades.

### **CERTIFICADO DE GARANTIA**

A garantia do produto segue normas legais e contratuais (90 dias) e inicia-se a partir da emissão da nota fiscal de compra.

A garantia cobre somente defeitos de fabricação. Deve-se verificar se a montagem foi feita corretamente, pois este é o momento ideal para detectar qualquer problema de fabricação.

## **Antes de montar o móvel leia atentamente o manual de montagem!**

**ATENÇÃO**



- 1) Antes de iniciar a montagem, separar todas as peças e ferragens, conferindo a quantidade de cada item;
- 2) Ao separar as peças, cuide para não danificá-las;
- 3) O móvel deverá ser montado deitado. Utilize a embalagem para proteger o móvel e o chão;
- 4) Siga rigorosamente o passo a passo de montagem;
- 5) Sugere-se que a montagem seja feita por montador profissional.

**MONTADOR**



- 1) Montador, é fundamental para a estrutura do móvel que a montagem seja feita seguindo este manual;
- 2) Após iniciar a montagem, evite encostar as peças nas paredes;
- 3) Cuide para não danificar as peças no processo de montagem, pois estas não serão repostas como assistência técnica;
- 4) Após o término da montagem, limpe o móvel com um pano seco. Deixe o ambiente limpo e organizado;
- 5) Entregue este manual e seu cartão para o cliente;

**CLIENTE**



- 1) Ao ser alocado o móvel na posição desejada, certifique que tudo está funcionando perfeitamente;
- 2) Para fazer a limpeza do seu produto utilize apenas pano seco, sem uso de produtos abrasivos, solventes ou amoníacos;
- 3) Não utilizar óleos ou cera para dar brilho ao móvel;
- 4) Para movimentar o móvel é importante levantá-lo, pois arrastá-lo poderá causar avarias estruturais;
- 5) Evitar a exposição à luz solar e umidade;
- 6) Móvel para ambiente interno;
- 7) A cor do produto poderá ter variações depois de algum tempo, isto é natural devido as alterações climáticas;
- 8) Guarde este manual para, caso for necessário, fazer a solicitação de assistência.

# Informações Importantes



Ferramenta necessária: martelo, item não incluso na embalagem;



Ferramenta necessária: chave philips, item não incluso na embalagem;



Sugere-se que o produto seja montado por 02 pessoas;



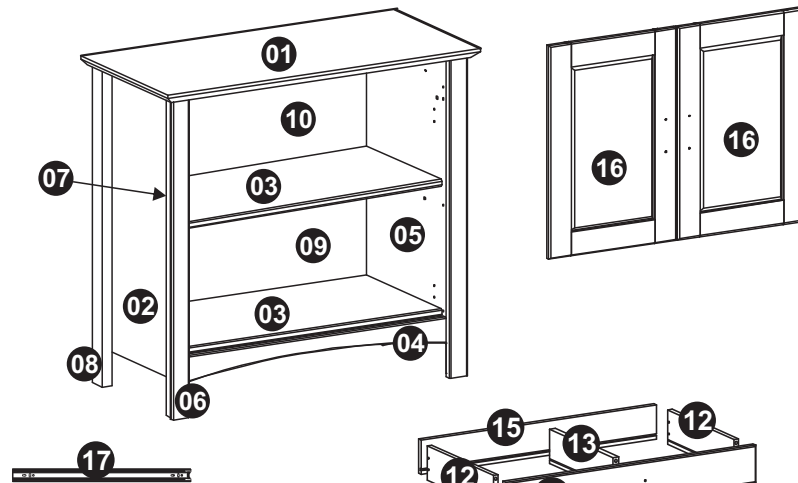
Tempo estimado para montagem desse produto é de 120 minutos;



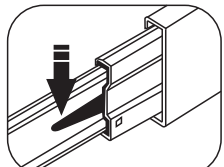
**ATENÇÃO:** caso usar parafusadeira, tenha muito cuidado, pois peças danificadas por essa ferramenta não tem garantia

## LISTA DE FERRAGEM

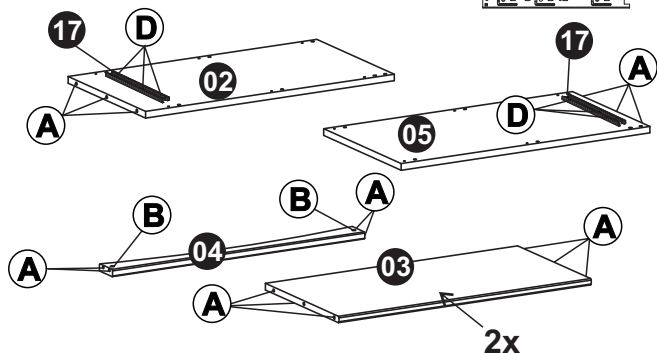
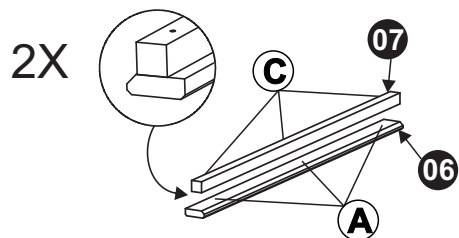
Letra	Código	Descrição	Desenho	Qtde
A	120-0	CAVILHA 8 X 30		48
B	130-0	DISPOSITIVO TRAPEZIO		02
C	162-7	PARAFUSO PHILIPS CAB CHATA 4,5 X 40		18
D	162-0	PARAFUSO PHILIPS CAB CHATA 3,5 X 12		80
E	163-7	PARAFUSO PHILIPS CAB PANELA 4,0 X 25		02
F	163-0	PARAFUSO PHILIPS CAB PANELA 3,5 X 16 PRETO		06
H	185-1	PREGO 8 X 8		50
I	583-0	SAPATA 12 X 12		04
J	331-1	CANTONEIRA 40 X 14 X 14		13
K	162-4	PARAFUSO PHILIPS CAB CHATA 3,5 X 30		05
L	627-0	PUXADOR METAL MEDIEVAL OURO VELHO		03
M	626-1	CALCO 12 MM		04
N	333-0	DOBRADICA CANECO 26 MM X 9 MM		04



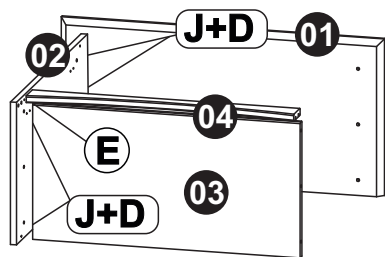
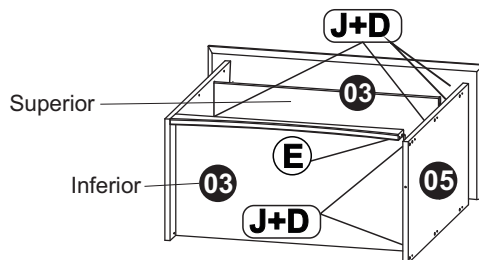
Alavanca de Separação. Separar o trilho antes de iniciar a montagem



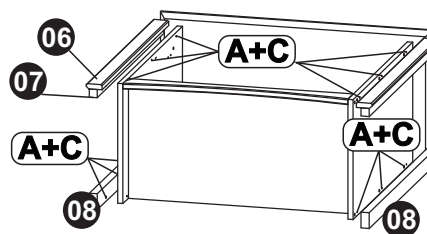
Nº	Código	Descrição	Qtde
0	183-171	KIT FERRAGEM 1330	1
1	201-28	MESA 930 X 450 X 27	1
2	194-19	LATERAL ESQUERDA 760 X 410 X 18	2
3	217-46	PRATELEIRA 770 X 390 X 18	2
4	226-30	RODAPE 770 X 71 X 18	1
5	188-21	LATERAL DIREITA 760 X 410 X 18	2
6	144-132	MONTANTE PE DA FRENTE 850 X 54 X 18	2
7	264-41	PE DA FRENTE 850 X 28 X 28	2
8	264-42	PE TRASEIRO 850 X 50 X 28	1
9	179-91	COSTAS 795 X 300 X 2,5	1
10	179-90	COSTAS 795 X 400 X 2,5	2
11	184-39	FRENTE GAVETA 764 X 102 X 18	1
12	257-22	LATERAL GAVETA 350 X 94 X 14	2
13	180-28	DIVISAO GAVETA 336 X 94 X 18	1
14	187-40	FUNDO GAVETA 362 X 350 X 2,5	2
15	258-31	TRASEIRO GAVETA 718 X 94 X 18	1
16	255-30	PORTA 570 X 380 X 18	2
17	584-1	TRILHO TELESCOPICO SLIM 250 MM	1

**01****Detalhe Montagem**  
posição parafusos na marcação**02**

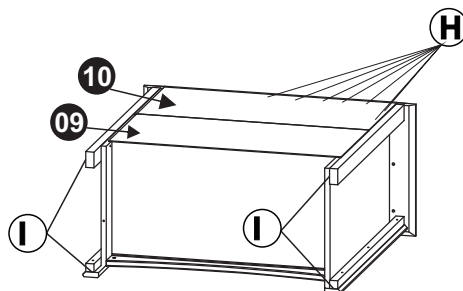
> Montar as peças 06 e 07, observando detalhe;  
Repetir o passo.

**03****04**

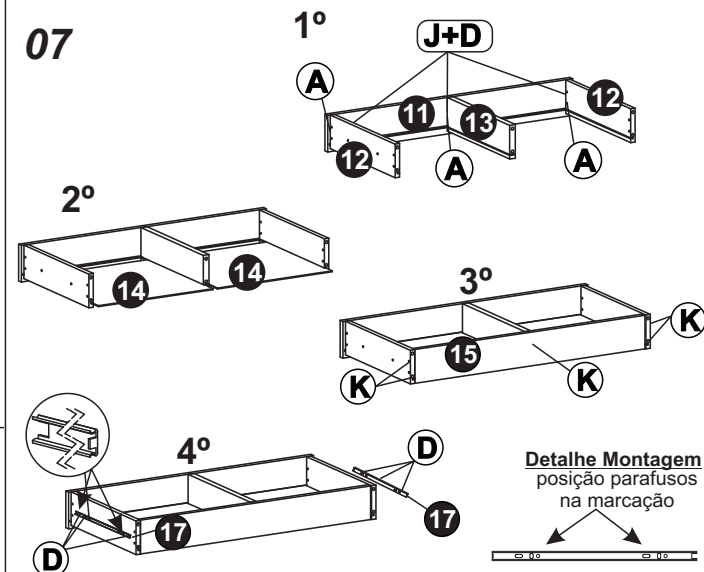
> Encaixar as peças 03 na peça 05, alinhando com a borda traseira, e fixar com uma cantoneira em cada lado na peça 03 superior e duas cantoneiras na peça 03 inferior.

**05**

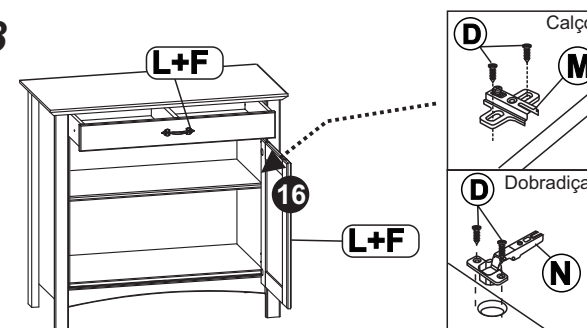
> Fixar a 08, utilizando-se da ferragem indicada. Os parafusos devem se colocados de dentro para fora;  
> Encaixar as peças 06 e 07 (montadas no 3º passo) utilizando as ferragem indicada. Os parafusos devem ser fixados de dentro para fora.

**06**

> Colocar o produto no esquadro;  
> Fixar primeiro a peça 09. Alinhá-la na metade da prateleira; Fixar a peça 10.  
> Colocar as sapatas (I) conforme demonstrado.

**07**

> Colocar Cavilhas em 01 topo da peça 12 e nos 2 topos da peça 13. Encaixar e fixar as peças 12 e 13 na peça 11, internamente;  
> Encaixar as peças 14 e após a peça 15 e fixar conforme indicado;  
> Fixar as outra parte do trilho (17), observando o detalhe.

**08**

> Montar os calços primeiro, conforme detalhe, seguindo a marcação;  
> Montar as dobradiças nas portas e encaixar no calço;  
> Colocar os puxadores;  
> Regular a posição da portas com o 1º parafuso;  
> Montar os puxadores (portas e gavetas);