

MANUAL DE MONTAGEM  
INSTRUCCIONES DE MONTAJE  
ASSEMBLY INSTRUCTIONS

RT 3151

**movelbento**  
daqui para sua casa

55 (54) 3454 7500  
Rua Joana Gulndani Tonello, n° 1952 | Distrito Industrial  
95706-300 | Bento Gonçalves - RS - Brasil  
www.movelbento.com.br

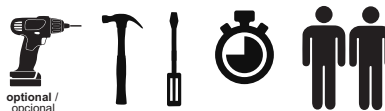
LISTA DE PEÇAS / LISTA DE PIEZAS / LIST OF PIECES

PEÇA / PIEZAS / PARTS	ITEM	CÓDIGO	DIMENSÕES	QTD.
TETO - BASE / TECHO - BASE / CEILING - BASE	①	64136	800 X 380 X 15	01
TAMPO CENTRAL / TAMPÓN CENTRAL / CENTRAL TAMP	②	66232	800 X 380 X 15	01
LATERAL / LATERAL / SIDE	③	66230	1219 X 380 X 15	02
LATERAL MENOR / LADO INFERIOR / LOWER SIDE	④	66233	299 X 380 X 15	02
PRATELEIRA / ESTANTE / SHELF	⑤	64140	769 X 330 X 15	03
FRENTE GAVETA / FRENTE DE CAJÓN / DRAWER FRONT	⑥	64142	763 X 162 X 15	01
FRENTE GAVETA / FRENTE DE CAJÓN / DRAWER FRONT	⑦	64143	763 X 117 X 15	01
LATERAL GAVETA / CAJÓN LATERAL / SIDE DRAWER	⑧	60087	350 X 100 X 15	02
LATERAL GAVETA / CAJÓN LATERAL / SIDE DRAWER	⑨	61701	350 X 70 X 15	02
COSTA GAVETA / CAJÓN COSTA / COSTA DRAWER	⑩	64144	714 X 100 X 15	01
COSTA GAVETA / CAJÓN COSTA / COSTA DRAWER	⑪	64145	714 X 70 X 15	01
BASE GAVETA / BASE DE CAJONES / DRAWER BASE	⑫	64148	743 X 355 X 3	02
COSTA / COSTA / COAST	⑬	64146	795 X 307 X 3	04
COSTA / COSTA / COAST	⑭	64147	795 X 320 X 3	01
PORTA DE VIDRO / PUERTA DE VIDRIO / GLASS DOOR	⑮	64149	1209 X 378 X 4	02

LISTA DE ACESSÓRIOS / LISTA DE ACCESORIOS / ACCESSORIES LIST

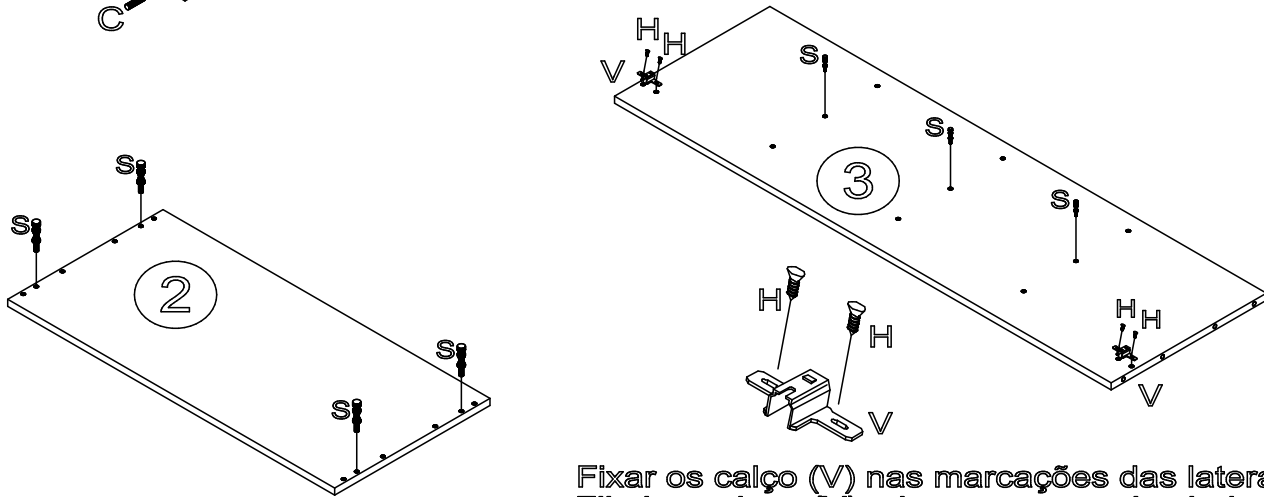
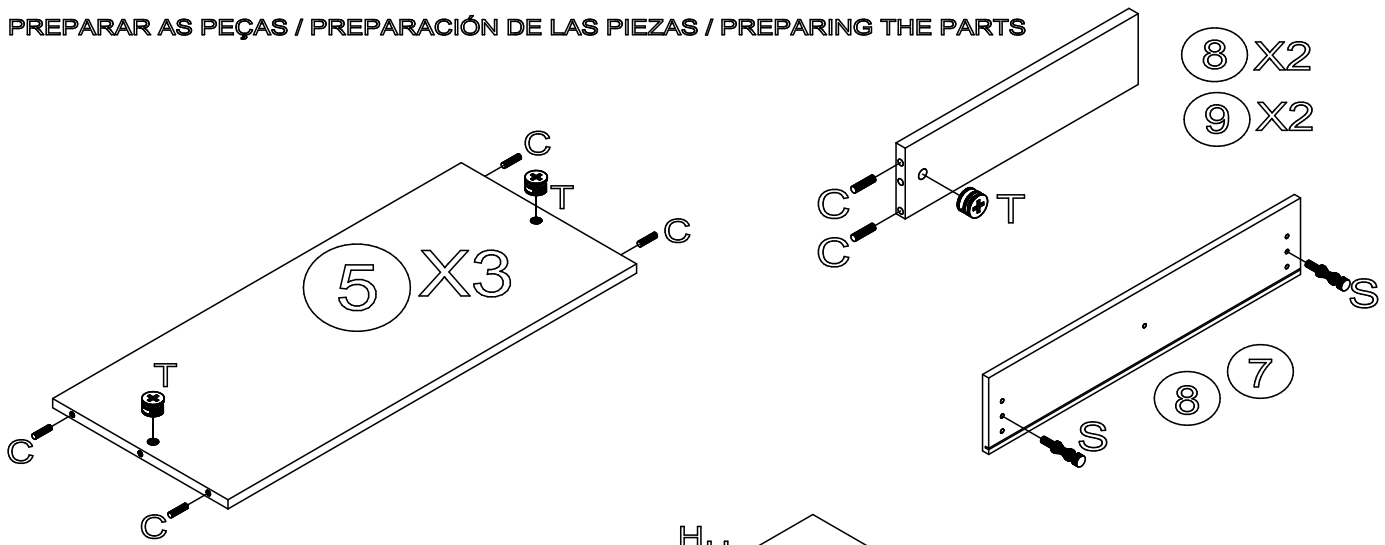
ACESSÓRIO	ITEM	DESENHO	DIMENSÕES	CÓDIGO	QTD.
PARAFUSO ALLEN	Ⓐ		5 x 50	—	20
CHAVE Z ALLEN	Ⓑ		—	—	01
CAVILHA	Ⓒ		8 X 30	—	18
CAVILHA	Ⓓ		8 X 55	—	04
PREGO	Ⓔ		10 X 10	—	70
GARRA METALICA	Ⓕ		—	—	20
ARRUELA DE BORRACHA	Ⓖ		—	—	02
PARAFUSO	Ⓗ		3,5 X 14	—	34
PARAFUSO CHATA	Ⓘ		4 X 20	—	20
BUCHA	Ⓙ		8 MM	—	01
PARAFUSO FLANGEADO	Ⓚ		4,5 X 45	—	01
PARAFUSO PANELA	Ⓛ		3,5 X 30	—	02
PARAFUSO PANELA	Ⓜ		3,5 X 20	—	02
BATENTE PLASTICO	Ⓝ		—	—	02
SUPORTE DE FIXAÇÃO	Ⓞ		—	—	01
CORREDIÇA	Ⓟ		350 MM	158	02
PUXADOR COUNTRY	Ⓠ		—	64451	04
PÉ PLASTICO RETRO	Ⓡ		165 MM	63151	05
ASTE DE MINIFIX	Ⓢ		—	—	14
TAMBOR DE MINIFIX	Ⓣ		—	—	14
DOBRADIÇA PTA VIDRO	Ⓤ		—	—	04
CALÇO DE DOBRADIÇA	Ⓥ		—	—	04
PARAFUSO DA DOBRADIÇA	Ⓧ		—	—	08

FERRAMENTAS NECESSÁRIAS  
HERRAMIENTAS NECESARIAS

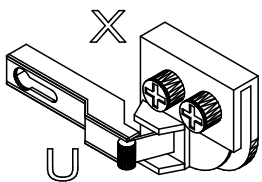


optional /  
opcional

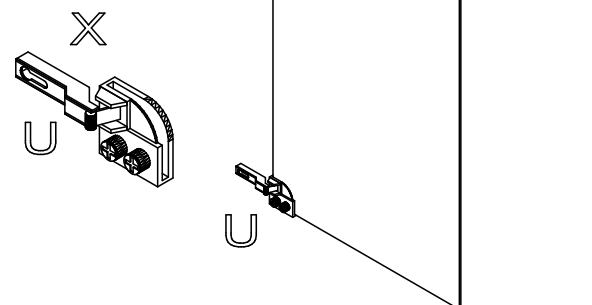
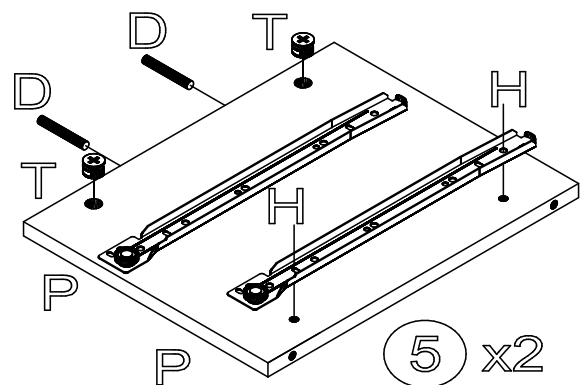
PREPARAR AS PEÇAS / PREPARACIÓN DE LAS PIEZAS / PREPARING THE PARTS



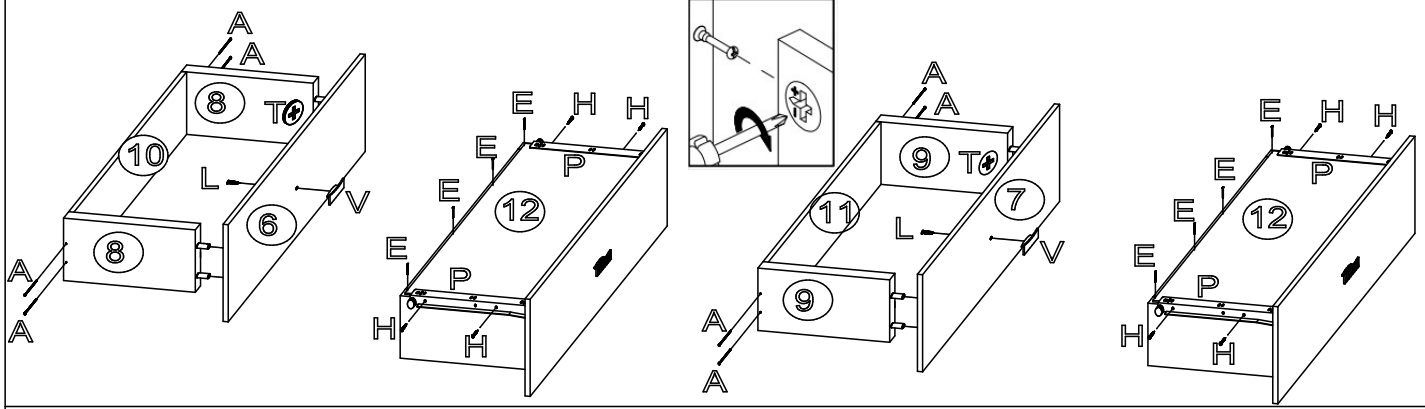
Fixar os calço (V) nas marcações das laterais (3)  
 Fije las calzas (V) a las marcas en los lados (3)  
 Fix the shims (V) to the markings on the sides (3)



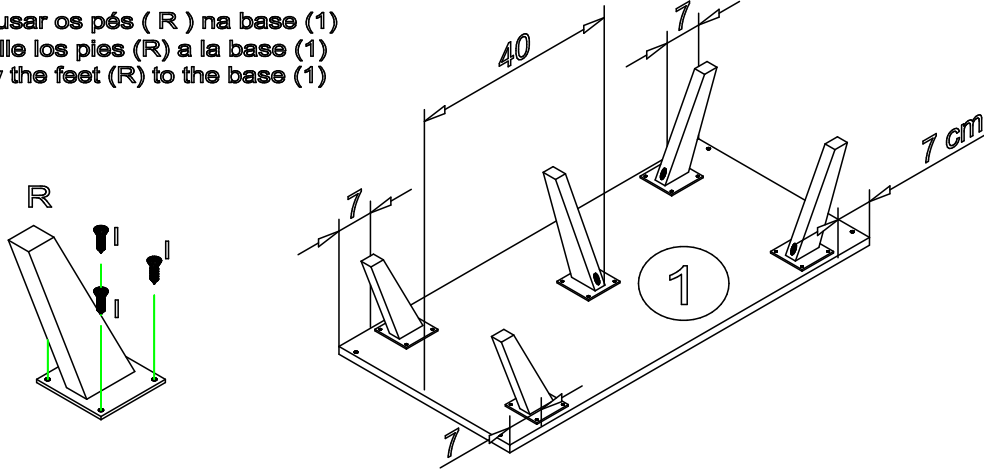
Apertar os parafusos com cuidado, não usar parafusadeira  
 Apriete los tornillos con cuidado, no use un destornillador  
 Tighten the screws carefully, do not use a screwdriver



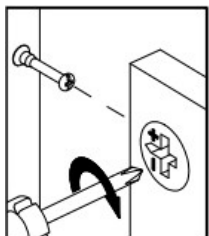
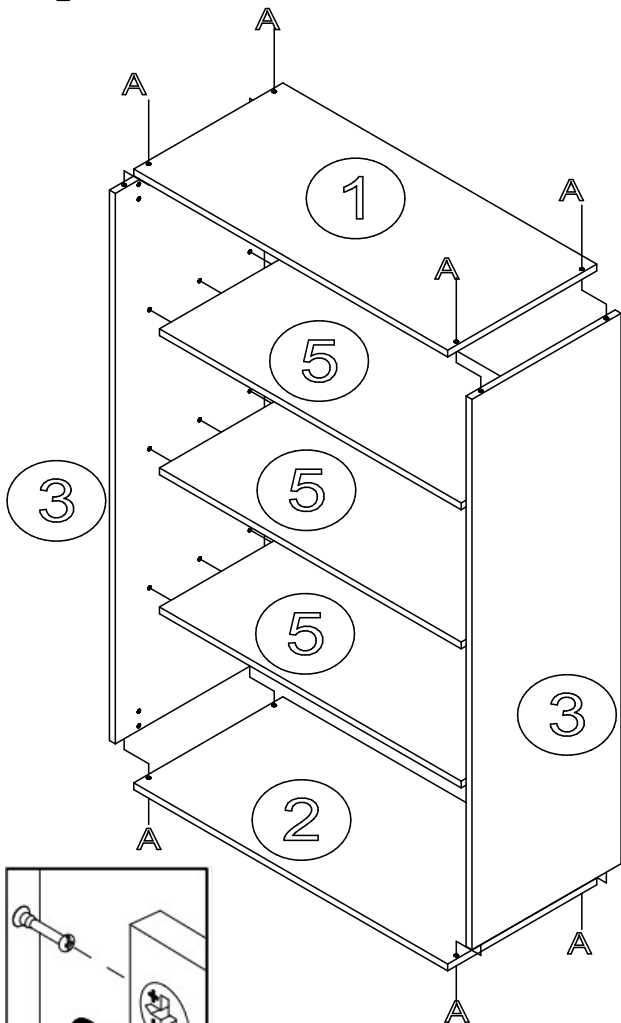
MONTAGEM DAS GAVETAS / MONTAJE DE CAJONES / ASSEMBLY OF DRAWERS



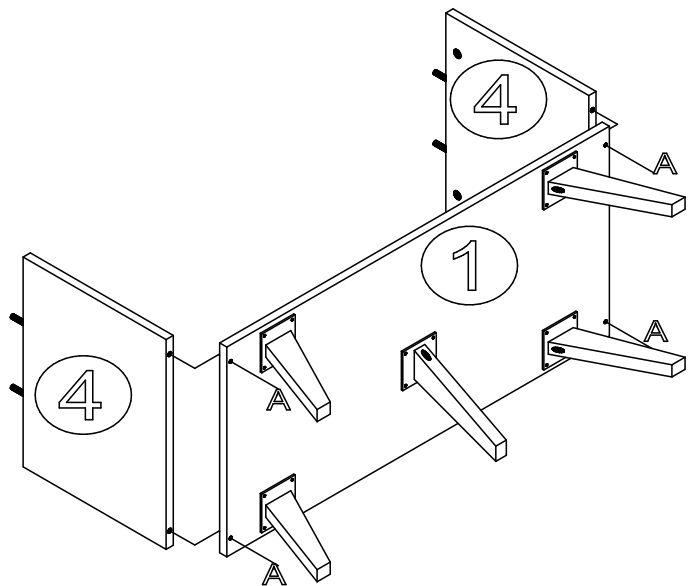
Parafusar os pés ( R ) na base ( 1 )  
 Atornille los pies ( R ) a la base ( 1 )  
 Screw the feet ( R ) to the base ( 1 )



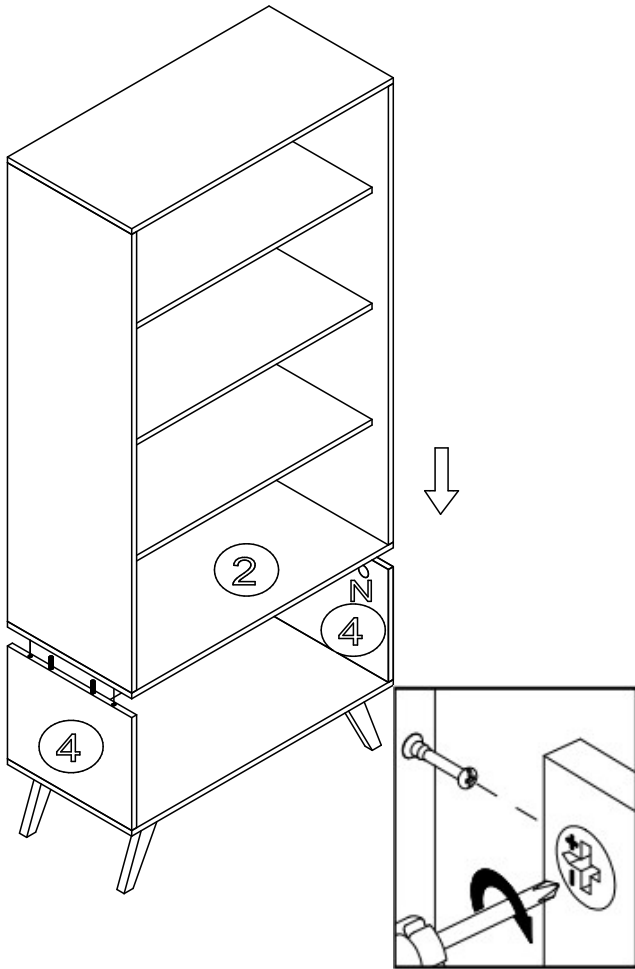
1º



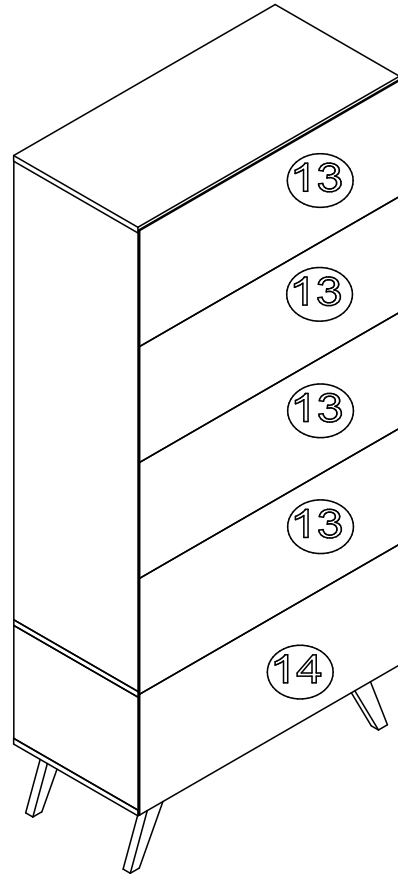
2º



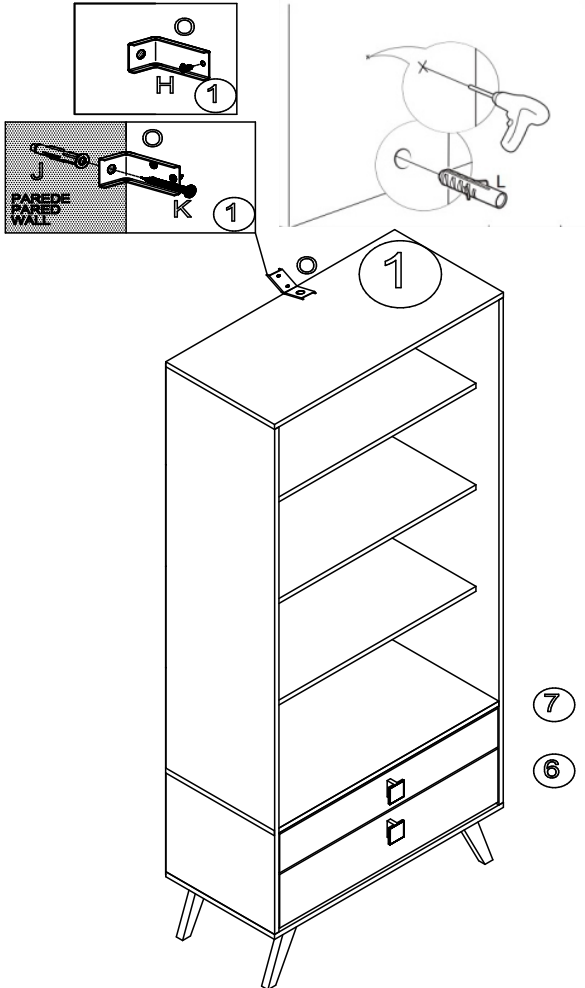
3° Etapa: Unir com cuidado a parte superior na parte inferior  
 Paso 3: une con cuidado la parte superior a la inferior  
 Step 3: Carefully attach the top to the bottom



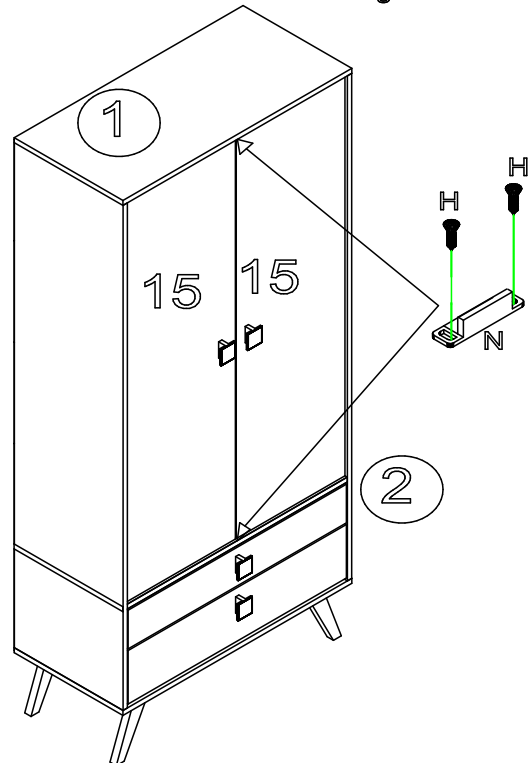
4° ETAPA: PREGAR AS COSTAS  
 PASO 4: PREDICAR LA ESPALDA  
 STEP 4: PREACH THE BACK



5° PRENDER O MÓVEL NA PAREDE  
 SOSTENGA LOS MUEBLES A LA PARED  
 HOLD THE FURNITURE TO THE WALL



6° Fixar o batente (N) com o parafuso (H) na peça 1 e 2  
 centralizar e deixar 1 cm da borda  
 Fijar el tope (N) con el tornillo (H) en el centro de las  
 partes 1 y 2 y dejar a 1 cm del borde  
 Fix the stop (N) with the screw (H) on the parts 1 and  
 2 center and leave 1 cm from the edge



# Agora que você já comprou o seu móvel, ele merece ser montado do jeito certo.

Erros de montagem causam mais de **60%** dos danos em móveis.

## Por que contratar?

Tranquilidade do **início ao fim** da montagem



### PROFISSIONAIS QUALIFICADOS

Especialistas certificados na **MadeiraMadeira Serviços**.



### FERRAMENTAS PROFISSIONAIS

que **protegem** seus móveis.



### AGENDAMENTO EM 24 HORAS

escolha a data e o turno **ideais para** você.



### GARANTIA DE 3 MESES

de cobertura **completa**.

**Mais de 1 MILHÃO DE MONTAGENS**  
★ com avaliação 4.7 ★

#### Mariana S., São Paulo

"Chegaram no horário e montaram tudo rapidamente. Serviço incrível!"



#### Carlos R., Belo Horizonte

"Tentei montar sozinho e foi um desastre. Com a **MadeiraMadeira Serviços** ficou perfeito."



#### Ana P., Rio de Janeiro

"Agendamento ágil e **montagem pontual e perfeita**. Recomendo demais!"



# Agende agora pelo QR Code

Madeira**Madeira** Serviços · Atendimento em todo o Brasil



Escaneie o QRCode