

MANUAL DE MONTAGEM
INSTRUCCIONES DE MONTAJE
ASSEMBLY INSTRUCTIONS

RT 3151

movelbento
daqui para sua casa

55 (54) 3454 7500
Rua Joana Gulndani Tonello, n° 1952 | Distrito Industrial
95706-300 | Bento Gonçalves - RS - Brasil
www.movelbento.com.br

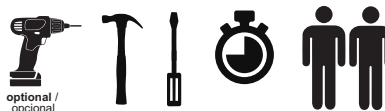
LISTA DE PEÇAS / LISTA DE PIEZAS / LIST OF PIECES

PEÇA / PIEZAS / PARTS	ITEM	CÓDIGO	DIMENSÕES	QTD.
TETO - BASE / TECHO - BASE / CEILING - BASE	①	64136	800 X 380 X 15	01
TAMPO CENTRAL / TAMPÓN CENTRAL / CENTRAL TAMP	②	66232	800 X 380 X 15	01
LATERAL / LATERAL / SIDE	③	66230	1219 X 380 X 15	02
LATERAL MENOR / LADO INFERIOR / LOWER SIDE	④	66233	299 X 380 X 15	02
PRATELEIRA / ESTANTE / SHELF	⑤	64140	769 X 330 X 15	03
FRENTE GAVETA / FRENTE DE CAJÓN / DRAWER FRONT	⑥	64142	763 X 162 X 15	01
FRENTE GAVETA / FRENTE DE CAJÓN / DRAWER FRONT	⑦	64143	763 X 117 X 15	01
LATERAL GAVETA / CAJÓN LATERAL / SIDE DRAWER	⑧	60087	350 X 100 X 15	02
LATERAL GAVETA / CAJÓN LATERAL / SIDE DRAWER	⑨	61701	350 X 70 X 15	02
COSTA GAVETA / CAJÓN COSTA / COSTA DRAWER	⑩	64144	714 X 100 X 15	01
COSTA GAVETA / CAJÓN COSTA / COSTA DRAWER	⑪	64145	714 X 70 X 15	01
BASE GAVETA / BASE DE CAJONES / DRAWER BASE	⑫	64148	743 X 355 X 3	02
COSTA / COSTA / COAST	⑬	64146	795 X 307 X 3	04
COSTA / COSTA / COAST	⑭	64147	795 X 320 X 3	01
PORTA DE VIDRO / PUERTA DE VIDRIO / GLASS DOOR	⑮	64149	1209 X 378 X 4	02

LISTA DE ACESSÓRIOS / LISTA DE ACCESORIOS / ACCESSORIES LIST

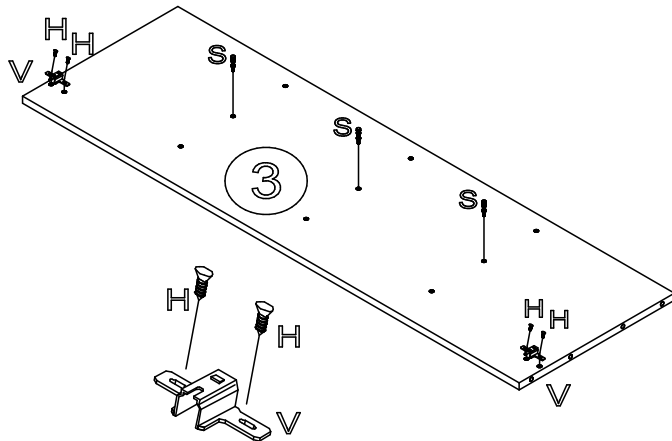
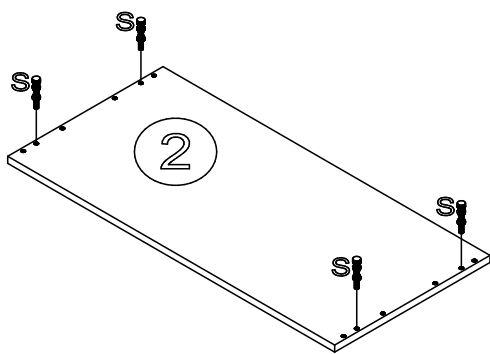
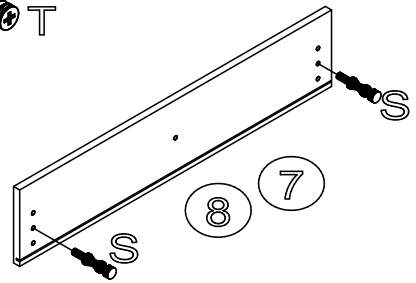
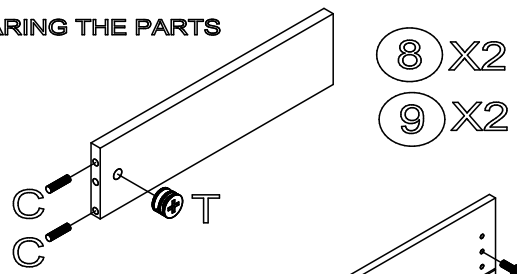
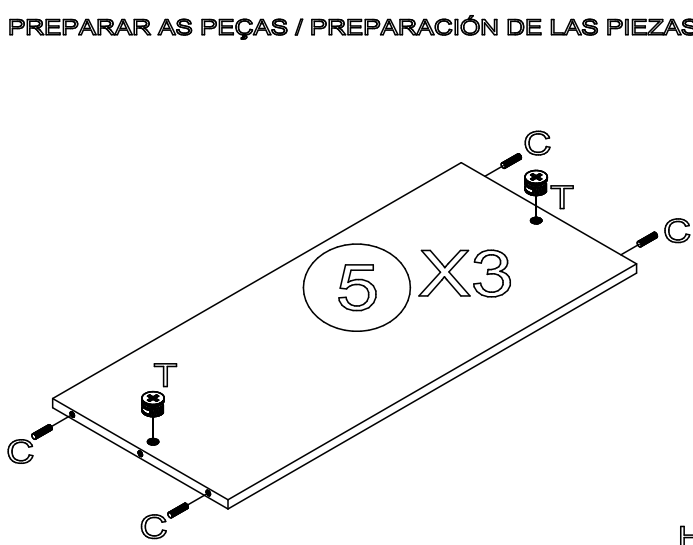
ACESSÓRIO	ITEM	DESENHO	DIMENSÕES	CÓDIGO	QTD.
PARAFUSO ALLEN	Ⓐ		5 x 50	—	20
CHAVE Z ALLEN	Ⓑ		—	—	01
CAVILHA	Ⓒ		8 X 30	—	18
CAVILHA	Ⓓ		8 X 55	—	04
PREGO	Ⓔ		10 X 10	—	70
GARRA METALICA	Ⓕ		—	—	20
ARRUELA DE BORRACHA	Ⓖ		—	—	02
PARAFUSO	Ⓗ		3,5 X 14	—	34
PARAFUSO CHATA	Ⓘ		4 X 20	—	20
BUCHA	Ⓙ		8 MM	—	01
PARAFUSO FLANGEADO	Ⓚ		4,5 X 45	—	01
PARAFUSO PANELA	Ⓛ		3,5 X 30	—	02
PARAFUSO PANELA	Ⓜ		3,5 X 20	—	02
BATENTE PLASTICO	Ⓝ		—	—	02
SUPORTE DE FIXAÇÃO	Ⓞ		—	—	01
CORREDIÇA	Ⓟ		350 MM	158	02
PUXADOR COUNTRY	Ⓠ		—	64451	04
PÉ PLASTICO RETRO	Ⓡ		165 MM	63151	05
ASTE DE MINIFIX	Ⓢ		—	—	14
TAMBOR DE MINIFIX	Ⓣ		—	—	14
DOBRADIÇA PTA VIDRO	Ⓤ		—	—	04
CALÇO DE DOBRADIÇA	Ⓥ		—	—	04
PARAFUSO DA DOBRADIÇA	Ⓧ		—	—	08

FERRAMENTAS NECESSÁRIAS
HERRAMIENTAS NECESARIAS

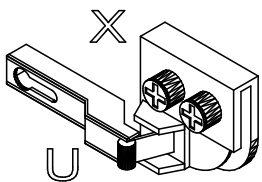


optional /
opcional

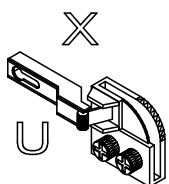
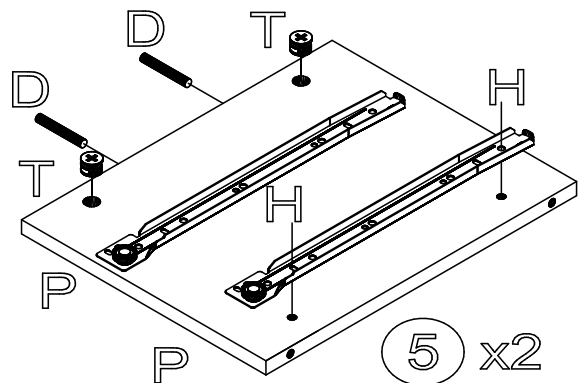
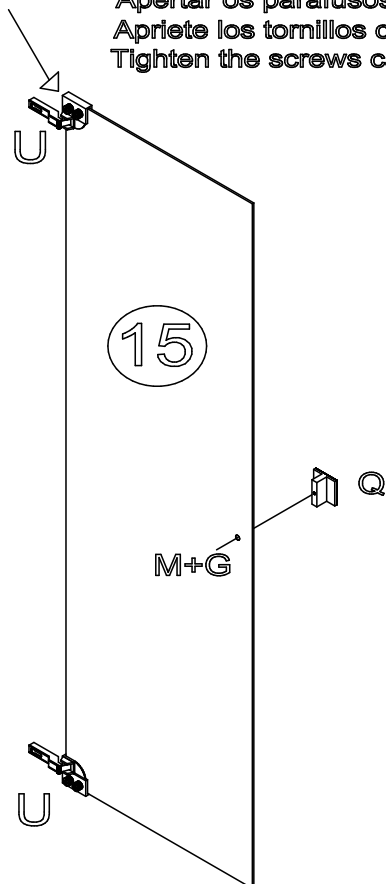
PREPARAR AS PEÇAS / PREPARACIÓN DE LAS PIEZAS / PREPARING THE PARTS



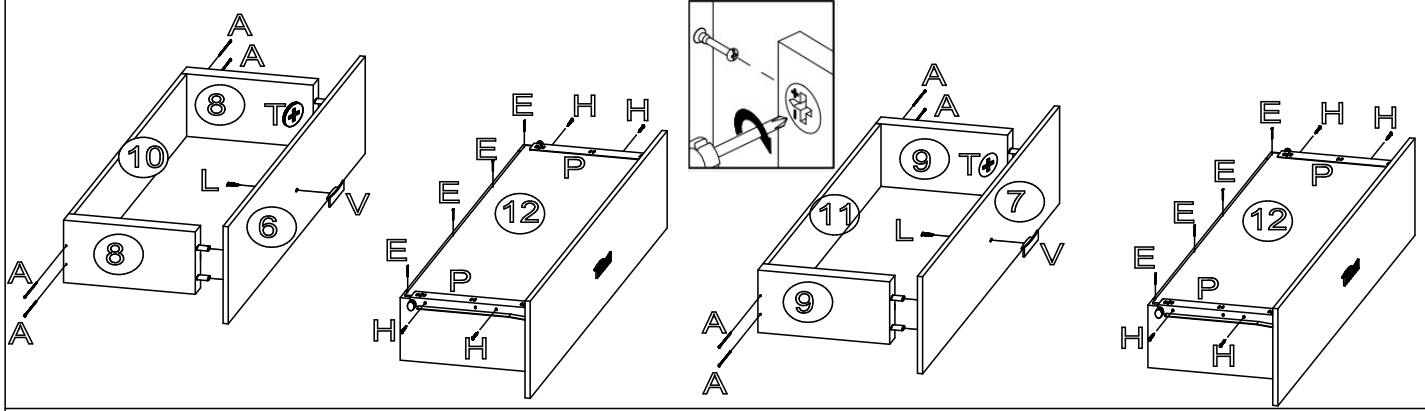
Fixar os calço (V) nas marcações das laterais (3)
 Fije las calzas (V) a las marcas en los lados (3)
 Fix the shims (V) to the markings on the sides (3)



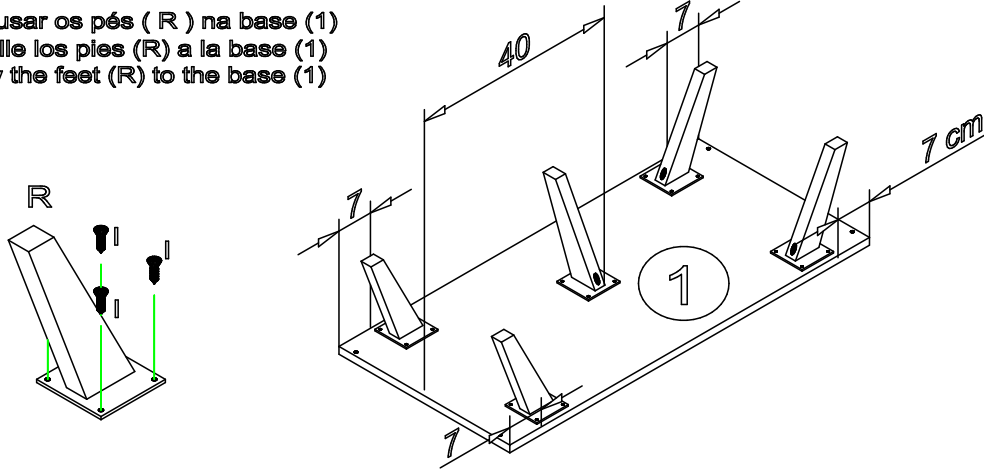
Apertar os parafusos com cuidado, não usar parafusadeira
 Apriete los tornillos con cuidado, no use un destornillador
 Tighten the screws carefully, do not use a screwdriver



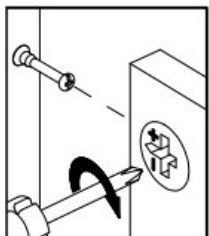
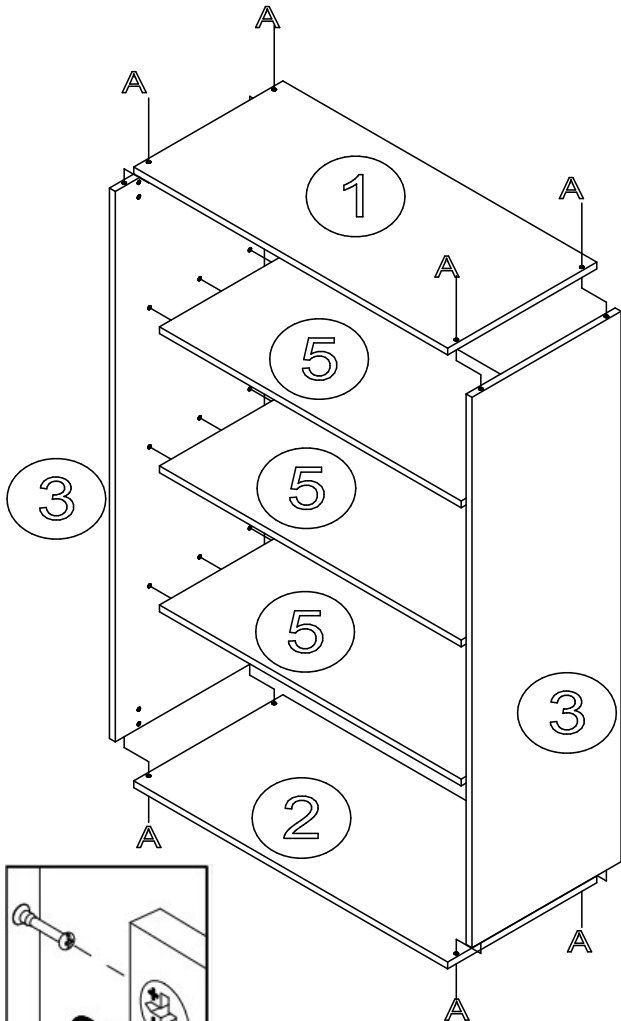
MONTAGEM DAS GAVETAS / MONTAJE DE CAJONES / ASSEMBLY OF DRAWERS



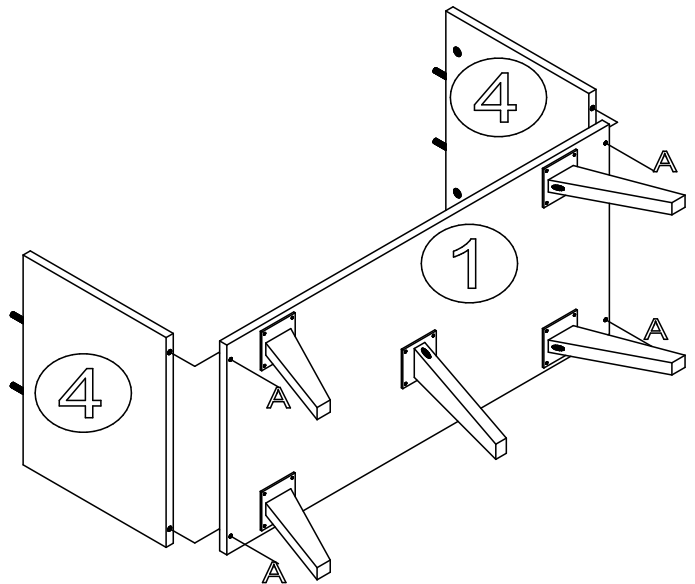
Parafusar os pés (R) na base (1)
 Atornille los pies (R) a la base (1)
 Screw the feet (R) to the base (1)



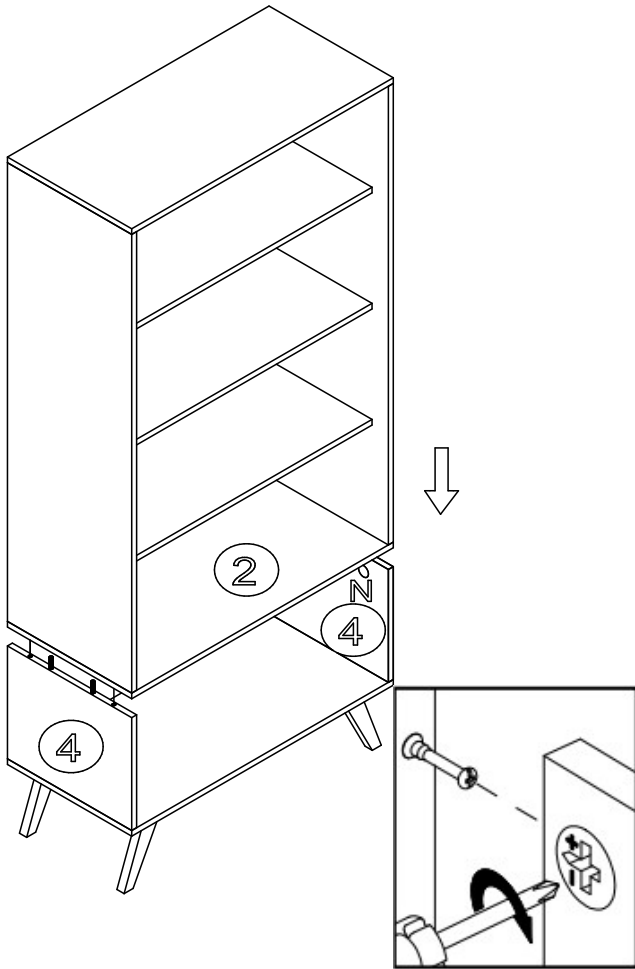
1º



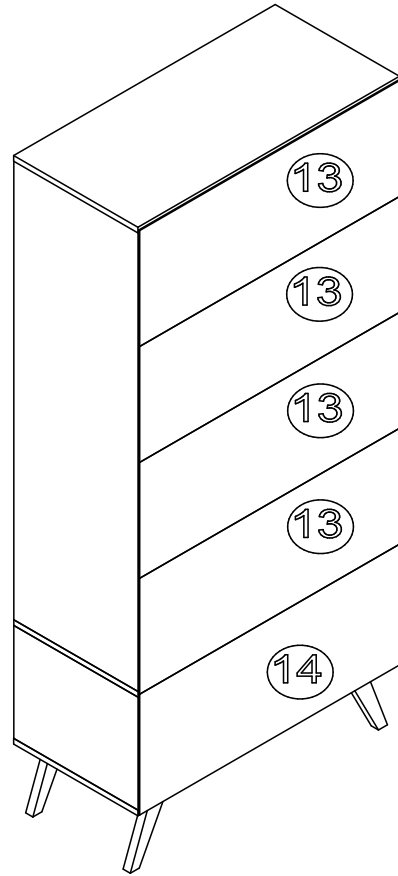
2º



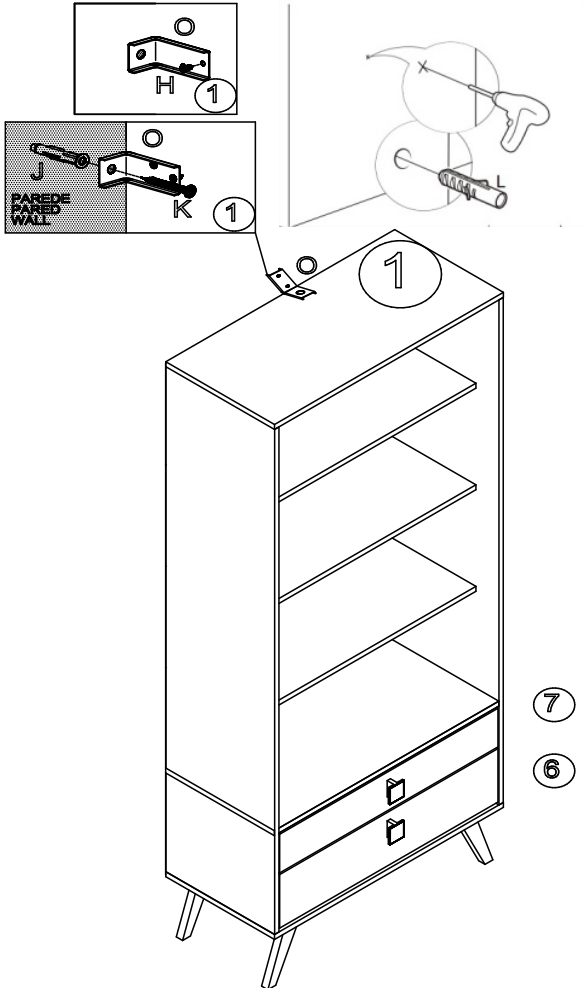
3° Etapa: Unir com cuidado a parte superior na parte inferior
 Paso 3: une con cuidado la parte superior a la inferior
 Step 3: Carefully attach the top to the bottom



4° ETAPA: PREGAR AS COSTAS
 PASO 4: PREDICAR LA ESPALDA
 STEP 4: PREACH THE BACK



5° PRENDER O MÓVEL NA PAREDE
 SOSTENGA LOS MUEBLES A LA PARED
 HOLD THE FURNITURE TO THE WALL



6° Fixar o batente (N) com o parafuso (H) na peça 1 e 2
 centralizar e deixar 1 cm da borda
 Fijar el tope (N) con el tornillo (H) en el centro de las
 partes 1 y 2 y dejar a 1 cm del borde
 Fix the stop (N) with the screw (H) on the parts 1 and
 2 center and leave 1 cm from the edge

