
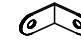


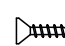
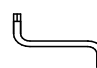




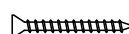
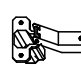
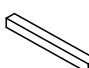


# LE 6010

## LISTA DE PEÇAS / LISTA DE PIEZAS

PEÇA / PIEZA	ITEM	DIMENSÕES	CÓDIGO	QTD.
TETO - BASE / TECHO - BASE	①	810 X 350 X 15	74456	02
LATERAL ESQUERDA / LADO IZQUIERDO	②	1080 X 350 X 15	74461	01
LATERAL DIREITA / LADO DERECHO	③	1080 X 350 X 15	74462	01
DIVISÃO / DIVISIÓN	④	1080 X 350 X 15	74463	01
PÉ DE MADEIRA / PIE DE MADERA	⑤	120 MM	74379	04
PILASTRA / PILASTRA	⑥	250 X 50 X 15	74372	02
PILASTRA / PILASTRA	⑦	710 X 50 X 15	74455	02
PRATELEIRA / ESTANTE	⑧	250 X 348 X 15	74458	02
PRATELEIRA / ESTANTE	⑨	512 X 348 X 15	74459	02
PRATELEIRA / ESTANTE	⑩	512 X 330 X 15	74460	01
COSTA / COSTA	⑪	538 X 232 X 3	74464	02
PORTA / PUERTA	⑫	444 X 250 X 15	74457	02

LISTA DE ACESSÓRIOS LISTA DE ACCESORIOS			(A)	(H)
ACESSÓRIO	ITEM	QTD		
PARAFUSO ESTRUTURAL 5X50	(A)	28	(B)	(I)
CAVILHA 8X30	(B)	04		
PARAFUSO 3,5X14	(C)	68	(C)	(J)
TAMPA DE PARAFUSO	(D)	28		
COLA 12G	(E)	01	(D)	(K)
PARAFUSO 4X25	(F)	04		
PUXADOR 74392	(G)	02	(E)	(L)
CANTONEIRA ZAMACK	(H)	26		
PREGO 10X10	(I)	30	(F)	(M)
CHAVEZETA ALLEN	(J)	01		
GARRA METALICA P/ COSTA	(K)	04	(G)	
CALÇO DE DOBRADIÇA	(L)	04		
CANECO DE DOBRADIÇA	(M)	04		

LEIA ATENTAMENTE TODA INSTRUÇÃO ANTES DE INICIAR A MONTAGEM.

A MONTAGEM DO PRODUTO DEVERÁ SER FEITA EM UMA SUPERFÍCIE LIMPA E PLANA.

ACONSELHAMOS USAR A PRÓPRIA EMBALAGEM PARA FORRAR O CHÃO A FIM DE NÃO DANIFICAR O PRODUTO.

RESERVAR ÁREA LIVRE PARA A MONTAGEM DO PRODUTO.

EVITAR BATIDAS E O CONTATO COM OBJETOS CORTANTES.

LEA TODAS LAS INSTRUCCIONES DETENIDAMENTE ANTES DE COMENZAR EL MONTAJE.

EL MONTAJE DEL PRODUCTO DEBE HACERSE EN UNA SUPERFÍCIE LIMPIA Y PLANA.

ACONSEJAMOS USAR EL PROPIO EMBALAJE PARA CUBRIR EL PISO CON EL FIN DE NO DAÑAR EL PRODUCTO.

RESERVA ÁREA LIVRE PARA EL MONTAJE DEL PRODUCTO.

EVITE LOS GOLPES Y EL CONTACTO CON OBJETOS AFILADOS.

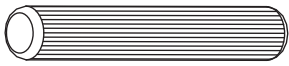
FERRAMENTAS NECESSÁRIAS  
HERRAMIENTAS NECESSARIAS



opcional /  
opcional

# MONTAGEM DOS PÉS / MONTAJE DE PIES

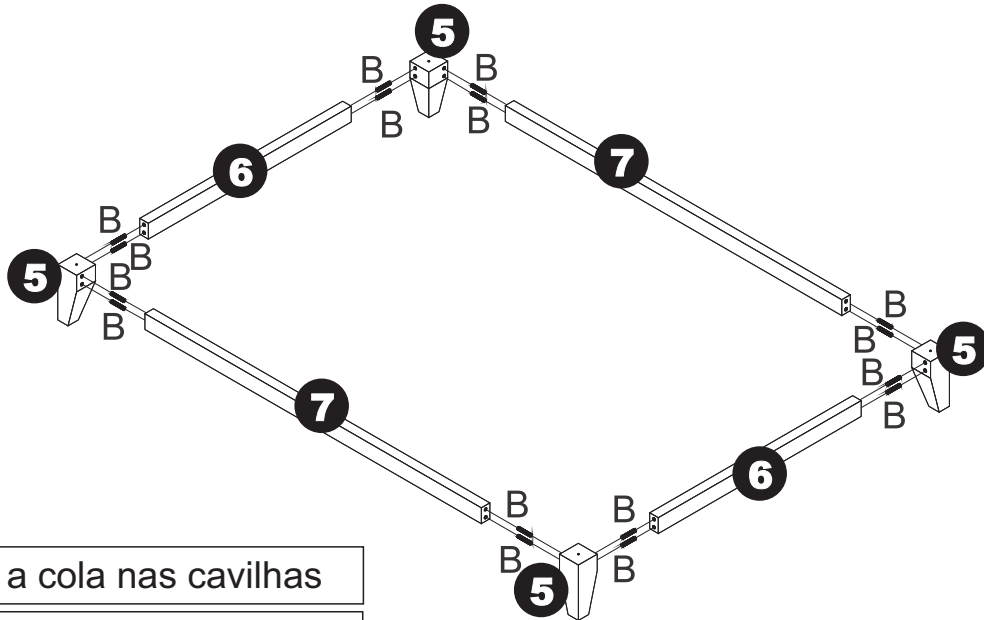
1



B- CAVILHA 8X30



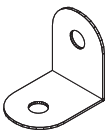
G- COLA



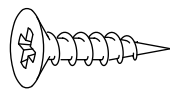
utilizar a cola nas cavilhas

Usa pegamento en las clavijas

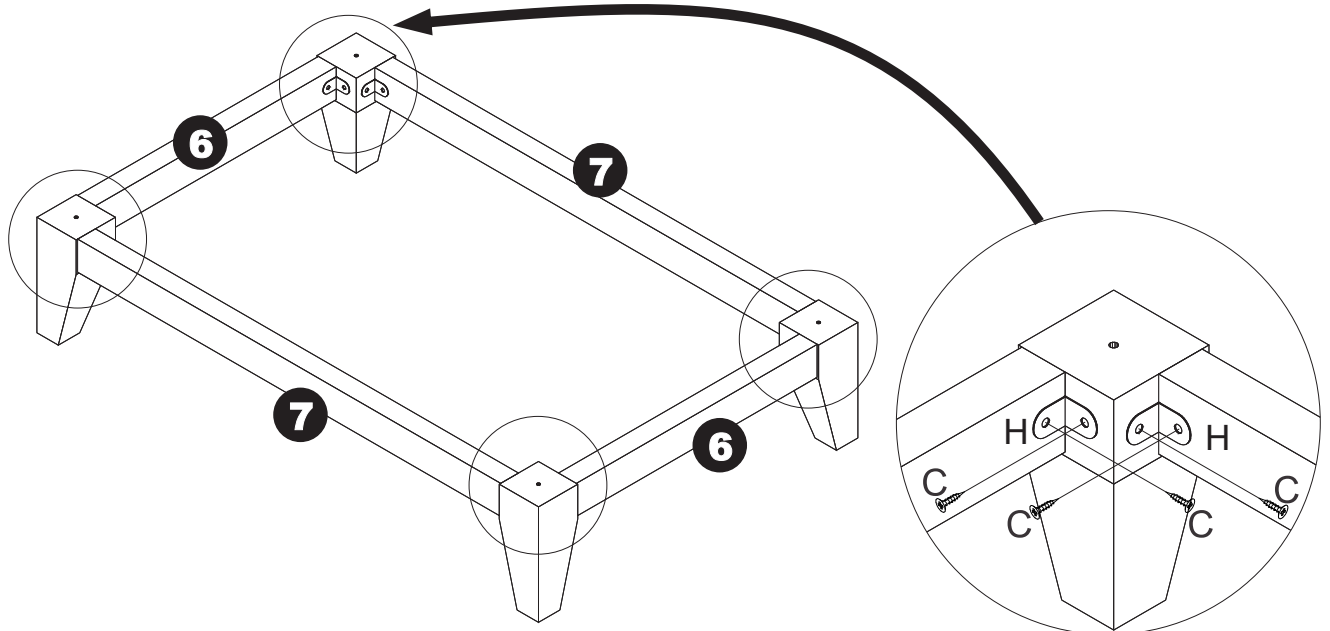
2



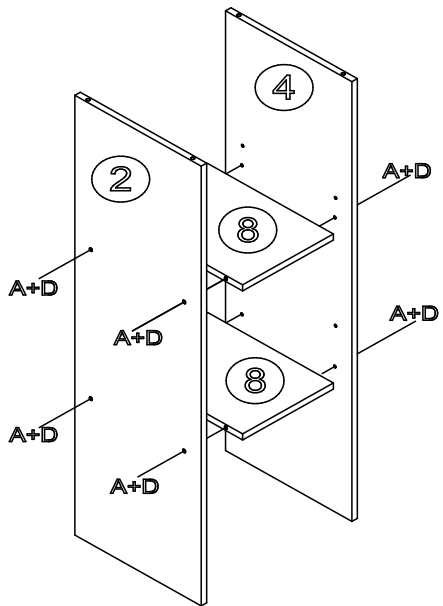
H - CANTONEIRA



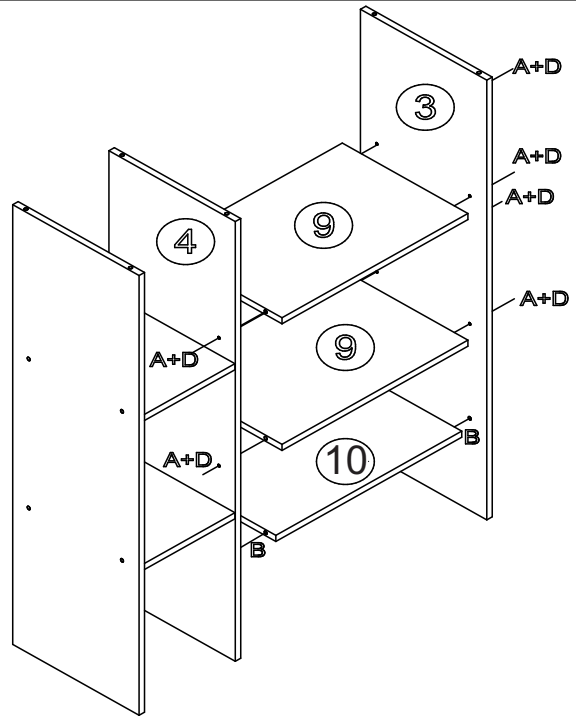
C - PARAFUSO 3,5X14



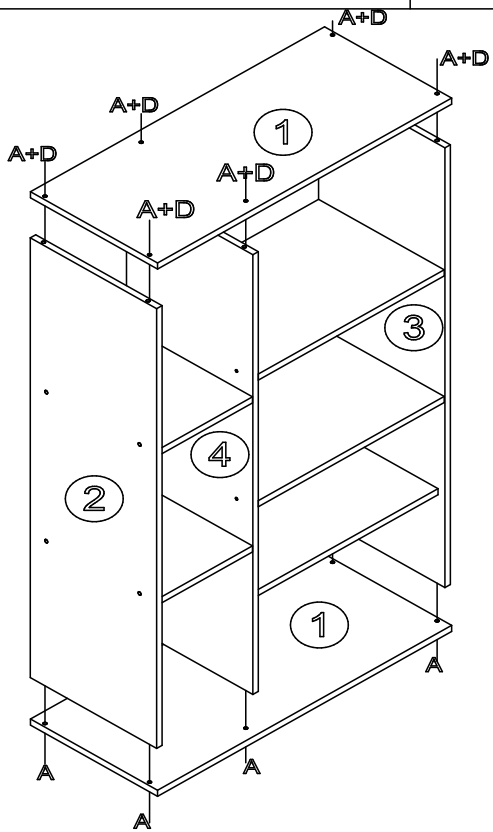
1



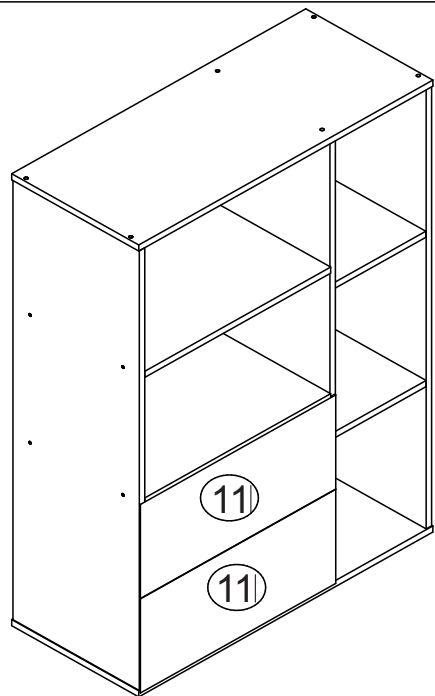
2



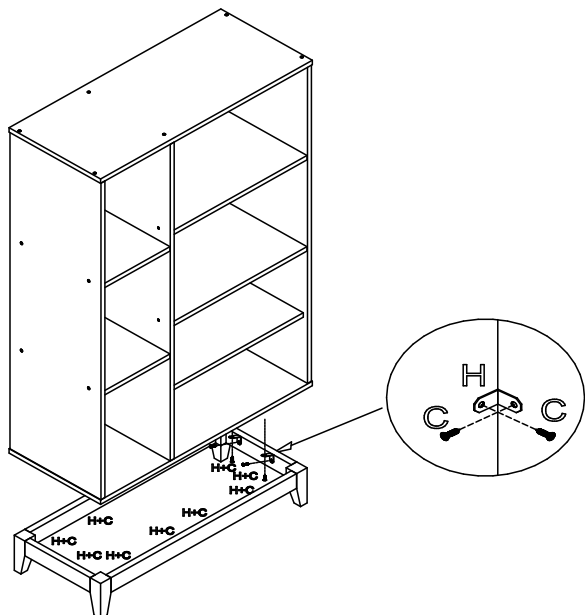
3



4



5



6

