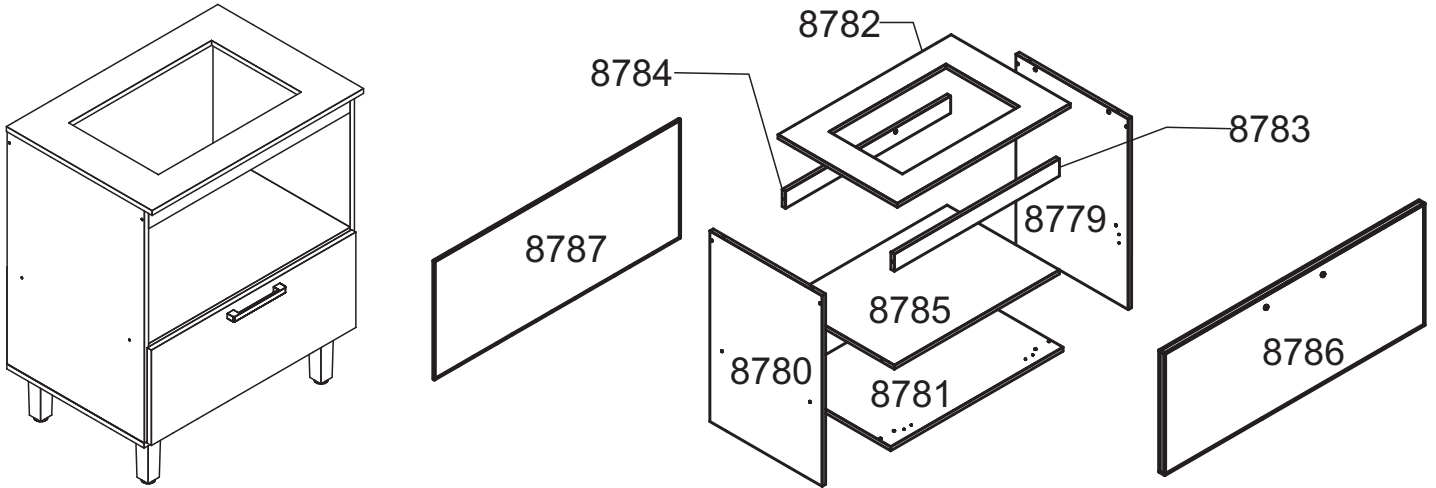


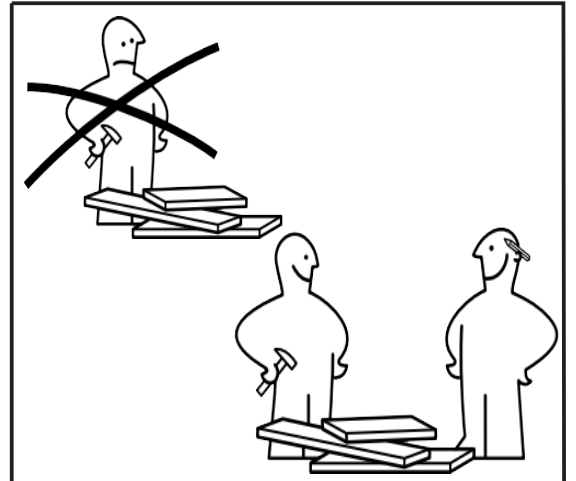
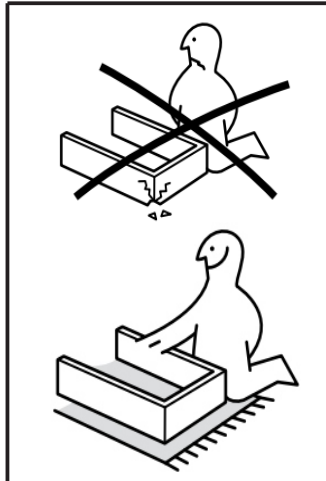
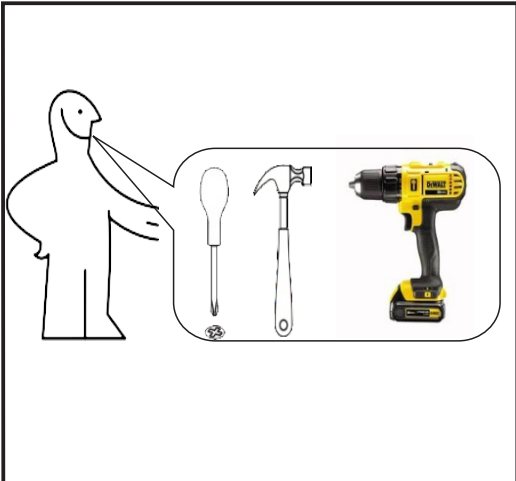
AxLxP 755x908x523 MM

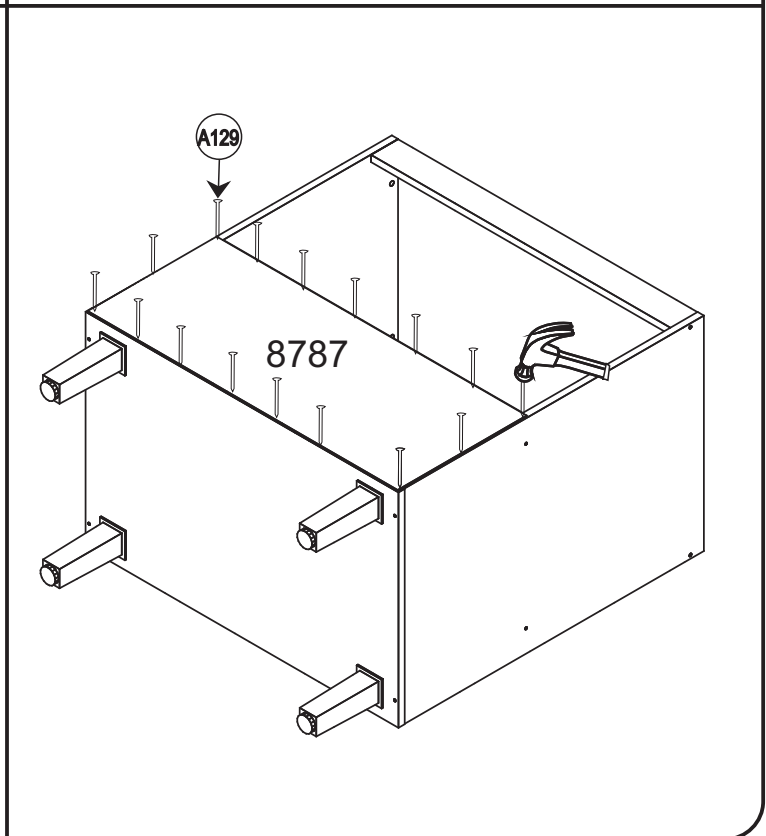
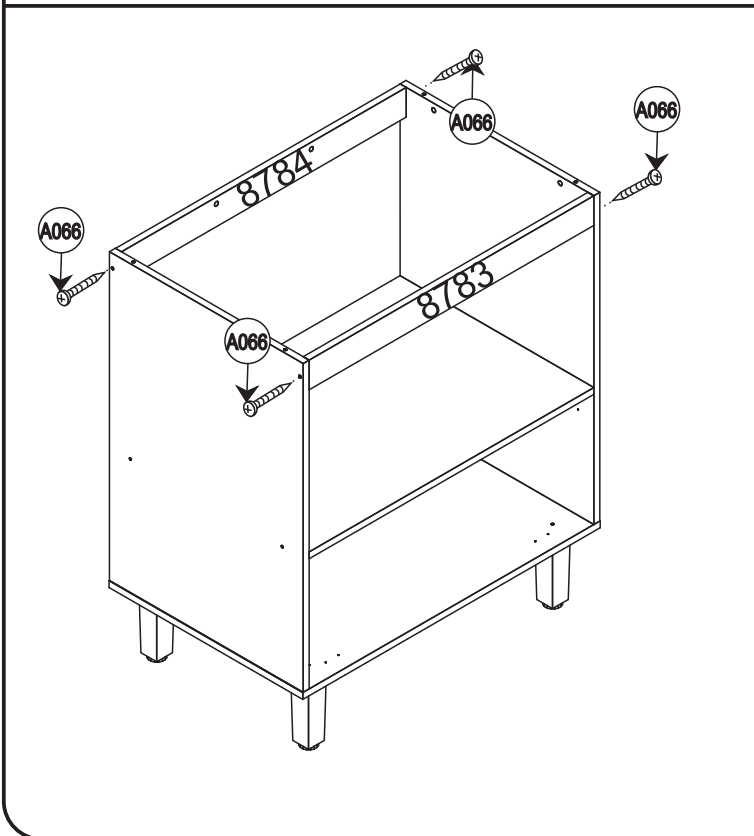
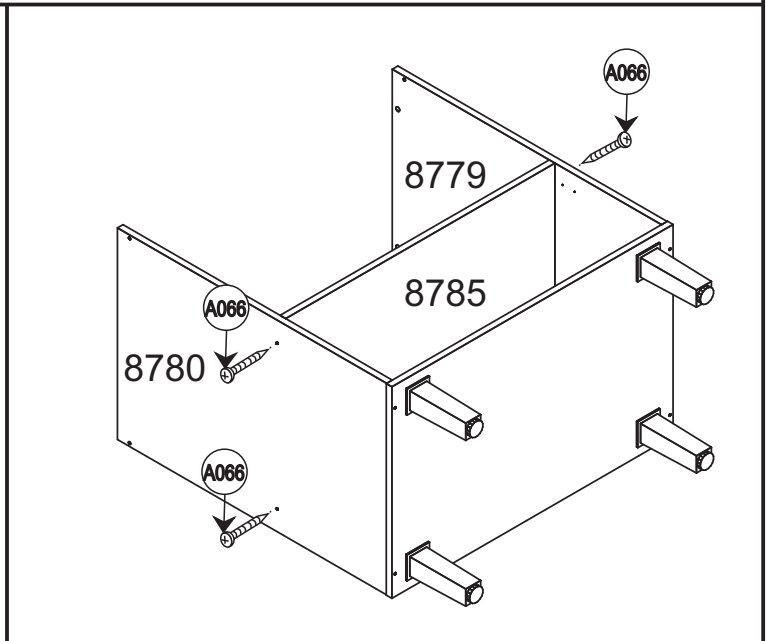
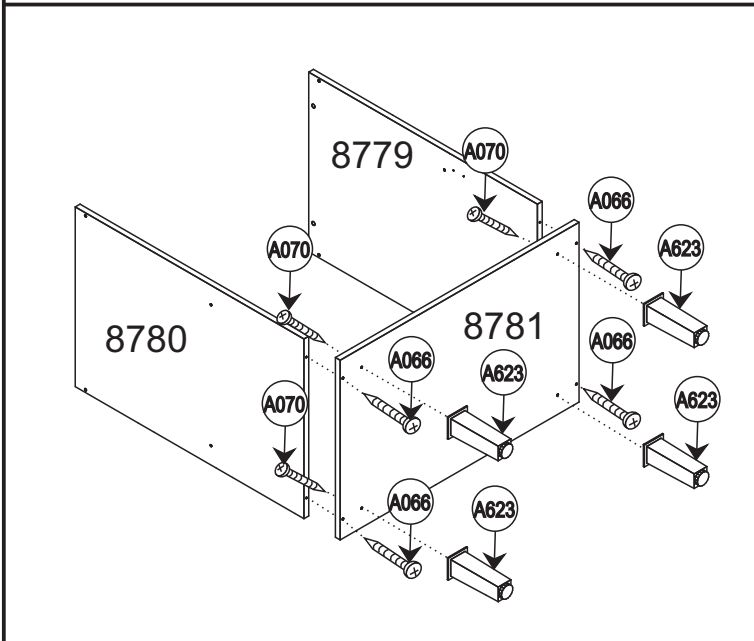
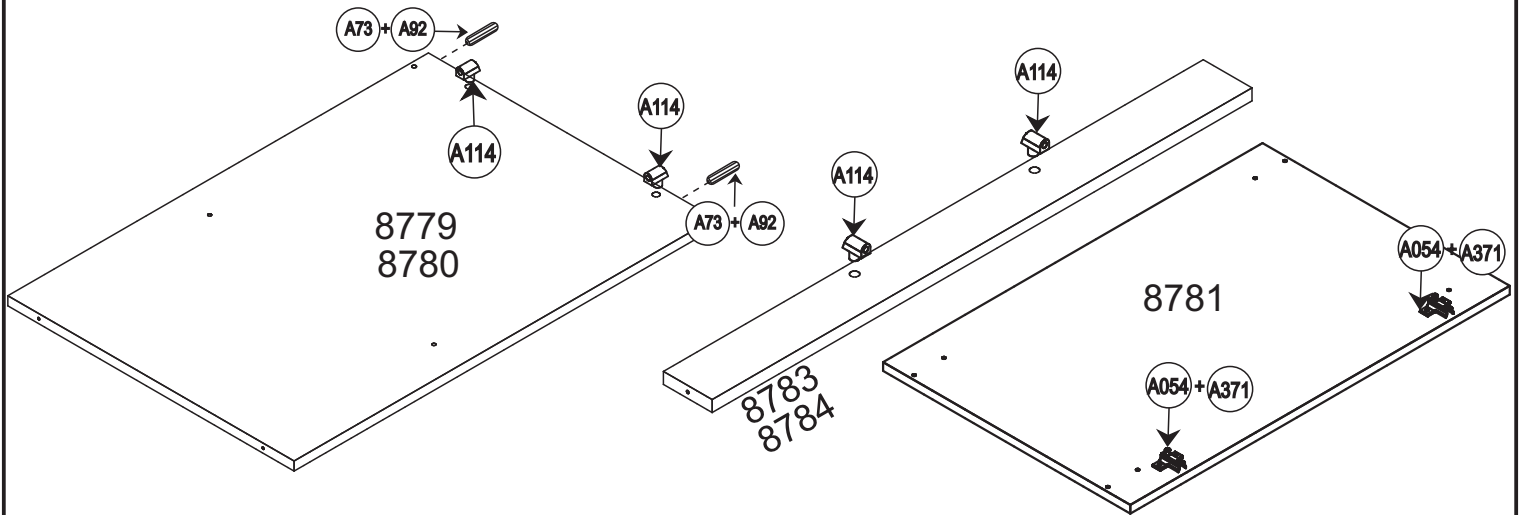


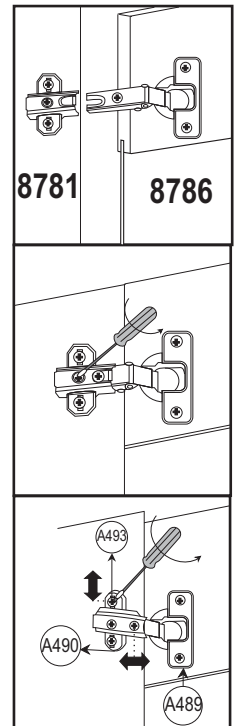
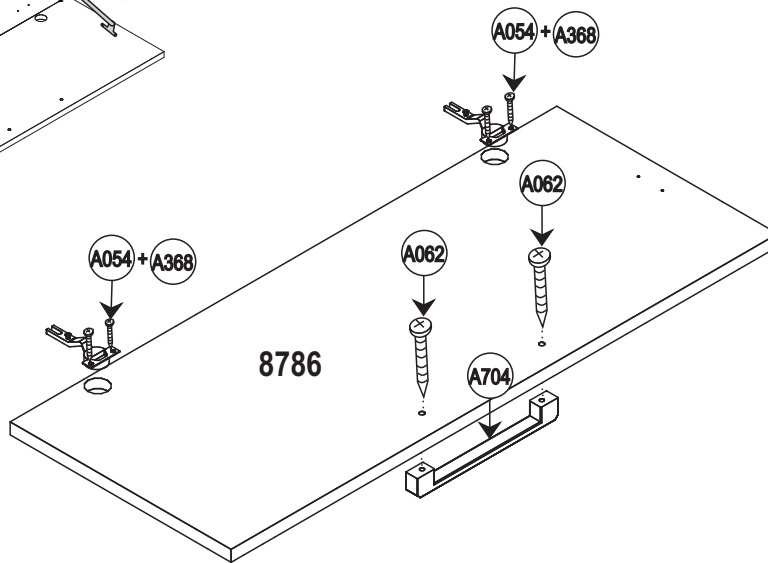
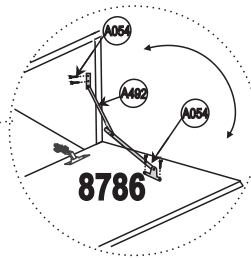
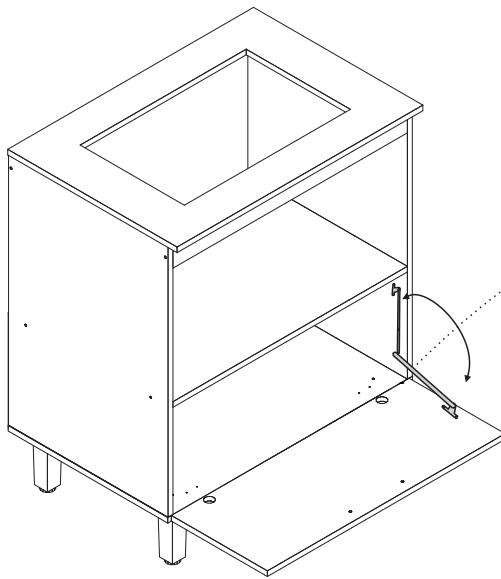
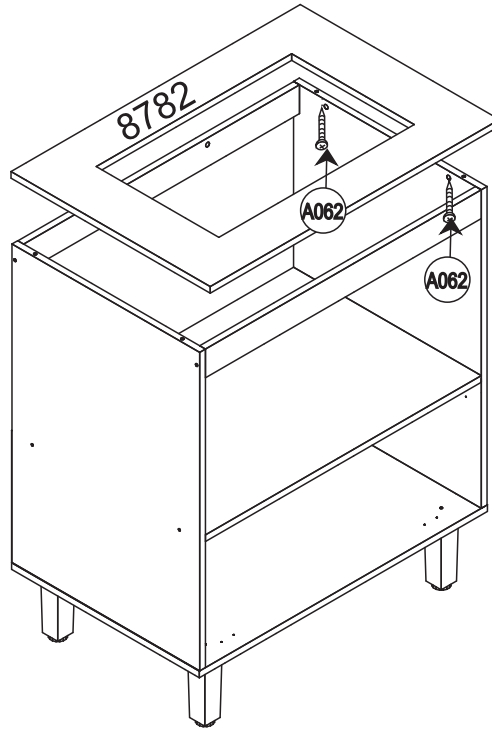
COD.	DESCRIÇÃO	DIMENSÃO=MM	QTD.
8779	LATERAL DIREITA	490X720X15	01
8780	LATERAL ESQUERDA	490X720X15	01
8781	BASE	490X752X15	01
8782	TAMPO	520X755X15	01
8783	BATENTE FRONTAL	65X720X15	01

COD.	DESCRIÇÃO	DIMENSÃO=MM	QTD.
8784	BATENTE TRASEIRO	65X720X15	01
8785	PRATELEIRA	490X720X15	01
8786	PORTA	295X730X15	01
8787	FUNDO TRASEIRO	310X745X03	01

A066 X12	A054 X12	A062 X10	A070 X04
A121 X08	A129 X20	A073 X04	A092 X01
A704 X01	A623 X04	A273 X01	A368 X02
A371 X02			







peça piece pieza

- * Em caso de problemas técnicos com o móvel, favor informar o número de lote, número da op e data de fabricação, identificados nas etiquetas das caixas, para o rastreamento interno do produto e solução do problema.
- * In case of technical problems with the product, please identify lot number, OP number and production date, located on the ticket boxes for Internal tracking and solution of the problem
- * En caso de problemas técnicos con el mueble, por favor informar el número del lote, número de la OP y fecha de producción, identificados en las etiquetas de las cajas, para el rastreamento interno del producto y solución del problema.

