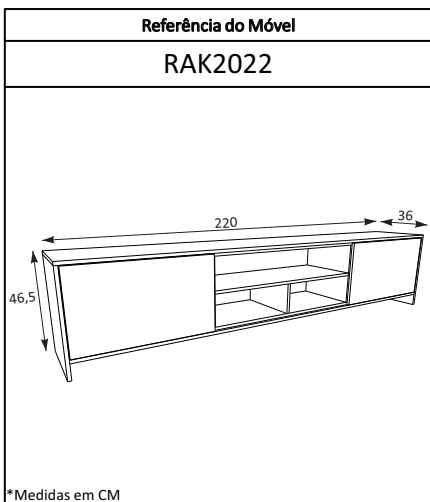




- Leia o manual de montagem antes de começar a montar o móvel;
- Siga as regras de montagem como: fixação de parede, cavilhas e ferragens;
- Se tiver dificuldades, contrate um montador capacitado;
- Usar a embalagem para forrar o chão;
- Limpeza: pano levemente umedecido e depois pano seco;
- Garantia de 3 meses.

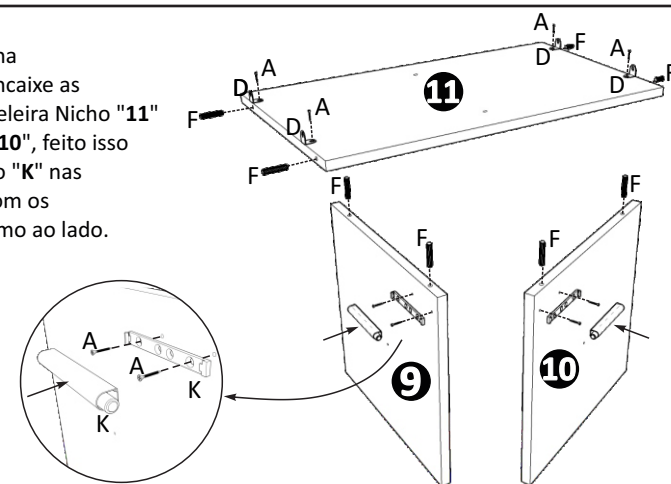


1	Tampo	2200x360x15	1
2	Base	2170x360x15	1
3	Lateral Esquerda	450x360x15	1
4	Lateral Direita	450x360x15	1
5	Prateleira	630x343x15	2
6	Porta	632x360x15	2
7	Tampo Nicho	910x343x15	1
8	Base Nicho	910x343x15	1
9	Lateral Esquerda Nicho	334x343x15	1
10	Lateral Direita Nicho	334x343x15	1
11	Prateleira Nicho	880x343x15	1
12	Divisória Nicho	160x343x15	1
13	Rodapé	180x70x15	2
14	Fundo	2190x192x3	2

A		4x16	64
B		4x25	6
C		4x50	15
D		Cantoneira de Metal	18
E		6x30	24
F		6x60	8
G		Chapa de Fixação	7
H		Dobradiça Alta 26	4
I		Calço 12	4
J		Prego	47
K		Sapata	6
L		Articulador de Porta	2
M		Pulsador Magnético	2

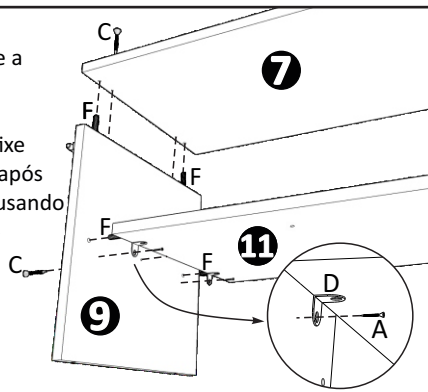
### 1º Passo

Fixar as Cantoneiras "D" na Prateleira Nicho "11" e encaixe as Cavilhas 6x60 "F" na Prateleira Nicho "11" e nas Laterais Nicho "9 e 10", feito isso fixe o Pulsador Magnético "K" nas Laterais Nicho "9 e 10" com os Parafusos 4x16 "A" como ao lado.



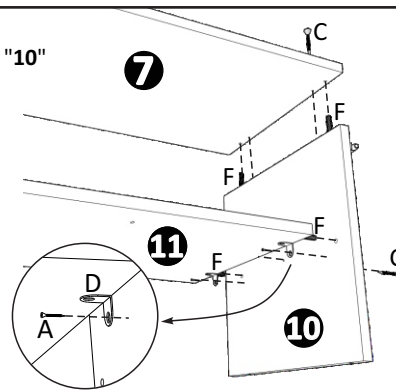
### 2º Passo

Encaixe o Tampo Nicho "7" e a Prateleira Nicho "11" na Lateral Esquerda Nicho "9" com as Cavilhas 6x60 "F" e fixe com os Parafusos 4x50 "C", após isso fixe as Cantoneiras "E" usando os Parafusos 4x16 "A" como ao lado.



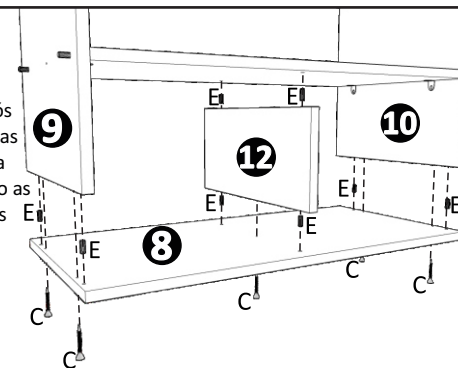
### 3º Passo

Encaixe a Lateral Direita Nicho "10" no Tampo Nicho "7" e na Prateleira Nicho "11" com as Cavilhas 6x30 "F" e fixe com os Parafusos 4x50 "C", após isso fixe as Cantoneiras "E" usando os Parafusos 4x16 "A" como ao lado.



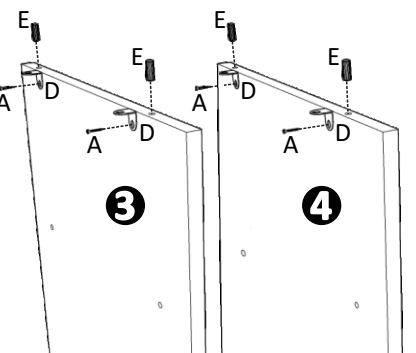
### 4º Passo

Fixar a Divisória Nicho "12" na Prateleira Nicho "11" usando as Cavilhas "E", após isso fixe a Base Nicho "8" nas Laterais Nicho "9 e 10" e na Divisória Nicho "12" usando as Cavilhas "E" e depois use os Parafusos 4x50 "C" como ao lado.



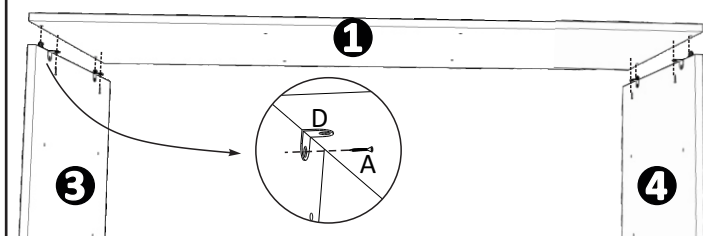
### 5º Passo

Encaixe as Cavilhas "E" nas Laterais "3 e 4", após isso fixe as Cantoneiras "D" com os Parafuso 4x16 "A" como ao lado.



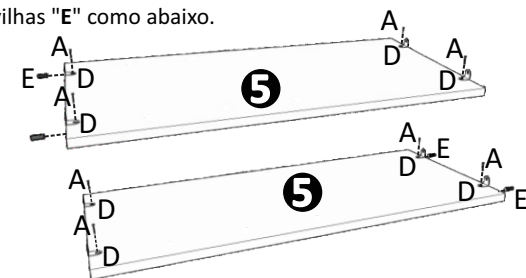
### 6º Passo

Fixar as Cantoneiras "D" das Laterais "3 e 4" no Tampo "1" com os Parafuso 4x16 "A" e encaixar as Cavilhas "E" como abaixo.



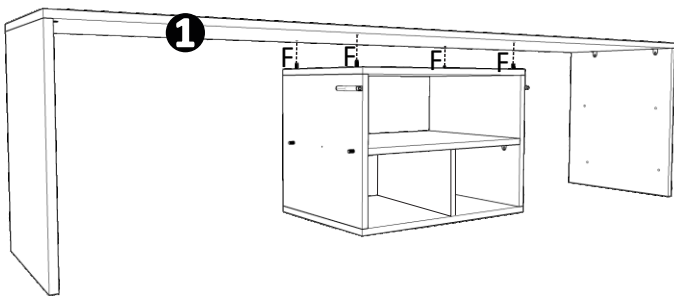
### 7º Passo

Fixar as Cantoneiras "D" nas Prateleiras "5" com os Parafusos 4x16 "A" e encaixar as Cavilhas "E" como abaixo.



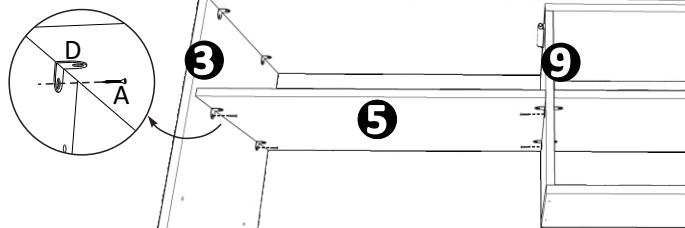
### 8º Passo

Encaixe as Cavilhas "F" do nicho montado no Tampo "1" como abaixo.



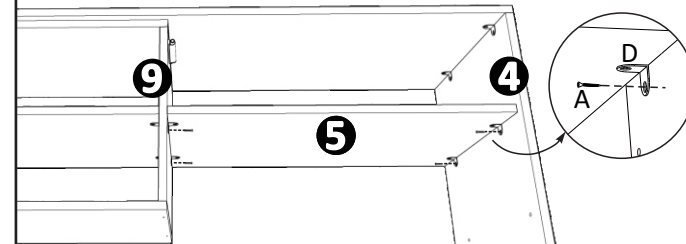
### 9º Passo

Encaixe a Prateleira "5" na Lateral Esquerda "3" e na Lateral Esquerda Nicho "3" com as Cavilhas "E e F" após isso fixe as Cantoneiras "E" com os Parafuso 4x16 "A" como abaixo.



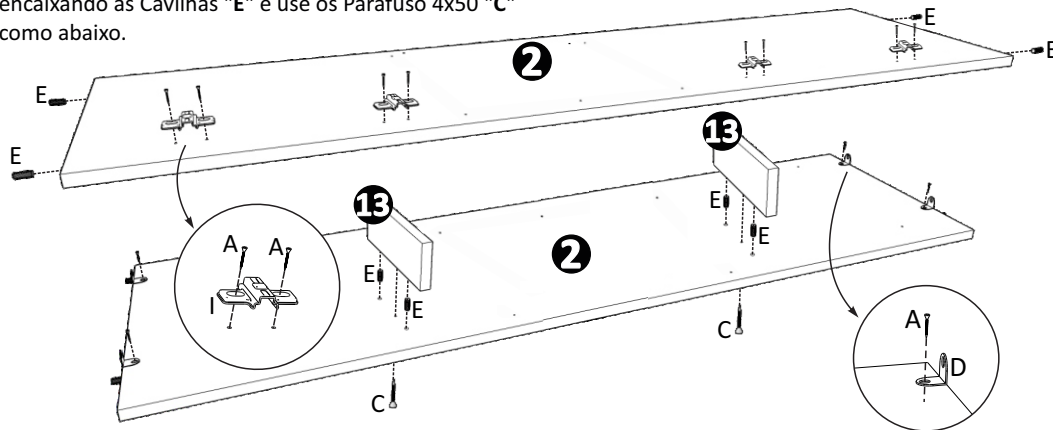
### 10º Passo

Encaixe a Prateleira "5" na Lateral Direita "3" e na Lateral Direita Nicho "3" com as Cavilhas "E e F" após isso fixe as Cantoneiras "E" com os Parafuso 4x16 "A" como abaixo.



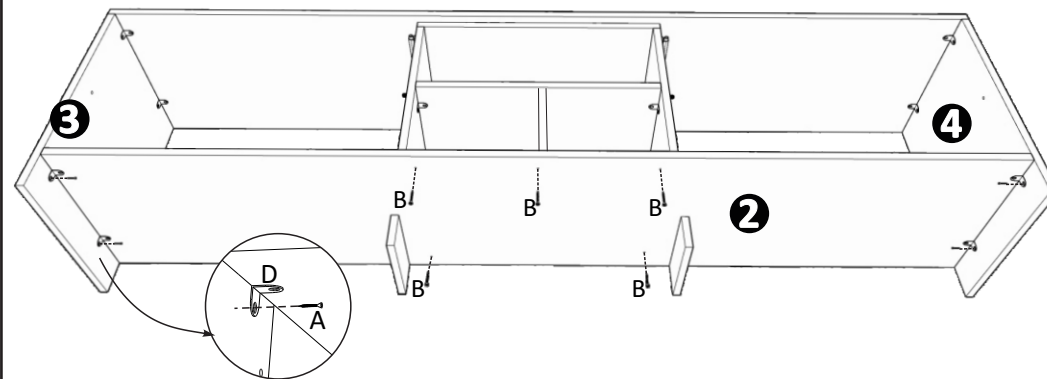
### 11º Passo

Primeiro encaixe as Cavilhas "E" na Base "2" e depois fixe os Calços "1" com os Parafuso 4x16 "A", após isso no outro lado da Base "2" fixe as Cantoneiras "E" com os Parafuso 4x16 "A", fixe também os Rodapés "13" encaixando as Cavilhas "E" e use os Parafuso 4x50 "C" como abaixo.



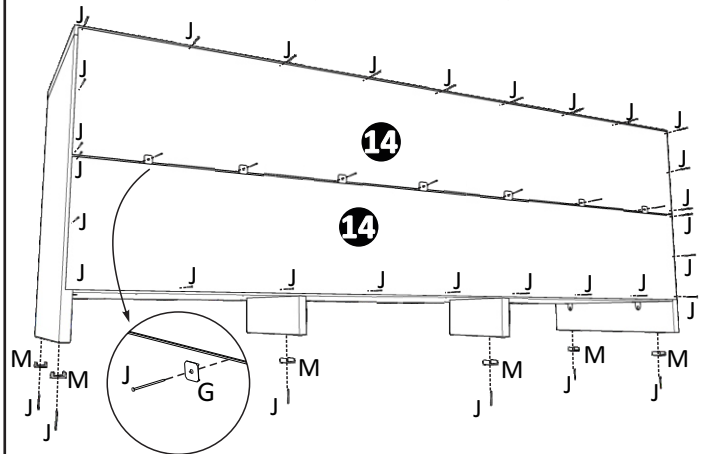
### 12º Passo

Encaixe a Base "2" na Laterais "3 e 4" com as Cavilhas "E", depois fixe as Cantoneiras "D" com os Parafuso 4x16 "A", após isso fixe a Base "2" na Base Nicho "8" usando os Parafuso 4x25 "B" (fixando por baixo) como abaixo.



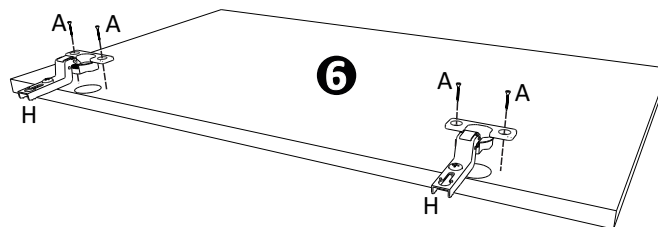
### 13º Passo

Fixe o Fundo Interno "14" com os Pregos "J" e no meio com o Fix. Fundo "G", também fixe a Sapata "M" com os Pregos "J" como abaixo.



### 14º Passo

Fixar as Dobradiças Altas "H" na Porta "6" usando os Parafuso 4x16 "A" como abaixo.



### 15º Passo

Encaixe as Dobradiças Altas "H" nos Calços 12 "I" logo em seguida regule a Porta "6".

