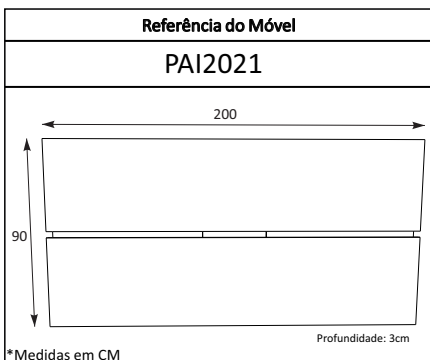




- Leia o manual de montagem antes de começar a montar o móvel;
- Siga as regras de montagem como: fixação de parede, cavilhas e ferragens;
- Se tiver dificuldades, contrate um montador capacitado;
- Usar a embalagem para forrar o chão;
- Limpeza: pano levemente umedecido e depois pano seco;
- Garantia de 3 meses.

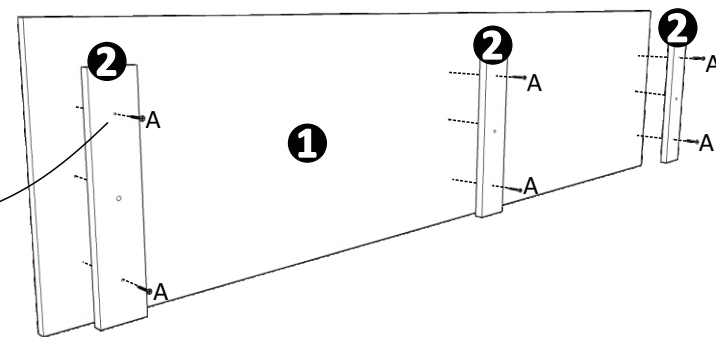


1	Painel	2000x435x15	2
2	Sarrafo	340x70x15	6
3	Negativo	820x100x15	2
A	4x25 Parafuso CC	28	
B	5x70 Parafuso CC	2	
C	4,8x70 Parafuso CR	4	
D	Tampa Acabamento	4	
E	Bucha 08	6	
F	Tapa Furo BR/PR	2	

### 1º Passo

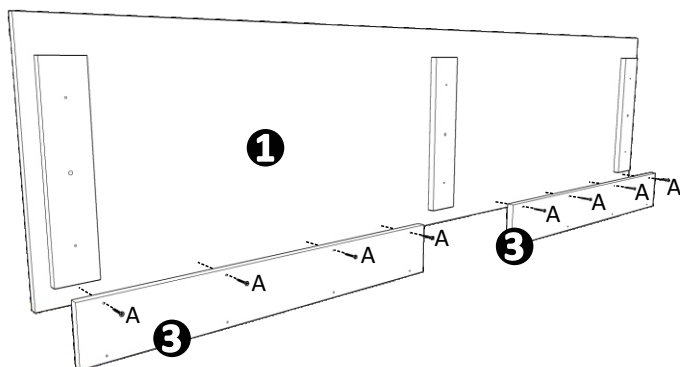
Fixar os Sarrafos "2" nos Painéis "1" com os Parafusos 4x25 "A" como ao lado.

Alinhe os furos e após isso fixe os Sarrafos "2"



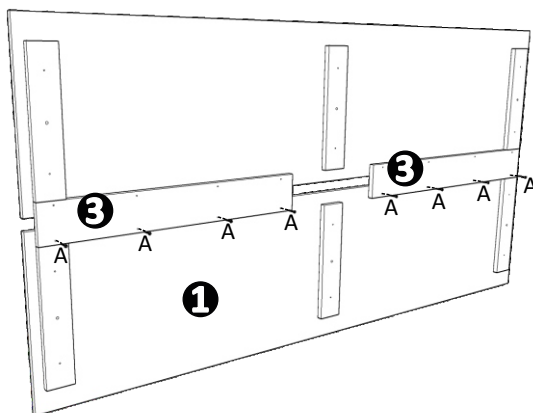
### 2º Passo

Fixar os Negativos "3" no Painel "1" com os Parafusos 4x25 "A" como ao lado.



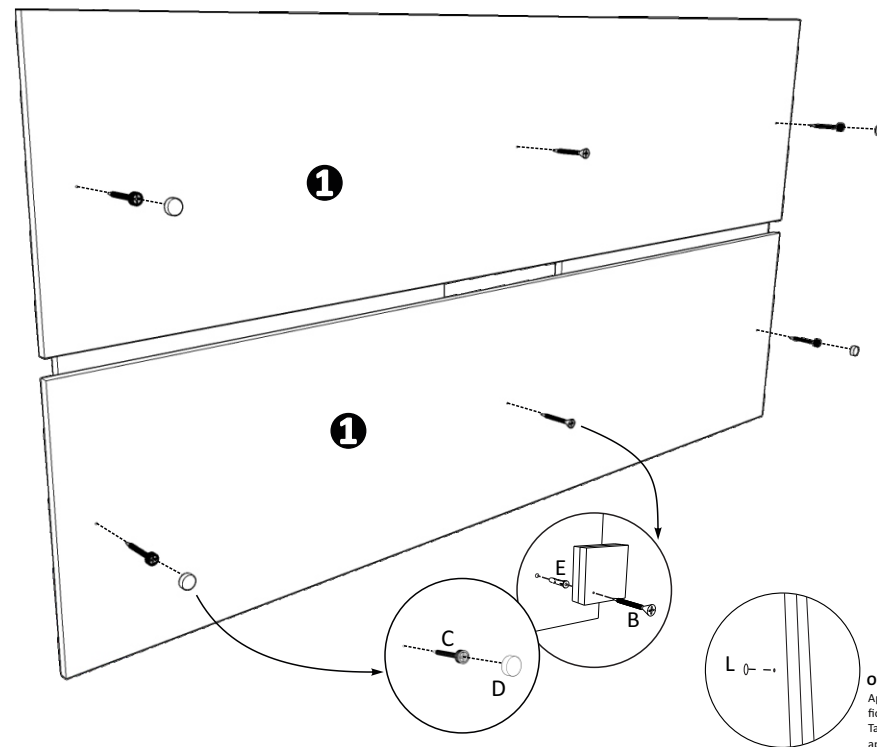
### 3º Passo

Fixar os Negativos "3" no Painel "1" com os Parafusos 4x25 "A" como ao lado.



### 4º Passo

Com um furo feito na parede coloque a Bucha 08 "E" e fixe o Painel na para usando os Parafusos 4,8x70 "C", use a Tampa Acabamento "D" para esconder os parafusos, na parte central do Painel fixe com os Parafusos 5x70 "B" como abaixo.



**Opcional:**  
 Após finalizar a montagem, fica a sua escolha, coloque o Tapa Furos "L" nos parafusos aparentes.