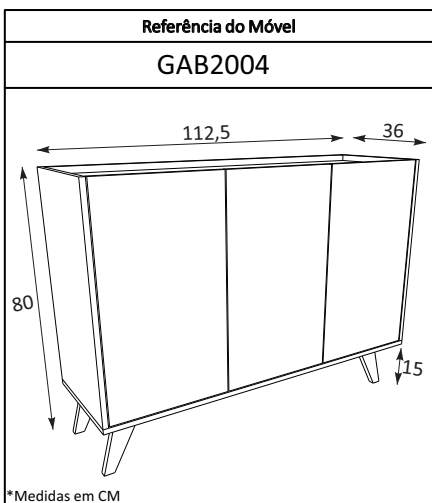




- Leia o manual de montagem antes de começar a montar o móvel;
- Siga as regras de montagem como: fixação de parede, cavilhas e ferragens;
- Se tiver dificuldades, contrate um montador capacitado;
- Usar a embalagem para forrar o chão;
- Limpeza: pano levemente umedecido e depois pano seco;
- Garantia de 3 meses.

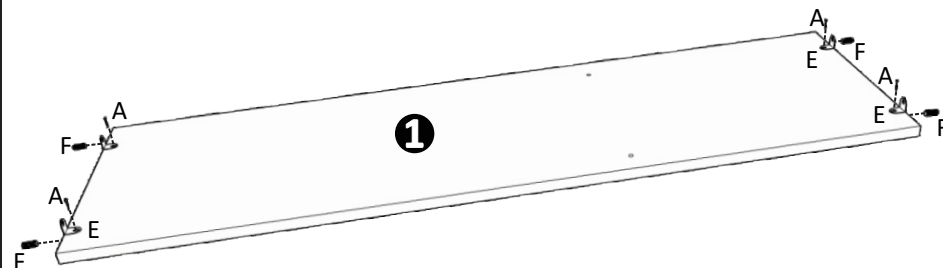


1	Tampo	1092x330x15	1
2	Base	1122x360x15	1
3	Lateral Esquerda	635x360x15	1
4	Lateral Direita	635x360x15	1
5	Divisória	600x330x15	1
6	Prateleira	356x330x15	1
7	Prateleira Grande	721x330x15	1
8	Porta	632x360x15	3
9	Costa Superior	1092x60x15	1
10	Fundo	1112x298x3	2
A	+	4x16 Parafuso CC	55
B	+	3,5x40 Parafuso CC	4
C	+	4x50 Parafuso CC	5
D	+	5x70 Parafuso CC	5

E		Cantoneira de Metal	14
F		6x30 Cavilha	16
G		6x60 Cavilha	2
H		Suporte Gaudêncio	3
I		Dobradiça Alta 26	6
J		Calço 12	4
K		Calço 5	2
L		Prego	20
M		Tapa Furo BR/PR/ME	5
N		Pé Chato 150mm	5
O		Chapa de Fixação	3

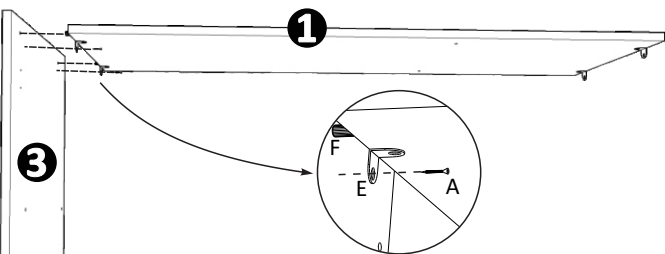
1º Passo

Fixar as Cantoneiras "E" no Tampo "1" com os Parafuso 4x16 "A" e fixar as Cavilhas "F" como abaixo.



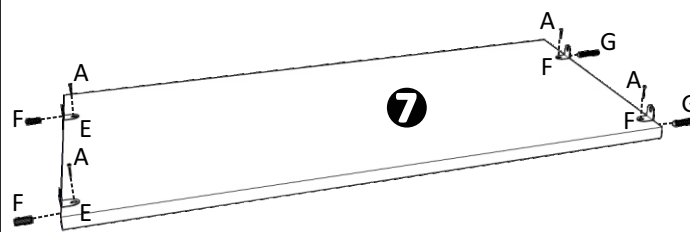
2º Passo

Fixar as Cantoneiras "E" na Lateral Esquerda "3" com os Parafuso 4x16 "A" e fixar as Cavilhas "F" como abaixo.



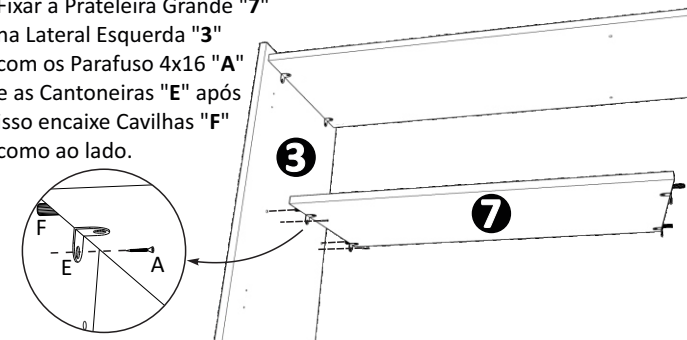
3º Passo

Fixar as Cantoneiras "E" na Prateleira Grande "7" com os Parafuso 4x16 "A" e fixar as Cavilhas "F e G" como abaixo.



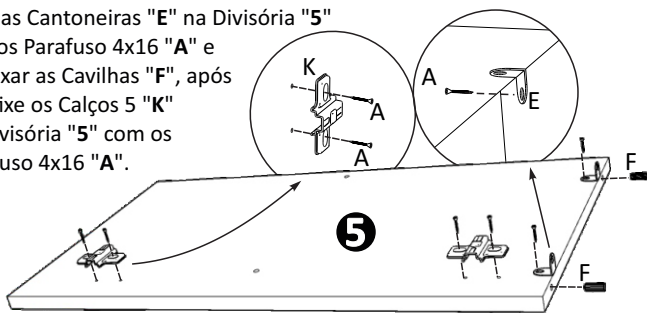
4º Passo

Fixar a Prateleira Grande "7" na Lateral Esquerda "3" com os Parafuso 4x16 "A" e as Cantoneiras "E" após isso encaixe Cavilhas "F" como ao lado.



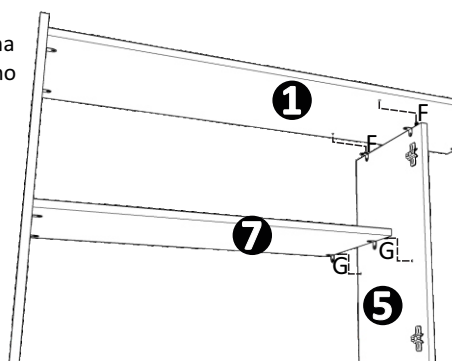
5º Passo

Fixar as Cantoneiras "E" na Divisória "5" com os Parafuso 4x16 "A" e encaixar as Cavilhas "F", após isso fixe os Calços "K" na Divisória "5" com os Parafuso 4x16 "A".



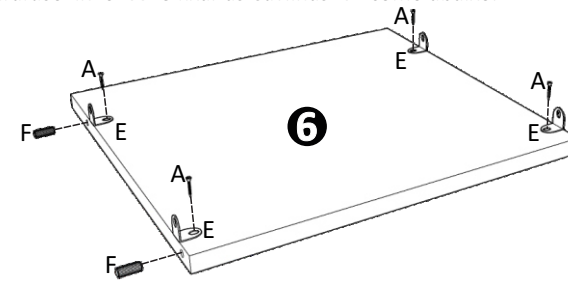
6º Passo

Encaixar a Divisória "5" na Prateleira Grande "6" e no Tampo "1" com as Cavilhas "F e G" como ao lado.



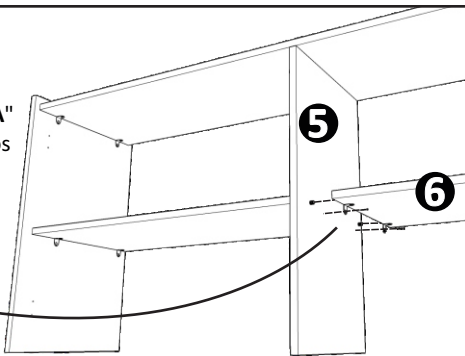
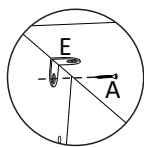
7º Passo

Fixar as Cantoneiras "E" na Prateleira "6" com os Parafuso 4x16 "A" e fixar as Cavilhas "F" como abaixo.



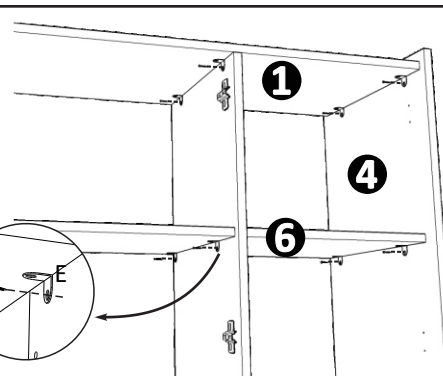
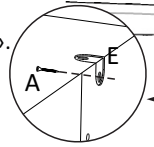
8º Passo

Fixar a Prateleira "6" na Lateral Esquerda "3" com os Parafuso 4x16 "A" e as Cantoneiras "E" após isso encaixe Cavilhas "F" como ao lado.



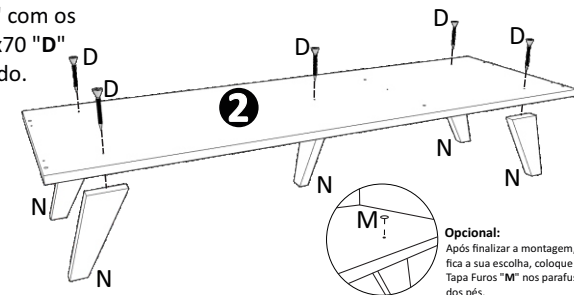
9º Passo

Após encaixar a Lateral Direita "4" na Prateleira "6" e no Tampo "1" com as Cavilhas "F", como ao lado, fixe com os Parafuso 4x16 "A" e as Cantoneiras "E».



10º Passo

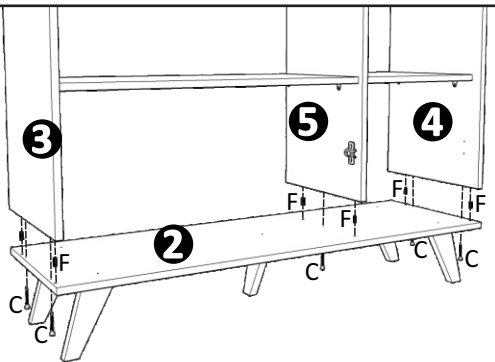
Fixar os Pés Chatos "N" na Base "2" com os Parafuso 5x70 "D" como ao lado.



Opcional:
Após finalizar a montagem, fica a sua escolha, coloque o Tapa Furos "M" nos parafusos dos pés.

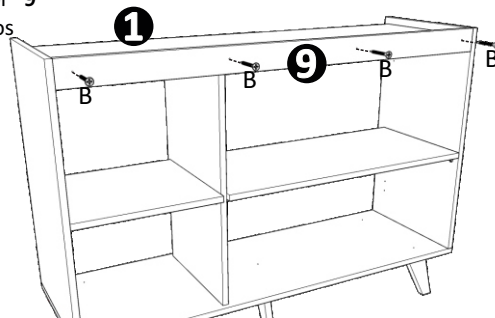
11º Passo

Fixar a Base "2" na Lateral Esq. "3", na Lateral Dir. "4" e na Divisória "5" com os Parafuso 4x50 "C" (fixando por baixo) e encaixando as Cavilhas "F" como ao lado.



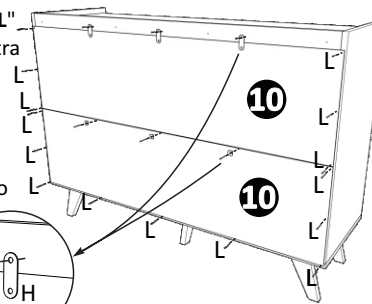
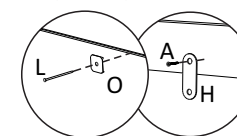
12º Passo

Fixe a Costa Superior "9" no Tampo "1" com os Parafuso 3,5x40 "B" como mostra ao lado.



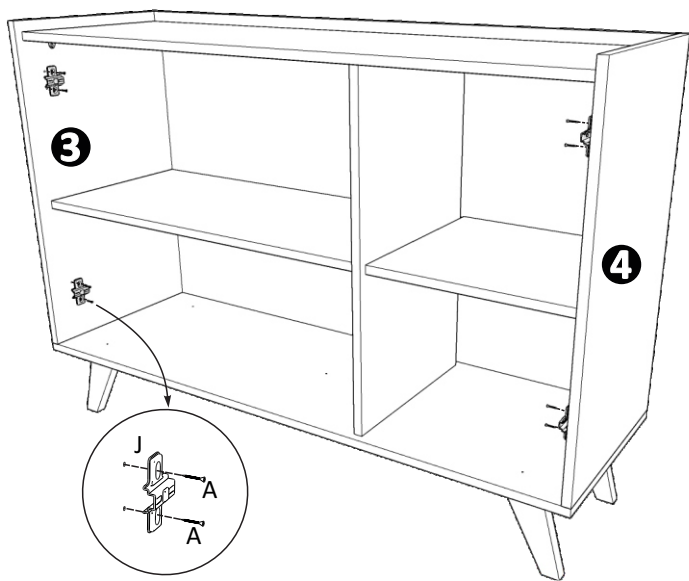
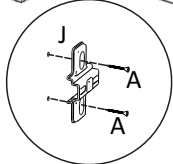
13º Passo

Fixe o Fundo "9" com os Pregos "L" e com o Fix. Fundo "H" como mostra ao lado. Fixe o Fundo "9" na Costa Superior "8" usando o Sup. Gaudencio "H" e com os Parafuso 4x16 "A", curve o Sup. Gaudencio "H" para segurar o Fundo "9".



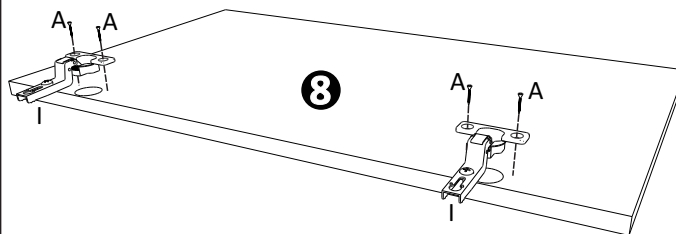
14º Passo

Fixar os Calços 12 "J" na Lateral Esquerda "3" e na Lateral Direita "4" com os Parafuso 4x16 "A" como abaixo.



15º Passo

Fixar as Dobradiças Altas "I" na Porta "8" usando os Parafuso 4x16 "A" como abaixo.



16º Passo

Encaixe as Dobradiças Altas "I" nos Calços 12 "N" logo em seguida regule a Porta "8".

