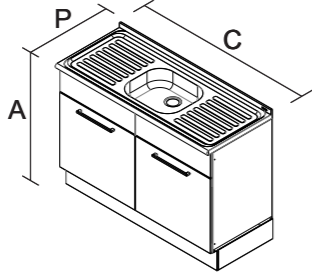
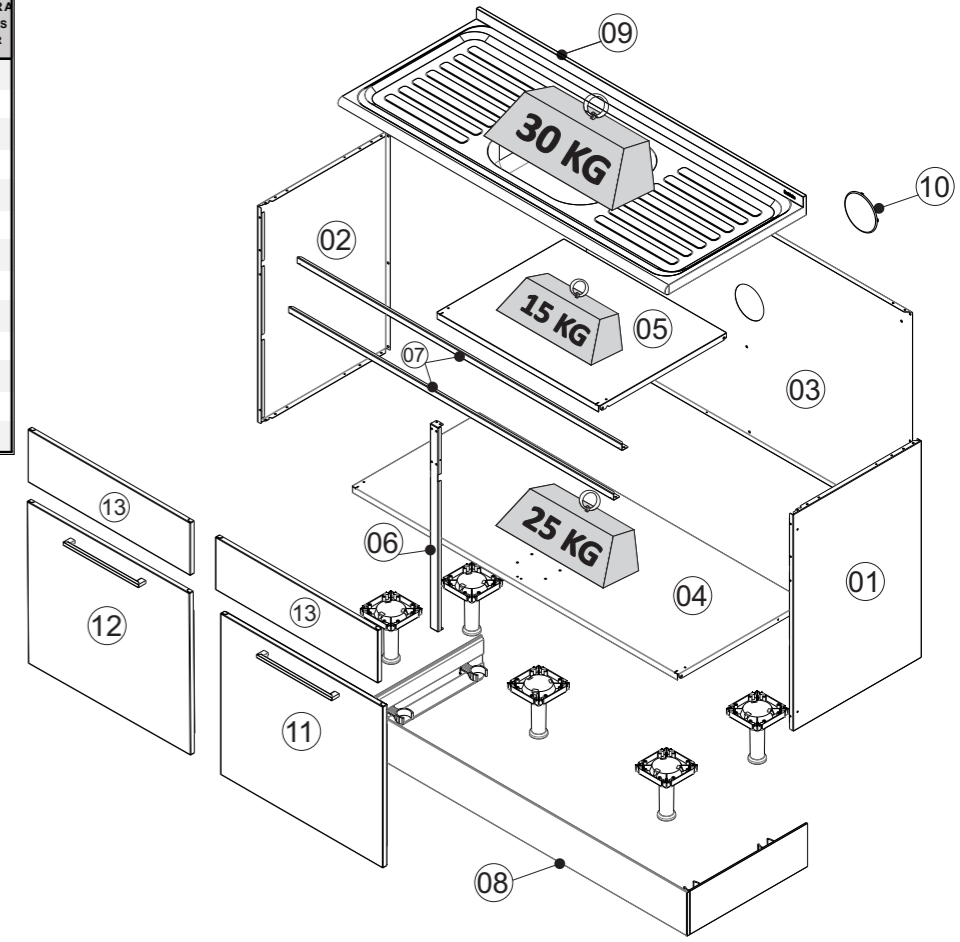


Sugestão da quantidade de pessoas necessárias para montagem e fixação do produto na parede.  
Tip of the number of people required for product assembly and wall mounting.  
Consejo de la cantidad de personas necesarias para el montaje de productos y montaje de la pared.

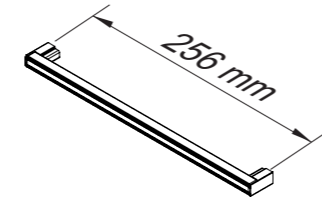
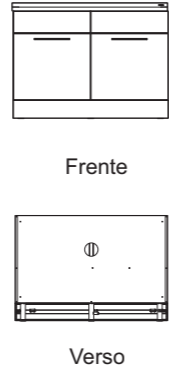
IDENTIFIQUE A COR DO SEU ARMÁRIO  
IDENTIFY THE COLOR OF YOUR CABINET  
IDENTIFIQUE EL COLOR DE SU ARMARIO

Dimensão (mm)  
Dimension/Dimension

Nº	DESCRIÇÃO DESCRIPTION DESCRIPCIÓN	BRANCO WHITE BLANCO	GRAFITE GRAPHITE GRAFITO	BRANCO MATT MATTE WHITE BLANCO MATE	PRETO MATT BLACK MATT NEGRO MATT	PRETO MATT / GRAFITE BLACK MATT / GRAPHITE NEGRO MATE / GRAFITO	INOX STAINLESS STEEL ACERO INOXITABLE	NOGAL TERRACOTA NOGAL TERRACOTTA	CONCRETO CONCRETE HORMIGON	MATERIAL MATERIAL MATERIAL	QUANTIDADE E QUANTITY CANTIDAD	COMPRIMENTO LENGTH LONGITUD	LARGURA WIDTH ANCHO	ESPESSURA THICKNESS ESPESOR	
1	LATERAL INF DIR GB 2P-120 PIA	3000008970	3000011711	-	-	-	-	-	-	AÇO/STEEL/ACERO	1	PC	690	470	18
2	LATERAL INF ESQ GB 2P-120 PIA	3000008971	3000011710	-	-	-	-	-	-	AÇO/STEEL/ACERO	1	PC	690	470	18
3	COSTA GB 2P-120 PIA EXCLUSIVE	3000008843	3000011709	-	-	-	-	-	-	AÇO/STEEL/ACERO	1	PC	1197	690	18
4	FUNDO GB 2P2G-120 NG C/CALHA REF	3000008574	3000011700	-	-	-	-	-	-	AÇO/STEEL/ACERO	1	PC	1198	468	20
5	TETO/PRAT IPLP-60 NG	3000005677	3000011699	-	-	-	-	-	-	AÇO/STEEL/ACERO	1	PC	599	469	20
6	COLUNA 2P-120 PIA EXC	3000008972	3000011708	-	-	-	-	-	-	AÇO/STEEL/ACERO	1	PC	650	30	22
7	CALHA SUPERIOR IG3A-120	3000000883	3000011696	-	-	-	-	-	-	AÇO/STEEL/ACERO	2	PC	1192	23	20
8	KIT RODAPE PLAS EXC 47 X 120 PVC	-	-	-	-	-	-	1000010291	1000009826	PLÁSTICO/PLASTIC/PLÁSTICO	1	PC	1200	442	138
9	PIA INOX 202X520MM FRT ARR 1010	-	-	-	-	-	1000006984	-	-	AÇO/STEEL/ACERO	1	PC	1202	520	-
10	TAMPA PLAST FURO SAIDA DE AGUA	3000004161	-	-	3000011707	-	-	-	-	PLÁSTICO/PLASTIC/PLÁSTICO	1	PC	-	110	1,4
11	PORTA MED-60 DOB P-256 C/REF 35 ESQ	-	-	3000009990	3000009991	3000011695	-	-	-	AÇO/STEEL/ACERO	1	PC	596	515	17
12	PORTA MED-60 DOB P-256 C/REF 35 DIR	-	-	3000009989	3000010000	3000011694	-	-	-	AÇO/STEEL/ACERO	1	PC	596	515	17
13	FRENTE GAV-60 DOB EXC SI/PLX	-	-	3000008839	3000008849	3000011992	3000008851	-	-	AÇO/STEEL/ACERO	2	PC	596	168	17



**BALC 2PT 120 P/ PIA**  
Produto Montado  
C: 1201 A: 890 P:520 MM

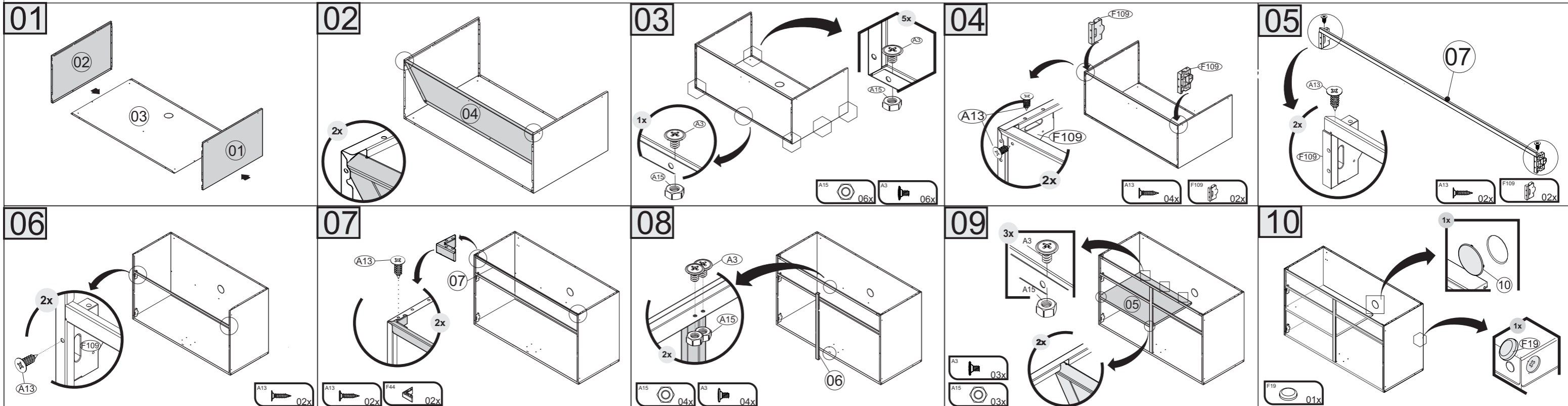
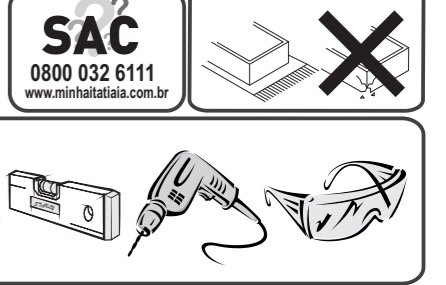


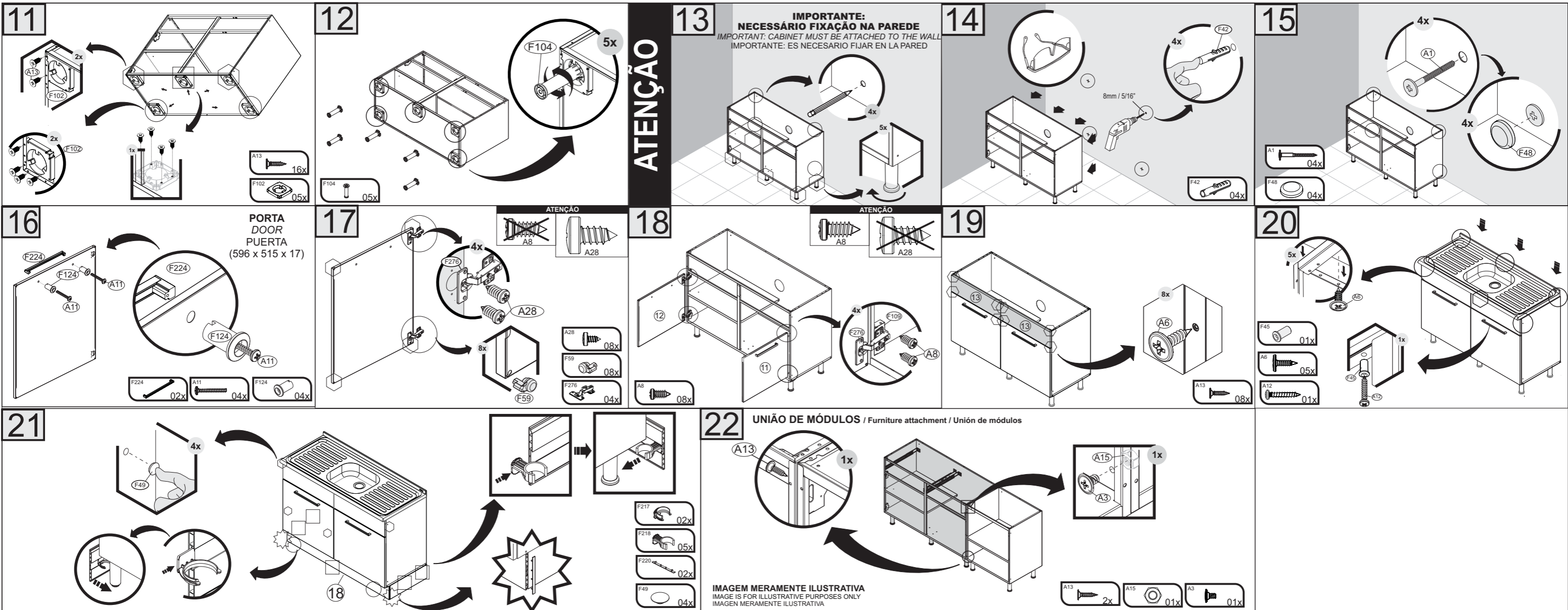
PUXADOR / DIMENSÃO  
HANDLE / DIMENSION  
TIRADOR / DIMENSIÓN

KG  
Peso máximo suportado  
Maximum weight supported  
Peso máximo soportado

A1 - 1000000216 - PARAF. PHS.FL-4,8 X 45mm 04	A3 - 1000000202 - PARAF.PHS.FL- 3/16x1/4 14	A6 - 1000000209 - PARAF.PHS.CTP-4,2x13mm 13	A8 - 1000000233 - PARAF.PHS.CP-4,2x9,5 mm 08	A11 - 1000000211 - PARAF.PHS.CP-3,5x25mm 04	A12 - 1000000225 - PARAF.PHS.CP- 4x25mm 01	
A13-1000000227-PARAF.PHS.CC-3,5x14mm 28	A15 - 1000000204 - PORCA 3/16 14	A28 - 1000012923 - PARAF 4,8X9,5MM CAB PAN FPHS ZINC BRA 08	F19 - 1000000291 - 10mm - BRA 1000012030 - 10mm - GRAFITE TAMPA PLÁSTICA CABEÇA PARAFUSO SCREW HEAD CAP TAPA CABEZA TORNILLO 01	F42 - 1000000276 - 44x14mm BUCHA PLÁSTICA C/ CABEÇA BUSHING WITH PLASTIC HEAD TARUGO CON CABEZA PLÁSTICA 04	F44 - 3000004179 - 47x47x18mm - BRA 3000010907 - 47x47x18mm - PTO CALÇO L PLÁSTICO "L-SHAPPED" PLASTIC BRACKET CUÑA DE PLÁSTICO EN "L" 02	
F45 - 1000000278 - 23x13x13mm BUCHA PLÁSTICA PLASTIC ANCHOR TARUGO PLÁSTICO 01	F48 - 1000000281 - 13 mm - BRA 1000012560 - 13 mm - GRAFITE TAMPA PLÁSTICA CABEÇA PARAFUSO PLASTIC SCREW HEAD CAP TAPA PLÁSTICA CABEZA TORNILLO 04	F49 - 1000000277 - 4.5mm - BRA 1000012454 - 4.5mm - GRAFITE TAPA FURO PLÁSTICO PLASTIC BORE CAP TAPA AGUJERO DE PLÁSTICO 04	F59 - 3000004194 - 10X10X6,5mm - BRA 3000011683 - 10X10X6,5mm - PTO BATOQUE PLÁSTICO PLASTIC STOPPER BATIENTE DE PLÁSTICO 08	F102- 3000000061 - 120X120X12mm BASE PE PLASTICA LEG BASE BASE DE PATA PLASTICA 05	F104 - 3000004172 - 158X71X71mm PÉ ARMARIO PLÁSTICO FOOT CABINET PATA 05	
F109 - 3000005582 - 54X75X15mm BRA 3000010906 - 54X75X15mm PTO APOIO PLÁSTICO CALÇO DOBRADIÇA PLASTIC HINGE SHIM SUPPORT APOYO SOPORTE BISAGRA DE PLÁSTICO 04	F124 - 1000000186 - 17X12X12mm - BRA 1000013137 - 17X12X12mm - PTO BUCHA PLÁSTICA PUXADOR HANDLE SCREW ANCHOR TARUGO TIRADOR 04	F217 - 44 x 43 x 37mm 1000011171-CDM 1000011172-NTN GARRA PLÁSTICA MENOR KIT RODAPÉ 02	F218 - 71 x 44 x 41mm 1000011173-CDM 1000011174-NTN GARRA PLÁSTICA MAIOR KIT RODAPÉ 05	F224 - 1000010822 - 277x27x12mm - 256 PUXADOR METAL CHUMBO METAL HANDLE IN LEAD COLOR TIRADOR METAL COLOR PLOMO 02	F276 - 1000008637 - 35MM BAIXA DOBRADIÇA + CALÇO FRAME WING + DOOR WING BISAGRA + SOPORTE BISAGRA 04	F294 - ACAB. RODAPE-138 x 11 x 10mm 1000011175-CDM 1000011176-NTN ACABAMENTO PLÁSTICO KIT RODAPÉ 02

\*FERRAMENTAS NÃO FORNECIDAS  
\*Tools Needed (not supplied)  
\*Herramientas no suministradas





# Termo de Garantia

**PARABÉNS!**

Você acaba de comprar um produto que é referência de qualidade, durabilidade e beleza em todo o Brasil. Isso porque a Itaitaia faz de tudo para oferecer a você as melhores cozinhas de aço do mercado.

**DISPOSIÇÕES E PRAZOS DE GARANTIA**

A Itaitaia Móveis S/A estipula que o produto especificado, fica garantido pelo prazo de doze (12) meses, contados a partir da entrega efetiva do produto. Este prazo é compreendido como sendo: 3 (três) meses como garantia legal e 9 (nove) meses como garantia contratual.

Constatado o eventual defeito de fabricação, o consumidor deverá entrar em contato com a loja onde adquiriu o produto.

No prazo de garantia, as partes eventualmente defeituosas serão substituídas gratuitamente, por outra da mesma linha e modelo.

O projeto, instalação e a montagem na residência do consumidor não é de responsabilidade da Itaitaia. A montagem deve seguir corretamente as instruções que se encontram dentro da embalagem de cada módulo.

Esta garantia é válida em todo o território brasileiro, inclusive em toda e qualquer região litorânea.

A Itaitaia se reserva o direito de efetuar modificações de caráter técnico em seus produtos, sem aviso prévio.

**EXCLUSÃO DA GARANTIA**

O presente termo exclui de sua garantia:

- danos causados em consequência de acidentes, mau uso, manuseio ou deslocamento incorreto dos produtos;
- danos causados por montagem inadequada;
- danos em decorrência de agentes externos (inundações, incêndios, etc);
- danos causados pela utilização de produtos de limpeza não recomendados no manual de instrução do produto;
- despesas de transporte, frete ou seguro;
- defeitos oriundos da utilização do produto em ambientes sujeitos a gases corrosivos, umidade excessiva ou em locais de altas/baixas temperaturas, poeira ou acidez.

A Itaitaia não se responsabiliza por incorreta instalação de cubas, pias, mármore, granitos ou similares. Também não será responsável pelas instalações elétricas, hidráulicas e de gás, bem como pelos danos que estes possam vir a causar ao produto. A fixação dos armários de forma segura e garantida depende da qualidade da parede na qual os mesmos serão instalados. A Itaitaia não se responsabiliza por danos causados por instalação dos armários em paredes inadequadas.

**CUIDE BEM DO SEU ARMÁRIO**

Dicas de limpeza e conservação:

- Evite arrastar objetos em cima dos armários. Eles podem riscar e prejudicar o acabamento de seu móvel de cozinha.
  - Caso seja necessário mover o produto, retire os objetos do interior do armário.
  - Para limpeza, deve ser utilizado apenas produto neutro (verifique na embalagem do produto se está escrito "neutro"). Remova o excesso com pano úmido e seque logo a seguir.
  - Nunca utilize sapólios, esponja de aço ou qualquer material que possa arranhar a superfície dos armários durante a limpeza.
  - Não se recomenda o uso de produtos à base de amoníaco.
  - Não utilize plásticos ou papéis coloridos para forrar os armários.
  - Deve-se evitar guardar sal, cebola, catchup, mostarda e outras substâncias ácidas sem as devidas embalagens de proteção.
  - Para os armários com pia, é importante tomar cuidado ao redor dela, evitando-se o contato direto com água nas demais partes do produto. A área exposta a umidade pode influenciar na durabilidade dos seus móveis.
  - Tente evitar a exposição direta ao sol. Sugere-se utilização de cortinas para proteger seus móveis de cozinha.
  - Produtos adquiridos fora do Brasil com defeitos de fabricação, favor entrar em contato com a loja onde adquiriu sua Cozinha Itaitaia.
  - Esta orientação deve ser guardada para futura consulta, caso necessário.
- ATENÇÃO:** Não utilize panos muito umedecidos na limpeza do armário, pois a umidade excessiva pode danificar o produto.

**TAKING GOOD CARE OF YOUR CABINET**

Cleaning and caring instructions:

- Avoid dragging objects on top of the cabinet. They might scratch the finishing.
  - If it is necessary to move the product, remove the objects from inside the cabinet.
  - Only non-abrasive natural chemical products are recommended to clean your cabinet. Simply wipe the cabinet down with a wet cloth to remove the cleaning product excess.
  - Never clean the cabinet with scouring powders, steel scrubber pads or any other product which can scratch its surface.
  - Chemical products are not recommended.
  - Cabinet surfaces should not be covered with colored plastic or paper sheets.
  - Acid substances like salt, onion, ketchup and mustard must remain properly stored in sealed containers.
  - Avoid the direct contact of water with other surfaces than the sink, as the - Avoid the direct contact of water with other surfaces than the sink, as the humidity can affect the durability of the cabinets.
  - Avoid cabinets exposure to direct Sun light. Drapers suggested.
  - For technical assistance outside Brazil, please, contact the store where you purchased your Itaitaia kitchen.
  - This guidance should be saved for future reference, if necessary.
- BEWARE:** Do not use a damp cloth to clean the cabinet. Excessive moisture can damage its surface.

**CUIDE BIEN DE SU APARADOR**

CUIDE BIEN DE SU APARADOR  
Indicaciones de limpieza y conservación

- Evite arrastrar objetos encima de los aparadores. Ellos pueden riscar o dañar el acabado de su mueble de cocina.
  - Si es necesario mover el producto, retire los objetos del interior del armario.
  - Para limpieza, se debe utilizar apenas producto neutro (verifique en el embalaje del producto si está escrito "neutro"). Remueva el exceso con un paño húmedo y a seguir seque luego.
  - Nunca utilize sapólios, esponja de acero o cualquier material que pueda arañar la superficie de los armarios durante la limpieza.
  - No es recomendable utilizar productos con amoníaco.
  - No utilice plásticos o papeles coloridos para forrar los armarios.
  - Debe evitarse guardar sal, cebolla, ketchup, mostaza o cualquier producto ácido sin el embalaje de protección.
  - Para los armarios con lavaplatos, es importante tomar cuidado alrededor de ella, evitando el contacto directo con el agua en las demás partes del producto. El área expuesta a la humedad puede influir en la durabilidad de sus muebles.
  - Evite la exposición directa al sol. Se sugiere la utilización de cortinas para proteger sus muebles de cocina.
  - Los productos adquiridos fuera de Brasil con defectos de fabricación de productos, avor póngase en contacto con la tienda donde compró su Cocina Itaitaia.
  - Esta orientación se debe guardar para futuras referencias, si es necesario.
- ATENCIÓN:** No utilice paños muy humedecidos en la limpieza del armario, pues la humedad excesiva puede dañar el producto.

