

itatiaia BALÇÃO 2 PORTAS E 2 GAVETAS 120 EXCLUSIVE

Balcão 2 portas e 2 gavetas Exclusive

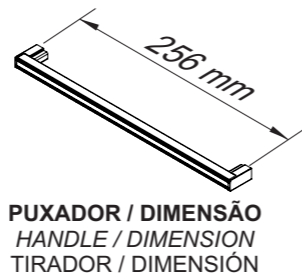
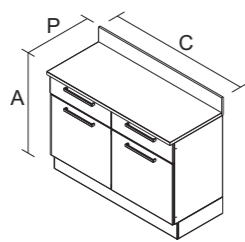
ORIENTAÇÃO DE MONTAGEM
ASSEMBLY INSTRUCTION
ORIENTACIÓN DE ARMADO
10000098411 - 20/12/2021



Sugestão da quantidade de pessoas necessárias para montagem e fixação do produto na parede.
Tip of the number of people required for product assembly and wall mounting.
Consejo de la cantidad de personas necesarias para el montaje de productos y montaje de la pared.



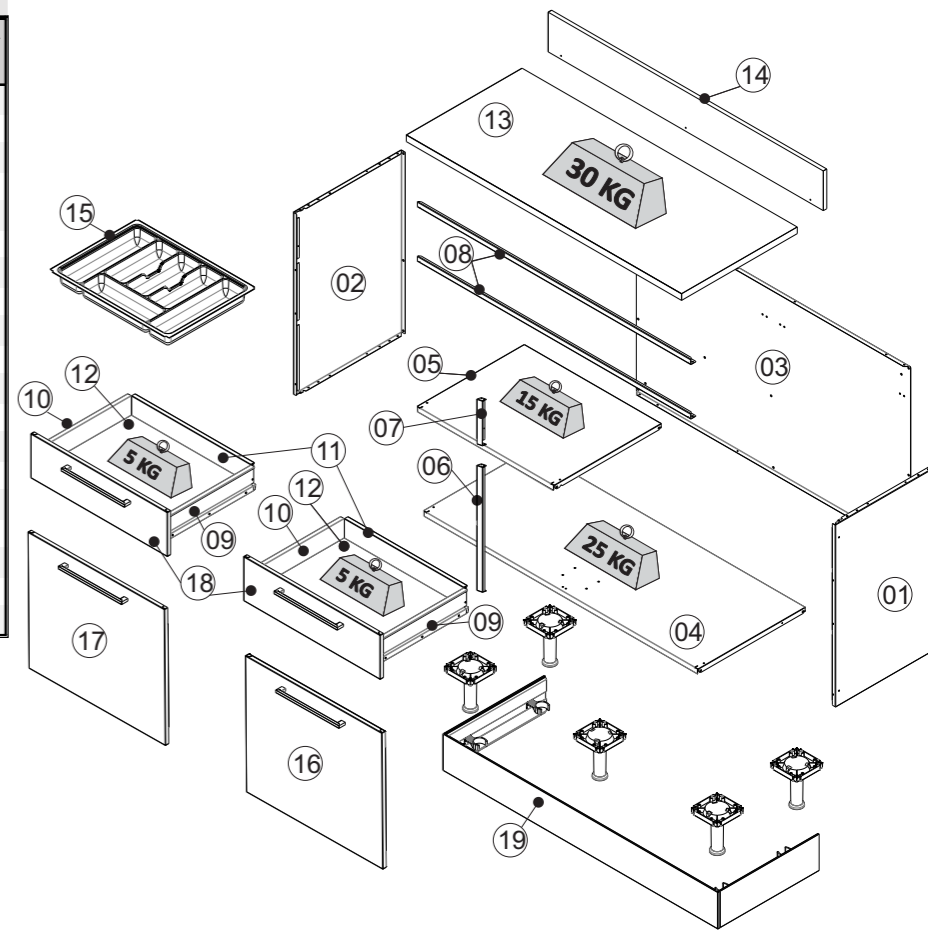
BALÇÃO 2PT 2GAV 120
Produto Montado
C: 1200 A: 980 P: 520 MM



IDENTIFIQUE A COR DO SEU ARMÁRIO
IDENTIFY THE COLOR OF YOUR CABINET
IDENTIFIQUE EL COLOR DE SU ARMARIO

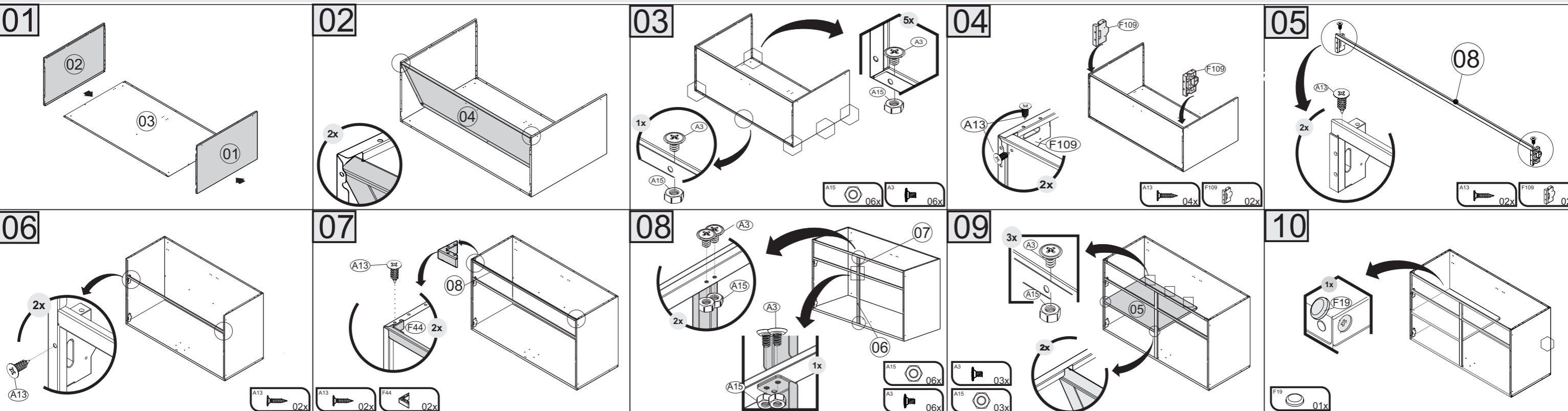
Dimensão (mm)
Dimension/Dimension

N°	DESCRIÇÃO DESCRIPTION DESCRIPCIÓN	COR					INOX STAINLESS STEEL ACERO INOXIDABLE	NOGAL TERRACOTA NOGAL TERRACOTTA	CONCRETO CONCRETE HORMIGÓN	MATERIAL MATERIAL MATERIAL	QUANTIDADE QUANTITY CANTIDAD	COMPRIMENTO LENGTH LONGITUD	LARGURA WIDTH ANCHO	ESPESSURA THICKNESS ESPESOR	
		BRANCO WHITE BLANCO	GRAFITE GRAPHITE GRAFITO	BRANCO MATT MATTE WHITE BLANCO MATE	PRETO MATT BLACK MATT NEGRO MATT	PRETO MATT / GRAFITE BLACK MATT / GRAPHITE NEGRO MATE / GRAFITO									
1	LATERAL INF DIR GB P 1G	3000008470	3000011703	-	-	-	-	-	AÇO/STEEL/ACERO	1	PC	690	470	18	
2	LATERAL INF ESQ GB P 1G	3000008473	3000011702	-	-	-	-	-	AÇO/STEEL/ACERO	1	PC	690	470	18	
3	COSTA GB 2P2G-20 3 EST	3000008563	3000011701	-	-	-	-	-	AÇO/STEEL/ACERO	1	PC	1197	690	15	
4	FUNDO GB 2P2G-20 NG C/CALHA REF	3000008574	3000011700	-	-	-	-	-	AÇO/STEEL/ACERO	1	PC	1198	468	20	
5	TETO/PRAT P/PLP-60 NG	3000005677	3000011699	-	-	-	-	-	AÇO/STEEL/ACERO	1	PC	599	469	20	
6	COLUNA BALC 2P2G-05 BALI	3000010012	3000011697	-	-	-	-	-	AÇO/STEEL/ACERO	1	PC	478	30	22	
7	COLUNA CACHIMBO 2P2G-20 BALI	3000010010	3000011698	-	-	-	-	-	AÇO/STEEL/ACERO	1	PC	172	30	22	
8	CALHA SUPERIOR IG3A-20	3000000883	3000011696	-	-	-	-	-	AÇO/STEEL/ACERO	2	PC	1192	23	20	
9	LATERAL DIR GAV 40	3000008482	3000011692	-	-	-	-	-	AÇO/STEEL/ACERO	2	PC	400	93	16	
10	LATERAL ESQ GAV 40	3000008478	3000011691	-	-	-	-	-	AÇO/STEEL/ACERO	2	PC	400	93	16	
11	TRASEIRO GAV 60	3000008524	3000011690	-	-	-	-	-	AÇO/STEEL/ACERO	2	PC	520	93	16	
12	FUNDO GAVETA ACO 60	3000008521	3000011689	-	-	-	-	-	AÇO/STEEL/ACERO	2	PC	545	400	17	
13	TAMP. PORT 20X505X25 BP	-	-	-	-	-	3100018723	3100016256	MADERA/WOOD/MADERA	1	PC	1201	505	25	
14	REGUA/ROD 20X50X65 BP	-	-	-	-	-	3100017626	3100017208	MADERA/WOOD/MADERA	1	PC	1201	150	15	
15	DIVISOR GAV.DT-70-520 X 385 ACO/MAD	1000001287	-	-	-	-	-	-	PLÁSTICO/PLASTIC/PLÁSTICO	1	PC	520	385	60	
16	PORTA MED60 DOB P256C/REF 35 SM ESQ	-	-	3000009990	3000009991	3000011695	-	-	AÇO/STEEL/ACERO	1	PC	596	515	17	
17	PORTA MED60 DOB P256C/REF 35 SM DIR	-	-	3000009989	3000010000	3000011694	-	-	AÇO/STEEL/ACERO	1	PC	596	515	17	
18	FRENTE GAV-60 DOB EXC P-256	-	-	3000008517	3000008556	3000011693	-	-	AÇO/STEEL/ACERO	2	PC	596	168	17	
19	KIT RODAPE PLAS EXC 20 PVC	-	-	3000009989	3000010000	3000011694	-	1000010291	1000009826	PLÁSTICO/PLASTIC/PLÁSTICO	1	PC	120	442	138



Peso máximo suportado
Maximum weight supported
Peso máximo suportado

 A1 - 1000000216 - PARAF. PHS.FL-4,8 X 45mm 04	 A3 - 1000000202 - PARAF.PHS.FL- 3/16x1/4 16	 A6 -1000000209 - PARAF.PHS.CTP-4,2x13mm 05	 A8 - 1000000233 - PARAF.PHS.CP-4,2x9,5 mm 58	 A10 -1000000217-PARAF.PHS.LX- M-4x10mm 08	 A11- 1000000211 - PARAF.PHS.CP-3,5x25mm 08	 A12- 1000000225 - PARAF.PHS.CP- 4x25mm 01
 A13-1000000227-PARAF.PHS.CC-3,5x14mm 28	 A15 - 1000000204 - PORCA 3/16 16	 A16 - 1000000218 - M-4mm 08	 A28 - 1000012923 - PARAF 4,8X9,5MM CAB PAN FPHS ZINC BRA 08	 F19 - 1000000291 - 10mm - BRA 1000012030 - 10mm - GRAFITE TAMPA PLÁSTICA CABEÇA PARAFUSO SCREW HEAD CAP TAPA CABEZA TORNILLO 01	 F42 - 1000000276 - 44x14mm BUCHA PLÁSTICA C/ CABEÇA BUSHING WITH PLASTIC HEAD TARUGO CON CABEZA PLÁSTICA 04	<p>*FERRAMENTAS NÃO FORNECIDAS *Tools Needed (not supplied) *Herramientas no suministradas</p> 0800 032 6111 www.minhatatiaia.com.br
 F44 - 3000004179 - 47x47x18mm - BRA 3000010907 - 47x47x18mm - PTO CALÇO PLÁSTICO "L"-SHAPED PLASTIC BRACKET CUÑA DE PLÁSTICO EN "L" 02	 F45 - 1000000278 - 23x13x13mm BUCHA PLÁSTICA PLASTIC ANCHOR TARUGO PLÁSTICO 01	 F48 - 1000000281 - 13 mm - BRA 1000012560 - 13 mm - GRAFITE TAMPA PLÁSTICA CABEÇA PARAFUSO PLASTIC SCREW HEAD CAP TAPA PLÁSTICA CABEZA TORNILLO 04	 F49 - 1000000277 - 4,5mm - BRA 1000012454 - 4,5mm - GRAFITE TAPA FURO PLÁSTICO PLASTIC BORE CAP TAPA AGUJERO DE PLÁSTICO 04	 F59 - 3000004194 -10X10X6,5mm - BRA 3000011683 -10X10X6,5mm - PTO BATOQUE PLÁSTICO PLASTIC STOPPER BATIENTE DE PLÁSTICO 16	 F102- 3000000061 - 120X120X12mm BASE PE PLÁSTICA LEG BASE BASE DE PATA PLÁSTICA 05	
 F104 - 3000004172 - 158X71X71mm PÉ ARMÁRIO PLÁSTICO PLASTIC FOOT CABINET PATA DE PLÁSTICO 05	 F109 - 3000005582 - 54X75X15mm BRA 3000010906 - 54X75X15mm PTO APOIO PLÁSTICO CALÇO DOBRADIÇA PLASTIC SHIM SUPPORT APOYO SOPORTE BISAGRA DE PLÁSTICO 04	 F124 - 1000000186 - 17X12X12mm - BRA 1000013137 - 17X12X12mm - PTO BUCHA PLÁSTICA PUXADOR HANDLE SCREW ANCHOR TARUGO TIRADOR 08	 F213 - 1000010139 - 160 x 43 x 36mm CALÇO CORREDIÇA RUNNER SUPPORT CUÑA RIELES 04	 F215 - 1000009904 - 400x35x13mm CORREDIÇA TELESCÓPICA METÁLICA TELESCOPIC RUNNER RIEL TELESCÓPICA 04	 F217- CONECTOR MENOR-44 x 43 x 37mm 1000011171-CDM 1000011172-NTN GARRA PLÁSTICA MENOR KIT RODAPE 02	
 F218 -CONECT. MAIOR -71 x 44 x 41mm 1000011173-CDM 1000011174-NTN GARRA PLÁSTICA MAIOR KIT RODAPE 05	 F224 -1000010822 - 277x27x12mm - 256 PUXADOR METAL CHUMBO METAL HANDLE IN LEAD COLOR TIRADOR METAL COLOR PLOMO 04	 F276 - 1000008637 - 35MM BAIXA DOBRADIÇA + CALÇO FRAME WING + DOOR WING BISAGRA + SOPORTE BISAGRA 04	 F294 - ACAB. RODAPE-138 x 11 x 10mm 1000011175-CDM 1000011176-NTN ACABAMENTO PLÁSTICO KIT RODAPE 02	 F335- PERFIL FRONTAL-1196 x 138 x 10mm 1000011161-CDM 1000011162-NTN PERFIL PLÁSTICO FRONTAL KIT RODAPE 01	 F336- PERFIL LATERAL-436 x 138 x 10mm 1000011169-CDM 1000011170-NTN PERFIL PLÁSTICO LATERAL KIT RODAPE 02	
					 M1-1000001179 - PARAF.PHS.CH-3,5x40mm 03	



Agora que você já comprou o seu móvel, ele merece ser montado do jeito certo.

Erros de montagem causam mais de **60%** dos danos em móveis.

Por que contratar?

Tranquilidade do **início ao fim** da montagem



PROFISSIONAIS QUALIFICADOS

Especialistas certificados na **MadeiraMadeira Serviços**.



FERRAMENTAS PROFISSIONAIS

que **protegem** seus móveis.



AGENDAMENTO EM 24 HORAS

escolha a data e o turno **ideais para** você.



GARANTIA DE 3 MESES

de cobertura **completa**.

Mais de 1 MILHÃO DE MONTAGENS
★ com avaliação **4.7** ★

Mariana S., São Paulo

"Chegaram no horário e montaram tudo rapidamente. Serviço incrível!"



Carlos R., Belo Horizonte

"Tentei montar sozinho e foi um desastre. Com a **MadeiraMadeira Serviços** ficou perfeito."



Ana P., Rio de Janeiro

"Agendamento ágil e **montagem pontual e perfeita**. Recomendo demais!"



Agende agora pelo
QR Code



Madeira**Madeira** Serviços · Atendimento em todo o Brasil

Escaneie o QRCode