

# itatiaia BALCÃO 3 GAVETAS 80 EXCLUSIVE

## BALC 3GAV 80 EXCLUSIVE

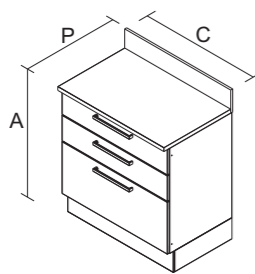
**ORIENTAÇÃO DE MONTAGEM**  
**ASSEMBLY INSTRUCTION**  
**ORIENTACIÓN DE ARMADO**  
 1000009832 - 06/12/2021



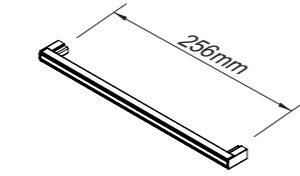
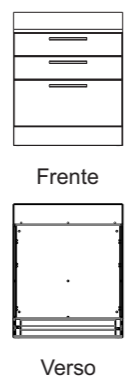
Sugestão da quantidade de pessoas necessárias para montagem e fixação do produto na parede.

Tip of the number of people required for product assembly and wall mounting.

Consejo de la cantidad de personas necesarias para el montaje de productos y montaje de la pared.

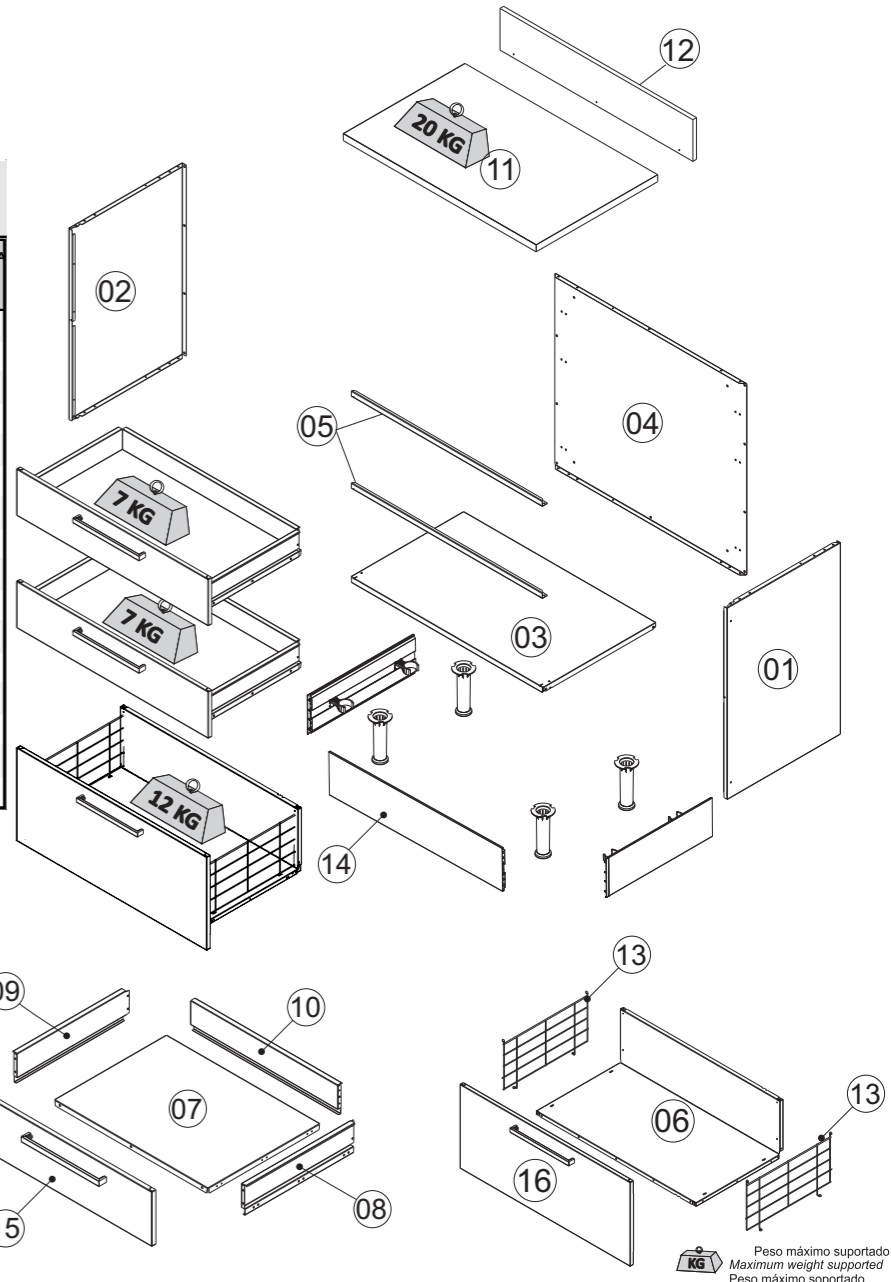


**BALC 3GAV 80**  
Produto Montado  
C: 801 A: 980 P:520 MM



**PUXADOR / DIMENSÃO**  
HANDLE / DIMENSION  
TIRADOR / DIMENSIÓN

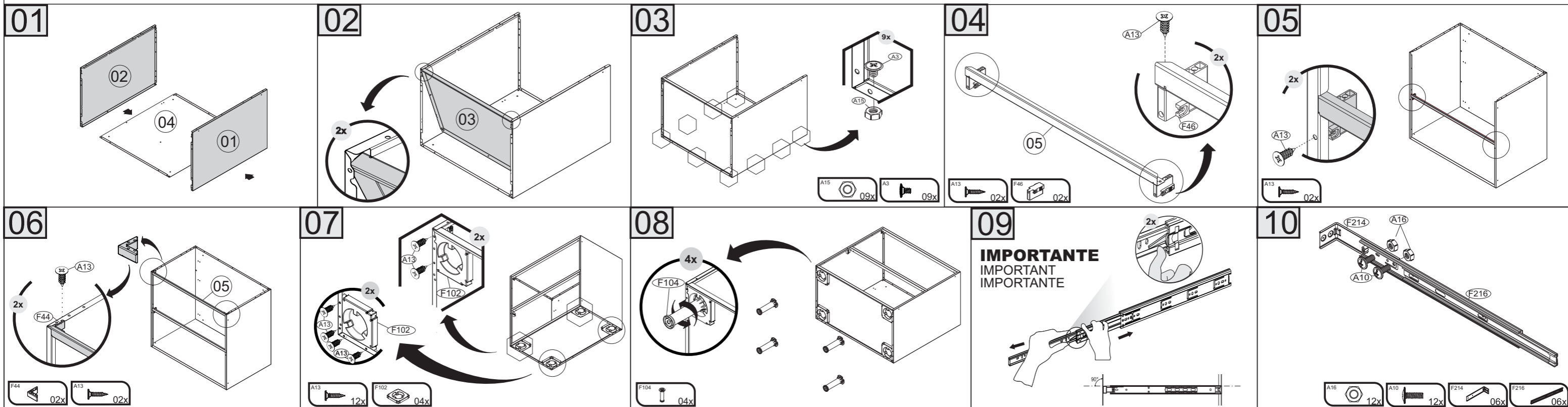
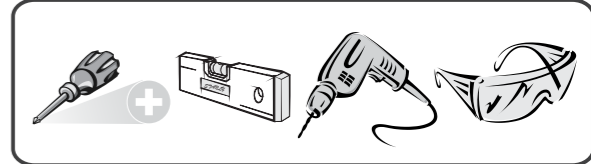
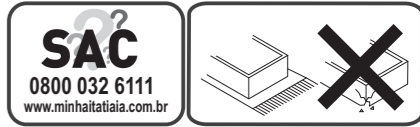
N°	DESCRIÇÃO DESCRIPTION DESCRIPCIÓN	IDENTIFIQUE A COR DO SEU ARMÁRIO IDENTIFY THE COLOR OF YOUR CABINET IDENTIFIQUE EL COLOR DE SU ARMARIO									QUANTIDADE E QUANTITY CANTIDAD	COMPRI- MENTO LENGTH LONGITUD	Dimensão (mm) Dimension/Dimension		
		BRANCO WHITE BLANCO	GRAFITE GRAPHITE GRAFITO	BRANCO MATT MATTE WHITE BLANCO MATE	PRETO MATT BLACK MATT NEGRO MATT	PRETO MATT / GFAFITE BLACK MATT / GRAPHITE NEGRO MATE / GRAFITO	INOX STAINLESS STEEL ACERO INOXITABLE	NOGAL TERRACOTA NOGAL TERRACOTTA	CONCRETO CONCRETE HORMIGÓN	MATERIAL MATERIAL MATERIAL			LARGURA WIDTH ANCHO	ESPESSURA THICKNESS ESPESOR	
1	LATERAL DIR GB 3G-80 NG	3000008587	3000011726	-	-	-	-	-	-	AÇO/STEEL/ACERO	1	PC	690	471	18
2	LATERAL ESQ GB 3G-80 NG	3000008590	3000011725	-	-	-	-	-	-	AÇO/STEEL/ACERO	1	PC	690	471	18
3	PRATELEIRA IG2A-80 NG	3000005711	3000011724	-	-	-	-	-	-	AÇO/STEEL/ACERO	1	PC	799	469	20
4	COSTA GB 3G-80 3 EST	3000008592	3000011723	-	-	-	-	-	-	AÇO/STEEL/ACERO	1	PC	797	690	15
5	CALHA SUPERIOR IPLD-80	3000000205	3000011722	-	-	-	-	-	-	AÇO/STEEL/ACERO	2	PC	793	23	20
6	FUNDO GAVETAO ARAMADO 80 EXC	3000008612	3000011719	-	-	-	-	-	-	AÇO/STEEL/ACERO	1	PC	475	609	15
7	FUNDO GAVETA ACCO 80	3000008584	3000011721	-	-	-	-	-	-	AÇO/STEEL/ACERO	2	PC	745	398	17
8	LATERAL DIR GAV 40	3000008482	3000011692	-	-	-	-	-	-	AÇO/STEEL/ACERO	2	PC	398	93	16
9	LATERAL ESQ GAV 40	3000008478	3000011691	-	-	-	-	-	-	AÇO/STEEL/ACERO	2	PC	398	93	16
10	TRASEIRO GAV 80	3000008617	3000011717	-	-	-	-	-	-	AÇO/STEEL/ACERO	2	PC	722	93	16
11	TAMPO RT ENC 80X50X25BP	-	-	-	-	-	-	3100017609	3100017216	MADERA/WOOD/MADERA	1	PC	801	505	25
12	REGUA/ROD EXC 80 X 60 X 6	-	-	-	-	-	-	3100017616	3100017213	MADERA/WOOD/MADERA	1	PC	501	150	15
13	KIT LAT ARAMADO - GAVETAO IGH1G180	1000007393	1000013106	-	-	-	-	-	-	AÇO/STEEL/ACERO	1	PC	402	227	15
14	KIT RODAPE PLAS EXC 47 X 80 PVC	-	-	-	-	-	-	1000010292	1000009822	PLÁSTICO/PLASTIC/PLÁSTICO	1	PC	800	448	138
15	FRENTE GAV-80 DOB P-256	-	-	3000008595	3000008624	3000011721	3000008620	-	-	AÇO/STEEL/ACERO	2	PC	796	168	17
16	FRENTE GAVETAO-80 DOB P-256	-	-	3000008603	3000008626	3000011720	-	-	-	AÇO/STEEL/ACERO	1	PC	796	338	17



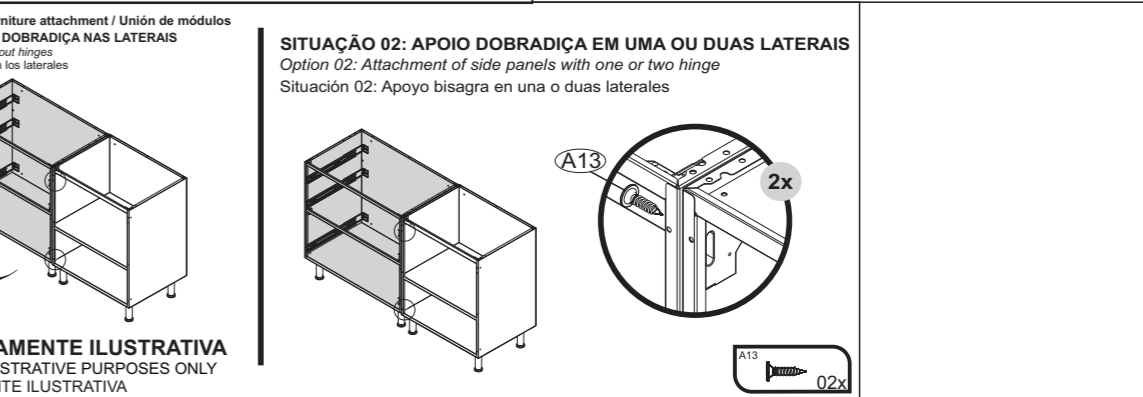
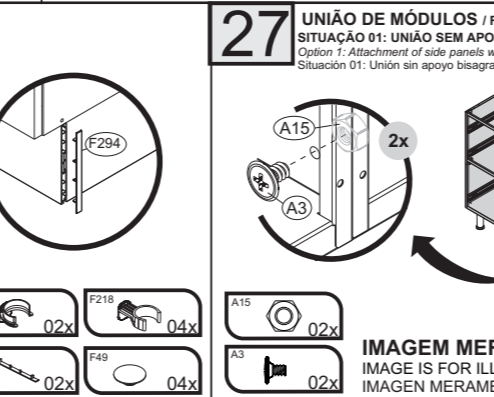
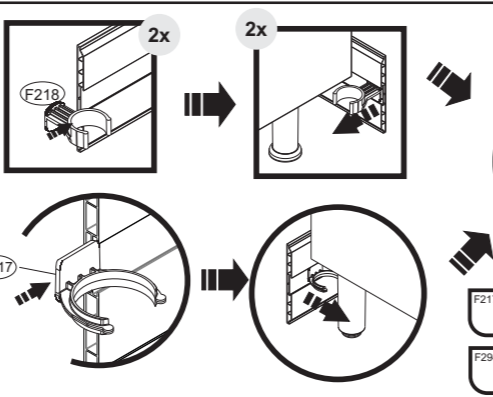
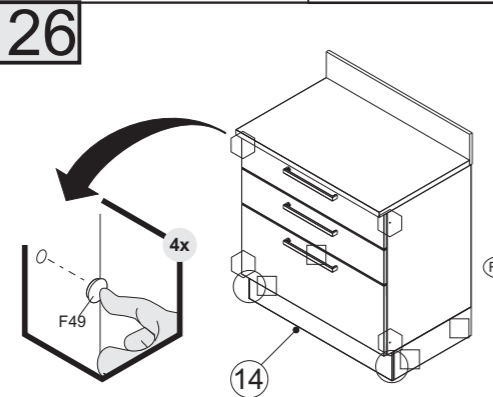
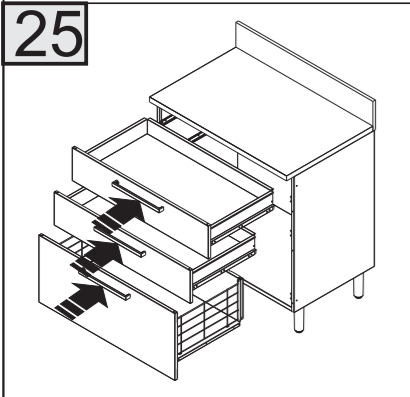
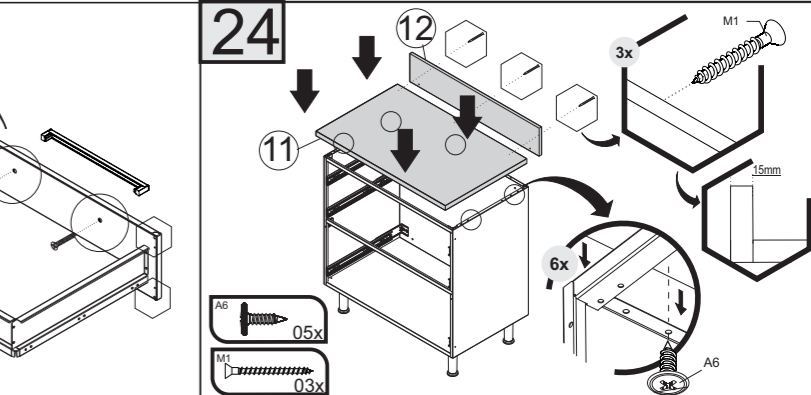
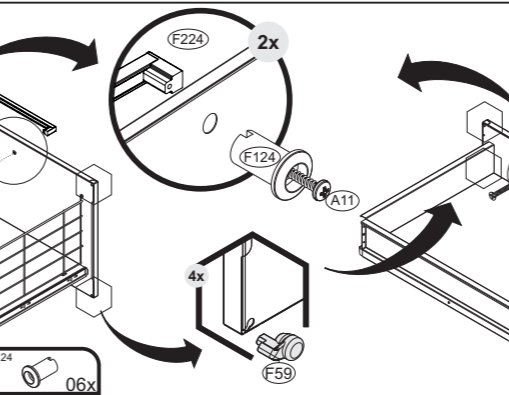
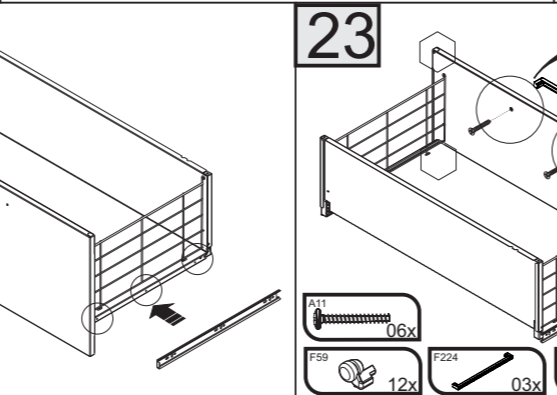
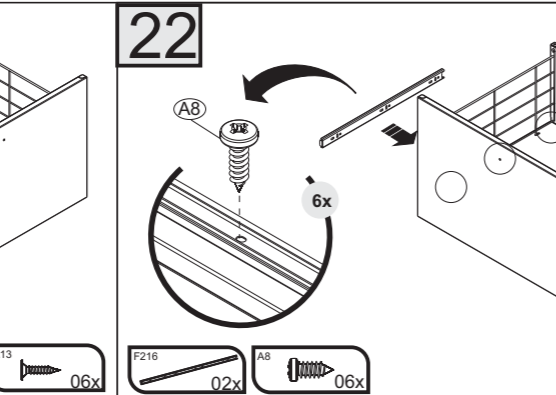
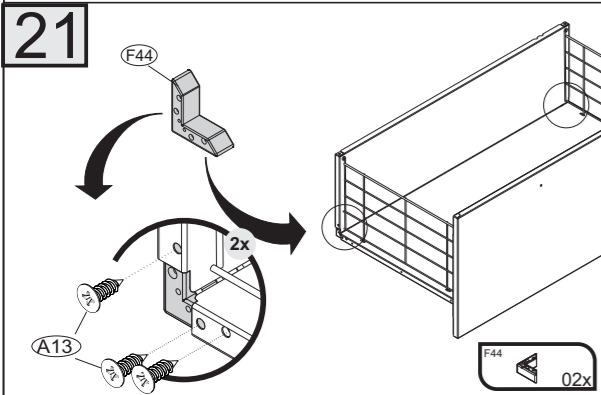
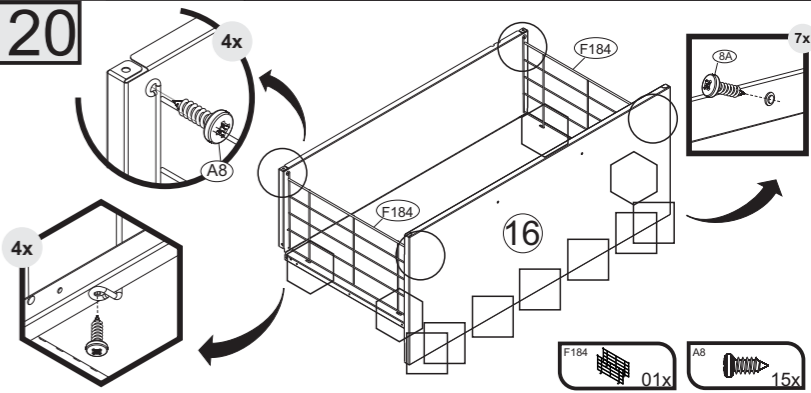
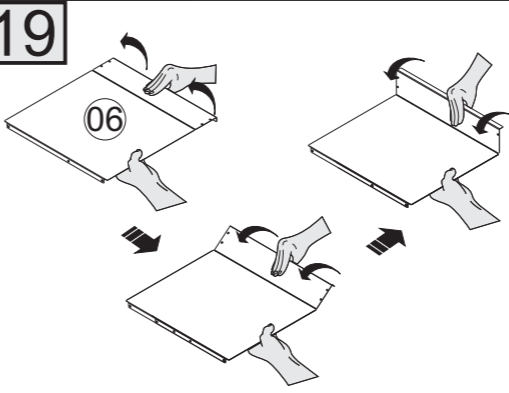
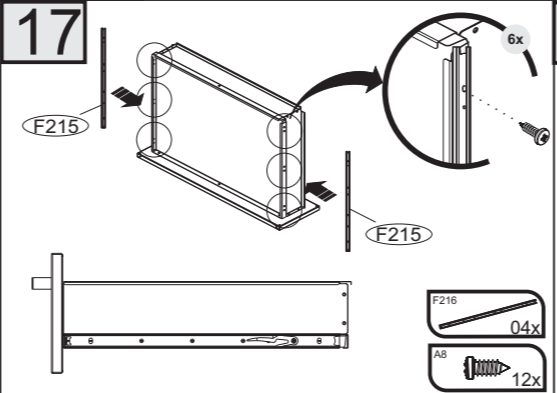
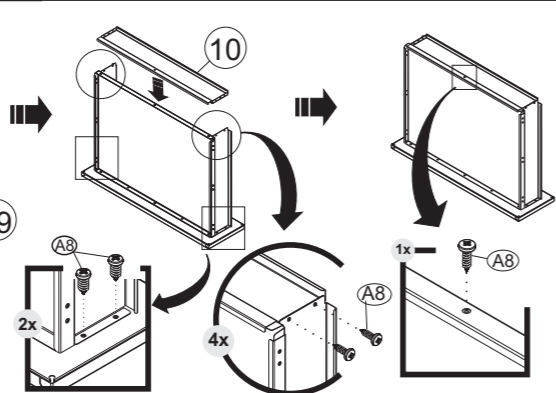
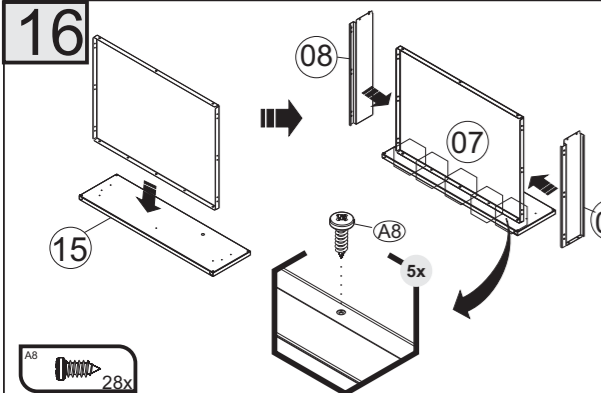
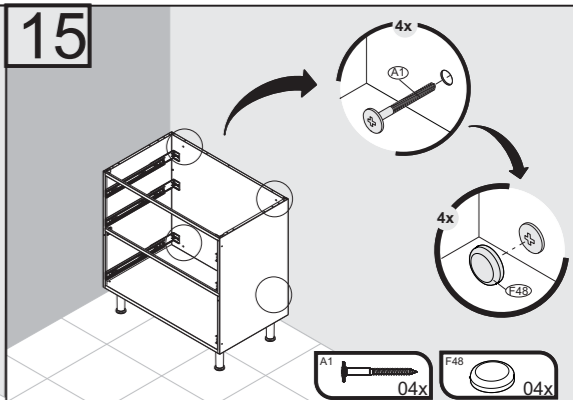
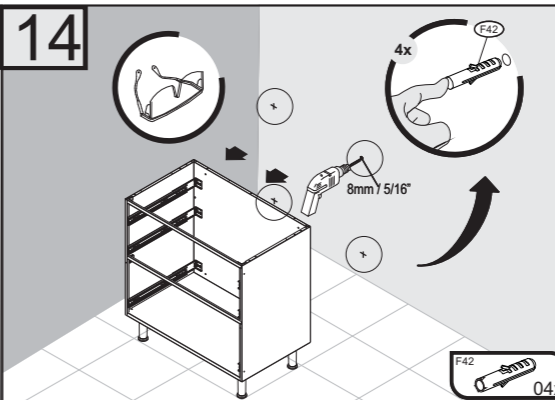
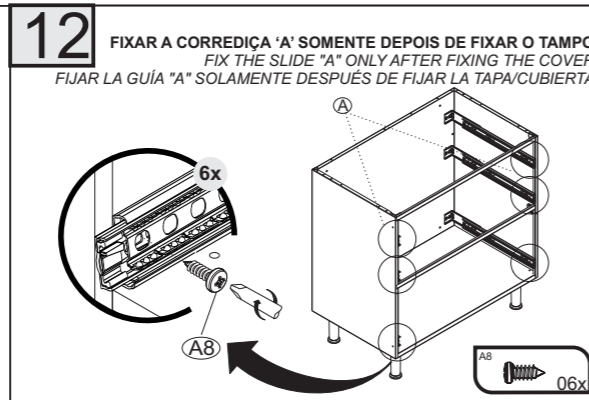
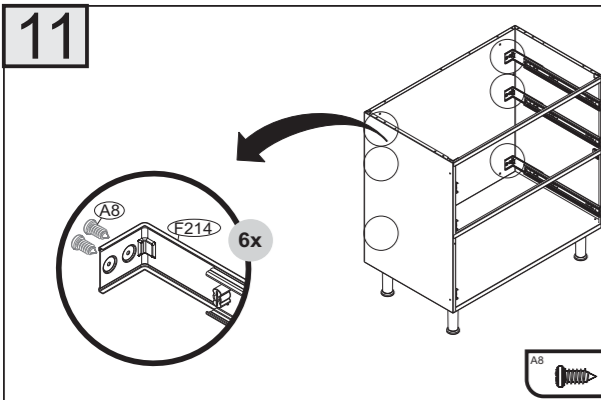
**KG** Peso máximo suportado  
Maximum weight supported  
Peso máximo soportado

<b>A1</b> - 1000000216 - PARAF. PHS.FL-4,8 X 45mm  04	<b>A3</b> - 1000000202 - PARAF.PHS.FL- 3/16x1/4  11	<b>A6</b> - 1000000209 - PARAF.PHS.CTP-4,2x13mm  05	<b>A8</b> - 1000000233 - PARAF.PHS.CP-4,2x9,5 mm  79	<b>A10</b> - 1000000217-PARAF.PHS.LX- M-4x10mm  12	<b>A11</b> - 1000000211 - PARAF.PHS.CP-3,5x25mm  06
<b>A13</b> -1000000227-PARAF.PHS.CC-3,5x14mm  26	<b>A15</b> - 1000000204 - PORCA 3/16  11	<b>A16</b> - 1000000218 - M-4mm  12	<b>F42</b> - 1000000276 - 44x14mm  04	<b>F44</b> - 3000004179 - 47x47x18mm - BRA 3000010907 - 47x47x18mm - PTO  CALÇO L PLÁSTICO "L" SHAPED PLASTIC BRACKET CUÑA DE PLÁSTICO EN "L" 04	<b>F46</b> - 3000004178 - 45x18x28mm - BRA 3000011512 - 45x18x28mm - PTO  APOIO PLÁSTICO DOBRADIÇA LATERAL SIDE HINGE PLASTIC SUPPORT APOYO PLÁSTICO BISAGRA LATERAL 02
<b>F48</b> - 1000000281 - 13 mm - BRA 1000012560 - 13 mm - GRAFITE  TAMPA PLÁSTICA CABEÇA PARAFUSO PLASTIC SCREW HEAD CAP TAPA PLÁSTICA CABEZA TORNILLO 04	<b>F49</b> - 1000000277 - 4.5mm - BRA 1000012454 - 4.5mm - GRAFITE  TAPA FURO PLÁSTICO PLASTIC BORE CAP TAPA AGUJERO DE PLÁSTICO 04	<b>F59</b> - 3000004194 -10X10X6,5mm - BRA 3000011683 -10X10X6,5mm - PTO  BATOQUE PLÁSTICO PLASTIC STOPPER BATIENTE DE PLÁSTICO 12	<b>F102</b> - 3000000061 - 120X120X12mm  BASE PE PLÁSTICA LEG BASE BASE DE PATA PLÁSTICA 04	<b>F104</b> - 3000004172 - 158X71X71mm  PÉ ARMÁRIO FOOT CABINET PATA 04	<b>F124</b> - 1000000186 - 17X12X12mm - BRA 1000013137 - 17X12X12mm - PTO  BUCHA PLÁSTICA PUXADOR HANDLE SCREW ANCHOR TARUGO TIRADOR 06
<b>F214</b> - 1000010140 - 160 x 46 x 43mm  CALÇO CORREDIÇA RUNNER SUPPORT CUÑA RIELES 06	<b>F216</b> - 1000009916 - 400x45x13mm  CORREDIÇA TELESCÓPICA TELESCOPIC RUNNER RIEL TELESCÓPICA 06	<b>F217</b> - 44 x 43 x 37mm  1000011171-CDM 1000011174-NTN GARRA PLÁSTICA MENOR KIT RODAPÉ 02	<b>F218</b> - 71 x 44 x 41mm  1000011173-CDM 1000011174-NTN GARRA PLÁSTICA MAIOR KIT RODAPÉ 04	<b>F224</b> - 1000010822 - 277x27x12mm - 256  PUXADOR METAL CHUMBO METAL HANDLE IN LEAD COLOR TIRADOR METAL COLOR PLOMO 03	<b>F294</b> - ACAB. RODAPE-138 x 11 x 10mm  1000011175-CDM 1000011176-NTN ACABAMENTO PLÁSTICO KIT RODAPÉ 02

**\*FERRAMENTAS NÃO FORNECIDAS**  
\*Tools Needed (not supplied)  
\*Herramientas no suministradas







# Termo de Garantia

**PARABÉNS!**  
 Você acaba de comprar um produto que é referência de qualidade, durabilidade e beleza em todo o Brasil. Isso porque a Itaitaia faz de tudo para oferecer a você as melhores cozinhas de aço do mercado.

**DISPOSIÇÕES E PRAZOS DE GARANTIA**  
 A Itaitaia Móveis S/A estipula que o produto especificado, fica garantido pelo prazo de doze (12) meses, contados a partir da entrega efetiva do produto. Este prazo é compreendido como sendo: 3 (três) meses como garantia legal e 9 (nove) meses como garantia contratual.

Constatado o eventual defeito de fabricação, o consumidor deverá entrar em contato com a loja onde adquiriu o produto.

No prazo de garantia, as partes eventualmente defeituosas serão substituídas gratuitamente, por outra da mesma linha e modelo.

O projeto, instalação e a montagem na residência do consumidor não é de responsabilidade da Itaitaia. A montagem deve seguir corretamente as instruções que se encontram dentro da embalagem de cada módulo.

Esta garantia é válida em todo o território brasileiro, inclusive em toda e qualquer região litorânea.

A Itaitaia se reserva o direito de efetuar modificações de caráter técnico em seus produtos, sem aviso prévio.

**EXCLUSÃO DA GARANTIA**  
 O presente termo exclui de sua garantia:  
 - danos causados em consequência de acidentes, mau uso, manuseio ou deslocamento incorreto dos produtos;  
 - danos causados por montagem inadequada;  
 - danos em decorrência de agentes externos (inundações, incêndios, etc);  
 - danos causados pela utilização de produtos de limpeza não recomendados no manual de instrução do produto;  
 - despesas de transporte, frete ou seguro;  
 - defeitos oriundos da utilização do produto em ambientes sujeitos a gases corrosivos, umidade excessiva ou em locais de altas/baixas temperaturas, poeira ou acidez.

A Itaitaia não se responsabiliza por incorreta instalação de cubas, pias, mármore, granitos ou similares. Também não será responsável pelas instalações elétricas, hidráulicas e de gás, bem como pelos danos que estes possam vir a causar ao produto. A fixação dos armários de forma segura e garantida depende da qualidade da parede na qual os mesmos serão instalados. A Itaitaia não se responsabiliza por danos causados por instalação dos armários em paredes inadequadas.

## CUIDE BEM DO SEU ARMÁRIO

Dicas de limpeza e conservação:  
 - Evite arrastar objetos em cima dos armários. Eles podem riscar e prejudicar o acabamento de seu móvel de cozinha.  
 - Caso seja necessário mover o produto, retire os objetos do interior do armário.  
 - Para limpeza, deve ser utilizado apenas produto neutro (verifique na embalagem do produto se está escrito "neutro"). Remova o excesso com pano úmido e seque logo a seguir.  
 - Nunca utilize sapólios, esponja de aço ou qualquer material que possa arranhar a superfície dos armários durante a limpeza.  
 - Não se recomenda o uso de produtos à base de amoníaco.  
 - Não utilize plásticos ou papéis coloridos para forrar os armários.  
 - Deve-se evitar guardar sal, cebola, catchup, mostarda e outras substâncias ácidas sem as devidas embalagens de proteção.  
 - Para os armários com pia, é importante tomar cuidado ao redor dela, evitando-se o contato direto com água nas demais partes do produto. A área exposta a umidade pode influenciar na durabilidade dos seus móveis.  
 - Tente evitar a exposição direta ao sol. Sugere-se utilização de cortinas para proteger seus móveis de cozinha.  
 - Produtos adquiridos fora do Brasil com defeitos de fabricação, favor entrar em contato com a loja onde adquiriu sua Cozinha Itaitaia.  
 - Esta orientação deve ser guardada para futura consulta, caso necessário.  
**ATENÇÃO:** Não utilize panos muito umedecidos na limpeza do armário, pois a umidade excessiva pode danificar o produto.

## TAKING GOOD CARE OF YOUR CABINET

Cleaning and caring instructions:  
 - Avoid dragging objects on top of the cabinet. They might scratch the finishing.  
 - If it is necessary to move the product, remove the objects from inside the cabinet.  
 - Only non-abrasive natural chemical products are recommended to clean your cabinet. Simply wipe the cabinet down with a wet cloth to remove the cleaning product excess.  
 - Never clean the cabinet with scouring powders, steel scrubber pads or any other product which can scratch its surface.  
 - Chemical products are not recommended.  
 - Cabinet surfaces should not be covered with colored plastic or paper sheets.  
 - Acid substances like salt, onion, ketchup and mustard must remain properly stored in sealed containers.  
 - Avoid the direct contact of water with other surfaces than the sink, as the humidity can affect the durability of the cabinets.  
 - Avoid cabinets exposure to direct Sun light. Drapers suggested.  
 - For technical assistance outside Brazil, please, contact the store where you purchased your Itaitaia kitchen.  
 - This guidance should be saved for future reference, if necessary.  
**BEWARE:** Do not use a damp cloth to clean the cabinet. Excessive moisture can damage its surface.

## CUIDE BIEN DE SU APARADOR

Indicaciones de limpieza y conservación  
 - Evite arrastrar objetos encima de los aparadores. Ellos pueden riscar o dañar el acabado de su mueble de cocina.  
 - Si es necesario mover el producto, retire los objetos del interior del armario.  
 - Para limpieza, se debe utilizar apenas producto neutro (verifique en el embalaje del producto si está escrito "neutro"). Remueva el exceso con un paño húmedo y a seguir seque luego.  
 - Nunca utilice sapólios, esponja de acero o cualquier material que pueda arañar la superficie de los armarios durante la limpieza.  
 - No es recomendable utilizar productos con amoníaco.  
 - No utilizar plásticos o papeles coloridos para forrar los armarios.  
 - Debe evitarse guardar sal, cebolla, ketchup, mostaza o cualquier producto ácido sin el embalaje de protección.  
 - Para los armarios con lavaplatos, es importante tomar cuidado alrededor de ella, evitando el contacto directo con el agua en las demás partes del producto. El área expuesta a la humedad puede influir en la durabilidad de sus muebles.  
 - Evite la exposición directa al sol. Se sugiere la utilización de cortinas para proteger sus muebles de cocina.  
 - Los productos adquiridos fuera de Brasil con defectos de fabricación de productos, avor póngase en contacto con la tienda donde compró su Cocina Itaitaia.  
 - Esta orientación se debe guardar para futuras referencias, si es necesario.  
**ATENCIÓN:** No utilice paños muy humedecidos en la limpieza del armario, pues la humedad excesiva puede dañar el producto.

Av. Padre Arnaldo Jansen, 1325 - Santana - Ubá - MG - CEP: 36506-064 Atendimento de Pós-vendas: 0800 032 6111 ou [www.minhaitaitaia.com.br](http://www.minhaitaitaia.com.br)