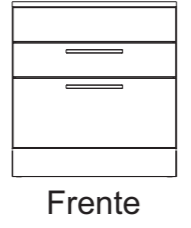
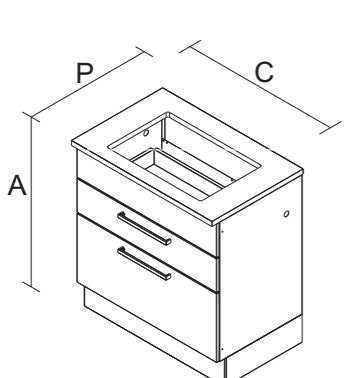
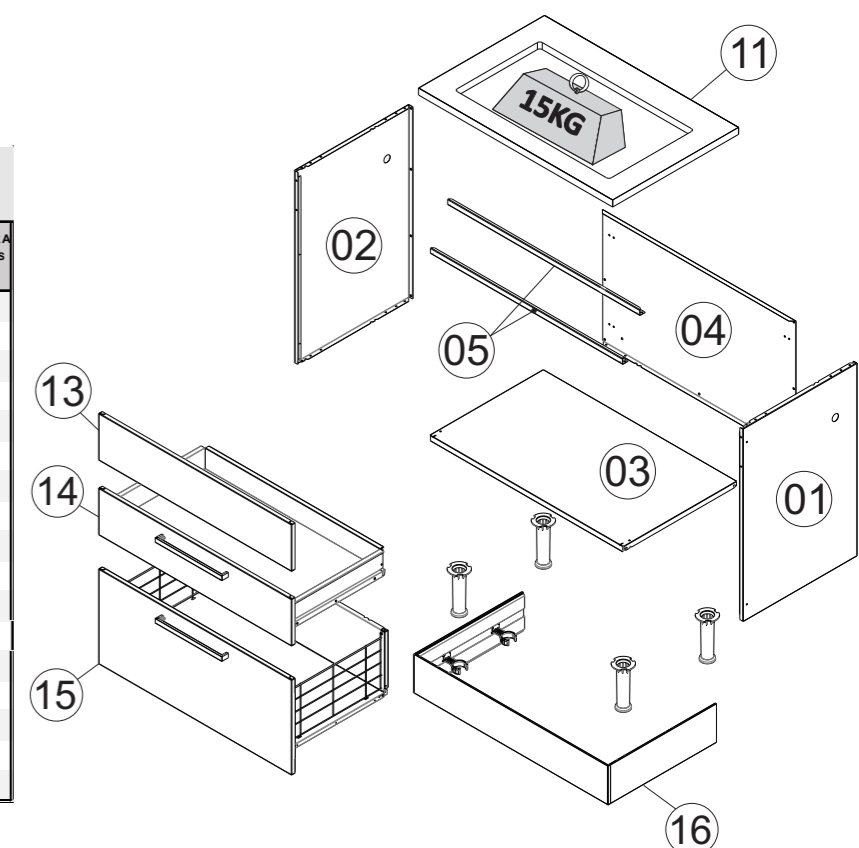


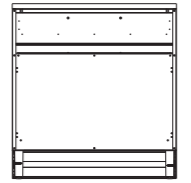
ORIENTAÇÃO DE MONTAGEM
 ASSEMBLY INSTRUCTION
 ORIENTACIÓN DE ARMADO
 1000009842 - 06/12/2021



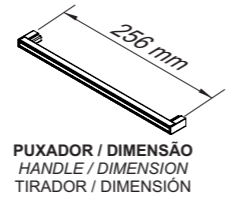
N°	DESCRIÇÃO DESCRIPTION DESCRIPCIÓN	IDENTIFIQUE A COR DO SEU ARMÁRIO IDENTIFY THE COLOR OF YOUR CABINET IDENTIFIQUE EL COLOR DE SU ARMARIO								Dimensão (mm) Dimension/Dimension					
		BRANCO WHITE BLANCO	GRAFITE GRAPHITE GRAFITO	BRANCO MATT MATTE WHITE BLANCO MATE	PRETO MATT BLACK MATT NEGRO MATT	PRETO MATT / GRAFITE BLACK MATT / GRAPHITE NEGRO MATE / GRAFITO	INOX STAINLESS STEEL ACERO INOXITABLE	NOGAL TERRACOTA NOGAL TERRACOTA	CONCRETO CONCRETE HORMIGÓN	MATERIAL MATERIAL MATERIAL	QUANTIDADE QUANTITY CANTIDAD	COMPRIMENTO LENGTH LONGITUD	LARGURA WIDTH ANCHO	ESPESSURA THICKNESS ESPESOR	
1	LATERAL DIR GB 2G-80 COOK TOP EXC	3000008629	3000011734	-	-	-	-	-	-	1	PC	690	471	18	
2	LATERAL ESQ GB 2G-80 COOK TOP EXC	3000008632	3000011733	-	-	-	-	-	-	1	PC	690	471	18	
3	PRATELERA IG2A-80 NG	3000005711	3000011724	-	-	-	-	-	-	1	PC	799	469	20	
4	COSTA REBAIXADA GB 2G-80 COOK TOP	3000008635	3000011732	-	-	-	-	-	-	1	PC	797	472	15	
5	CALHA SUPERIOR PLD-80	300000205	3000011722	-	-	-	-	-	-	2	PC	792	23	20	
6	FUNDO GAVETA ACO 80	3000008584	3000011718	-	-	-	-	-	-	1	PC	745	398	17	
7	FUNDO GAVETA O ARAMADO 80 EXC	3000008612	3000011719	-	-	-	-	-	-	1	PC	745	609	15	
8	LATERAL DIR GAV 40	3000008482	3000011692	-	-	-	-	-	-	1	PC	398	93	16	
9	LATERAL ESQ GAV 40	3000008478	3000011691	-	-	-	-	-	-	1	PC	398	93	16	
10	TRASEIRO GAV 80	3000008617	3000011717	-	-	-	-	-	-	1	PC	723	93	16	
11	TAMPO RT GB 2G-80 COOKTOP 5 BOCAS MULT BP	-	-	-	-	-	-	3100018721	3100017254	MADERA/WOOD/MADERA	1	PC	801	520	25
12	TAMPO RT GB 2G-80 COOKTOP 4 BOCAS MULT BP	-	-	-	-	-	-	3100018720	3100017568	MADERA/WOOD/MADERA	1	PC	801	520	25
13	KIT LAT ARAMADO - GAVETA O IGH 13+80	1000007393	1000013106	-	-	-	-	-	-	1	PC	402	227	15	
14	FRENTE GAV-80 DOB S/P/UX	-	-	3000008807	3000008814	3000011731	3000008816	-	-	1	PC	796	167	17	
15	FRENTE GAV-80 DOB P-256	-	-	3000008595	3000008624	3000011721	3000008620	-	-	1	PC	796	167	17	
16	FRENTE GAVETA O DOB P-256	-	-	3000008603	3000008626	3000011720	-	-	-	1	PC	796	340	17	
17	KIT RODAPE PLAS EXC 80 PVC	-	-	-	-	-	-	1000010292	1000009827	1	PC	796	167	17	



Frente



Verso



PUXADOR / DIMENSÃO
HANDLE / DIMENSION
TIRADOR / DIMENSIÓN

Sugestão da quantidade de pessoas necessárias para montagem e fixação do produto na parede.

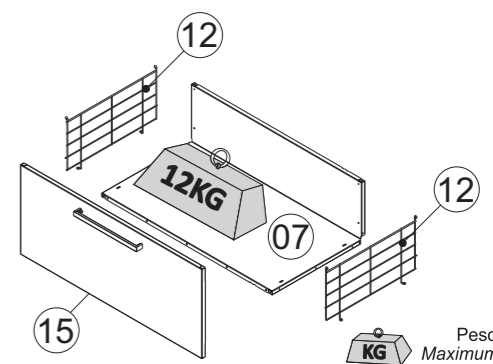
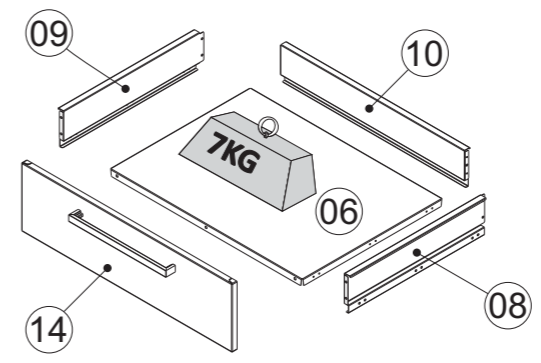
Tip of the number of people required for product assembly and wall mounting.

Consejo de la cantidad de personas necesarias para el montaje de productos y montaje de la pared.



Montagem
Mounting
Montaje

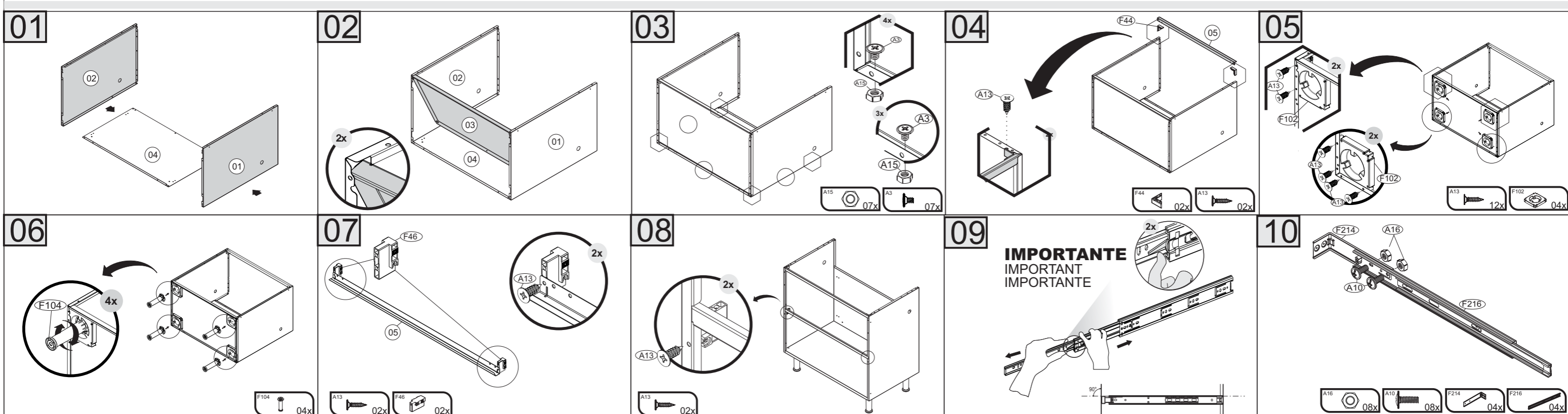
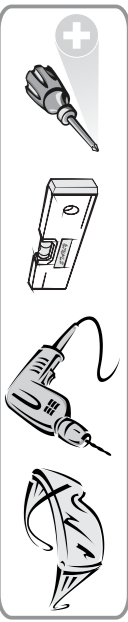
BALC 2GAV 80 P/COOK
Produto Montado
C:801 A:860 P:520 MM



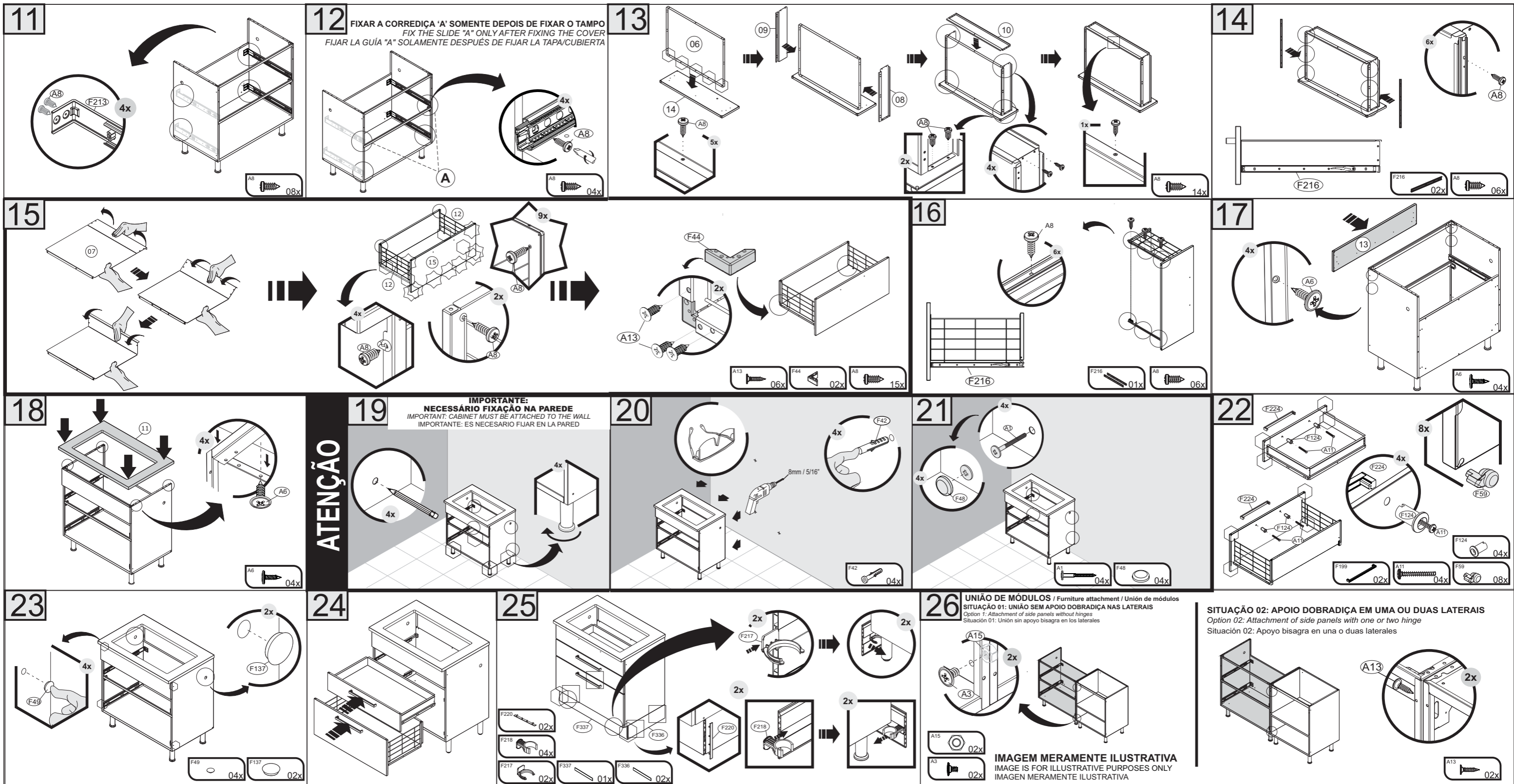
Peso máximo suportado
Maximum weight supported
Peso máximo soportado

A1 - 1000000216 - PARAF. PHS.FL-4,8 X 45mm 04	A3 - 1000000202 - PARAF.PHS.FL- 3/16x1/4 09	A6 - 1000000209 - PARAF.PHS.CTP-4,2x13mm 08	A8 - 1000000233 - PARAF.PHS.CP-4,2x9,5 mm 53	A10 - 1000000217 - PARAF.PHS.LX- M-4x10mm 08	A11 - 1000000211 - PARAF.PHS.CP-3,5x25mm 04	A13 - 1000000227 - PARAF.PHS.CC-3,5x14mm 26
A15 - 1000000204 - PORCA 3/16 09	A16 - 1000000218 - M-4mm 08	F42 - 1000000276 - 44x14mm BUCHA PLÁSTICA C/ CABEÇA BUSHING WITH PLASTIC HEAD TARUGO CON CABEZA PLÁSTICA 04	F44 - 3000004179 - 47x47x18mm - BRA 3000010907 - 47x47x18mm - PTO CALÇO L PLÁSTICO 'L- SHAPPED' PLASTIC BRACKET CUÑA DE PLÁSTICO EN 'L' 04	F46 - 3000004178 - 45x18x28mm - BRA 3000011512 - 45x18x28mm - PTO APOIO PLÁSTICO DOBRADIÇA LATERAL SIDE HINGE PLASTIC SUPPORT APOYO PLÁSTICO BISAGRA LATERAL 02	F48 - 1000000281 - 13 mm - BRA 1000012560 - 13 mm - GRAFITE TAMPA PLÁSTICA CABEÇA PARAFUSO PLASTIC SCREW HEAD CAP TAPA PLÁSTICA CABEZA TORNILLO 04	F49 - 1000000277 - 4,5mm - BRA 1000012454 - 4,5mm - GRAFITE TAPA FURO PLÁSTICO PLASTIC BORE CAP TAPA AGUJERO DE PLÁSTICO 04
F59 - 3000004194 - 10X10X6,5mm - BRA 3000011683 - 10X10X6,5mm - PTO BATOQUE PLÁSTICO PLASTIC STOPPER BATIENTE DE PLÁSTICO 08	F102 - 3000000061 - 120X120X12mm BASE PLÁSTICA LEG BASE BASE DE PATA PLÁSTICA 04	F104 - 3000004172 - 158X71X71mm PÉ ARMÁRIO PLÁSTICO FOOT CABINET PATA 04	F124 - 1000000186 - 17X12X12mm - BRA 1000013137 - 17X12X12mm - PTO BUCHA PLÁSTICA PUXADOR HANDLE SCREW ANCHOR TARUGO TIRADOR 04	F137 - 1000003482 - 26 mm - BRA 1000013091 - 26 mm - PTO TAPA FURO PLÁSTICO PLASTIC BORE CAP TAPA AGUJERO DE PLÁSTICO 02	F214 - 1000010140 - 160 X 46 X 43mm CALÇO CORREDIÇA RUNNER SUPPORT CUÑA RIELES 04	F216 - 1000009916 - 400x45x13mm CORREDIÇA TELESCÓPICA METÁLICA TELESCOPIC RUNNER RIEL TELESCÓPICA 04
F217 - CONECTOR MENOR-44 x 43 x 37mm 1000011171-CDM 1000011172-NTN GARRA PLÁSTICA MENOR KIT RODAPÉ 02	F218 - CONECT. MAIOR -71 x 44 x 41mm 1000011173-CDM 1000011174-NTN GARRA PLÁSTICA MAIOR KIT RODAPÉ 04	F224 - 1000010822 - 277x27x12mm - 256 PUXADOR METAL CHUMBO METAL HANDLE IN LEAD COLOR TIRADOR METAL COLOR PLOMO 02	F294 - ACAB. RODAPE-138 x 11 x 10mm 1000011175-CDM 1000011176-NTN ACABAMENTO PLÁSTICO KIT RODAPÉ 02	F336 - PERFIL LATERAL-436 x 138 x 10mm 1000011169-CDM 1000011164-NTN PERFIL PLÁSTICO LATERAL KIT RODAPÉ 02	F337 - PERFIL FRONTAL - 796 x 138 x 10mm 1000011163-CDM 1000011164-NTN PERFIL PLÁSTICO FRONTAL KIT RODAPÉ 01	SAC 0800 032 6111 www.minhatatiaia.com.br

*FERRAMENTAS NÃO FORNECIDAS
*Tools Needed (not supplied)
*Herramientas no suministradas



IMPORTANT
IMPORTANT
IMPORTANT



Termo de Garantia

PARABÉNS!

Você acaba de comprar um produto que é referência de qualidade, durabilidade e beleza em todo o Brasil. Isso porque a Itaitaia faz de tudo para oferecer a você as melhores cozinhas de aço do mercado.

DISPOSIÇÕES E PRAZOS DE GARANTIA

A Itaitaia Móveis S/A estipula que o produto especificado, fica garantido pelo prazo de doze (12) meses, contados a partir da entrega efetiva do produto. Este prazo é compreendido como sendo: 3 (três) meses como garantia legal e 9 (nove) meses como garantia contratual.

Constatado o eventual defeito de fabricação, o consumidor deverá entrar em contato com a loja onde adquiriu o produto.

No prazo de garantia, as partes eventualmente defeituosas serão substituídas gratuitamente, por outra da mesma linha e modelo.

O projeto, instalação e a montagem na residência do consumidor não é de responsabilidade da Itaitaia. A montagem deve seguir corretamente as instruções que se encontram dentro da embalagem de cada módulo.

Esta garantia é válida em todo o território brasileiro, inclusive em toda e qualquer região litorânea.

A Itaitaia se reserva o direito de efetuar modificações de caráter técnico em seus produtos, sem aviso prévio.

EXCLUSÃO DA GARANTIA

O presente termo exclui de sua garantia:

- danos causados em consequência de acidentes, mau uso, manuseio ou deslocamento incorreto dos produtos;
- danos causados por montagem inadequada;
- danos em decorrência de agentes externos (inundações, incêndios, etc);
- danos causados pela utilização de produtos de limpeza não recomendados no manual de instrução do produto;
- despesas de transporte, frete ou seguro;
- defeitos oriundos da utilização do produto em ambientes sujeitos a gases corrosivos, umidade excessiva ou em locais de altas/baixas temperaturas, poeira ou acidez.

A Itaitaia não se responsabiliza por incorreta instalação de cubas, pias, mármore, granitos ou similares. Também não será responsável pelas instalações elétricas, hidráulicas e de gás, bem como pelos danos que estes possam vir a causar ao produto. A fixação dos armários de forma segura e garantida depende da qualidade da parede na qual os mesmos serão instalados. A Itaitaia não se responsabiliza por danos causados por instalação dos armários em paredes inadequadas.

CUIDE BEM DO SEU ARMÁRIO

Dicas de limpeza e conservação:

- Evite arrastar objetos em cima dos armários. Eles podem riscar e prejudicar o acabamento de seu móvel de cozinha.
 - Caso seja necessário mover o produto, retire os objetos do interior do armário.
 - Para limpeza, deve ser utilizado apenas produto neutro (verifique na embalagem do produto se está escrito "neutro"). Remova o excesso com pano úmido e seque logo a seguir.
 - Nunca utilize sapólios, esponja de aço ou qualquer material que possa arranhar a superfície dos armários durante a limpeza.
 - Não se recomenda o uso de produtos à base de amoníaco.
 - Não utilize plásticos ou papéis coloridos para forrar os armários.
 - Deve-se evitar guardar sal, cebola, catchup, mostarda e outras substâncias ácidas sem as devidas embalagens de proteção.
 - Para os armários com pia, é importante tomar cuidado ao redor dela, evitando-se o contato direto com água nas demais partes do produto. A área exposta a umidade pode influenciar na durabilidade dos seus móveis.
 - Tente evitar a exposição direta ao sol. Sugere-se utilização de cortinas para proteger seus móveis de cozinha.
 - Produtos adquiridos fora do Brasil com defeitos de fabricação, favor entrar em contato com a loja onde adquiriu sua Cozinha Itaitaia.
 - Esta orientação deve ser guardada para futura consulta, caso necessário.
- ATENÇÃO: Não utilize panos muito umedecidos na limpeza do armário, pois a umidade excessiva pode danificar o produto.

TAKING GOOD CARE OF YOUR CABINET

Cleaning and caring instructions:

- Avoid dragging objects on top of the cabinet. They might scratch the finishing.
 - If it is necessary to move the product, remove the objects from inside the cabinet.
 - Only non-abrasive natural chemical products are recommended to clean your cabinet. Simply wipe the cabinet down with a wet cloth to remove the cleaning product excess.
 - Never clean the cabinet with scouring powders, steel scrubber pads or any other product which can scratch its surface.
 - Chemical products are not recommended.
 - Cabinet surfaces should not be covered with colored plastic or paper sheets.
 - Acid substances like salt, onion, ketchup and mustard must remain properly stored in sealed containers.
 - Avoid the direct contact of water with other surfaces than the sink, as the humidity can affect the durability of the cabinets.
 - Avoid cabinets exposure to direct Sun light. Drapers suggested.
 - For technical assistance outside Brazil, please, contact the store where you purchased your Itaitaia kitchen.
 - This guidance should be saved for future reference, if necessary.
- BEWARE: Do not use a damp cloth to clean the cabinet. Excessive moisture can damage its surface.

CUIDE BIEN DE SU APARADOR

CUIDE BIEN DE SU APARADOR

- Indicaciones de limpieza y conservación
 - Evite arrastrar objetos encima de los aparadores. Ellos pueden riscar o dañar el acabado de su mueble de cocina.
 - Si es necesario mover el producto, retire los objetos del interior del armario.
 - Para limpieza, se debe utilizar apenas producto neutro (verifique en el embalaje del producto si está escrito "neutro"). Remueva el exceso con un paño húmedo y a seguir seque luego.
 - Nunca utilize sapólios, esponja de acero o cualquier material que pueda arañar la superficie de los armarios durante la limpieza.
 - No es recomendable utilizar productos con amoníaco.
 - No utilizar plásticos o papeles coloridos para forrar los armarios.
 - Debe evitarse guardar sal, cebolla, ketchup, mostaza o cualquier producto ácido sin el embalaje de protección.
 - Para los armarios con lavaplatos, es importante tomar cuidado alrededor de ella, evitando el contacto directo con el agua en las demás partes del producto. El área expuesta a la humedad puede influir en la durabilidad de sus muebles.
 - Evite la exposición directa al sol. Se sugiere la utilización de cortinas para proteger sus muebles de cocina.
 - Los productos adquiridos fuera de Brasil con defectos de fabricación de productos, avor póngase en contacto con la tienda donde compró su Cocina Itaitaia.
 - Esta orientación se debe guardar para futuras referencias, si es necesario.
- ATENCIÓN: No utilize paños muy humedecidos en la limpieza del armario, pues la humedad excesiva puede dañar el producto.

itaitaia