



ARMÁRIO 3 PORTAS VIDRO ALTO 120 EXCLUSIVE

Armário 3 portas com vidro Exclusive

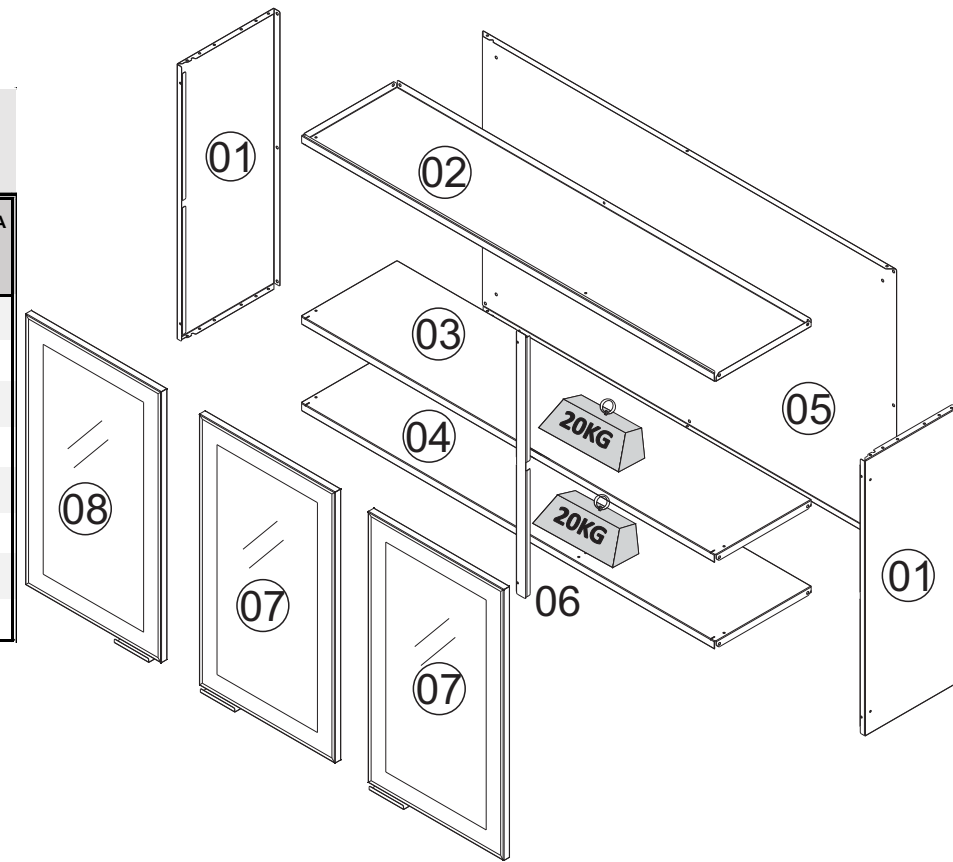
ORIENTAÇÃO DE MONTAGEM
 ASSEMBLY INSTRUCTION
 ORIENTACIÓN DE ARMADO
 1000009834 - 06/12/2021



IDENTIFIQUE A COR DO SEU ARMÁRIO
 IDENTIFY THE COLOR OF YOUR CABINET
 IDENTIFIQUE EL COLOR DE SU ARMARIO

Dimensão (mm)
 Dimension/Dimension

N°	DESCRIÇÃO DESCRIPTION DESCRIPCIÓN	BRANCO WHITE BLANCO	GRAFITE GRAPHITE GRAFITO	BRANCO MATT MATTE WHITE BLANCO MATE	PRETO MATT BLACK MATT NEGRO MATT	MATERIAL MATERIAL MATERIAL	QUANTIDADE		COMPRIMENTO LENGTH LONGITUD	LARGURA WIDTH ANCHO	ESPESSURA THICKNESS ESPESOR
							QUANTITY CANTIDAD	PC			
1	LATERAL INF IPLD-80	3000000213	3000011743	-	-	AÇO/STEEL/ACERO	2	PC	690	281	18
2	TETO IP3-120	3000000228	3000011742	-	-	AÇO/STEEL/ACERO	1	PC	1199	279	20
3	PRATELEIRA IP3A-120	3000006194	3000011741	-	-	AÇO/STEEL/ACERO	1	PC	1199	279	20
4	FUNDO IP3-120 C/CALHA RE	3000000231	3000011740	-	-	AÇO/STEEL/ACERO	1	PC	1199	279	20
5	COSTA IP3A-120	3000006150	3000011739	-	-	AÇO/STEEL/ACERO	1	PC	1197	690	15
6	COLUNA ALTA	3000006195	3000011738	-	-	AÇO/STEEL/ACERO	1	PC	660	30	11
7	PORTA VIDRO ALTA40 EXC SM DIR PTM	-	-	3000011822	3000009985	AÇO/STEEL/ACERO	2	PC	685	396	19
8	PORTA VIDRO ALTA40 EXC SM ESQ PTM	-	-	3000011823	3000009986	AÇO/STEEL/ACERO	1	PC	685	396	19

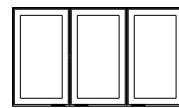
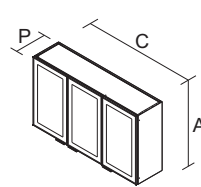


Sugestão da quantidade de pessoas necessárias para montagem e fixação do produto na parede.

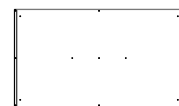


Montagem
 Mounting
 Montaje

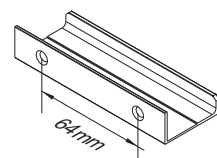
ARM 3PT VD ALTO 120
 Produto Montado
 C: 1200 A: 690 P:305 MM



Frente



Verso



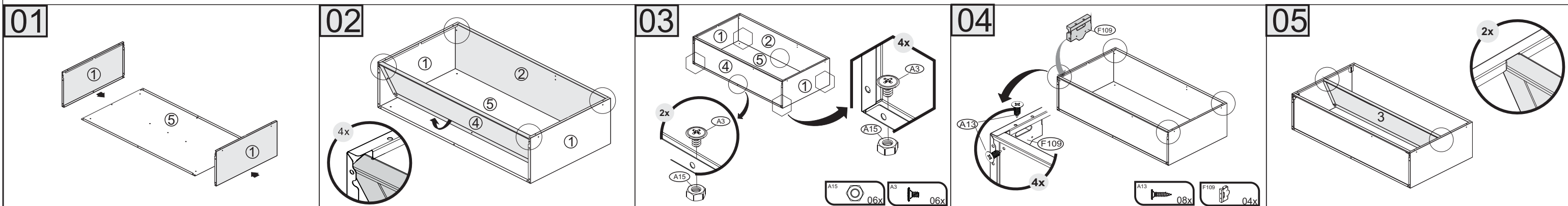
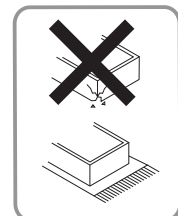
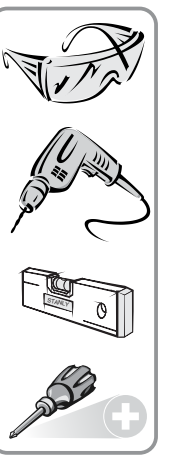
PUXADOR / DIMENSÃO
 HANDLE / DIMENSION
 TIRADOR / DIMENSIÓN

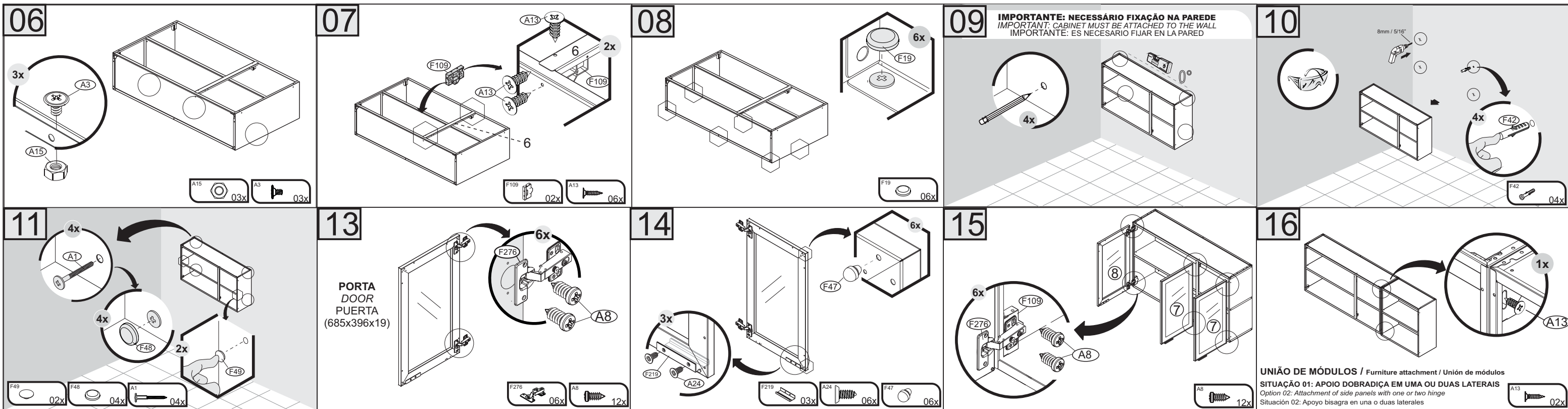
Peso máximo suportado
 Maximum weight supported
 Peso máximo soportado

A1 - 1000000216 - PARAF. PHS.FL-4,8 X 45mm 04	A3 - 1000000202 - PARAF.PHS.FL- 3/16x1/4 09	A8 - 1000000233 - PARAF.PHS.CP-4,2x9,5 mm 24	A13 -1000000227-PARAF.PHS.CC-3,5x14mm 16
A15 - 1000000204 - PORCA 3/16 09	A24 -1000010141- PARAF.PHS.CC4,2x9,5 mm 06	F19 - 1000000291 - 10mm - BRA 1000012030 - 10mm - GRAFITE TAMPA PLÁSTICA CABEÇA PARAFUSO SCREW HEAD CAP TAPA CABEZA TORNILLO 06	F42 - 1000000276 - 44x14mm BUCHA PLÁSTICA C/ CABEÇA BUSHING WITH PLASTIC HEAD TARUGO CON CABEZA PLÁSTICA 04
F47 - 3000004163 - 8 x 6 mm BRA 3000011735 - 8 x 6 mm PTO BATOQUE PLÁSTICO PLASTIC STOPPER BATIENTE DE PLÁSTICO 06	F48 - 1000000281 - 13 mm - BRA 1000012560 - 13 mm - GRAFITE TAMPA PLÁSTICA CABEÇA PARAFUSO PLASTIC SCREW HEAD CAP TAPA PLÁSTICA CABEZA TORNILLO 04	F49 - 1000000277 - 4,5mm - BRA 1000012454 - 4,5mm - GRAFITE TAPA FURO PLÁSTICO PLASTIC BORE CAP TAPA AGUJERO DE PLÁSTICO 02	F109 - 3000005582 - 54X75X15mm BRA 3000010906 - 54X75X15mm PTO APOIO PLÁSTICO CALÇO DOBRADIÇA PLASTIC HINGE SHIM SUPPORT APOYO SOPORTE BISAGRA DE PLÁSTICO 06
F219 - 1000010142 - 100x36x18mm PUXADOR METAL CHUMBO METAL HANDLE IN LEAD COLOR TIRADOR METAL COLOR PLOMO 03	F276 - 1000008637 - 35MM BAIXA DOBRADIÇA + CALÇO FRAME WING + DOOR WING BISAGRA + SOPORTE BISAGRA 06		

***FERRAMENTAS NÃO FORNECIDAS**
 *Tools Needed (not supplied)
 *Herramientas no suministradas

SAC
 0800 032 6111
 www.minhaitatiaia.com.br





Termo de Garantia

PARABÉNS!

Você acaba de comprar um produto que é referência de qualidade, durabilidade e beleza em todo o Brasil. Isso porque a Itatiaia faz de tudo para oferecer a você as melhores cozinhas de aço do mercado.

DISPOSIÇÕES E PRAZOS DE GARANTIA

A Itatiaia Móveis S/A estipula que o produto especificado, fica garantido pelo prazo de doze (12) meses, contados a partir da entrega efetiva do produto. Este prazo é compreendido como sendo: 3 (três) meses como garantia legal e 9 (nove) meses como garantia contratual.

Constatado o eventual defeito de fabricação, o consumidor deverá entrar em contato com a loja onde adquiriu o produto.

No prazo de garantia, as partes eventualmente defeituosas serão substituídas gratuitamente, por outra da mesma linha e modelo.

O projeto, instalação e a montagem na residência do consumidor não é de responsabilidade da Itatiaia. A montagem deve seguir corretamente as instruções que se encontram dentro da embalagem de cada módulo.

Esta garantia é válida em todo o território brasileiro, inclusive em toda e qualquer região litorânea.

A Itatiaia se reserva o direito de efetuar modificações de caráter técnico em seus produtos, sem aviso prévio.

EXCLUSÃO DA GARANTIA

O presente termo exclui de sua garantia:

- danos causados em consequência de acidentes, mau uso, manuseio ou deslocamento incorreto dos produtos;
- danos causados por montagem inadequada;
- danos em decorrência de agentes externos (inundações, incêndios, etc);
- danos causados pela utilização de produtos de limpeza não recomendados no manual de instrução do produto;
- despesas de transporte, frete ou seguro;
- defeitos oriundos da utilização do produto em ambientes sujeitos a gases corrosivos, umidade excessiva ou em locais de altas/baixas temperaturas, poeira ou acidez.

A Itatiaia não se responsabiliza por incorreta instalação de cubas, pias, mármore, granitos ou similares. Também não será responsável pelas instalações elétricas, hidráulicas e de gás, bem como pelos danos que estes possam vir a causar ao produto.

A fixação dos armários de forma segura e garantida depende da qualidade da parede na qual os mesmos serão instalados. A Itatiaia não se responsabiliza por danos causados por instalação dos armários em paredes inadequadas.

CUIDE BEM DO SEU ARMÁRIO

Dicas de limpeza e conservação:

- Evite arrastar objetos em cima dos armários. Eles podem riscar e prejudicar o acabamento de seu móvel de cozinha.
 - Caso seja necessário mover o produto, retire os objetos do interior do armário.
 - Para limpeza, deve ser utilizado apenas produto neutro (verifique na embalagem do produto se está escrito "neutro"). Remova o excesso com pano úmido e seque logo a seguir.
 - Nunca utilize sapólios, esponja de aço ou qualquer material que possa arranhar a superfície dos armários durante a limpeza.
 - Não se recomenda o uso de produtos à base de amoníaco.
 - Não utilize plásticos ou papéis coloridos para forrar os armários.
 - Deve-se evitar guardar sal, cebola, catchup, mostarda e outras substâncias ácidas sem as devidas embalagens de proteção.
 - Para os armários com pia, é importante tomar cuidado ao redor dela, evitando-se o contato direto com água nas demais partes do produto. A área exposta a umidade pode influenciar na durabilidade dos seus móveis.
 - Tente evitar a exposição direta ao sol. Sugere-se utilização de cortinas para proteger seus móveis de cozinha.
 - Produtos adquiridos fora do Brasil com defeitos de fabricação, favor entrar em contato com a loja onde adquiriu sua Cozinha Itatiaia.
 - Esta orientação deve ser guardada para futura consulta, caso necessário.
- ATENÇÃO: Não utilize panos muito umedecidos na limpeza do armário, pois a umidade excessiva pode danificar o produto.

TAKING GOOD CARE OF YOUR CABINET

Cleaning and caring instructions:

- Avoid dragging objects on top of the cabinet. They might scratch the finishing.
 - If it is necessary to move the product, remove the objects from inside the cabinet.
 - Only non-abrasive natural chemical products are recommended to clean your cabinet. Simply wipe the cabinet down with a wet cloth to remove the cleaning product excess.
 - Never clean the cabinet with scouring powders, steel scrubber pads or any other product which can scratch its surface.
 - Chemical products are not recommended.
 - Cabinet surfaces should not be covered with colored plastic or paper sheets.
 - Acid substances like salt, onion, ketchup and mustard must remain properly stored in sealed containers.
 - Avoid the direct contact of water with other surfaces than the sink, as the - Avoid the direct contact of water with other surfaces than the sink, as the humidity can affect the durability of the cabinets.
 - Avoid cabinets exposure to direct Sun light. Drapers suggested.
 - For technical assistance outside Brazil, please, contact the store where you purchased your Itatiaia kitchen.
 - This guidance should be saved for future reference, if necessary.
- BEWARE: Do not use a damp cloth to clean the cabinet. Excessive moisture can damage its surface.

CUIDE BIEN DE SU APARADOR

CUIDE BIEN DE SU APARADOR

Indicaciones de limpieza y conservación

- Evite arrastrar objetos encima de los aparadores. Ellos pueden riscar o dañar el acabado de su mueble de cocina.
 - Si es necesario mover el producto, retire los objetos del interior del armario.
 - Para limpieza, se debe utilizar apenas producto neutro (verifique en el embalaje del producto si está escrito "neutro"). Remueva el exceso con un paño húmedo y a seguir seque luego.
 - Nunca utilize sapólios, esponja de acero o cualquier material que pueda arañar la superficie de los armarios durante la limpieza.
 - No es recomendable utilizar productos con amoníaco.
 - No utilizar plásticos o papeles coloridos para forrar los armarios.
 - Debe evitarse guardar sal, cebolla, ketchup, mostaza o cualquier producto ácido sin el embalaje de protección.
 - Para los armarios con lavaplatos, es importante tomar cuidado alrededor de ella, evitando el contacto directo con el agua en las demás partes del producto. El área expuesta a la humedad puede influir en la durabilidad de sus muebles.
 - Evite la exposición directa al sol. Se sugiere la utilización de cortinas para proteger sus muebles de cocina.
 - Los productos adquiridos fuera de Brasil con defectos de fabricación de productos, avor póngase en contacto con la tienda donde compró su Cucina Itatiaia.
 - Esta orientación se debe guardar para futuras referencias, si es necesario.
- ATENCIÓN: No utilize paños muy humedecidos en la limpieza del armario, pues la humedad excesiva puede dañar el producto.

Itatiaia