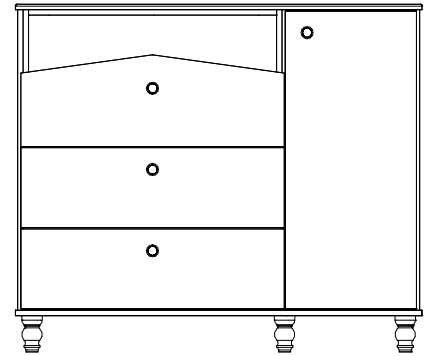
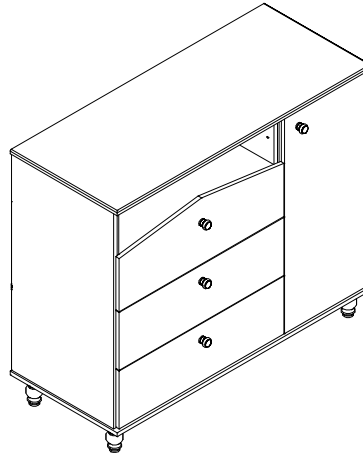


**" IMPORTANTE LER COM ATENÇÃO E
GUARDAR PARA EVENTUAIS CONSULTAS. "**



PERMÓBILI INDÚSTRIA DE MÓVEIS EIRELI
CNPJ: 31781958/0001-90

Rua Vitorino Guidini, Nº 710 Polo Moveleiro
Bairro Canivete - Linhares - ES CEP: 29909 - 020
Tel.: (27) 3373-7950 www.permobili.com.br



CERTIFICADO DE GARANTIA

A Permóbili Indústria de Móveis Eireli garante que a qualidade de seus produtos quanto à defeitos e vícios da fabricação, conforme a Lei 8.078/90 (CÓDIGO DE DEFESA DO CONSUMIDOR), nos limites aqui estabelecidos:

- 1º - **03 (três) meses de garantia** para toda sua linha de produtos, contados à partir da emissão da Nota Fiscal de Compra ao consumidor, em qualquer loja de revenda autorizada.
- 2º - Entende-se por garantia o reparo gratuito do item comprado, que apresente defeito ou vício de fabricação, de acordo com parecer técnico da Permóbili Indústria de Móveis Eireli. Tal garantia somente terá validade mediante apresentação da Nota Fiscal de Compra.
- 3º - Para o exercício da presente garantia, o comprador/consumidor deverá solicitá-la à loja onde adquiriu o produto, para que a mesma solicite o reparo junto a fábrica.
- 4º - Caso seja necessário reparo do produto adquirido, o prazo para devolução do produto, peça ou acessório consertado é de **até 30 dias**, contados à partir do recebimento do pedido em nossa fábrica.

6ª - Não estão cobertos por esta garantia (ônus do consumidor):

- a) DANOS DECORRENTES DE MONTAGEM/INSTALAÇÃO INADEQUADA, REALIZADA POR PESSOA NÃO TREINADA E AUTORIZADA PELA LOJA REVENDEDORA OU PELA PERMÓBILI INDÚSTRIA DE MÓVEIS EIRELI.**
- b) Danos causados por acidentes, tais como quedas , batidas, desabamentos, incêndios, entre outros, após a instalação do produto.
- c) Danos provocados por exposição á umidade, luz solar direta, salinidade, ataque de pragas biológicas decorrentes do ambiente de armazenamento/montagem, após intalação do produto.
- d) Danos decorrentes de limpeza e manutenção inadequados.
- e) Danos causados pela colocação de objetos que sejam apoiados, encostados, fixados ou se utilize do produto como base para sustentação.
- f) Danos decorrentes do uso inadequado do produto, assim como não cumprimento das normas especificadas neste manual.
- g) Serviços de modificação de local após a instalação do produto, modificação de cor, alteração de medidas e estrutura, modificações de modelo.
- h) Ajuste interno ou conserto por pessoa não autorizada pela Permobili Indústria de Móveis Eireli ou por um de seus revendedores autorizados.
- i) Roubo ou furto.

PREENCHA OS DADOS A SEGUIR

Data da compra: ____ / ____ / ____ Número da Nota Fiscal: _____ Número do lote _____

No caso de assistência técnica, entrar em contato com a loja onde adquiriu o produto.

Guarde sempre a Nota Fiscal e este manual, pois são partes fundamentais para o atendimento da garantia.

Elaboração:	Aprovação:	E-mail para contato:	Data de elaboração:	Data de alteração:	Versão:	Página:
Rodrigo Costa	Kerlilton Modenesi	assistencia@permobili.com.br	11 / 07 / 2021	00 / 00 / 0000	00	1/6

IDENTIFICAÇÃO DAS PEÇAS

CÓDIGO	Nº	DIMENSÃO	DESCRIÇÃO DA PEÇA	QTDE	CÓDIGO	Nº	DIMENSÃO	DESCRIÇÃO DA PEÇA	QTDE
6110001	01	1117x470x15	BASE	01	6110011	11	825x448x15	LATERAL ESQUERDA	01
6110002	02	825x448x15	DIVISÃO	01	6110012	12	385x145x15	LATERAL GAVETA DIREITA	03
6110003	03	723x220x15	FRENTE DE GAVETA	02	6110013	13	385x145x15	LATERAL GAVETA ESQUERDA	03
6110004	04	723x252x15	FRENTE DE GAVETA SUPERIOR	01	6110014	14	819x360x15	PORTA	01
6110005	05	669x390x2,5	FUNDO DE GAVETA	03	6110015	15	348x448x15	PRATELEIRA MOVEL	01
6110006	06	706x197x2,5	FUNDO DE NICHU	01	6110016	16	1117x470x15	TAMPO	01
6110007	07	845x368x2,5	FUNDO DE PORTA	01	6110017	17	711x448x15	TAMPO GAVETEIRO	01
6110008	08	731x320x2,5	FUNDO DE GAVETEIRO	02	6110018	18	656x130x15	TRASEIRO DE GAVETA	03
6110009	09	440x180x15	LATERAL DE NICHU	02	6110019	19	681x80x15	TRAVESSA DE NICHU	01
6110010	10	825x448x15	LATERAL DIREITA	01					

NECESSÁRIOS PARA MONTAGEM



01 montador



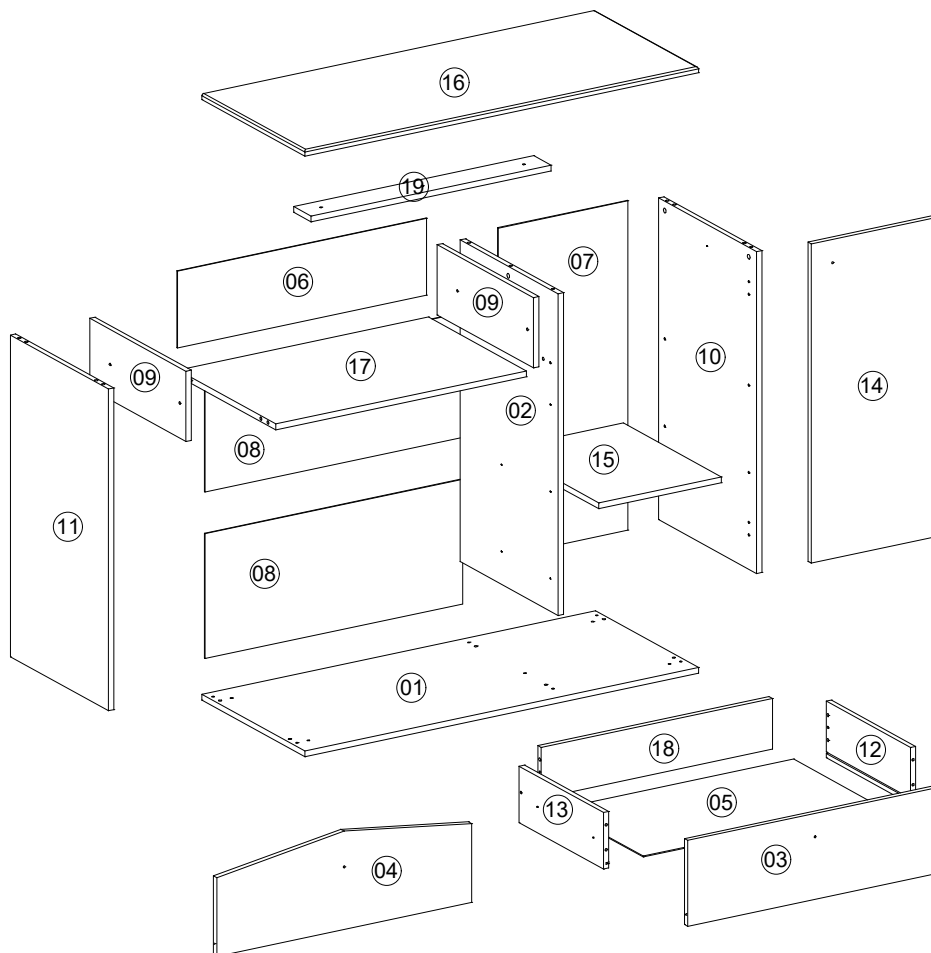
Chave Philips



Chave Fenda



Martelo



IDENTIFICAÇÃO DAS FERRAGENS E ACESSÓRIOS

A Cavilha 8x30 28 Unid.	B Cavilha plastica escalonada 8x30 12 Unid.	C Parafuso estrutural phillips cab. chata 5,0x50 17 Unid.	D Parafuso phillips cab. flang. 3,5x25 04 Unid.	E Parafuso phillips cab. chata 3,5x14 40 Unid.	F Parafuso phillips cab. chata 3,5x25 07 Unid.
G Cantoneira zamac 06 Unid.	H Parafuso pino girofix 09 Unid.	I Pé 05 Unid.	J Tambor minifix 12x11 09 Unid.	K Garra p/ fundo traseiro 15 Unid.	L Prego 70 Unid.
M Dobradora AL2 26mm alta 02 Unid.	N Calço AL2 7mm expando 02 Unid.	O Suporte prateleira 6x8 04 Unid.	P Suporte p/ cabid. oblongo 02 Unid.	Q Puxador 04 Unid.	R Cabideiro oblongo 342mm 01 Unid.
S Sachet cola 01 Unid.	T Espinha plastica 731mm 01 Unid.	U Corrediça telesc. 350mm 03 Unid.	V Parafuso phillips cab. flang. 5,0x50 Bucha nylon S8 c/ flange fino Fita anti tombamento 140X30mm Parafuso phillips cab. flang. 3,5x25 Arruela lisa Kit anti-tombamento 01 Unid.		

MONTAGEM PASSO A PASSO

1º - Forre o local da montagem com o próprio papelão da embalagem e identifique as peças e acessórios.

Observação:

Esse passo da montagem devera ser com o produto deitado.

Montagem da estrutura

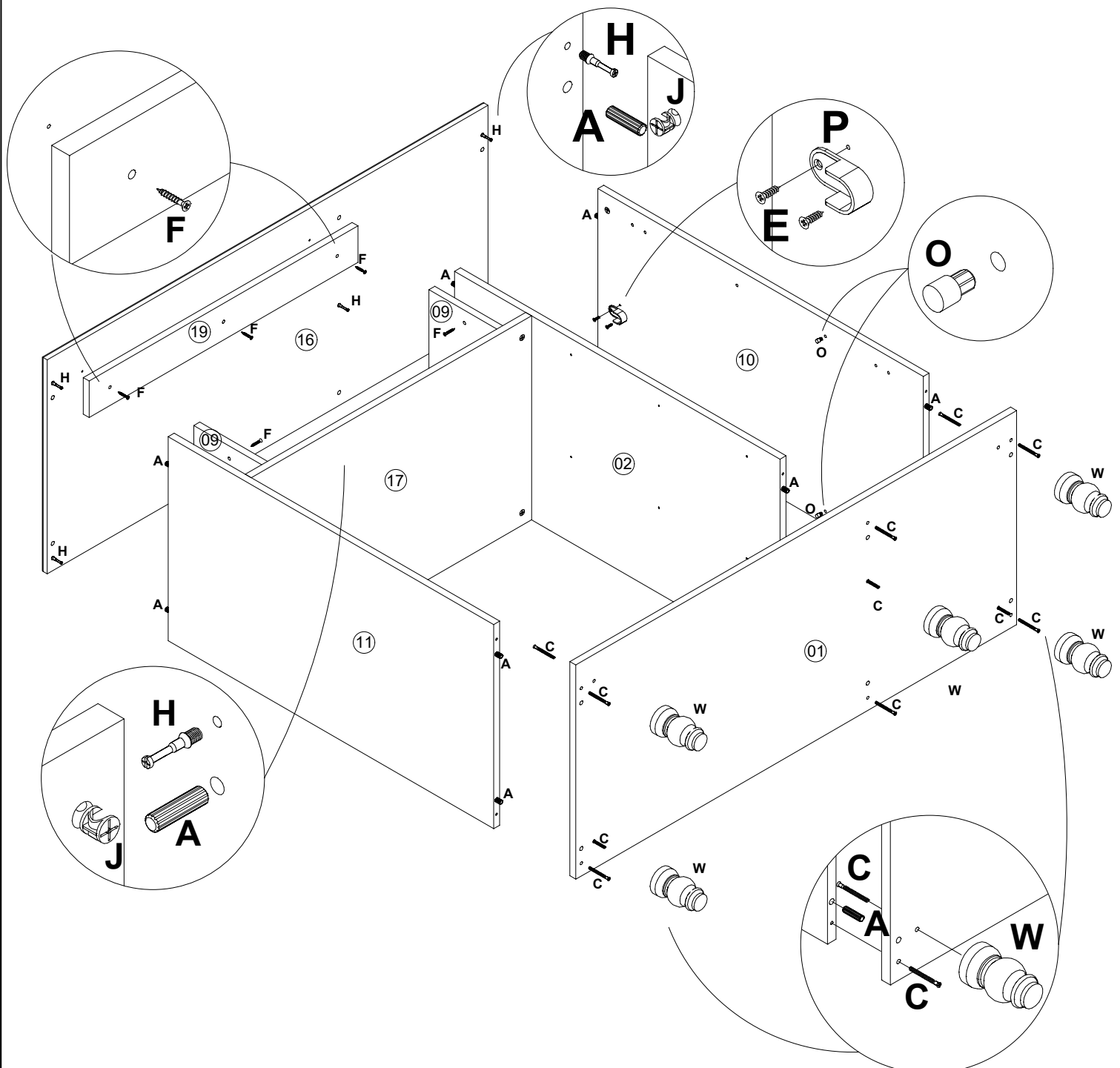
Fixar laterais na base com parafuso 5x50 letra C e cavilha 8x30 letra A.

Fixar lateral de nicho na divisão e lateral esquerda com parafuso 3,5x25 letra F.

Fixar travessa de nicho no tampo com parafuso 3,5x25 letra F.

Fixar lateral esquerda no tampo de gaveteiro com parafuso pino girofix letra H, tambor minifix letra J e cavilha 8x30 letra A.

Fixar laterais e divisão no tampo com parafuso pino girofix letra H, tambor minifix letra J e cavilha 8x30 letra A



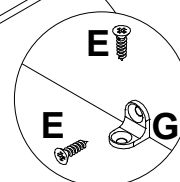
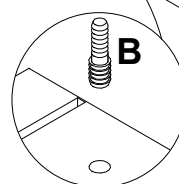
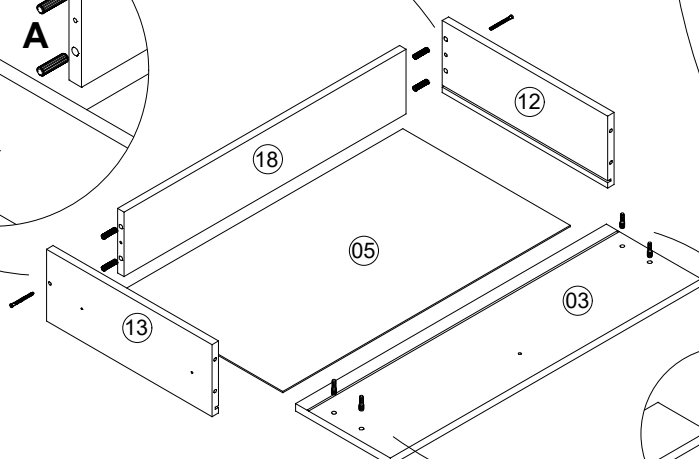
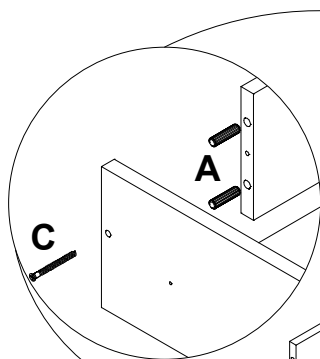
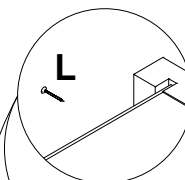
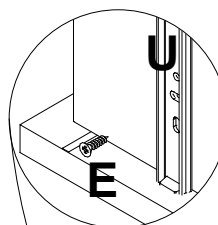
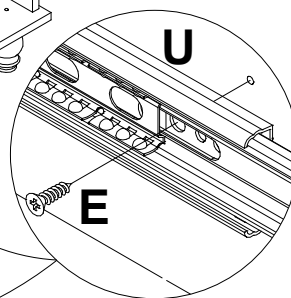
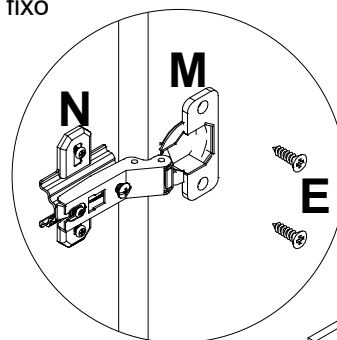
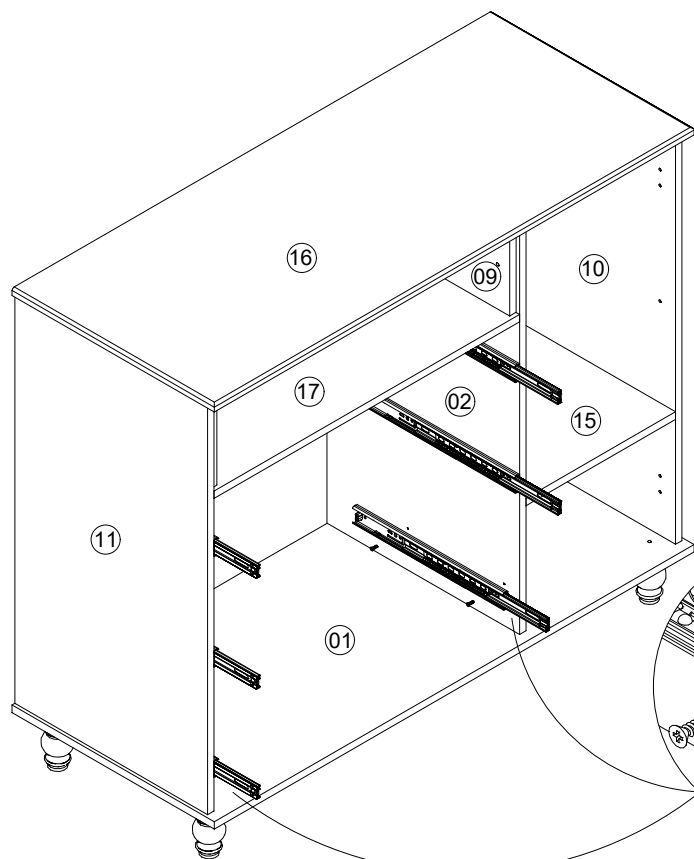
MONTAGEM PASSO A PASSO

2º passo

Fixar corredeiras letra U nas marcações da esquerda e divisão com parafuso 3,5x14 letra E.

Fixar dobradiças letra M nas portas com parafuso 3,5x14 letra E e calço letra N na lateral direita e divisão com a bucha plastica e o parafuso que está fixo no próprio calço letra N.

Apoiar as prateleiras pequena de nicho nos suportes letra O.



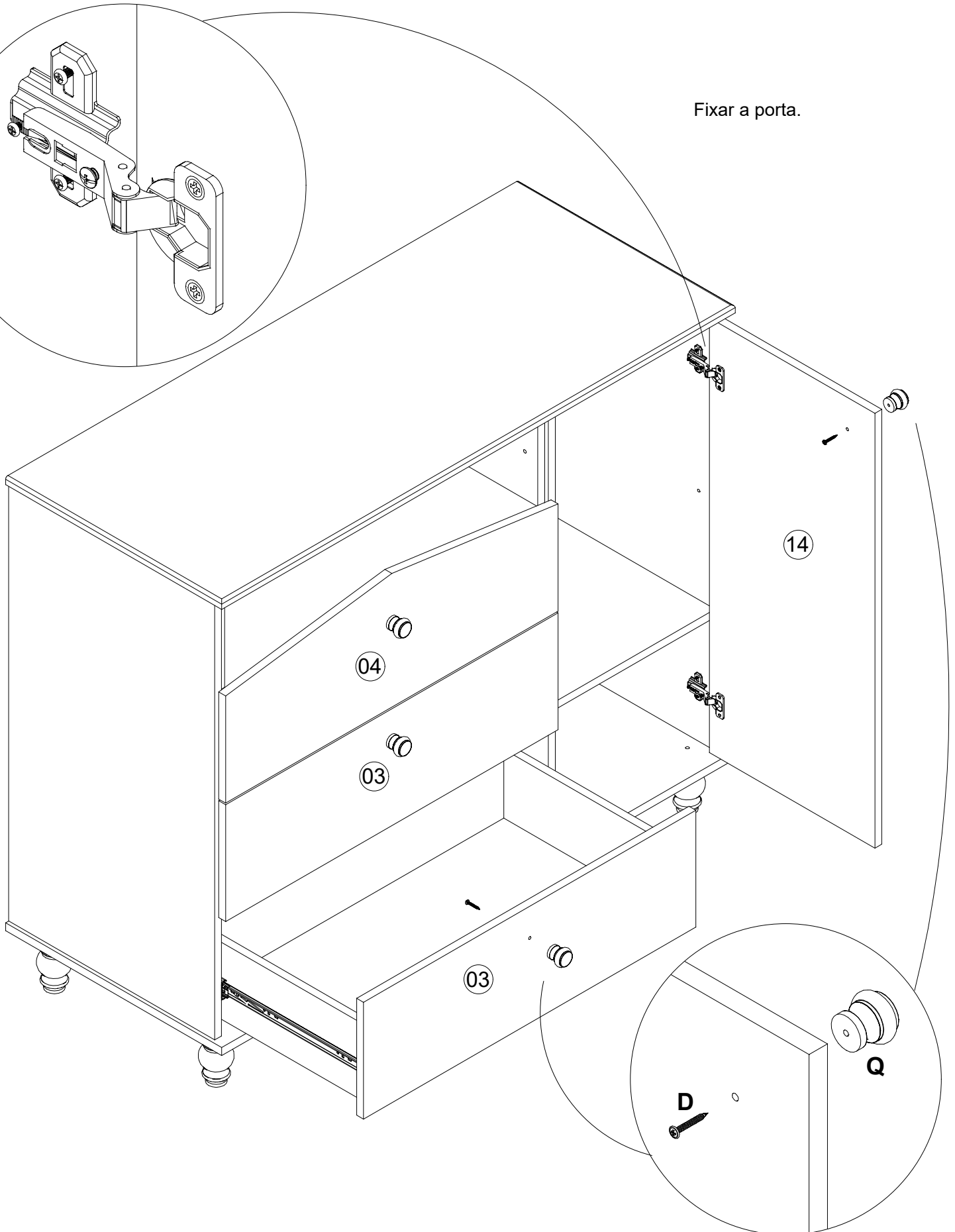
Fixar Lateral de gaveta direita esquerda no traseiro de gaveta com prafuso 5x50 letra C e cavilha 8x30 letra A.

Fixar corredeiras letra U nas marcações da lateral direita, esquerda de gaveta com parafuso 3,5x14 letra E.

Fixar frente de gaveta com cavilhas escalonada 6x8 letra B e cantoneira zamac letra G e parafuso 3,5x14 letra E
Apos encaixar o fundo prega no traseiro de gaveta com prego 8x8 letra L.

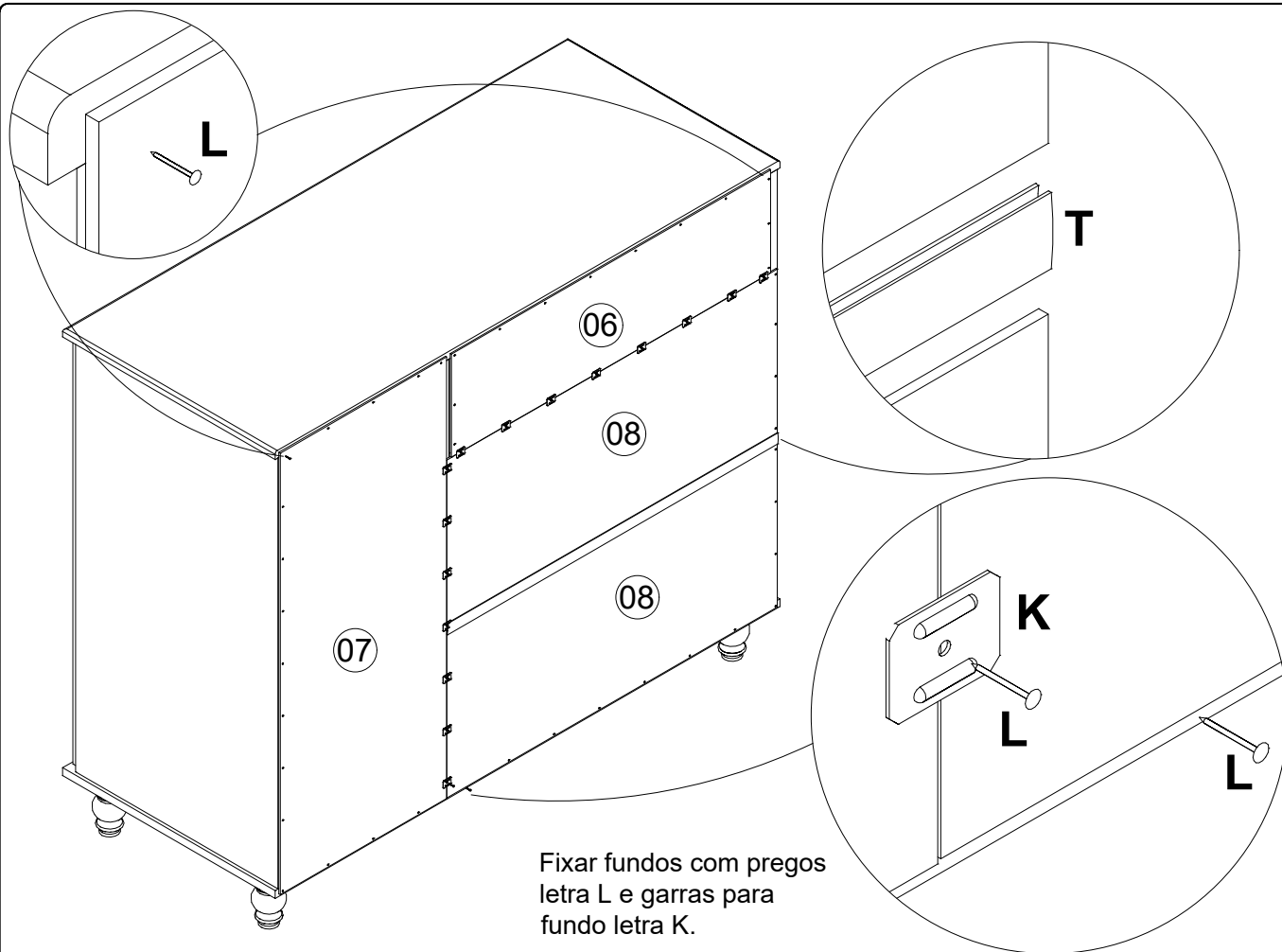
MONTAGEM PASSO A PASSO

Fixar a porta.



Fixar puxadores letra Q na porta e frente de gavetas com parafuso 3,5x25 letra D.

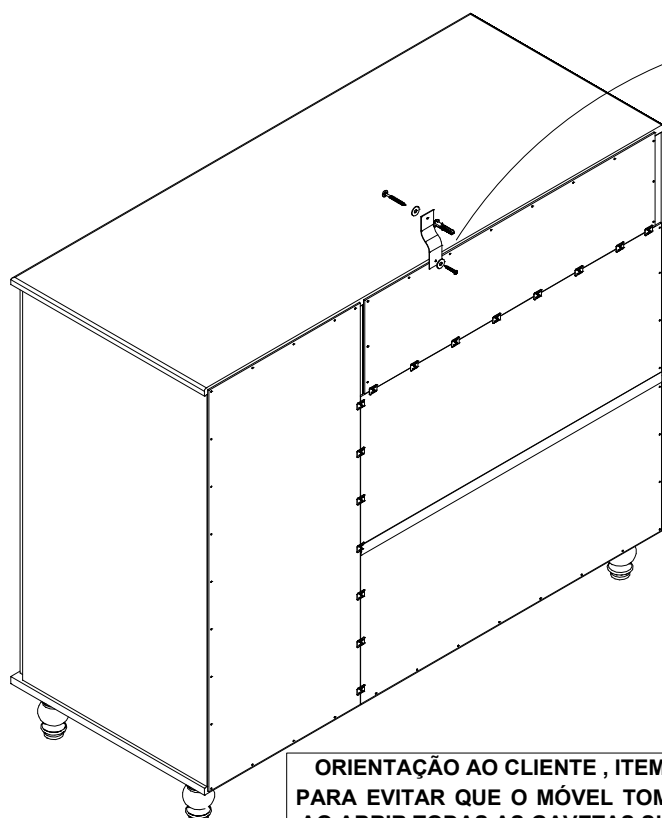
MONTAGEM PASSO A PASSO



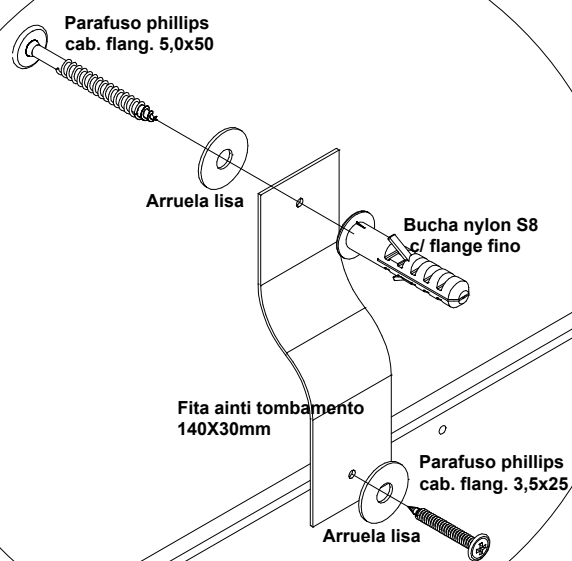
Fixar fundos com pregos letra L e garras para fundo letra K.

ATENÇÃO!

Sr. montador, é extremamente importante e indispensável a fixação desse móvel na parede, favor instalar o kit anti-tombamento conforme imagem abaixo:

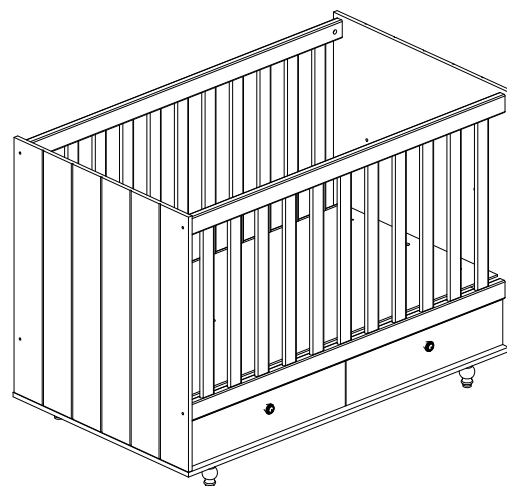


ORIENTAÇÃO AO CLIENTE , ITEM DE SEGURANÇA PARA EVITAR QUE O MÓVEL TOMBE PARA FRENTE AO ABRIR TODAS AS GAVETAS SIMULTANEAMENTE.



V - Kit anti-tombamento

" IMPORTANTE LER COM ATENÇÃO E GUARDAR PARA EVENTUAIS CONSULTAS. "



PERMÓBILI INDÚSTRIA DE MÓVEIS EIRELI
CNPJ: 31781958/0001-90
Rua Vitorino Guidini, Nº 710 Polo Moveleiro
Bairro Canivete - Linhares - ES CEP: 29909 - 020
Tel.: (27) 3373-7950 www.permobili.com.br

CERTIFICADO DE GARANTIA

A Permóbili Indústria de Móveis Eireli garante que a qualidade de seus produtos quanto à defeitos e vícios da fabricação, conforme a Lei 8.078/90 (CÓDIGO DE DEFESA DO CONSUMIDOR), nos limites aqui estabelecidos:

- 1º - **03 (três) meses de garantia** para toda sua linha de produtos, contados à partir da emissão da Nota Fiscal de de Compra ao consumidor, em qualquer loja de revenda autorizada.
- 2º - Entende-se por garantia o reparo gratuito do item comprado, que apresente defeito ou vício de fabricação, de acordo com parecer técnico da Permóbili Indústria de Móveis Eireli. Tal garantia somente terá validade mediante apresentação da Nota Fiscal de Compra.
- 3º - Para o exercício da presente garantia, o comprador/consumidor deverá solicitá-la à loja onde adquiriu o produto, para que a mesma solicite o reparo junto a fábrica.
- 4º - Caso seja necessário reparo do produto adquirido, o prazo para devolução do produto, peça ou acessório consertado é de **até 30 dias**, contados à partir do recebimento do pedido em nossa fábrica.
- 6ª - Não estão cobertos por esta garantia (ônus do consumidor):**
- a) **DANOS DECORRENTES DE MONTAGEM/INSTALAÇÃO INADEQUADA, REALIZADA POR PESSOA NÃO TREINADA E AUTORIZADA PELA LOJA REVENDEDORA OU PELA PERMÓBILI INDÚSTRIA DE MÓVEIS EIRELI.**
 - b) Danos causados por acidentes, tais como quedas , batidas, desabamentos, incêndios, entre outros, após a instalação do produto.
 - c) Danos provocados por exposição á umidade, luz solar direta, salinidade, ataque de pragas biológicas decorrentes do ambiente de armazenamento/montagem, após intalação do produto.
 - d) Danos decorrentes de limpeza e manutenção inadequados.
 - e) Danos causados pela colocação de objetos que sejam apoiados, encostados, fixados ou se utilize do produto como base para sustentação.
 - f) Danos decorrentes do uso inadequado do produto, assim como não cumprimento das normas especificadas neste manual.
 - g) Serviços de modificação de local após a instalação do produto, modificação de cor, alteração de medidas e estrutura, modificações de modelo.
 - h) Ajuste interno ou conserto por pessoa não autorizada pela Permobili Indústria de Móveis Eireli ou por um de seus revendedores autorizados.
 - i) Roubo ou furto.

PREENCHA OS DADOS A SEGUIR

Data da compra: ____ / ____ / ____ Número da Nota Fiscal: _____ Número do lote _____

**No caso de assitência técnica, entrar em contato com a loja onde adquiriu o produto.
Guarde sempre a Nota Fiscal e este manual, pois são partes fundamentais para o atendimento da garantia.**

Elaboração:	Aprovação:	E-mail para contato:	Data de elaboração:	Data de alteração:	Versão:	Página:
Rodrigo Costa	Kerlton Modenesi	assistencia@permobili.com.br	06 / 09 / 2021	00 / 00 / 0000	00	1/8

ADVERTÊNCIAS E ORIENTAÇÕES DE USO

- a) **ADVERTÊNCIA:** Não posicionar ou utilizar o produto perto de chama aberta e outras fontes de calor, tais como aquecedores elétricos, aquecedores a gás ou outras fontes, pois o material é inflamável;
- b) **ADVERTÊNCIA:** Não utilize o berço se alguma parte estiver quebrada, rasgada ou faltando. Utilizar somente peças de reposição recomendadas pelo fabricante;
- c) **ADVERTÊNCIA:** Não deixe nenhum objeto dentro ou próximo ao berço que possa servir de ponto de apoio ou ofereça risco de sufocação; engasgamento ou estrangulamento, como, por exemplo, cordas, cordões de presiana/cortina, protetores, almofadas, brinquedos, fios e cabos de aparelhos elétricos;
- d) **ADVERTÊNCIA:** Nunca utilizar mais de um colchão no berço;
- e) **ADVERTÊNCIA:** O comprimento, largura e altura do colchão utilizado com o berço devem atender as especificações deste manual;
- f) **ADVERTÊNCIA:** Crianças pequenas não podem brincar, sem vigilância, nas proximidades do berço;

g) **ADVERTÊNCIA:** **"ESTE PRODUTO ATENDE A REGULAMENTAÇÃO PARA BERÇOS INFANTIS, NÃO SENDO SUA DEMAIS FUNÇÕES SUJEITAS À REGULAMENTAÇÃO."**

- h) **ADVERTÊNCIA:** Este berço não pode ser alterado, seja em sua estrutura ou em seus adornos, pois riscos à segurança da criança podem ser gerados;
- i) **ORIENTAÇÕES:** A sociedade Brasileira de Pediatria orienta colocar o bebê para dormir com a barriga para cima, pois diminui em 70% o risco de morte súbita. Recomendamos conversar com o pediatra de seu filho para maiores informações;
- j) **ORIENTAÇÕES:** Só utilize o berço quando estiver totalmente montado conforme as orientações do Manual de Instruções e após certificar que seus sistemas de travamento estão devidamente acionados;
- k) **ORIENTAÇÕES:** O berço deve ser colocado sobre um piso horizontal;
- l) **ORIENTAÇÕES:** A posição mais baixa é a mais segura e a base deve ser sempre utilizada nessa posição tão logo o bebê tenha idade suficiente para sentar-se;
- m) **ORIENTAÇÕES:** A espessura do colchão deve ser tal que a altura interna (da superfície do colchão até a borda superior da armação do berço) seja de, pelo menos, 480mm na posição mais baixa do berço e de pelo menos 180mm da posição mais elevada da base do berço;
- n) **ORIENTAÇÕES:** O tamanho máximo do colchão a ser utilizado com o berço é de 1,30m de comprimento e 70Cm de largura, com espessura máxima de 12Cm e densidade igual a 18kg/m³. O tamanho mínimo é de 1,28m de comprimento e 68Cm de largura, com espessura mínima de 10Cm e densidade igual a 18kg/m³;
- o) **ORIENTAÇÕES:** O comprimento e a largura do colchão utilizado com o berço devem ser tais que nunca seja possível a formação de espaço maior que 30mm entre as laterais ou extremidades e o colchão;
- p) **ORIENTAÇÕES:** As conexões de montagem devem ser sempre apertadas adequadamente e verificadas regularmente, ao longo do uso do berço, e reapertadas conforme necessário;
- q) **ORIENTAÇÕES:** Caso alguma parte do berço quebre ou apresente defeito, deve-se procurar assistência técnica especializada e não serem realizados consertos caseiros;
- r) **ADVERTÊNCIA PARA EVITAR RISCOS DE QUEDAS:** Atenção, quando a criança for capaz de escalar o berço, ele não pode mais ser utilizado por essa criança, pois este berço foi construído para uso de crianças como capacidade motora para sentar-se, ajoelhar-se e/ou levantar-se sozinhas, porém que ainda não sejam capazes de escalar o berço;

LIMPEZA E CONSERVAÇÃO

Para limpeza utilize somente pano limpo e macio, ligeiramente umedecido em água (apenas o bastante para remover a poeira), seguido de um pano seco.

NÃO UTILIZE:

- Pano encharcado, porque o acúmulo de água causa danos ao móvel;
- Pano de cozinha (louça), porque pode conter resíduos, principalmente de gordura;
- Lustra móveis colorido ou com cera, porque podem manchar o móvel, ou com o tempo tornar a pintura amarelada;
- Diluentes, limpadores instantâneos, produtos de limpeza a base de amônia ou saponáceo, porque estes produtos químicos podem danificar, manchar ou arranhar o acabamento do móvel.

IDENTIFICAÇÃO DAS PEÇAS

CÓDIGO	Nº	DIMENSÃO	DESCRIÇÃO DA PEÇA	QTDA	CÓDIGO	Nº	DIMENSÃO	DESCRIÇÃO DA PEÇA	QTDA
8100001	01	850x776x15	Painel direito	01	8100009	09	645x150x15	Frete de gaveta direita	01
8100002	02	850x776x15	Painel esquerdo	01	8100010	10	645x150x15	Frete de gaveta esquerda	01
8100003	03	1334x780x15	Base	01	8100011	11	587x110x15	Lateral de gaveta	04
8100004	04	1300x80x15	Barra horizontal	01	8100012	12	587x110x15	Traseiro de gaveta	02
8100005	05	1300x153x15	Barra vertical	01	8100013	13	587x110x15	Subfrete de gaveta	02
8100006	06	708x134x15	Divisão	01	8100014	14	1294x45x22	Barrote do estrado	02
8100007	07	1298x640x2,5	Fundo	01	8030002	15	1294x689x6	Chapa do estrado	01
8100008	08	599x522x2,5	Fundo de gaveta	02	8010007	16	1300x680x25	Grade	02

NECESSÁRIOS PARA MONTAGEM



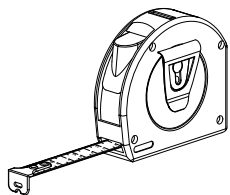
01 montador



Chave Philips



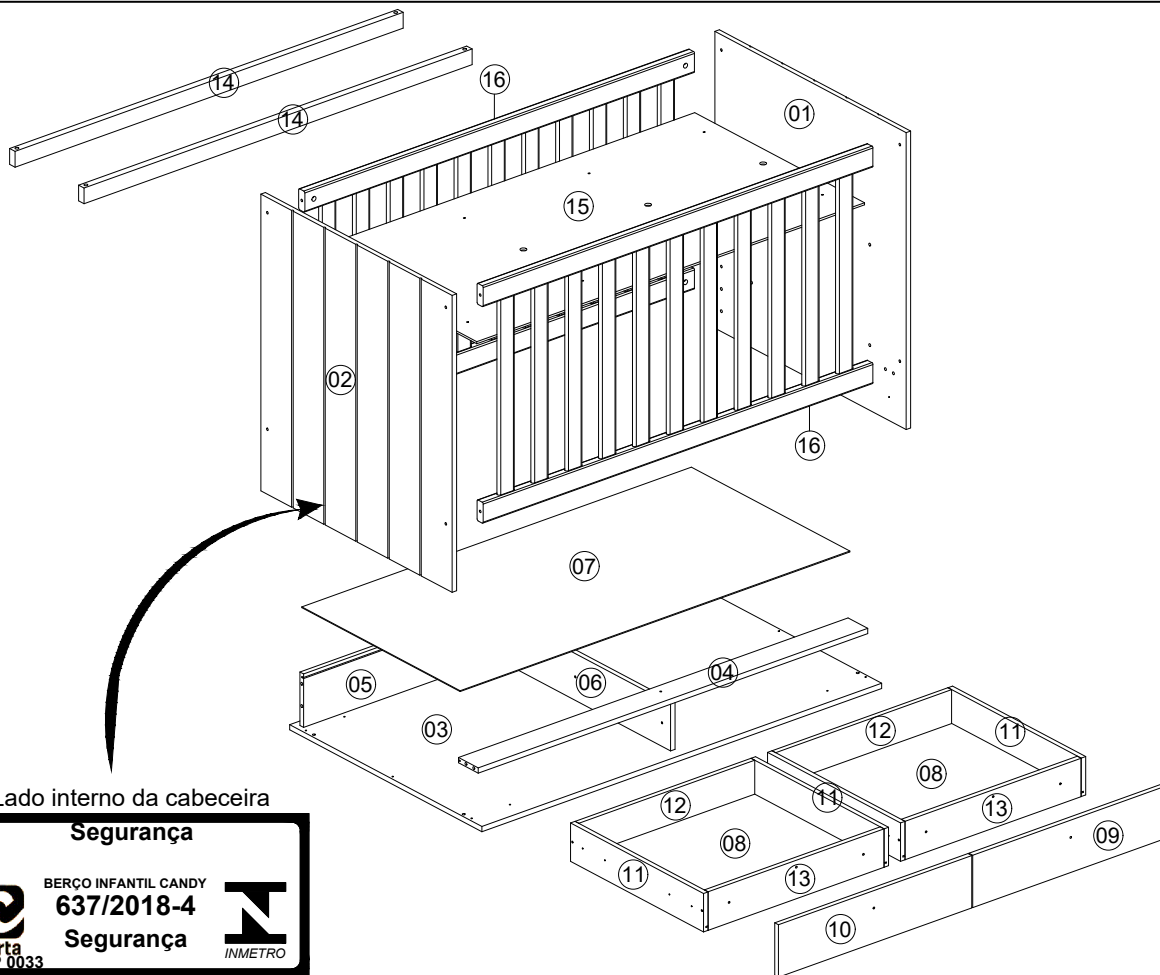
Chave Fenda



Trena



Martelo



Lado interno da cabeceira

Segurança

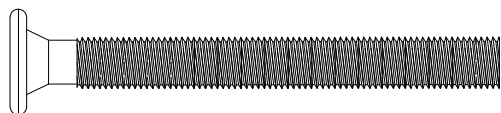


BERÇO INFANTIL CANDY
637/2018-4

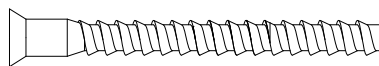
Segurança



IDENTIFICAÇÃO DAS FERRAGENS E ACESSÓRIOS



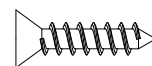
A - Parafuso TP13 SXINT 1/4x60 s/ ponta
08 unid.



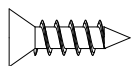
B - Parafuso 5x50mm
cabeça allen 18 unid.



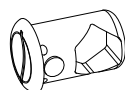
C - Chave allen zeta
01 unid.



D - Parafuso CH PHS
3,5x16 c/ ponta - 08 unid.



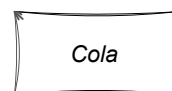
E - Parafuso CH PHS
3,5x14 c/ ponta - 16 unid.



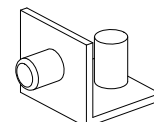
F - Bucha plástica p/ porca
sextavada de 1/4 - 08 unid.



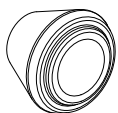
G - Porca sextavada
rosca de 1/4 - 08 unid.



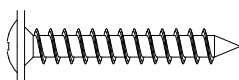
H - Cola sachet 10g
01 unid.



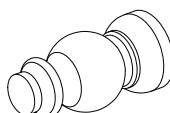
I - Suporte para estrado
- 04 unid.



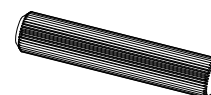
J - Puxador - 02 unid.



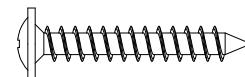
K - Parafuso CH FLANG
4,5x50 c/ ponta - 02 unid.



L - Pé - 05 unid.

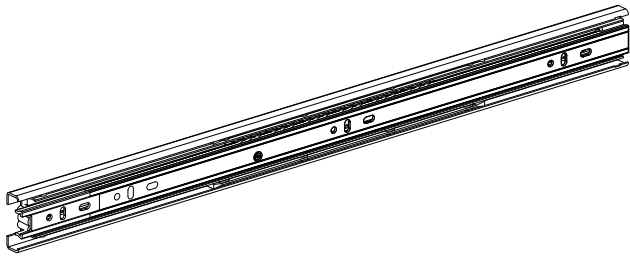


M - Cavilha 8x30
28 unid.



N - Parafuso CH FLANG
3,5x25 c/ ponta - 04 unid.

IDENTIFICAÇÃO DAS FERRAGENS E ACESSÓRIOS



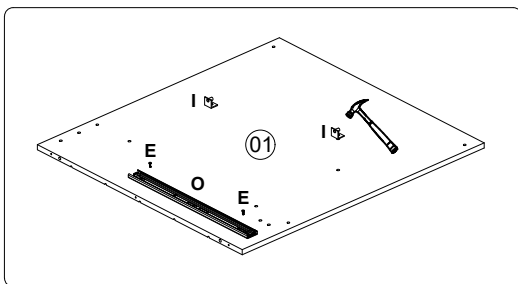
O - Corrediça telescópica 450mm
02 unid.

MONTAGEM PASSO A PASSO

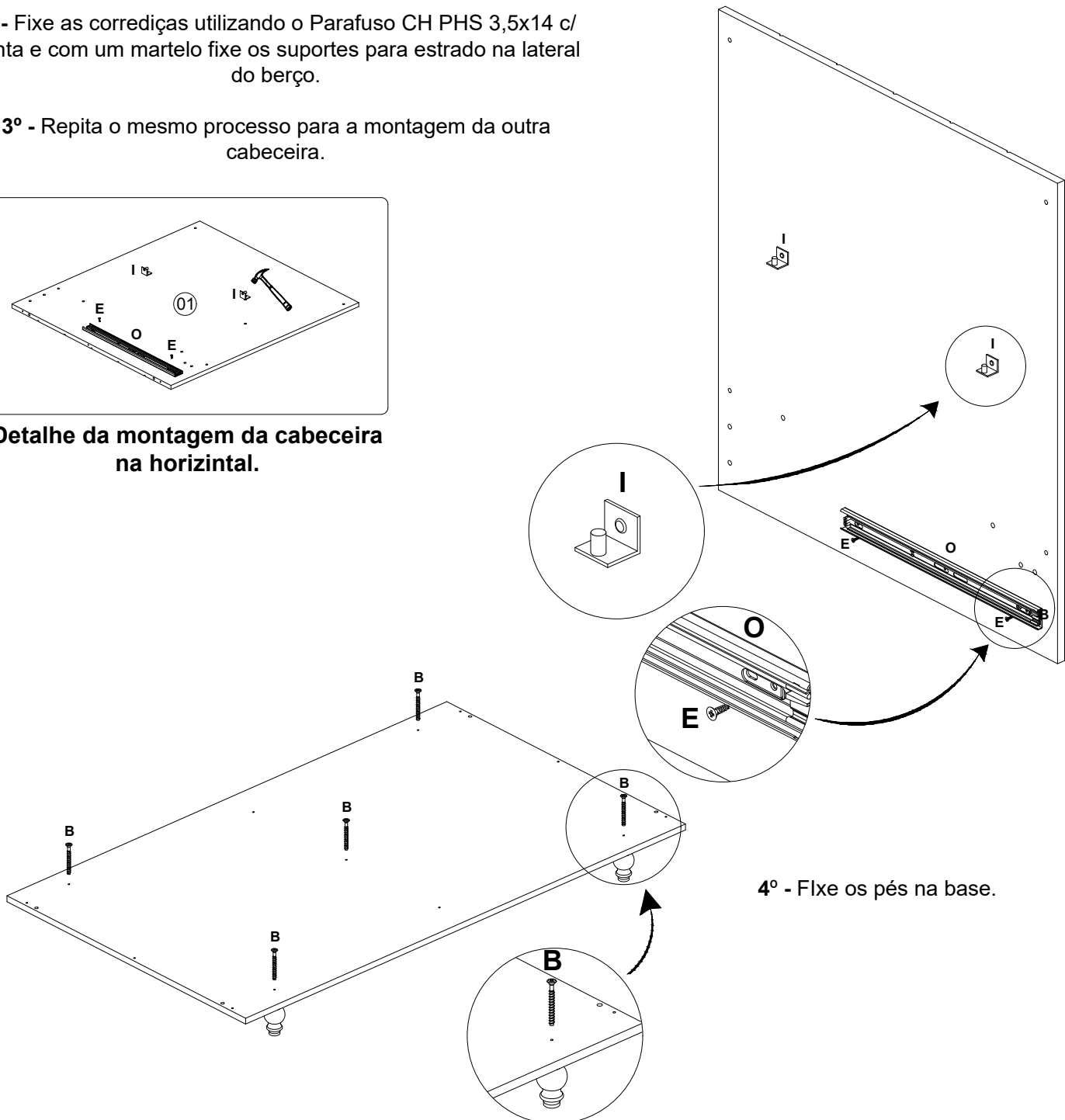
1º - Forre o local da montagem com o próprio papelão da embalagem e identifique as peças e acessórios.

2º - Fixe as corrediças utilizando o Parafuso CH PHS 3,5x14 c/ ponta e com um martelo fixe os suportes para estrado na lateral do berço.

3º - Repita o mesmo processo para a montagem da outra cabeceira.



Detalhe da montagem da cabeceira na horizontal.



4º - Fixe os pés na base.

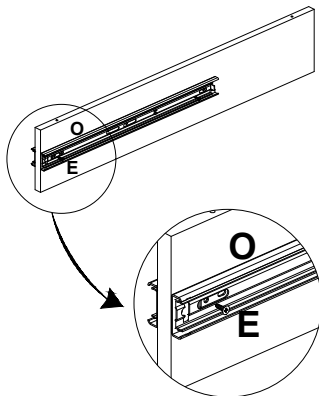
MONTAGEM PASSO A PASSO

5º - Encaixe as cavilhas 8x30 nas laterais e barras para servirem de guias na fixação da laterais na base e das barras nas laterais.

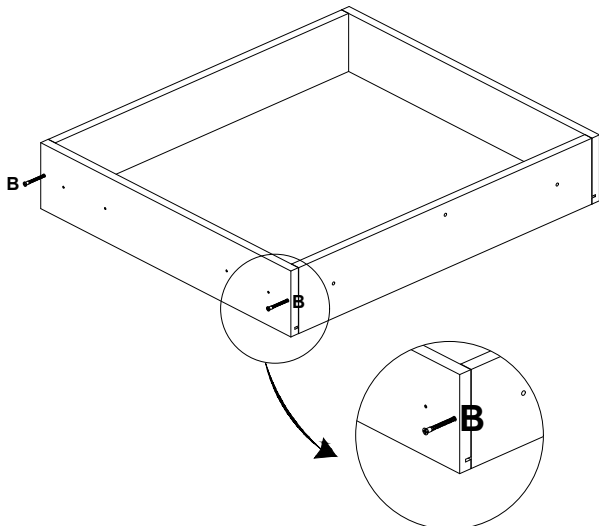
6º - Encaixe o fundo nos canais das barras:

7º - Fixe as laterais e divisão na base e barras na divisão utilizando o Parafuso TP10 SXINT 5x50 s/ ponta.

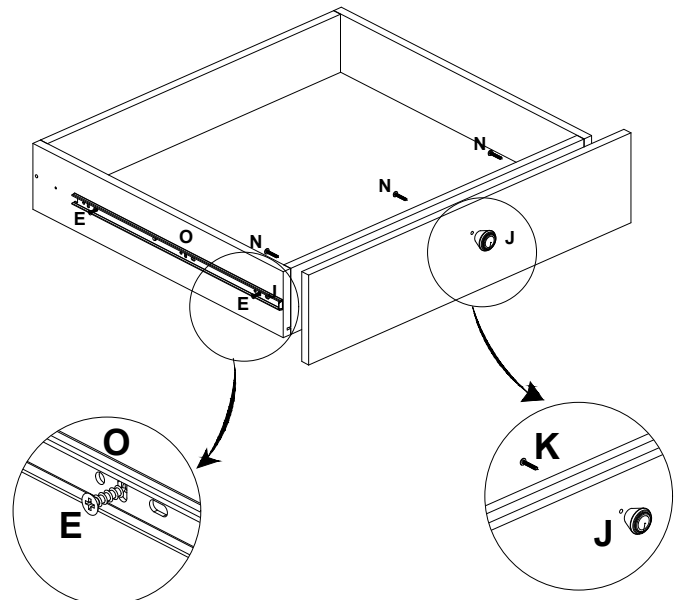
8º - Fixe as corrediças na Divisão utilizando o Parafuso CH PHS 3,5x14 c/ ponta.



9º - Encaixe o fundo de gaveta nos canais das laterais, fundo e subfrente e as fixe utilizando Parafuso TP10 SXINT 5x50 s/ ponta.

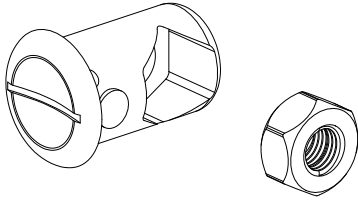


10º - Fixe a corrediça nas laterais utilizando o Parafuso CH PHS 3,5x14 c/ ponta. Fixe o Puxador e frente de gaveta na subfrente utilizando Parafuso CH FLANG 3,5x25 c/ ponta.

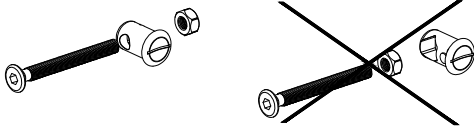


MONTAGEM PASSO A PASSO

11º - Encaixe as porcas sextavadas rosca de 1/4 nas buchas plásticas p/ porca sextavada de 1/4.



12º - Encaixe as buchas com as porcas nas furações da grade fixa, de modo que no momento da montagem o parafuso entre pelo lado contrário da porca, conforme desenho abaixo:



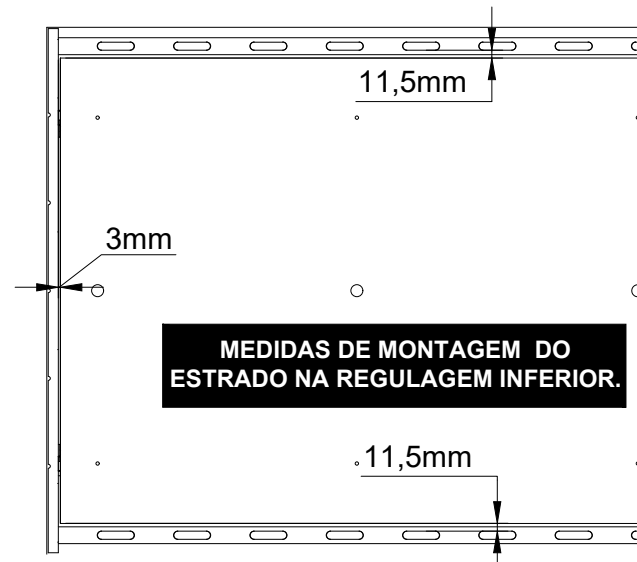
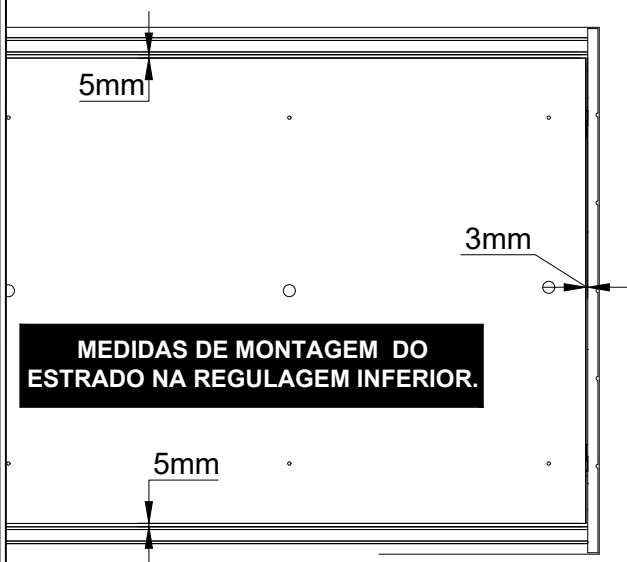
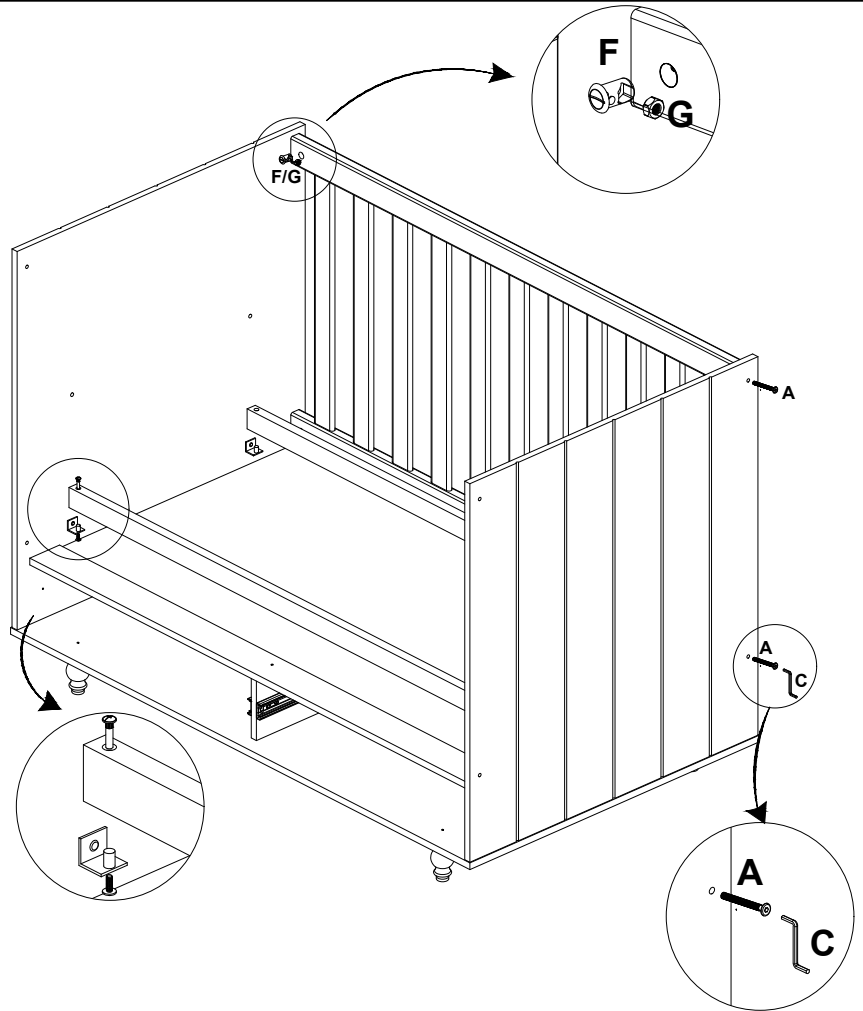
Correto

Incorreto

13º - Monte uma das grades no berço, fixando com o parafuso TP13 SXINT 1/4"x60 s/ ponta nas buchas plásticas com porca sextavada de 1/4". Caso tenha dificuldade use uma chave de fenda para alinhar a bucha.

14º - Fixe os barrotes na altura desejada para o colchão utilizando o Parafuso de união, fixando o barrote no suporte.

15º - Posicione a chapa do estrado sobre os barrotes. Para a montagem do estrado na regulagem inferior (mais baixa), com o auxílio de uma trena, posicione a chapa a uma distância de **8mm entre os painéis das cabeceiras**, e uma distância de **5mm entre as réguas da grade fixa**. Para a montagem do estrado na regulagem superior (mais alta), com o auxílio de uma trena, posicione a chapa a uma distância de **8mm entre os painéis das cabeceiras**, e uma distância de **11,5mm entre os palitos da grade fixa**.

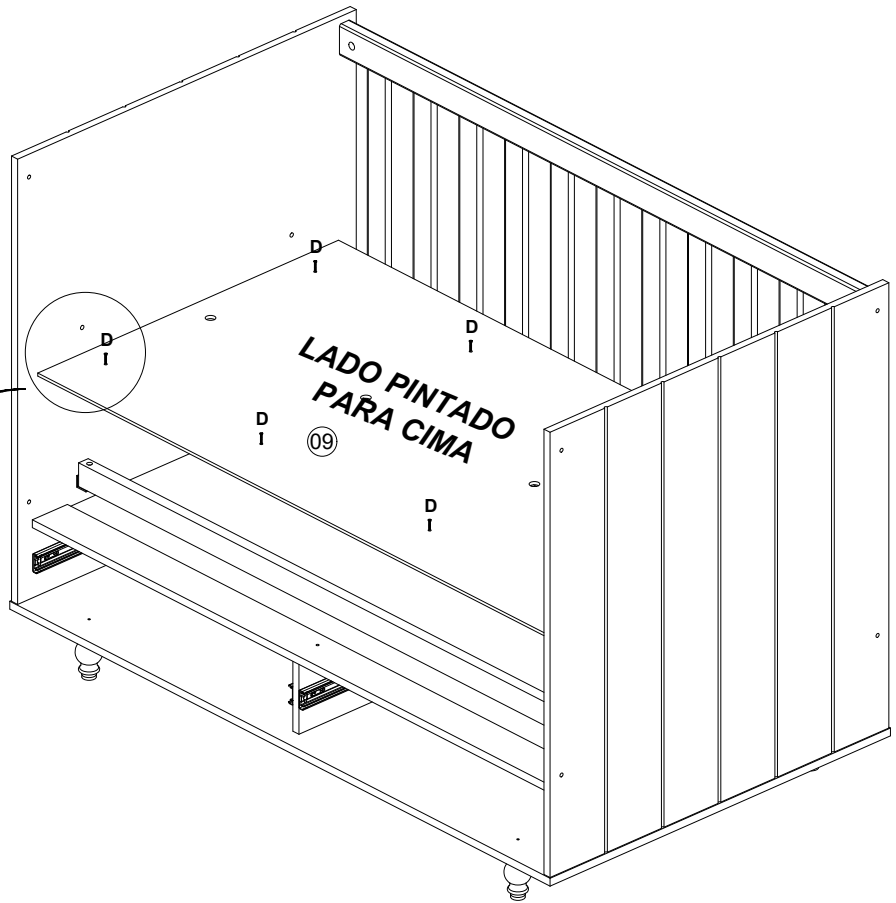


MONTAGEM PASSO A PASSO

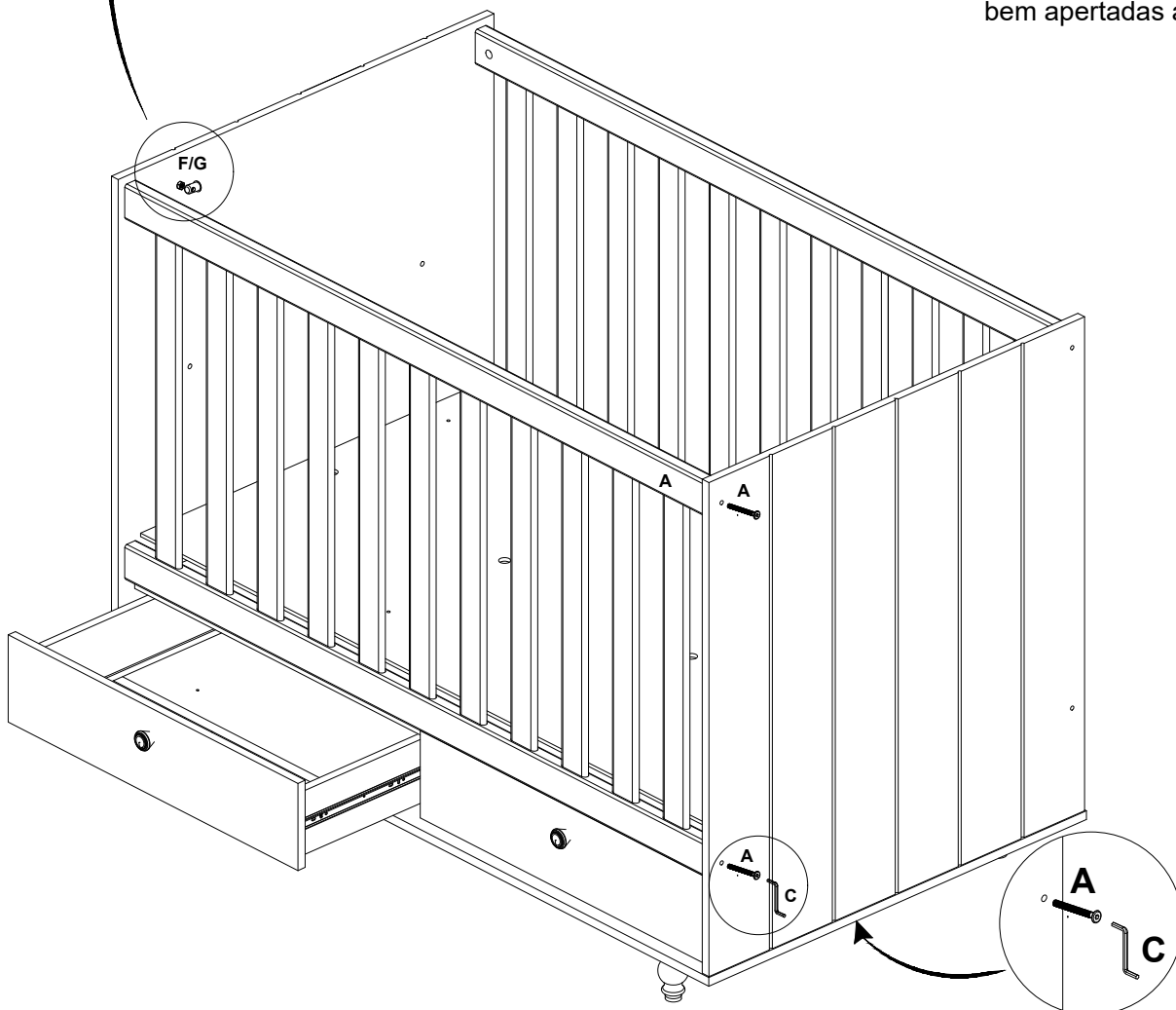
16° - Fixe a chapa nos barrotes utilizando o parafuso CH PHS 3,16x16 c/ ponta.

17° - Fixe a outra grade fixa repetindo a sequência do **13°** passo a passo.

18° - Encaixe as gavetas no berço.



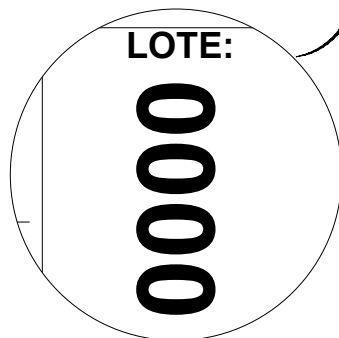
19° - Verifique se todas as conexões estão bem apertadas antes de utilizar o berço.



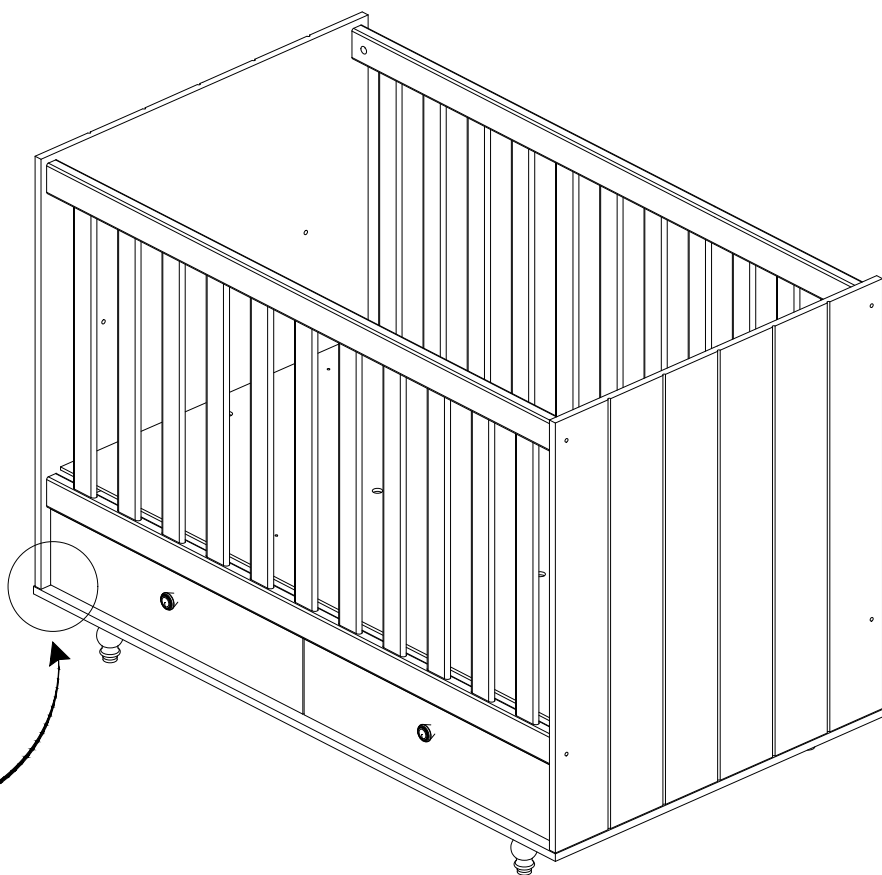
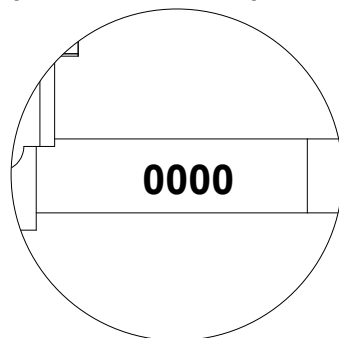
ASPECTO FINAL MONTAGEM DO BERÇO

ATENÇÃO: Caso seja necessário a identificação do lote de produção do berço, o mesmo, sempre irá informado na etiqueta de produção do produto ou carimbado na na parte inferior do painel.

- Exemplo da impressão na etiqueta:



- Exemplo do carimbo no painel:



DESMONTAGEM DO BERÇO

Caso seja necessário a desmontagem do berço , siga os seguintes passos abaixo:

1º - Retire uma das grades fixas.

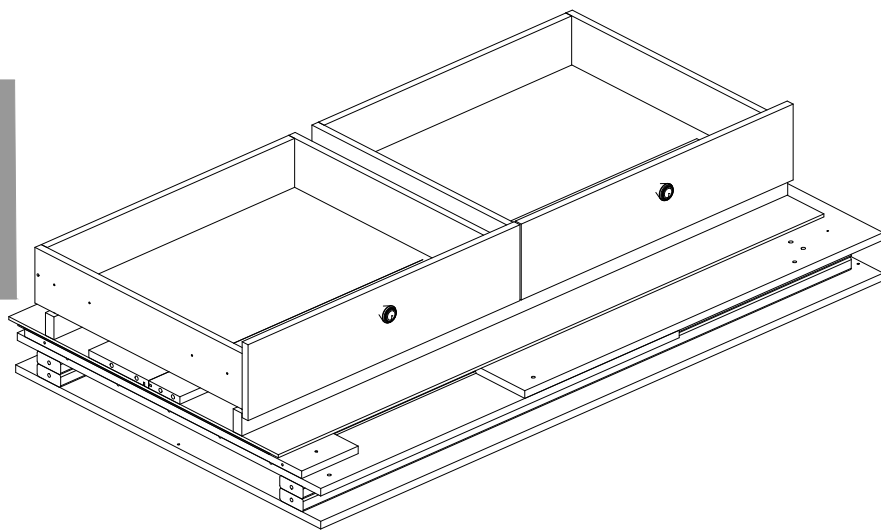
2º - Desparafuse os barros das cabeceiras, (**NUNCA SEPRE OS BARROTES DA CHAPA DO ESTRADO**).

3º - Retire as gavetas. (**NUNCA SEPRE AS GAVETAS**).

4º - Desparafuse a outra grade fixa.

5º - Desparafuse as laterais e divisão da base.

6º - Acomode as peças conforme o desenho ao lado, de forma que as partes das peças que terão contato fiquem devidamente protegidas e evitando possíveis danos.

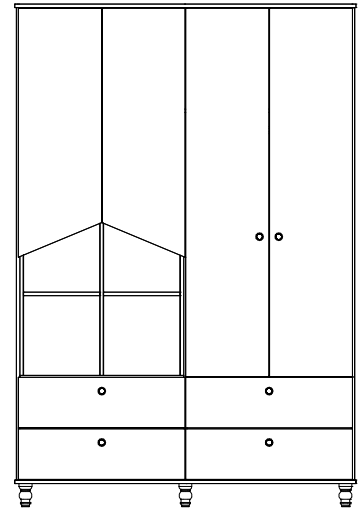
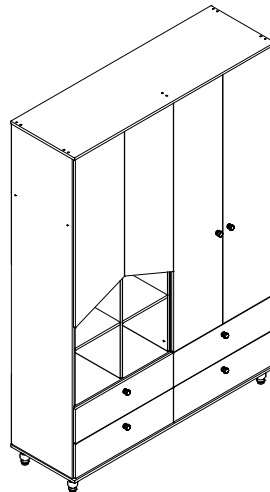


" **IMPORTANTE LER COM ATENÇÃO E
GUARDAR PARA EVENTUAIS CONSULTAS.** "



PERMÓBILI INDÚSTRIA DE MÓVEIS EIRELI
CNPJ: 31781958/0001-90

Rua Vitorino Guidini, Nº 710 Polo Moveleiro
Bairro Canivete - Linhares - ES CEP: 29909 - 020
Tel.: (27) 3373-7950 www.permobili.com.br



CERTIFICADO DE GARANTIA

A Permóbili Indústria de Móveis Eireli garante que a qualidade de seus produtos quanto à defeitos e vícios da fabricação, conforme a Lei 8.078/90 (CÓDIGO DE DEFESA DO CONSUMIDOR), nos limites aqui estabelecidos:

- 1º - **03 (três) meses de garantia** para toda sua linha de produtos, contados à partir da emissão da Nota Fiscal de Compra ao consumidor, em qualquer loja de revenda autorizada.
- 2º - Entende-se por garantia o reparo gratuito do item comprado, que apresente defeito ou vício de fabricação, de acordo com parecer técnico da Permóbili Indústria de Móveis Eireli. Tal garantia somente terá validade mediante apresentação da Nota Fiscal de Compra.
- 3º - Para o exercício da presente garantia, o comprador/consumidor deverá solicitá-la à loja onde adquiriu o produto, para que a mesma solicite o reparo junto a fábrica.
- 4º - Caso seja necessário reparo do produto adquirido, o prazo para devolução do produto, peça ou acessório consertado é de **até 30 dias**, contados à partir do recebimento do pedido em nossa fábrica.

6ª - Não estão cobertos por esta garantia (ônus do consumidor):

- a) DANOS DECORRENTES DE MONTAGEM/INSTALAÇÃO INADEQUADA, REALIZADA POR PESSOA NÃO TREINADA E AUTORIZADA PELA LOJA REVENDEDORA OU PELA PERMÓBILI INDÚSTRIA DE MÓVEIS EIRELI.**
- b) Danos causados por acidentes, tais como quedas , batidas, desabamentos, incêndios, entre outros, após a instalação do produto.
- c) Danos provocados por exposição á umidade, luz solar direta, salinidade, ataque de pragas biológicas decorrentes do ambiente de armazenamento/montagem, após intalação do produto.
- d) Danos decorrentes de limpeza e manutenção inadequados.
- e) Danos causados pela colocação de objetos que sejam apoiados, encostados, fixados ou se utilize do produto como base para sustentação.
- f) Danos decorrentes do uso inadequado do produto, assim como não cumprimento das normas especificadas neste manual.
- g) Serviços de modificação de local após a instalação do produto, modificação de cor, alteração de medidas e estrutura, modificações de modelo.
- h) Ajuste interno ou conserto por pessoa não autorizada pela Permobili Indústria de Móveis Eireli ou por um de seus revendedores autorizados.
- i) Roubo ou furto.

PREENCHA OS DADOS A SEGUIR

Data da compra: ____ / ____ / ____ Número da Nota Fiscal: _____ Número do lote _____

No caso de assistência técnica, entrar em contato com a loja onde adquiriu o produto.

Guarde sempre a Nota Fiscal e este manual, pois são partes fundamentais para o atendimento da garantia.

Elaboração:	Aprovação:	E-mail para contato:	Data de elaboração:	Data de alteração:	Versão:	Página:
Rodrigo Costa	Kerlilton Modenesi	assistencia@permobili.com.br	11 / 07 / 2021	00 / 00 / 0000	00	1/6

IDENTIFICAÇÃO DAS PEÇAS

CÓDIGO	Nº	DIMENSÃO	DESCRIÇÃO DA PEÇA	QTDE	CÓDIGO	Nº	DIMENSÃO	DESCRIÇÃO DA PEÇA	QTDE
5120001	01	1480x470x15	BASE	01	5120013	13	385x145x15	LATERAL GAVETA DIREITA	04
5120002	02	1595x448x15	DIVISÃO	01	5120014	14	385x145x15	LATERAL GAVETA ESQUERDA	04
5120003	03	680x440x15	DIVISÃO DE NICHOS	01	5120015	15	1598x360x15	PORTA MAIOR	02
5120004	04	723x220x15	FRENTE DE GAVETA	04	5120016	16	1080x360x15	PORTA MENOR DIREITA	01
5120005	05	1154x362x2,5	FUNDO CABIDEIRO	02	5120017	17	1080x360x15	PORTA MENOR ESQUERDA	01
5120006	06	669x390x2,5	FUNDO DE GAVETA	04	5120018	18	333x440x15	PRAT. PEQUENA NICHOS	02
5120007	07	1462x459x2,5	FUNDO MALEIR/FUNDO GAVETEIRO	02	5120019	19	1437x448x15	PRATELEIRA DE MALEIRO	01
5120008	08	696x353x2,5	FUNDO DE NICHOS	02	5120020	20	1480x470x15	TAMPO	01
5120009	09	731x459x2,5	FUNDO PRATELEIRA SUPERIOR	01	5120021	21	711x448x15	TAMPO GAVETEIRO DIREITO	01
5120010	10	680x440x15	LATERAL DE NICHOS	02	5120022	22	711x448x15	TAMPO GAVET. ESQ./TPO NICHOS	02
5120011	11	2050x448x15	LATERAL DIREITA	01	5120023	23	656x130x15	TRASEIRO DE GAVETA	04
5120012	12	2050x448x15	LATERAL ESQUERDA	01	5120024	24	440x80x15	TRAVESSA DE MALEIRO	01

NECESSÁRIOS PARA MONTAGEM



01 montador



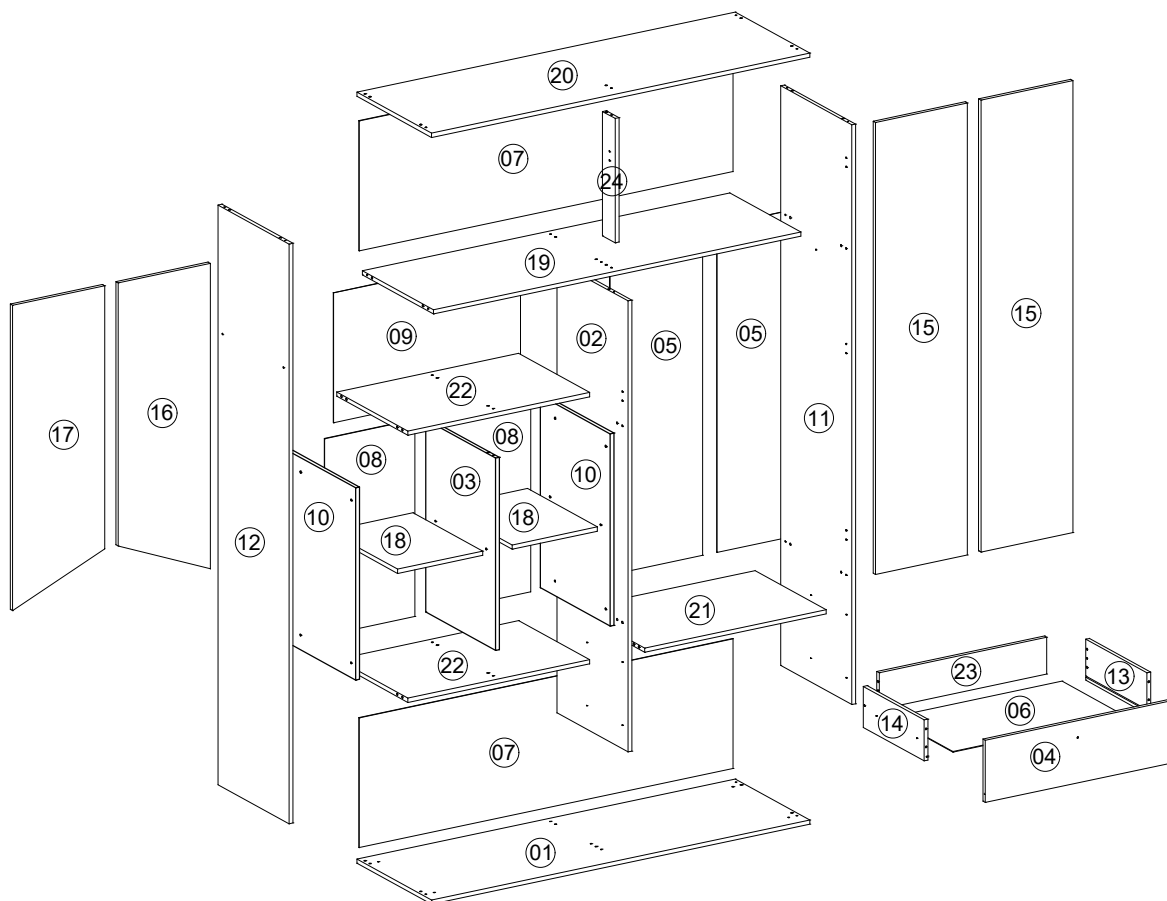
Chave Philips



Chave Fenda



Martelo



IDENTIFICAÇÃO DAS FERRAGENS E ACESSÓRIOS

A Cavilha 8x30 50 Unid.	B Cavilha plastica escalonada 8x30 16 Unid.	C Parafuso estrutural phillips cab. chata 5,0x50 35 Unid.	D Parafuso phillips cab. flang. 3,5x25 06 Unid.	E Parafuso phillips cab. chata 3,5x14 60 Unid.	F Parafuso phillips cab. chata 3,5x25 08 Unid.
G Cantoneira zamac 10 Unid.	H Parafuso pino girofix 08 Unid.	I Haste dupla p/ minifix 02 Unid.	J Tambor minifix 12x11 12 Unid.	K Garra p/ fundo traseiro 30 Unid.	L Prego 100 Unid.
M Dobradiça AL2 26mm alta 10 Unid.	N Calço AL2 7mm expando 10 Unid.	O Suporte prateleira 6x8 08 Unid.	P Suporte p/ cabid. oblongo 02 Unid.	Q Tampa minifix 04 Unid.	R Cabideiro oblongo 703mm 01 Unid.
S Sachet cola 01 Unid.	T Espinha plastica 1155mm 01 Unid.	U Corrediça telesc. 350mm 04 Unid.	V Puxador 06 Unid.	W Pé 05 Unid.	

MONTAGEM PASSO A PASSO

1º - Forre o local da montagem com o próprio papelão da embalagem e identifique as peças e acessórios.

Observação:

Esse passo da montagem devera ser com o produto deitado.

Montagem da estrutura

Fixar laterais na prateleira de maleiro com parafuso 5x50 letra C e cavilha 8x30 letra A.

Fixar divisão de nicho com parafuso 5x50 letra C e cavilha 8x30 letra A.

Fixar lateral de nicho na divisão e lateral esquerda com parafuso 3,5x25 letra F.

Fixar tampo de gaveteiro direito e tampo de gaveteiro esquerdo na divisão com parafuso haste dupla letra I, tambor minifix letra J e cavilha 8x30 letra A.

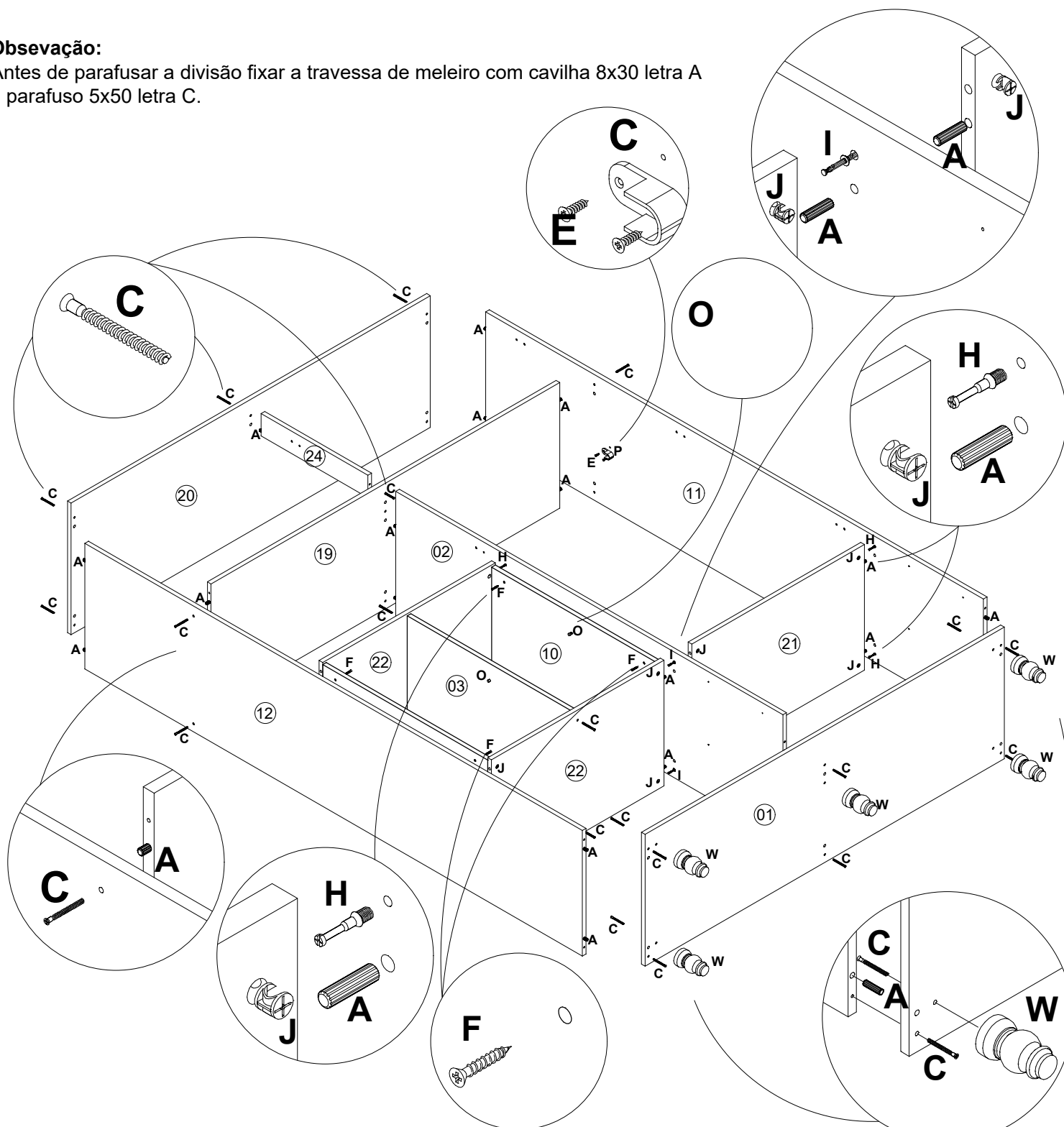
Fixar laterais no tampo de gaveteiro direito, tampo de gaveteiro esquerdo com parafuso pino girofix letra H, tambor minifix letra J e cavilha 8x30 letra A.

Fixar tampo e base nas laterais e travessa de maleiro com parafuso 5x50 letra C e cavilha 8x30 letra A.

Fixar os pés com parafuso 5x50 letra C.

Obsevação:

Antes de parafusar a divisão fixar a travessa de meleiro com cavilha 8x30 letra A e parafuso 5x50 letra C.



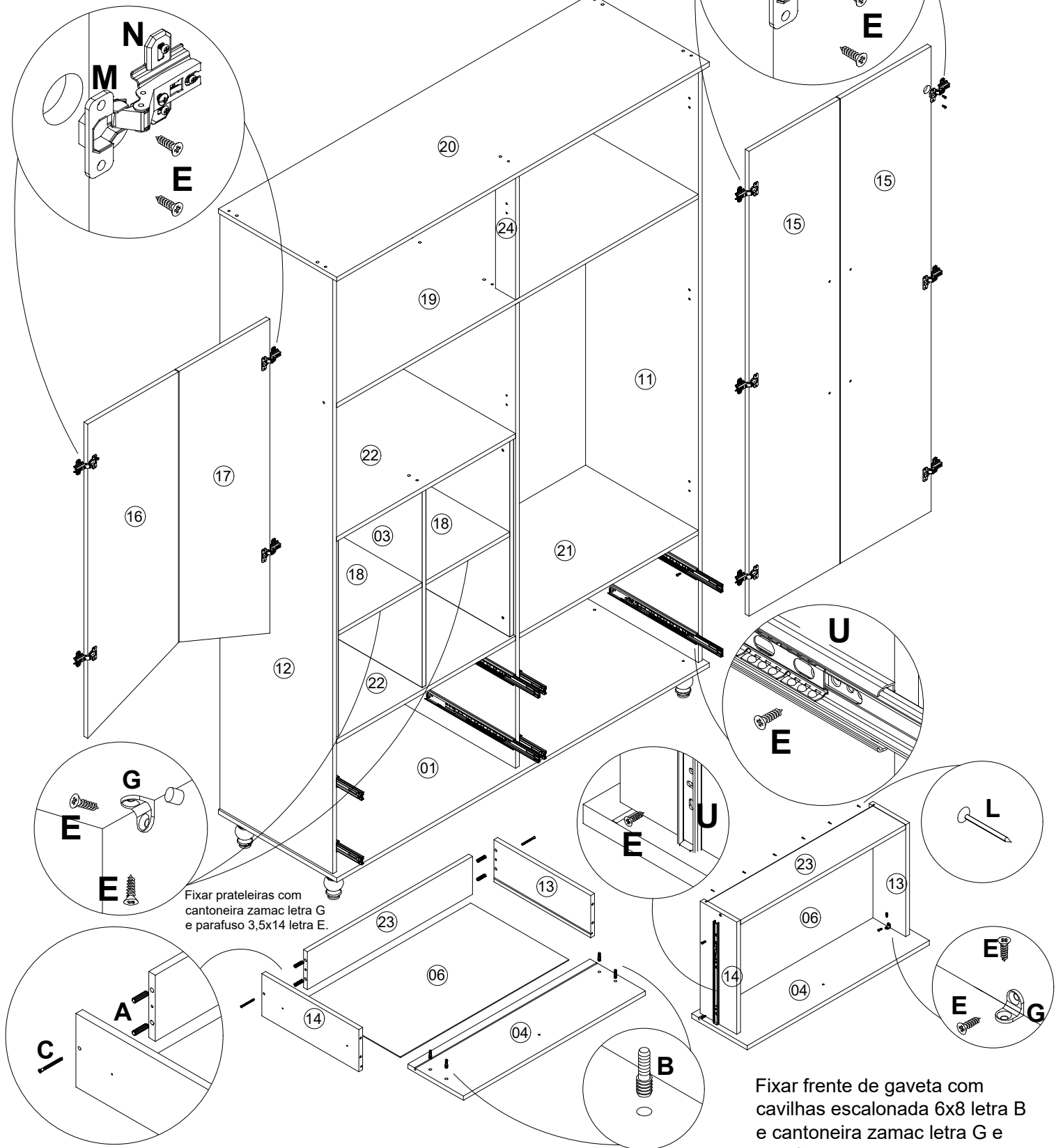
MONTAGEM PASSO A PASSO

2º passo

Fixar corredeiras letra U nas marcações da lateral direita, esquerda e divisão com parafuso 3,5x14 letra E.

Fixar dobradiças letra M nas portas com parafuso 3,5x14 letra E e calço letra N nas laterais e divisão com a bucha plastica e o parafuso que está fixo no próprio calço letra N.

Apoiar as prateleiras pequena de nicho nos suportes letra O.



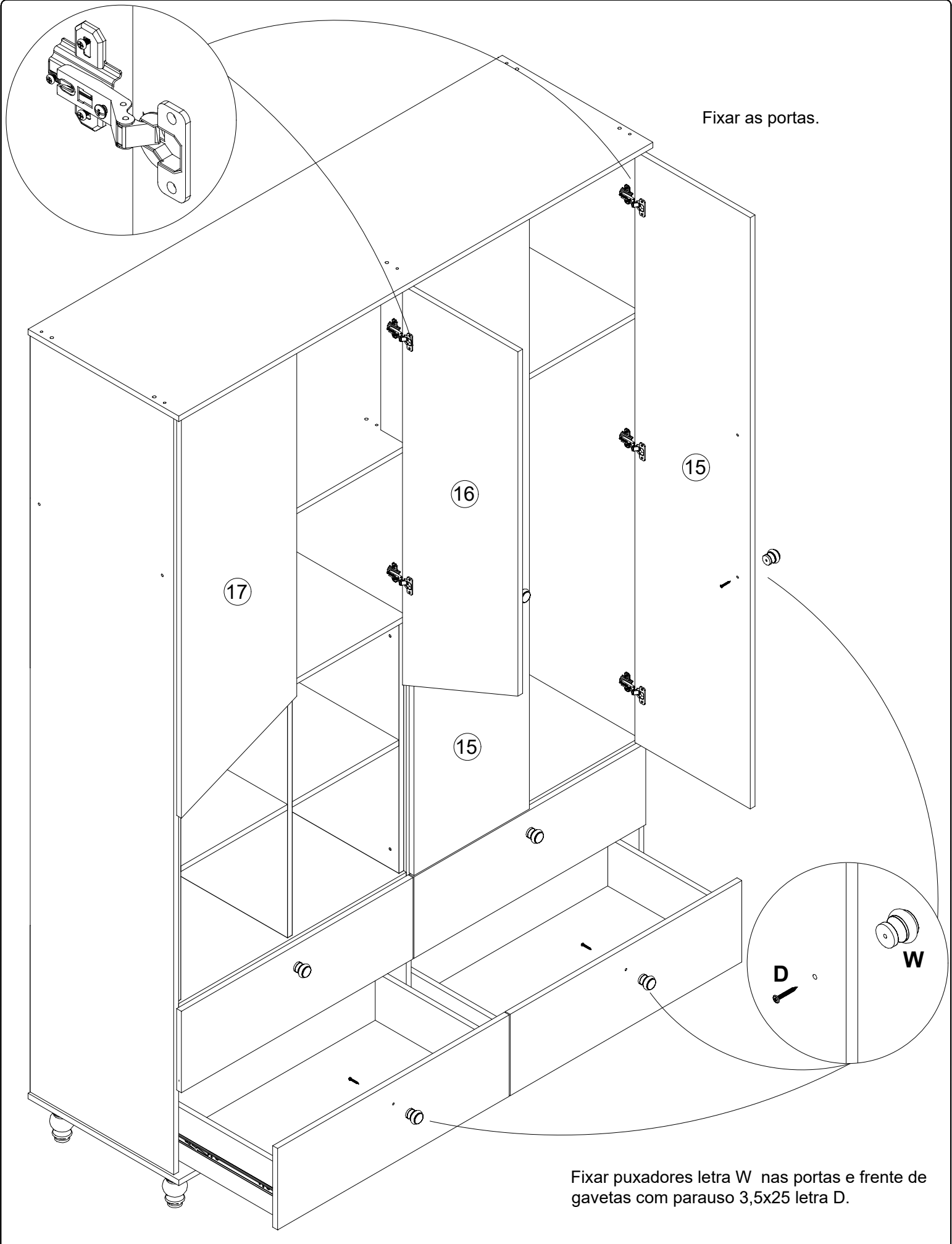
Fixar prateleiras com cantoneira zamac letra G e parafuso 3,5x14 letra E.

Fixar Lateral de gaveta direita esquerda no traseiro de gaveta com prafuso 5x50 letra C e cavilha 8x30 letra A.

Fixar corredeiras letra U nas marcações da lateral direita, esquerda de gaveta com parafuso 3,5x14 letra E.

Fixar frente de gaveta com cavilhas escalonada 6x8 letra B e cantoneira zamac letra G e parafuso 3,5x14 letra E
Apos encaixar o fundo prega no traseiro de gaveta com prego 8x8 letra L.

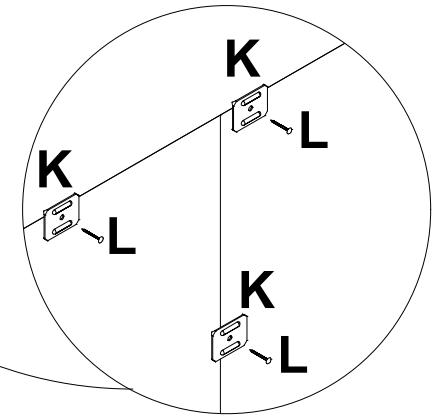
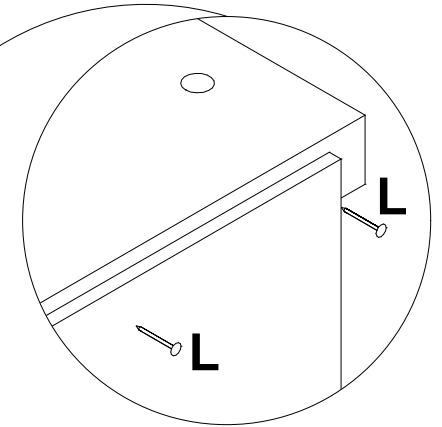
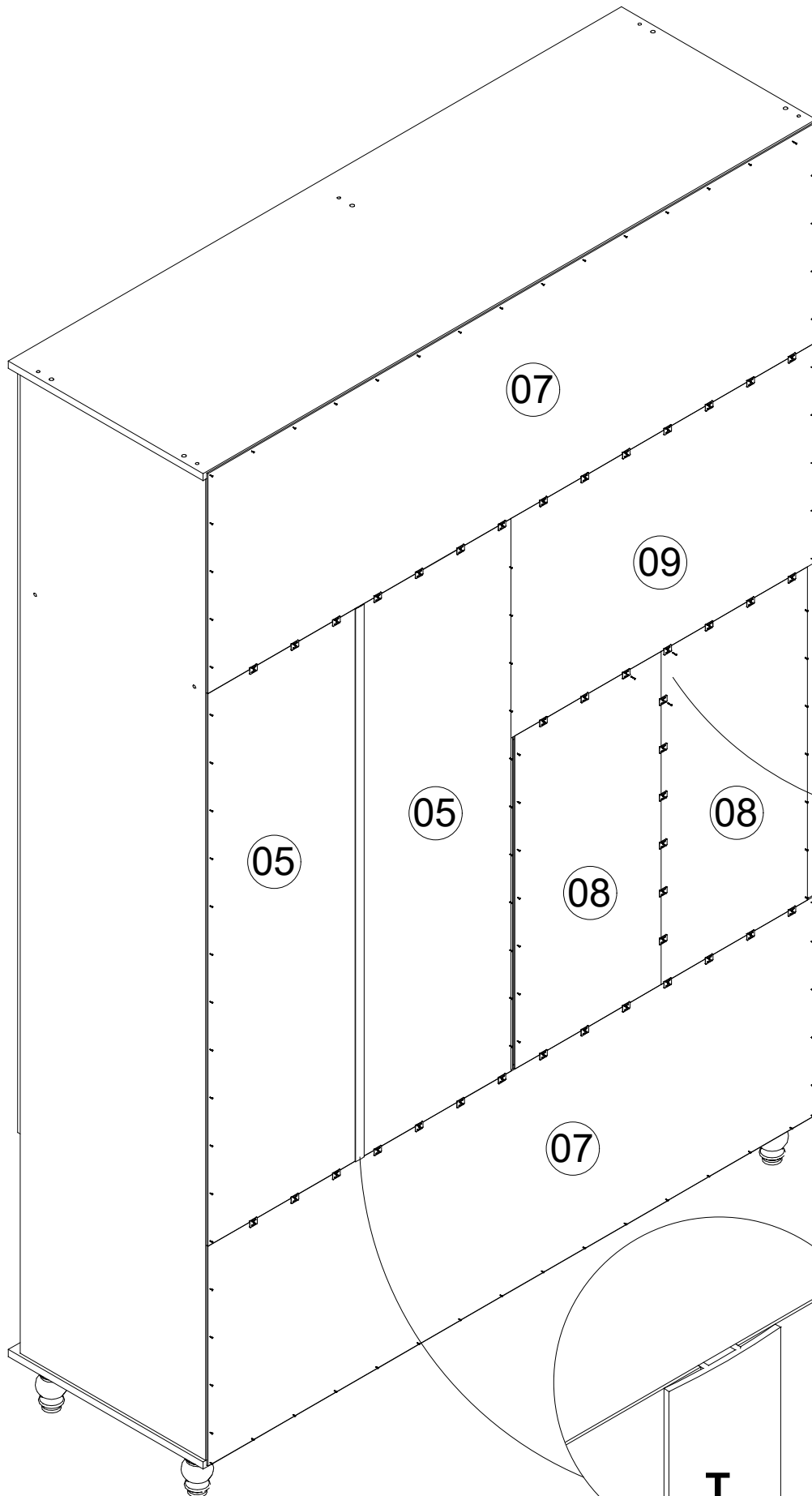
MONTAGEM PASSO A PASSO



Fixar as portas.

Fixar puxadores letra W nas portas e frente de gavetas com parauso 3,5x25 letra D.

MONTAGEM PASSO A PASSO



Fixar fundos com pregos letra L e garras para fundo letra K.

