
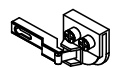

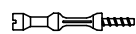
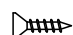

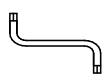



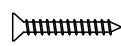
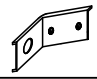
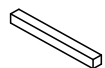
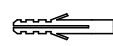
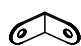
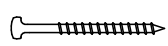
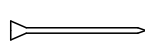


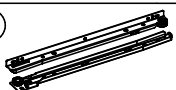



LISTA DE PEÇAS / LISTA DE PIEZAS

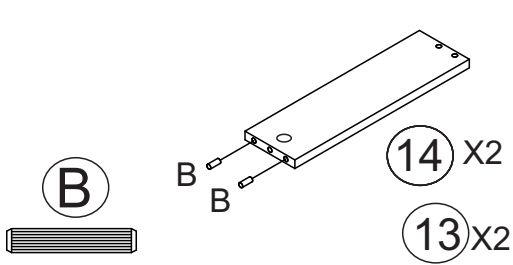
PEÇA / PIEZA	ITEM	DIMENSÕES	CÓDIGO	QTD.
TAMPO - BASE / TECHO - BASE	①	700 X 400 X 15	74499	02
LATERAL DIREITA / LADO DERECHO	②	1650 X 400 X 15	74498	01
LATERAL ESQUERDA / LADO IZQUIERDO	③	1650 X 400 X 15	74497	01
PRATELEIRA / ESTANTE	④	667 X 396 X 15	74500	01
PÉ DE MADEIRA / PIE DE MADERA	⑤	120 MM	74379	04
PILASTRA / PILASTRA	⑥	300 X 50 X 15	74386	02
PILASTRA / PILASTRA	⑦	600 X 50 X 15	74405	02
PRATELEIRA / ESTANTE	⑧	667 X 300 X 15	74501	03
COSTA / COSTA	⑨	685 X 328 X 3	74507	01
COSTA / COSTA	⑩	685 X 334 X 3	74508	04
FRENTE GAVETA / FRENTE DE CAJÓN	⑪	660 X 150 X 15	74494	02
COSTA GAVETA / TRASERO DEL CAJÓN	⑫	612 X 100 X 15	74411	02
LAT GAV DIR / CAJÓN LATERAL DERECHO	⑬	350 X 100 X 15	60087	02
LAT GAV ESQ / CAJÓN LATERAL IZQUIERDO	⑭	350 X 100 X 15	67214	02
BASE GAVETA / BASE DE CAJONES	⑮	640 X 355 X 3	74506	02
PORTA DE VIDRO / PUERTA DE VIDRIO	⑯	1313 X 327 X 4	74512	02

**LISTA DE ACESSÓRIOS
LISTA DE ACCESORIOS**

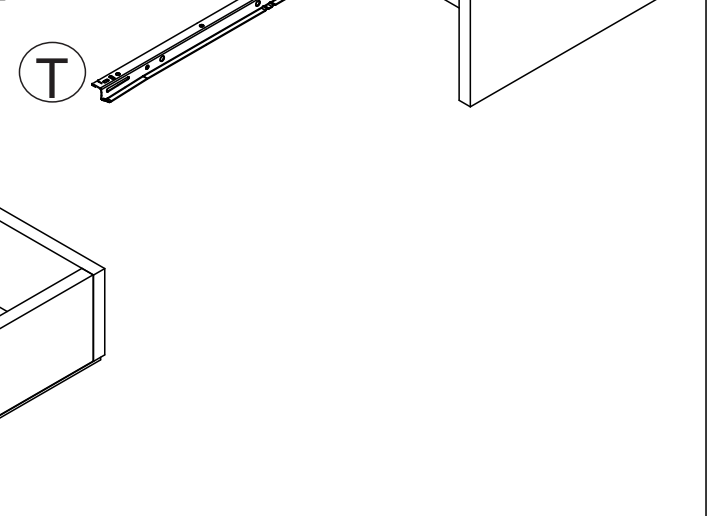
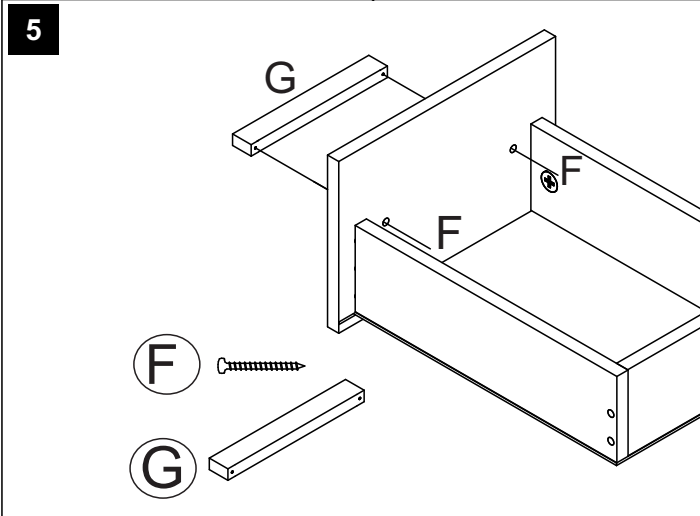
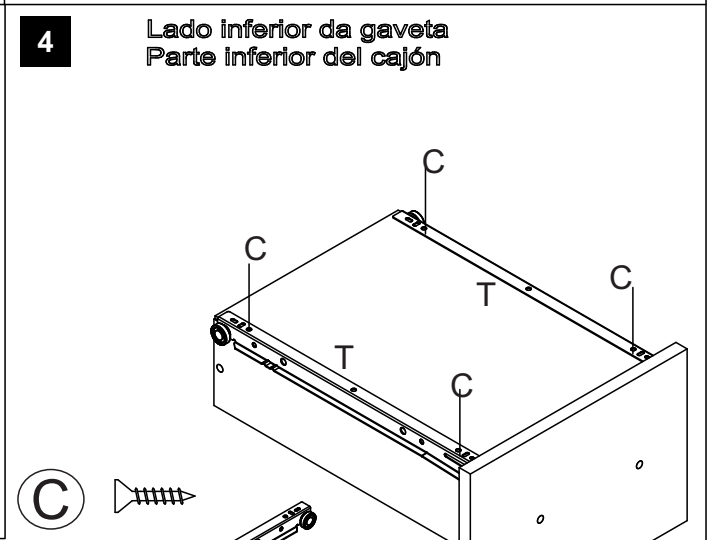
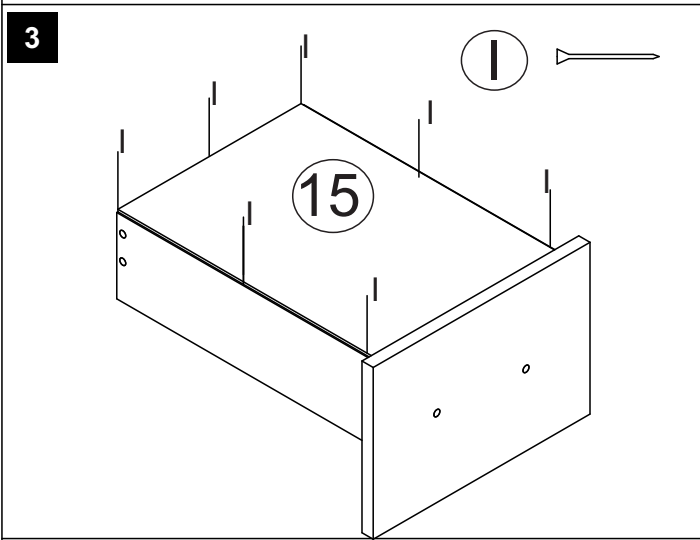
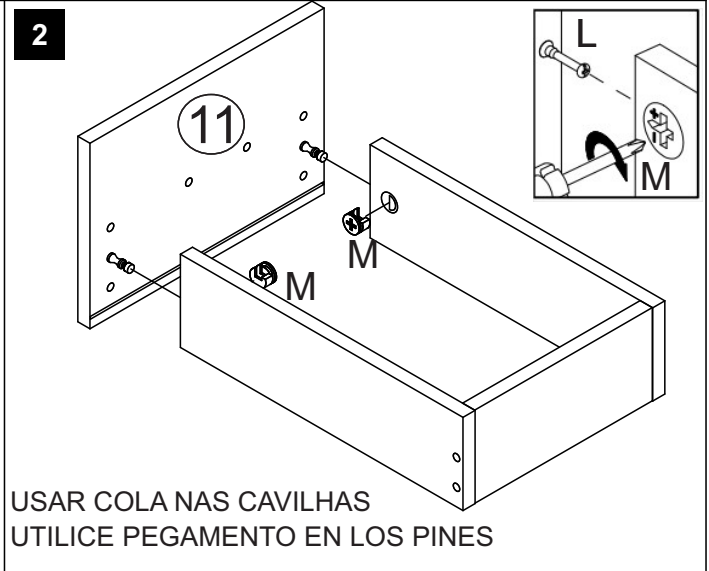
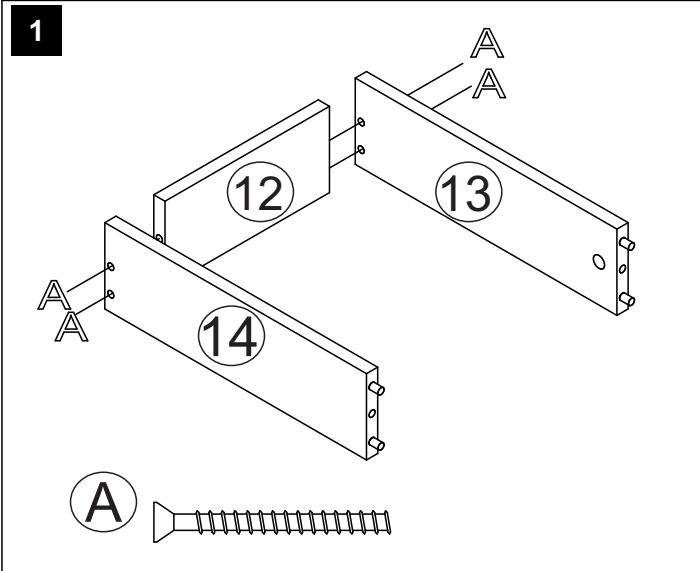
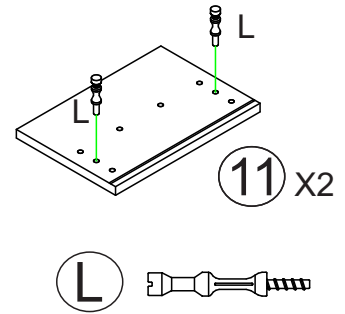
ACESSÓRIO	ITEM	QTD
PARAFUSO ESTRUTURAL 5X50	Ⓐ	26
CAVILHA 8X30	Ⓑ	34
PARAFUSO 3,5X14	Ⓒ	76
CHAVEZETA ALLEN	Ⓓ	01
COLA 12G	Ⓔ	01
PARAFUSO 4X25	Ⓕ	04
PUXADOR 74392	Ⓖ	04
CANTONEIRA ZAMACK	Ⓗ	26
PREGO 10X10	Ⓘ	80
CALÇO DE DOBRADIÇA	Ⓙ	04
DOBRADIÇA PORTA DE VIDRO	Ⓚ	04
ASTE DE MINIFIX	Ⓛ	04
TAMBOR DE MINIFIX	Ⓜ	04
ARRUELA DE BORACHA	Ⓝ	04
GARRA MET. P/ COSTA	Ⓞ	20
SUPORTE DE FIXAÇÃO	Ⓟ	01
BUCHA 8 MM	Ⓠ	01
PARAFUSO 4,5X40	Ⓡ	01
BATENTE DE PORTA	Ⓢ	02
CORREDIÇA METALICA (158)	Ⓣ	02
PARAFUSO 4X16	Ⓤ	04

Ⓐ 	Ⓚ 
Ⓑ 	Ⓛ 
Ⓒ 	Ⓜ 
Ⓓ 	Ⓝ 
Ⓔ 	Ⓞ 
Ⓕ 	Ⓟ 
Ⓖ 	Ⓠ 
Ⓗ 	Ⓡ 
Ⓘ 	Ⓢ 
Ⓚ 	Ⓣ 
	Ⓤ 

MONTAGEM DA GAVETA / MONTAJE DEL CAJÓN

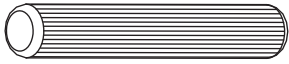


USAR COLA NAS CAVILHAS
UTILICE PEGAMENTO EN LOS PINES



MONTAGEM DOS PÉS / MONTAJE DE PIES

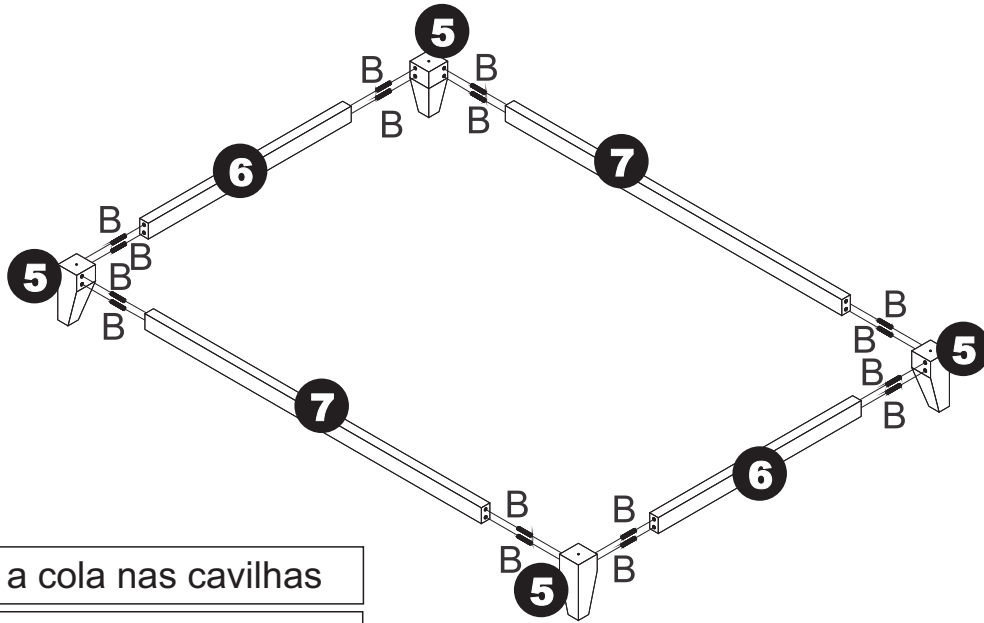
1



B- CAVILHA 8X30



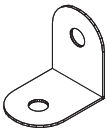
E- COLA



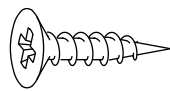
utilizar a cola nas cavilhas

Usa pegamento en las clavijas

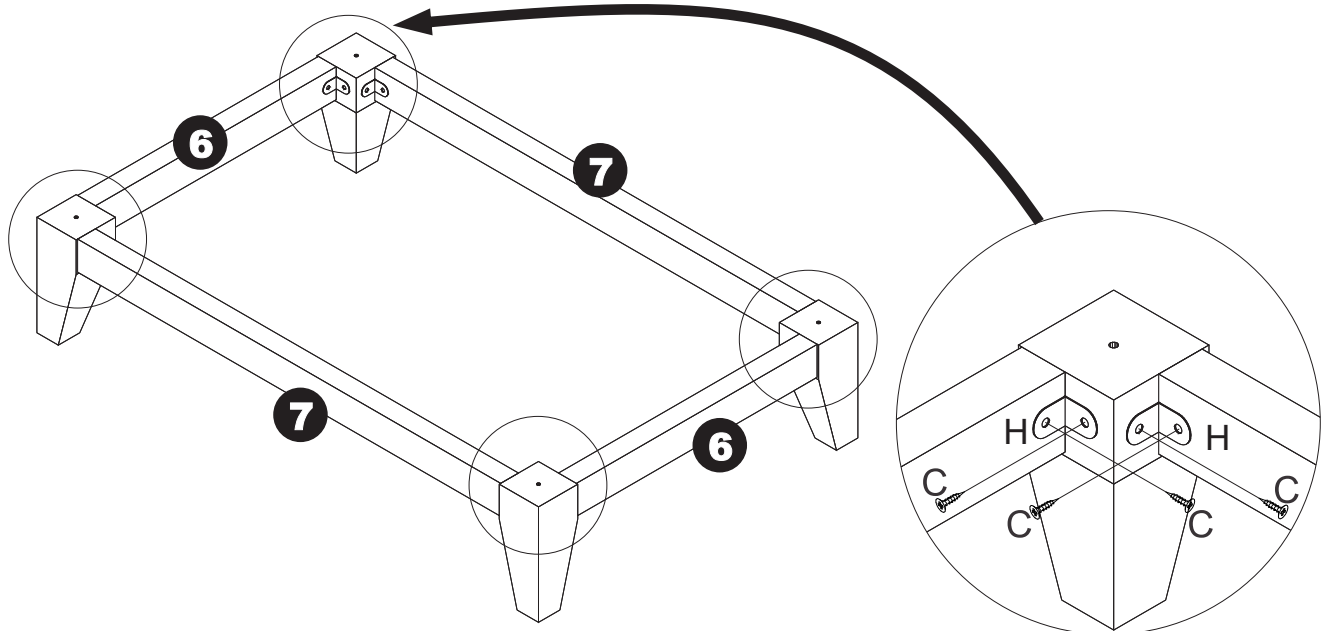
2

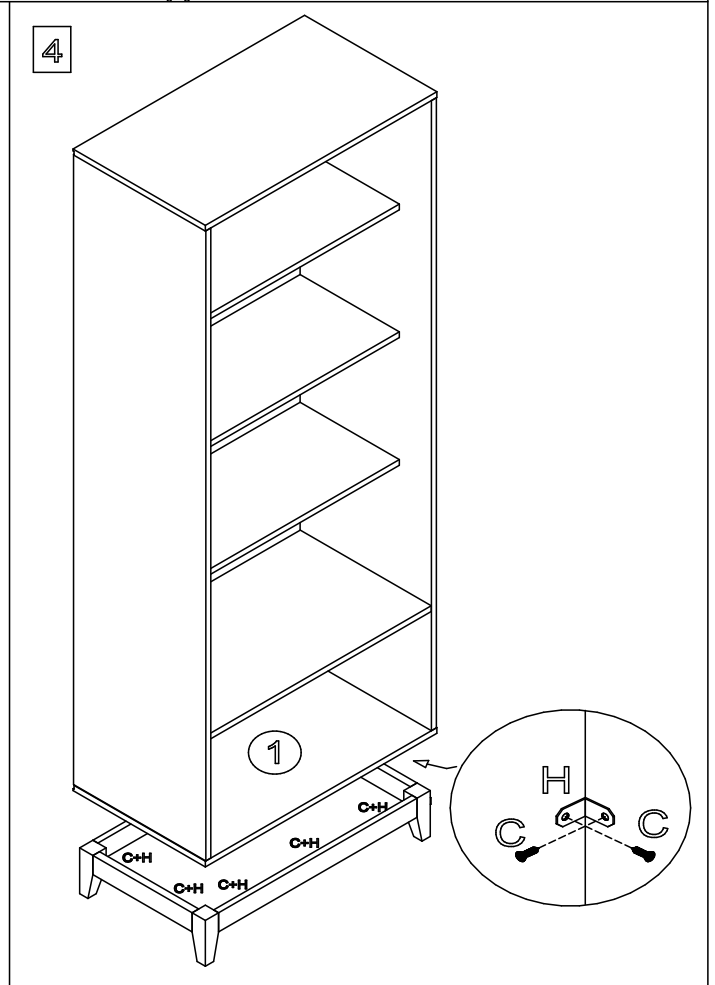
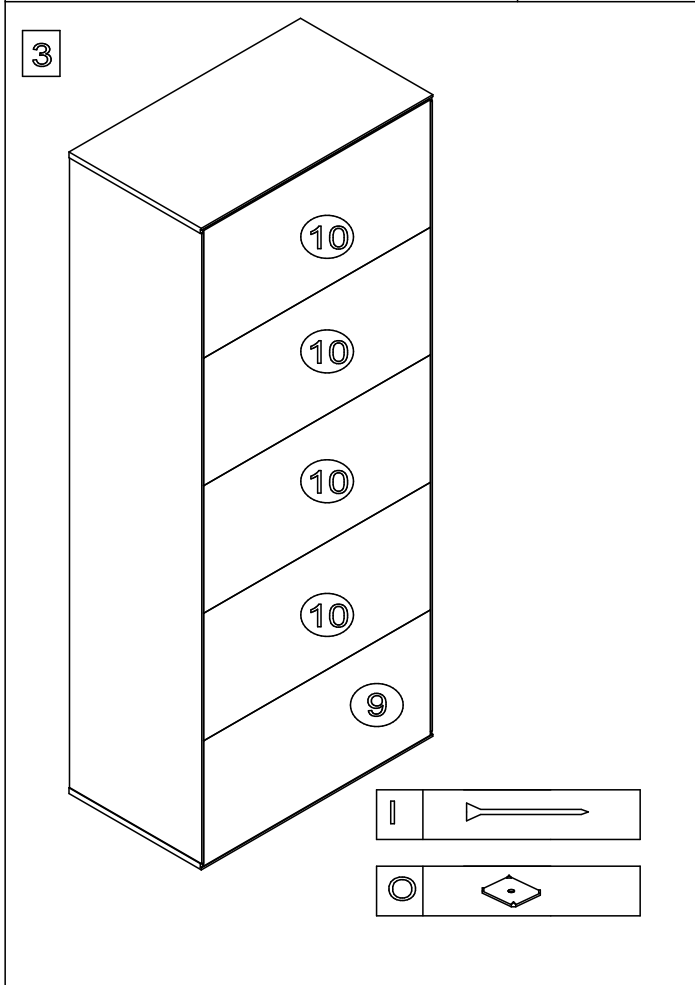
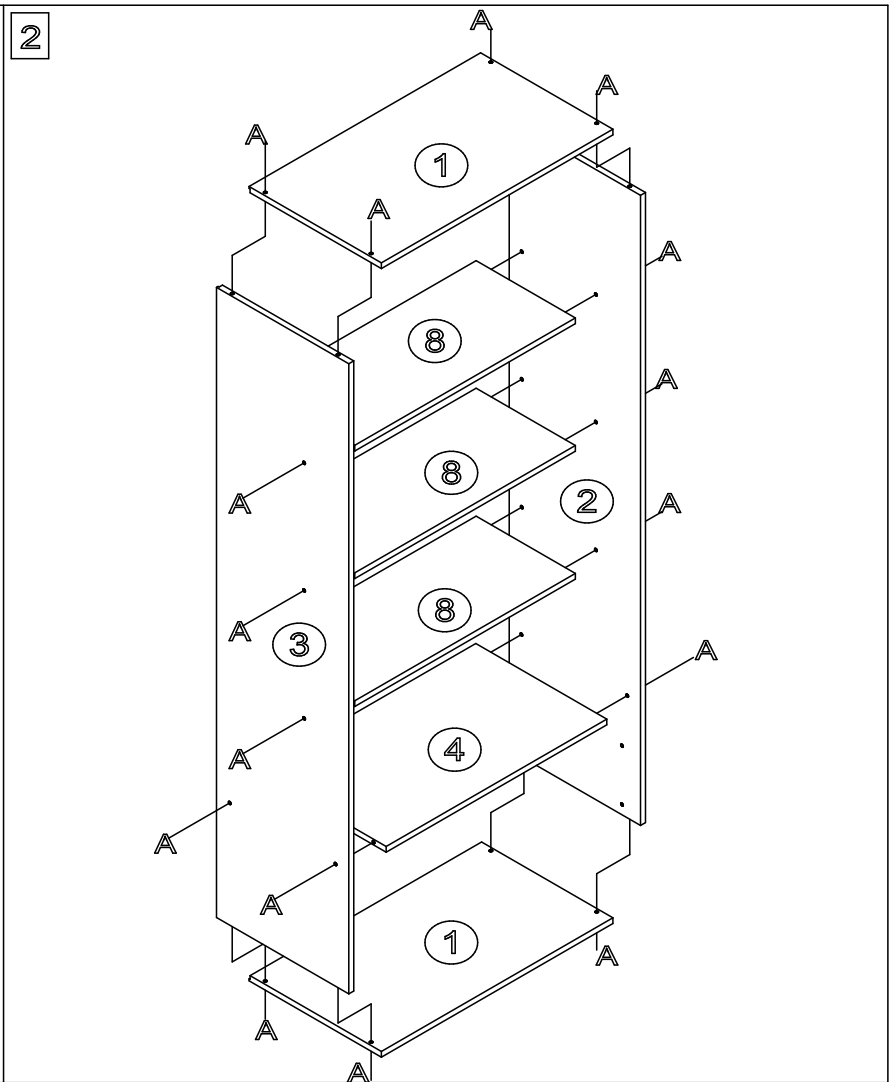
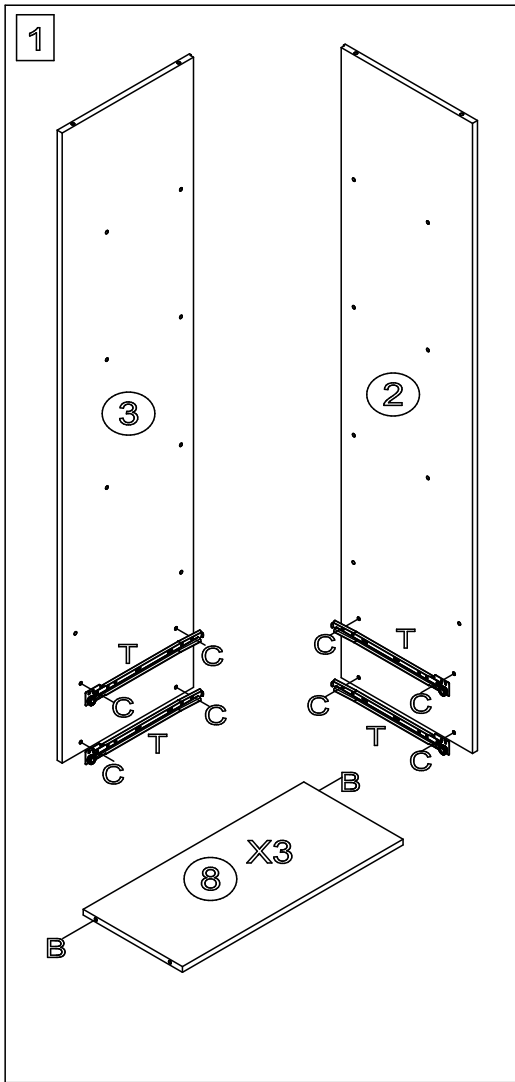


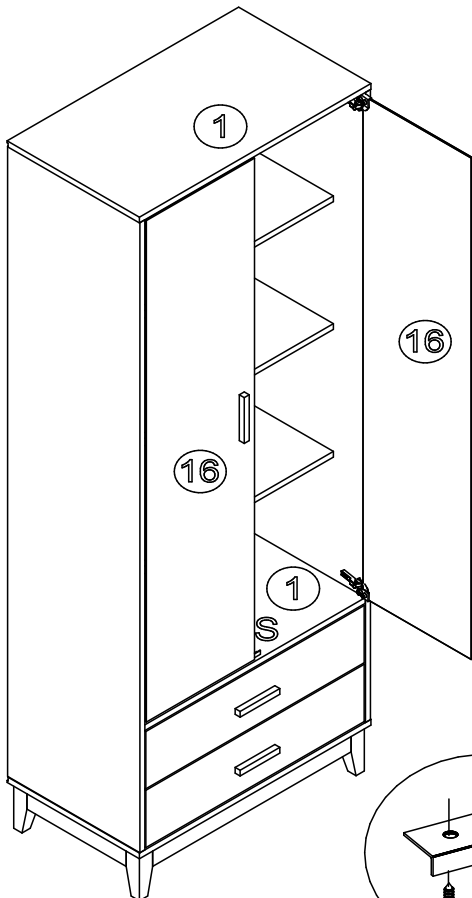
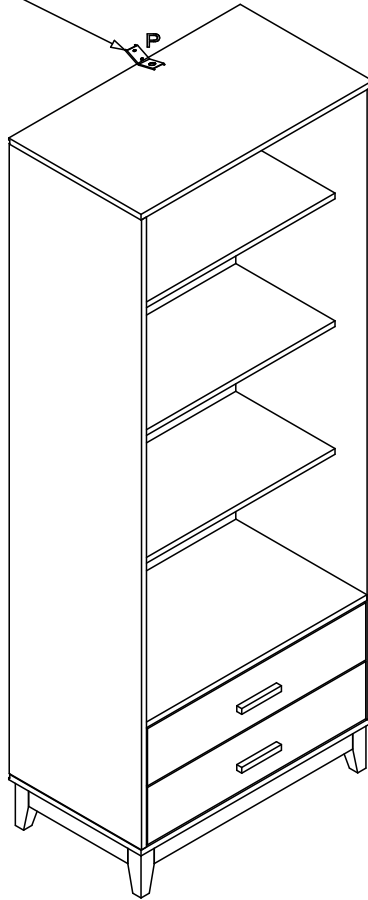
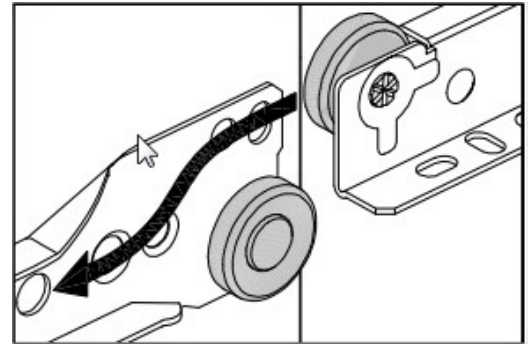
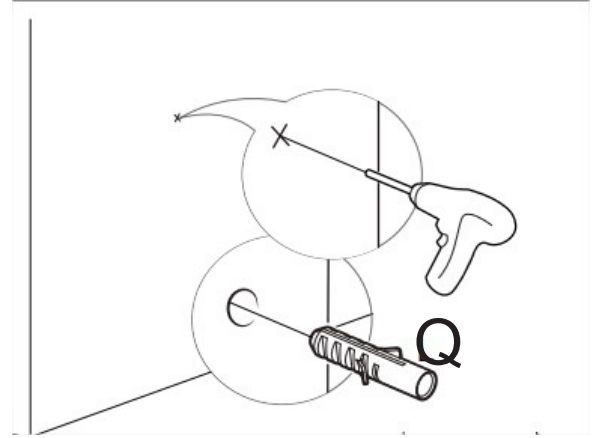
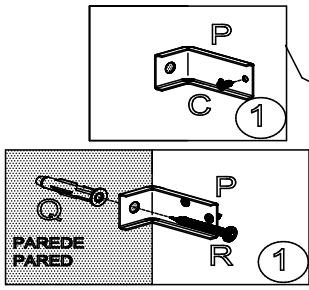
H - CANTONEIRA



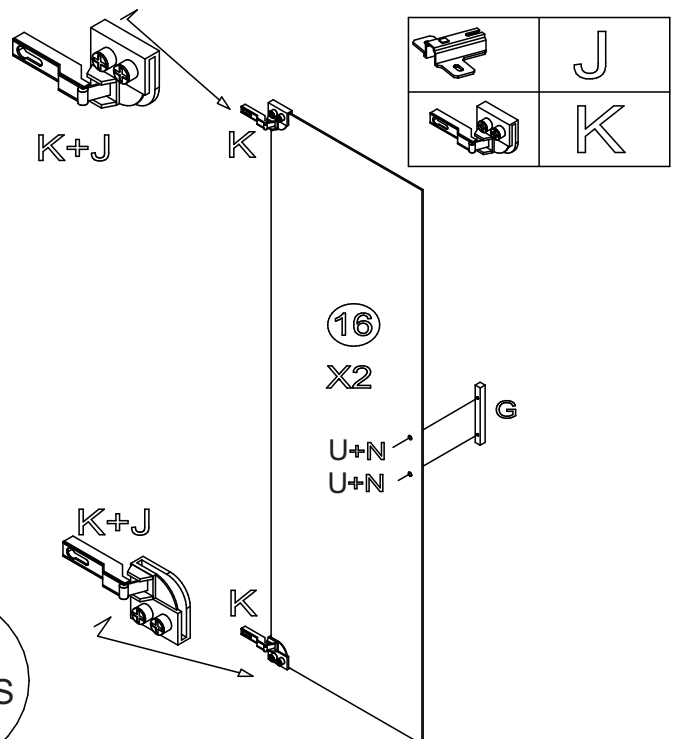
C - PARAFUSO 3,5X14







Apertar os parafusos com cuidado, não usar parafusadeira
 Apriete los tornillos con cuidado, no use un destornillador



Fixar o batente de porta (S) nas peças (1)
 Fije el accesorio (S) a las piezas (1)

