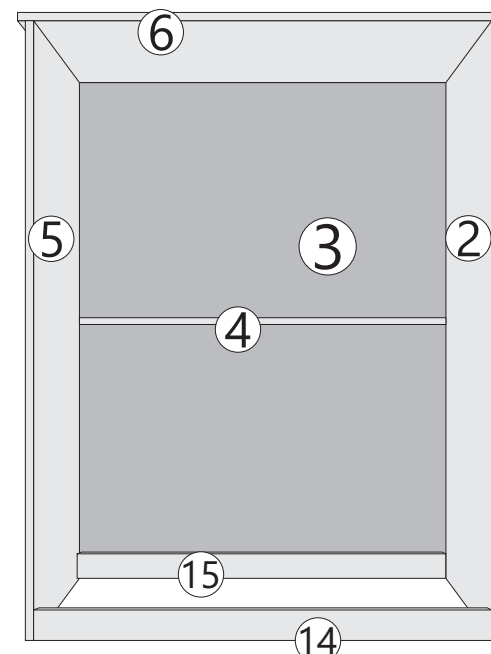
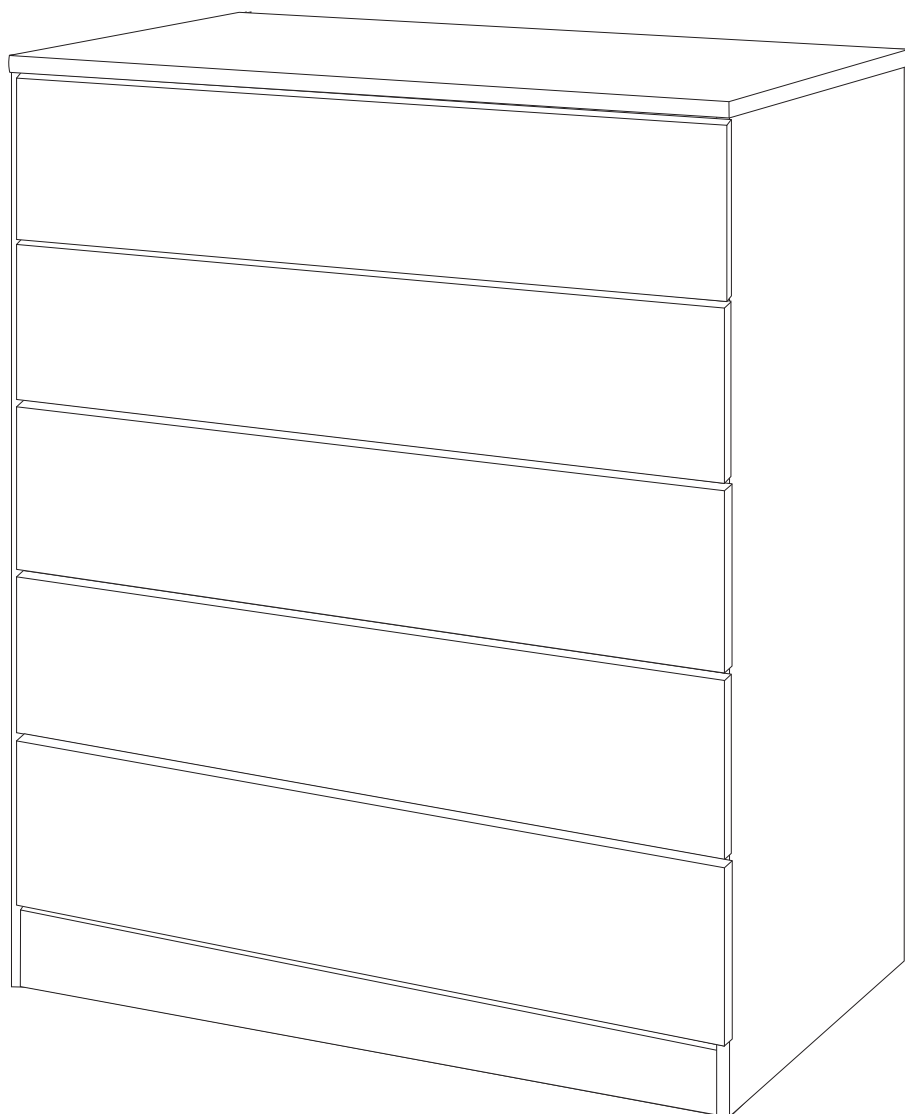
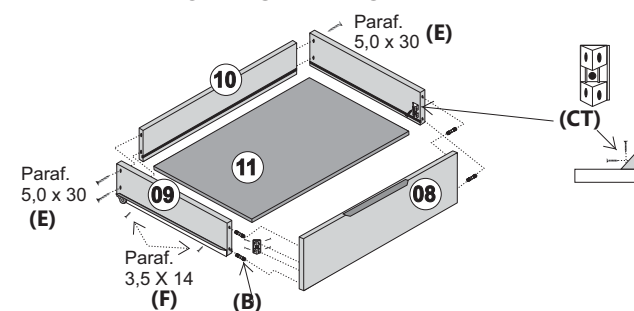


A marca do seu dormitório
**CÔMODA BIANCHI
CAPRI**

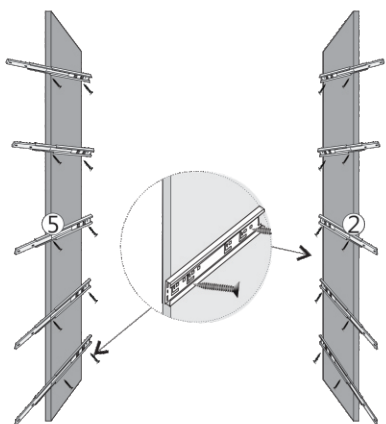


MONTAGEM DA GAVETA

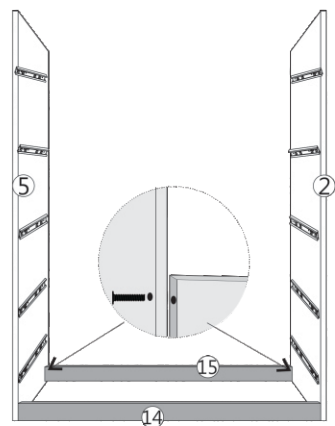


COMPONENTES

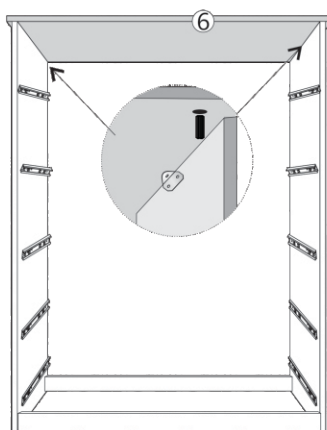
POS.	IDENTIFICAÇÃO DAS PEÇAS	QUANT.
2	1491 LATERAL DIREITA	01
3	2137 COSTA	02
4	13719 PERFIL PARA COSTA	01
5	31127 LATERAL ESQUERDA	01
6	1484 TAMPO	01
8	2140 FRENTE GAVETA	05
9	2056 LATERAL GAVETA	10
10	2109 TRASEIRO GAVETA	05
11	2112 FUNDO GAVETA	05
14	2149 RODAPÉ FRENTE	01
15	2118 RODAPÉ TRAZEIRO	01
16	12759 CORREDIÇAS	05
17	32691 KIT FERRAGENS	01



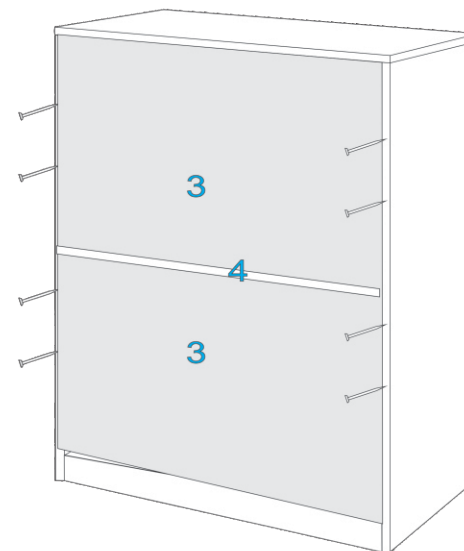
INICIAR A MONTAGEM PARAFUSANDO AS CORREDIÇAS NAS LATERAIS COM PARAFUSO 3,5 X 14 (P1), SEGUINDO A MARCAÇÃO.



MONTAR OS RODAPÉS (14) E (15) NAS LATERAIS (02) E (05) COM PARAFUSO 4,0 X 40 (P4)



MONTAR TAMPO (06) NAS LATERAIS COM CAVILHA 6 X 30 (C2) E CANTONEIRA E PARAFUSO 3,5 X 14 (P1)



MONTAR AS COSTAS COM PREGO



POS.	DESCRIÇÃO	QUANT.
C2	CAVILHA 6 X 30	24
Ct2	CANTONEIRA METÁLICA	04
Ct3	CANTONEIRA PLÁSTICA	18
P1	PARAFUSO 3,5 X 14	10
P2	PARAFUSO 3,5 X 30	10
P4	PARAFUSO 4,0 X 40	25
P9	PREGO 10 X 10	100