

LISTA DE PEÇAS / LISTA DE PIEZAS

PEÇA / PIEZA	ITEM	DIMENSÕES	CÓDIGO	QTD.
TETO - BASE / TECHO - BASE	①	1200 X 350 X 15	74614	02
LATERAL / LADO	②	650 X 348 X 15	74611	02
DIVISÃO / DIVISIÓN	③	650 X 348 X 15	74612	01
PRATELEIRA / ESTANTE	④	576 X 300 X 15	74617	02
PÉ DE MADEIRA / PIE DE MADERA	⑤	120 MM	74379	04
PILASTRA / PILASTRA	⑥	250 X 50 X 15	74372	02
PILASTRA / PILASTRA	⑦	1100 X 50 X 15	74469	02
COSTA / COSTA	⑧	592 X 333 X 3	74620	04
PORTA / PUERTA	⑨	640 X 282 X 4	74619	04

**LISTA DE ACESSÓRIOS
LISTA DE ACCESORIOS**

ACESSÓRIO	ITEM	QTD	(A)	(K)
CAVILHA 8X55	①	02		
CAVILHA 8X30	②	32		
PARAFUSO 3,5X14	③	64		
CHAVEZETA ALLEN	④	01		
COLA 12G	⑤	01		
PARAFUSO 4X16	⑥	08		
PUXADOR 74392	⑦	04		
CANTONEIRA ZAMACK	⑧	30		
PREGO 10X10	⑨	50		
CALÇO DE DOBRADIÇA	⑩	08		
DOBRADIÇA PORTA DE VIDRO	⑪	08		
GARRA MET. P/COSTA	⑫	10		
PARAFUSO 4,5X40	⑬	01		
SUPORTE DE FIXAÇÃO	⑭	01		
BUCHA 8 MM	⑮	01		
BATENTE PARA PORTA	⑯	02		
ARRUELA DE BORACHA	⑰	08		
ASTE DE MINIFIX SIMPLES	⑱	08		
TAMBOR DE MINIFIX	⑲	10		
ASTE DE MINIFIX DUPLA	⑳	01		

**FERRAMENTAS NECESSÁRIAS
HERRAMIENTAS NECESARIAS**

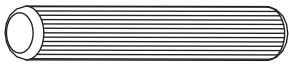


optional /
opcional



MONTAGEM DOS PÉS / MONTAJE DE PIES

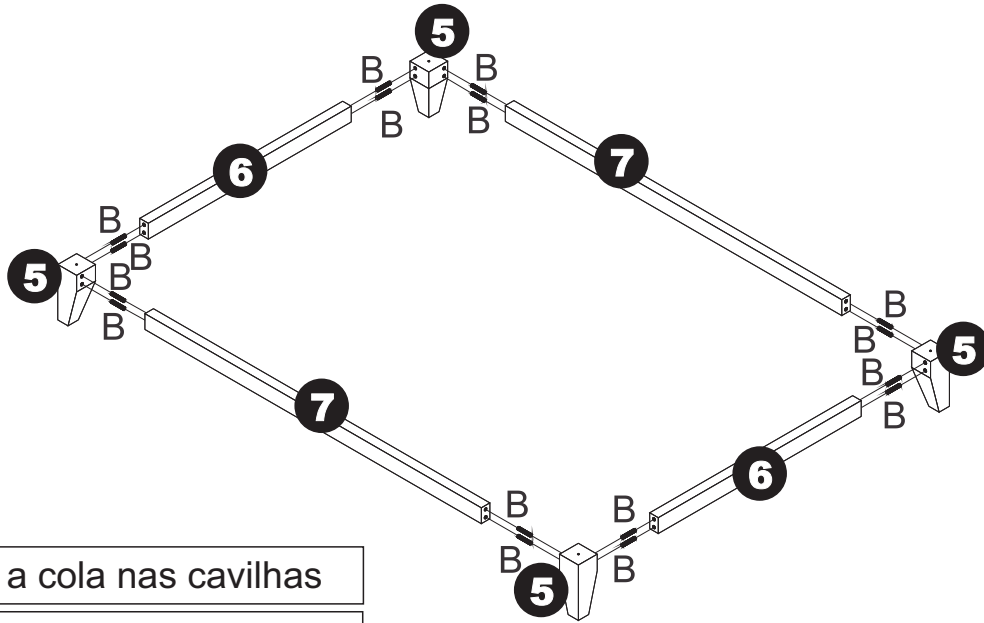
1



B- CAVILHA 8X30



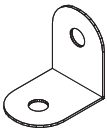
G- COLA



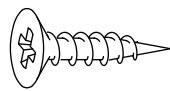
utilizar a cola nas cavilhas

Usa pegamento en las clavijas

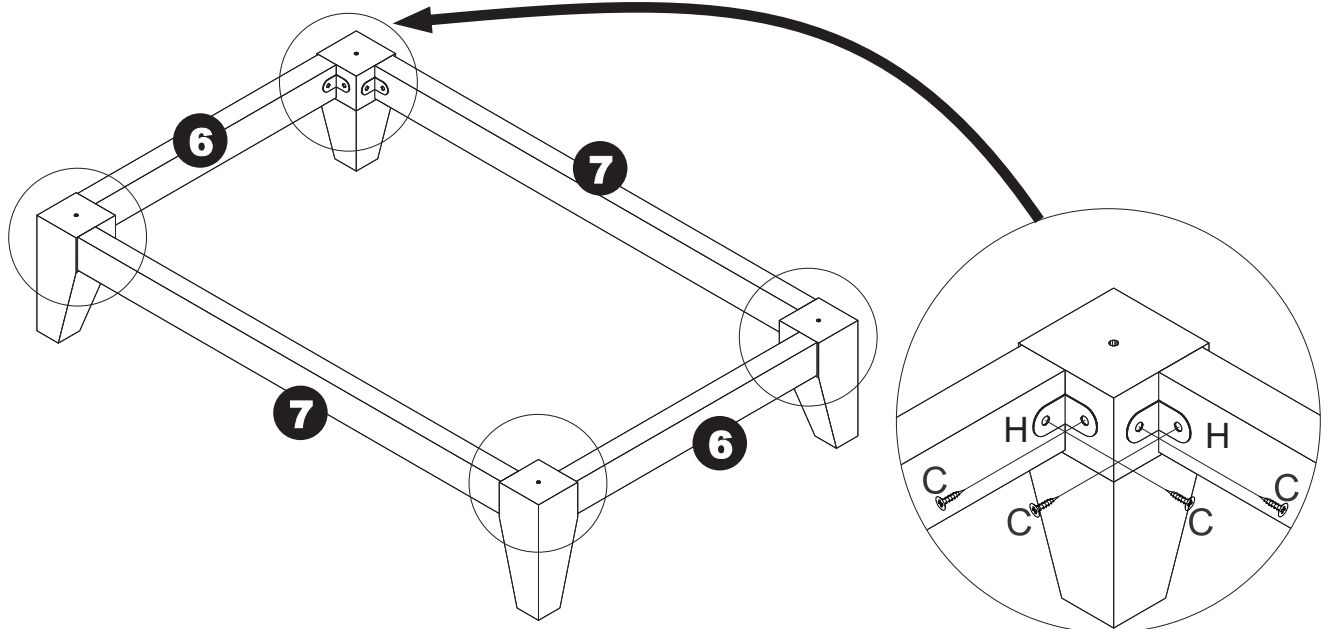
2



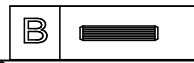
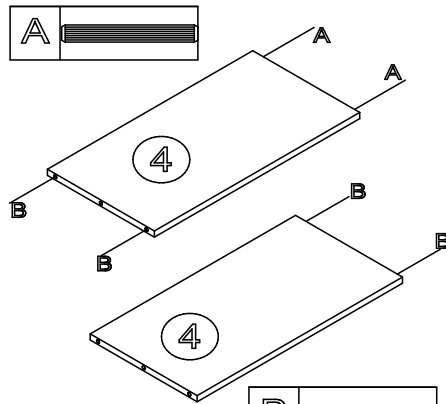
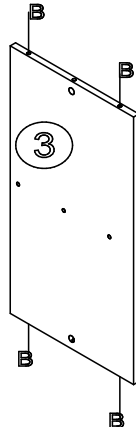
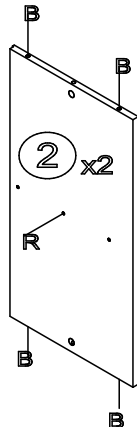
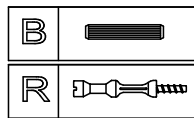
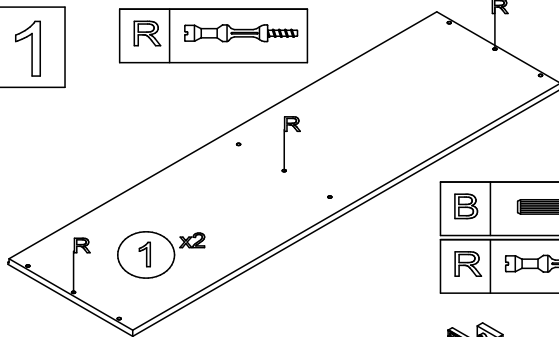
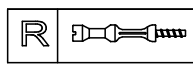
H - CANTONEIRA



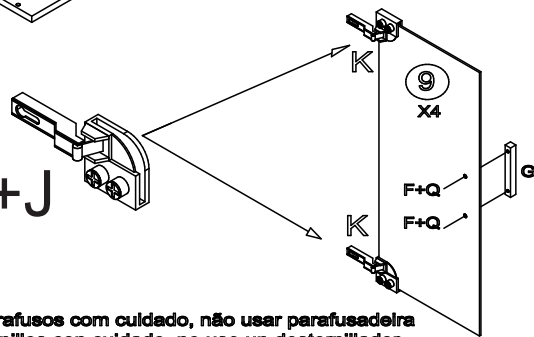
C - PARAFUSO 3,5X14



1

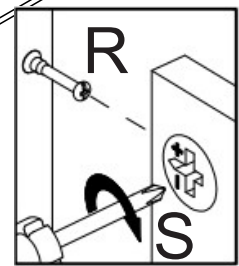
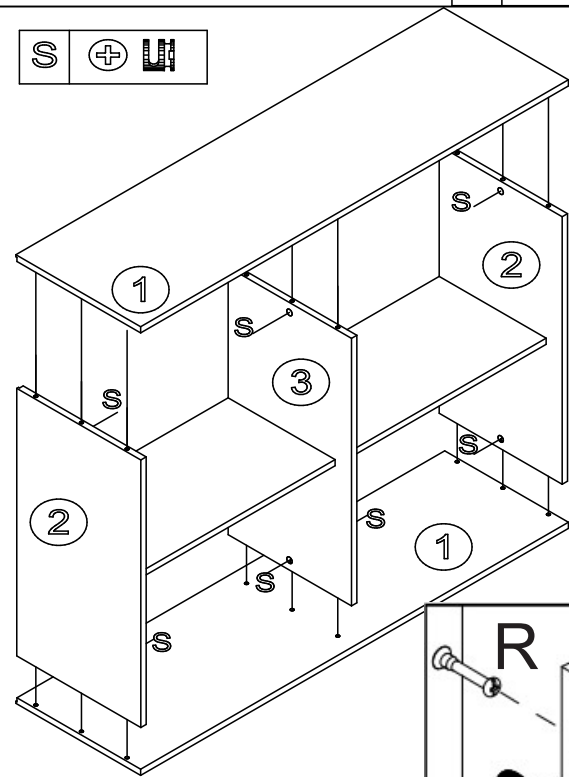
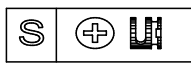


K+J

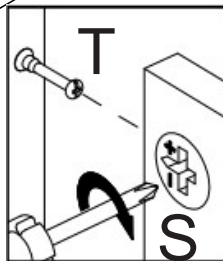
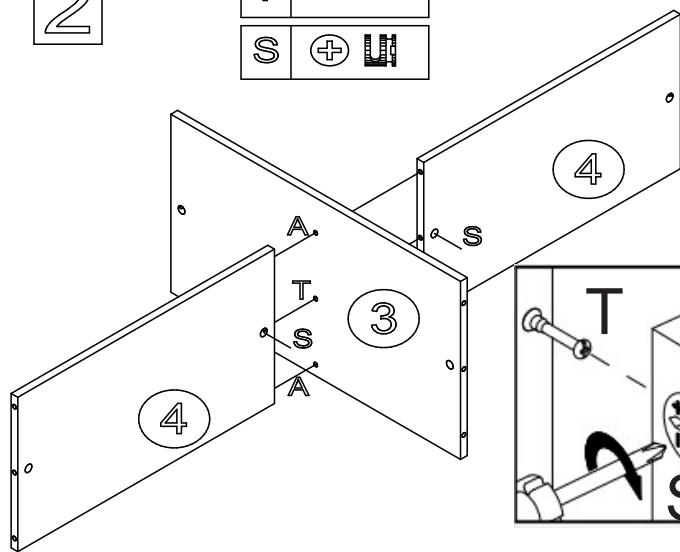
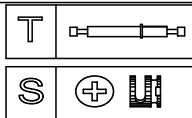


Apertar os parafusos com cuidado, não usar parafusadeira
Apriete los tornillos con cuidado, no use un destornillador

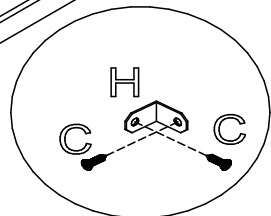
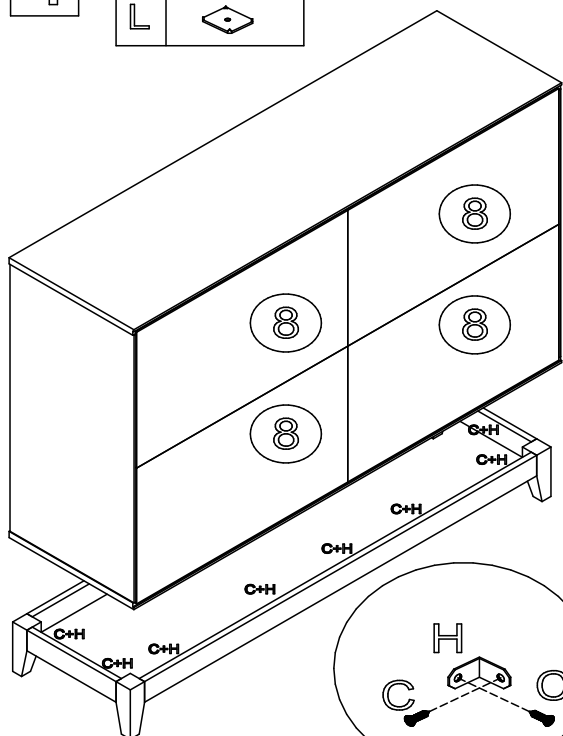
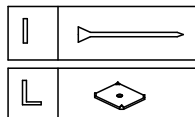
3



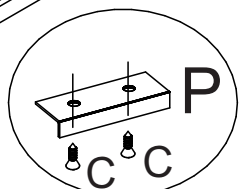
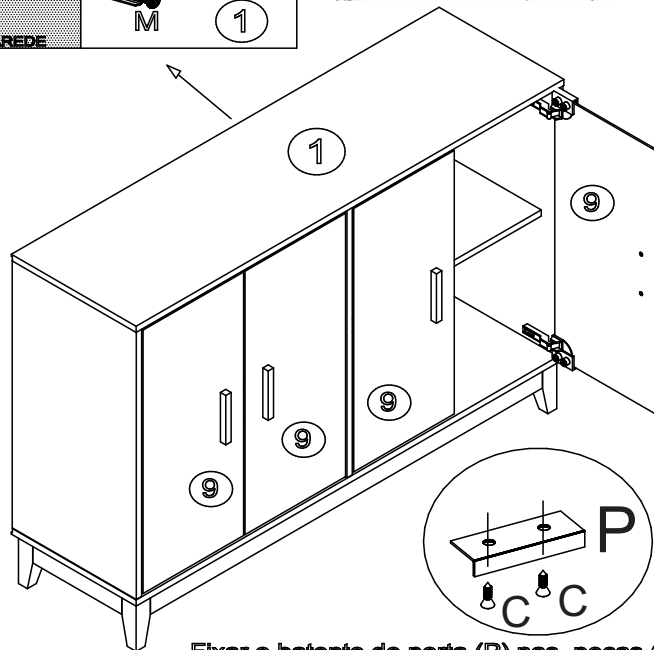
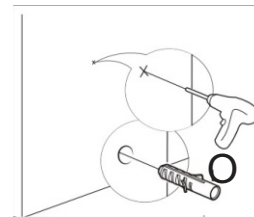
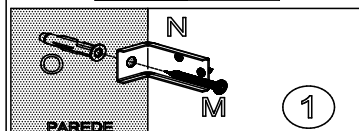
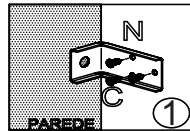
2



4



5



Fixar o batente de porta (P) nas peças (1)
Fije el accesorio (P) las piezas (1)